

HEINNER

TELESCOPIC COOKER HOOD

Models: HTCH-F400IX /
HTCH-F400GBK



- Telescopic cooker hood
- Suction power: 358.4 m³/h
- Color: inox / black glass

Thank you for purchasing this product!

I. INTRODUCTION

Please read the instructions carefully and keep the manual for future information.

This manual is designed to give all necessary instructions concerning installation, use and maintenance of the unit. In order to operate the unit correctly and safely, please read this instruction manual carefully before installation and use.

II. PACKAGE CONTENT



- **Telescopic cooker hood**
- **User manual**
- **Warranty card**

III. SAFETY PRECAUTION

1. Never let the children operate the machine.
2. The cooker hood is for home use only, not suitable for commercial purpose. The cooker hood and its filter should be clean, regularly in order to keep in good working conditions.
3. Clean the cooker hood according to the instruction manual and keep the unit from danger of burning. There is a fire risk if cleaning is not carried out in accordance with the instructions.
4. Please keep the kitchen room a good convection before connecting this appliance. Please check that the power supply cord is not damaged. A damage supply cord must be replaced by qualified service personnel only.
5. There shall be adequate ventilation of the room when the range hood is used at the same time as appliances burning gas or other fuels; the air must not be discharged into a flue that is used for exhausting fumes from appliances burning gas or other fuels.
6. Regulations concerning the discharge of air have to be fulfilled.
7. Do not flame under the range hood.
8. This appliance can be used by children aged from 8 years and above and persons with reduced physical, sensory or mental capabilities or lack of experience and knowledge if they have been given supervision or instruction concerning use of the appliance in a safe way and understand the hazards involved. Children shall not play with the appliance. Cleaning and user maintenance shall not be made by children without supervision.
9. If the supply cord is damaged, it must be replaced by the manufacturer, its service agent or similarly qualified persons in order to avoid a hazard.

CAUTION: Accessible parts may become hot when with cooking appliance.

Electrical Shock Hazard

Only plug this unit into a properly earthed outlet. If in doubt, seek advice from a suitably qualified engineer.

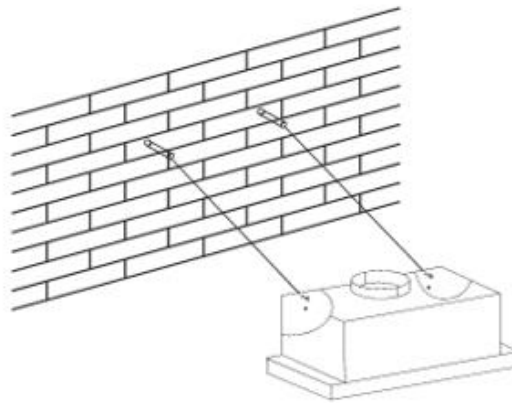
IV. TELESCOPIC MODEL INSTALLATION

Way 1

To install onto the wall drill 2 holes of 8 mm on a suitable place according with the centre distance of hole in the back of the cooker hood.

Insert the nut into the holes.

Insert the screws into the nuts and tight. Put the cooker hood onto the tighten screws.

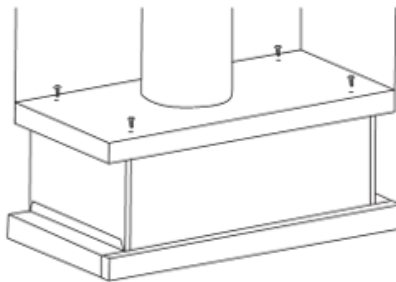


Fix the cooker hood with safety screw. The two safety vents are position on the back casing, with diameter of 6mm. Put the one way valve onto the cooker hood.

Way 2

Drill 4 holes of 6mm diameter at the bottom of the hanging cupboard.

Put the one way valve on the cooker hood, then install the cooker hood on the bottom of the hanging cupboard, tighten the hood with enclosed 4 screws.



Note:

1. The extensible pipe is optional accessory, not supplied.
2. Take off protection film before installation.

V. OPERATION

Mechanical rocker button

It just appear in Telescopic model



Light button
On the left side of the hood

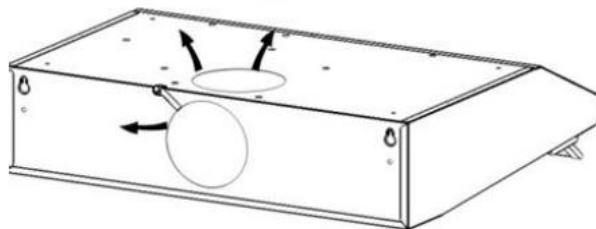


Speed button
On the right side of hood
“=”: High speed level
“-“: Low speed level
“0”: Off

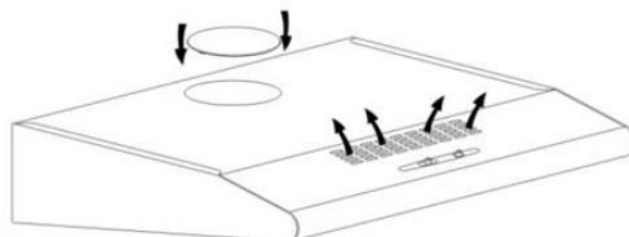
Ventilation

Heinner telescopic hoods can be used on two modes: outdoor air ventilation and indoor air ventilation. For indoor air ventilation, it is necessary to install carbon filters, which must be purchased separately.

For outdoor air ventilation install the outlet, turn on the cooker hood, the the air will be vented outside.



For indoor air ventilation, install the carbon filter, turn on the cooker hood, then the air will be vented inside.



VI. MAINTENANCE

Before cleaning switch the unit off and pull out the plug.

I. Regular Cleaning

Use a soft moistened with hand-warm mildly soapy water or household cleaning detergent. Never use metal pads, chemical, abrasive material or stiff brush to clean the unit.

II. Monthly cleaning for Crease Filter

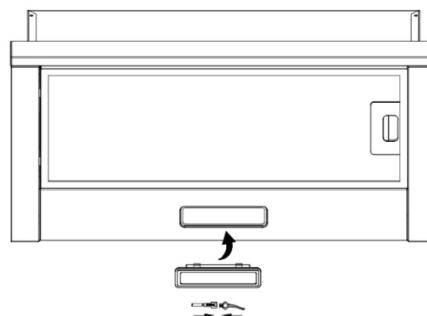
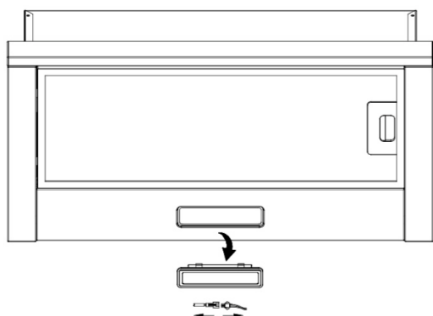
ESSENTIAL: Clean the filter every month can prevent any risk of fire. The filter collects grease, smoke and dust. So the filter is directly affecting the efficiency of the cooker hood. If not cleaned, the grease residue (potential flammable) will saturate on the filter. Clean it with household cleaning detergent.

III. Annual Cleaning for Activated Filter

Apply SOLELY to unit that installed as a recirculation unit (not vented to the outside). This filter traps odours and must be replaced at least once a year depending on how frequent the cooker hood used.

VII. BULB REPLACEMENT

1. Switch the unit off and unplug the appliance.
2. Remove the lamp cover by unscrewing the 2 screws.
3. Unscrew the lamp.
4. Replace with the same type and rated bulb/lamp.
Halogen lamp (max, 20v) & LED lamp (max, 1,5W)



VIII. TROUBLESHOOTING

FAULT	POSSIBLE CAUSE	SOLUTION
Light on, but fan does not work	The fan blade is jammed	Switch of the unit. The repair must be done by qualified service personnel only.
	The motor is damaged	
Both light and fan do not work	Light bulb burn	Replace the bulb with correct rating
	Power cord looses	Plug in to the power supply again
Serious vibration of the unit	The fan blade is damaged	Switch of the unit and repair by qualified personnel only
	The fan motor is not fixed	Switch of the unit and repair by qualified service personnel only
	The unit is not hung properly on the bracket	Take down the unit and check whether the bracket is in proper location
Suction performance not good	Too long distance between the unit and the cooking plane	Readjust the distance to 65-75 cm

NOTE: Any electrical repairs to this appliance must conform to your local, state and federal laws. Please contact the service centre if in any doubt before undertaking any of the above. Always disconnect the unit from the power source when opening the unit.

IX. TECHNICAL FICHE

Product fiche according to Commission Delegated Regulation (EU) No. 65/2014	
Trademark	Heinner
Model	HTCH-F400IX / HTCH-F400GBK
Annual energy consumption (kWh/year)	30.37
Energy efficiency class	B
Fluid dynamic efficiency	14.38
Fluid dynamic efficiency class	D
Lighting efficiency (lux/W)	2.55
Lighting efficiency class	A
Grease filtering efficiency (%)	77.48
Grease filtering efficiency class	C
Airflow at minimum and maximum speed under normal conditions of use (m ³ /h)	169.39/380
Airborne acoustical A-weighted sound power emissions at minimum and maximum speed under normal conditions of use (dB(A))	61/63.8
Time increase factor	1.8
Energy efficiency index	92.45
Measured airflow rate at best efficiency point (m ³ /h)	209.29
Measured airflow pressure at best efficiency point (Pa)	132.19
Measured electric power at best efficiency point (W)	53.43
Nominal power of the lighting system (W)	56
Average illumination of the lighting system on the cooking surface (lux)	142.8
Power consumption in standby mode (W)	/
Power consumption in off mode (W)	0



Environment friendly disposal

You can help protect the environment!

Please remember to respect the local regulations: hand in the non-working electrical equipment's to an appropriate waste disposal center.



HEINNER is a registered trademark of **Network One Distribution SRL**. Other brands and product names are trademarks or registered trademarks of their respective holders.

No part of the specifications may be reproduced in any form or by any means or used to make any derivative such as translation, transformation, or adaptation without permission from NETWORK ONE DISTRIBUTION.

Copyright © 2013 Network One Distribution. All rights reserved.

www.heinner.com, <http://www.nod.ro>



This product is in conformity with norms and standards of European Community.

Importer: **Network One Distribution**

Marcel Iancu Street, no 3-5, Bucharest, Romania

Tel: +40 21 211 18 56, www.heinner.com, www.nod.ro

HEINNER

HOTĂ TELESCOPICĂ
Modele: HTCH-F400IX /
HTCH-F400GBK



- Hotă telescopică
- Putere de aspirare: 358,4 m³/h
- Culoare: inox / sticlă neagră

Vă mulțumim pentru achiziționarea acestui produs!

I. INTRODUCERE

Vă rugăm să citiți instrucțiunile cu atenție și să păstrați manualul pentru consultări ulterioare.

Acest manual are scopul de a vă oferi toate instrucțiunile necesare cu privire la instalarea, utilizarea și întreținerea aparatului. Pentru utilizarea corectă și în siguranță a aparatului, vă rugăm să citiți cu atenție acest manual de instrucțiuni înainte de instalare și utilizare.

II. CONȚINUTUL PACHETULUI DUMNEAVOASTRĂ



- **Hotă telescopică**
- **Manual de utilizare**
- **Certificat de garanție**

III. MĂSURI DE SIGURANȚĂ

1. Nu permiteți copiilor să utilizeze aparatul.
2. Hota este destinată numai uzului casnic, nu este potrivită pentru utilizare în scop comercial. Hota și filtrul acesteia trebuie curățate cu regularitate, astfel încât hota să fie menținută în condiții optime de funcționare.
3. Curățați hota în conformitate cu manual de instrucțiuni, pentru a preveni riscurile de producere a incendiilor. Există riscul de producere a incendiilor în cazul în care curățarea nu se efectuează în conformitate cu instrucțiunile.
4. Înainte de punerea în funcțiune a acestui aparat, asigurați-vă că bucătăria este aerisită corespunzător. Vă rugăm să vă asigurați că nu există deteriorări la nivelul cablului de alimentare. În cazul în care cablul de alimentare prezintă defecțiuni, acesta trebuie înlocuit numai de către personal calificat.
5. Trebuie să fie disponibilă o ventilație corespunzătoare a camerei în care hota este utilizată împreună cu aparate care funcționează pe bază de gaz sau alți combustibili. Aerul nu trebuie evacuat prin același coș prin care sunt eliminate gazele de evacuare ale aparatelor care funcționează pe bază de gaz sau alți combustibili.
6. Trebuie respectate reglementările cu privire la evacuarea aerului.
7. Nu pregătiți sub hotă preparate flambate.
8. Aparatul poate fi utilizat de către copii cu vârste începând de la 8 ani și de către persoane cu capacități fizice, senzoriale sau mentale reduse, cu lipsă de experiență sau cunoștințe, numai dacă acestea sunt supravegheate sau instruite în ceea ce privește utilizarea în siguranță a aparatului și dacă înțeleg pericolele pe care le implică utilizarea. Copiii nu au voie să se joace cu aparatul. Curățarea și întreținerea nu trebuie efectuate de către copii nesupravegheați.
9. Pentru evitarea pericolelor, în cazul în care cablul de alimentare este deteriorat, acesta trebuie înlocuit de către producător, de către agentul său de service sau de persoane cu o calificare similară.

ATENȚIE: Componentele expuse ale aparatului pot deveni fierbinți în timpul utilizării deasupra aparatelor de gătit.

Pericol de electrocutare

Vă rugăm să alimentați acest aparat numai de la o priză electrică prevăzută cu împământare. Dacă aveți dubii cu privire la alimentarea cu energie electrică a aparatului, solicitați asistență din partea unui electrician calificat.

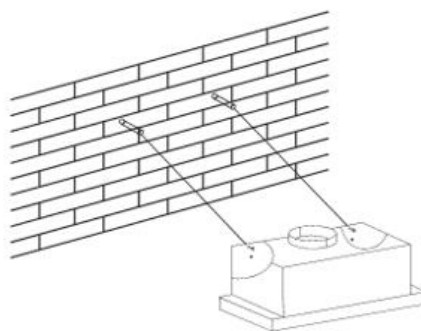
IV. INSTALAREA HOTEI TELESCOPICE

Modalitatea 1

Pentru instalarea hotei pe perete, realizați 2 găuri de 8 mm în locurile corespunzătoare, ținând cont de centrul orificiului situat în partea posterioară a hotei.

Introduceți piulițele în găuri.

Introduceți șuruburile în piulițe și strângeți șuruburile. Puneți hota pe șuruburile de susținere strânse.

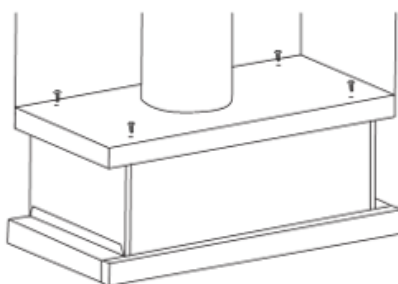


Fixați hota cu ajutorul șurubului de siguranță. Cele două orificii pentru prinderea șuruburilor de siguranță sunt situate pe partea posterioară a carcasei hotei și au diametrul de 6 mm. Montați supapa de reținere pe hotă.

Modalitatea 2

Realizați 4 găuri cu diametrul de 6 mm în partea inferioară a dulapului suspendat.

Montați supapa de reținere pe hotă, apoi instalați hota în partea inferioară a dulapului suspendat și fixați-o cu ajutorul celor 4 șuruburi.



Notă:

1. Tubul extensibil este un accesoriu opțional, nu este inclus în pachet.
2. Îndepărtați folia de protecție înainte de instalare.

V. FUNCȚIONARE

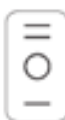
Înterupător basculant

Disponibil în cazul modelului de hotă telescopică.



Buton pentru lumină.

Pe partea stângă a hotei.



Buton pentru reglarea turației.

Pe partea dreaptă a hotei.

„=”: Nivelul pentru turație ridicată

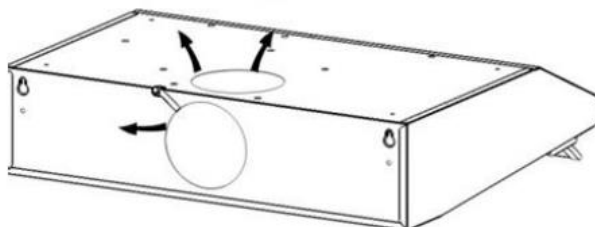
„-“: Nivelul pentru turație redusă

„0“: Oprit

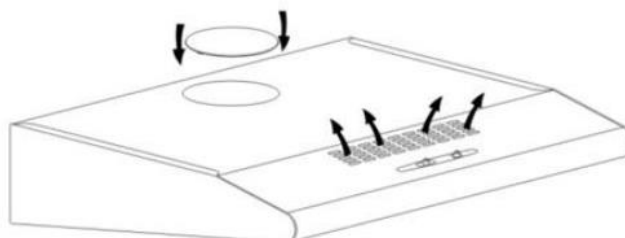
Ventilare

Hotele Heinner pot funcționa în două moduri: evacuare și recirculare. Pentru a funcționa corespunzător pe opțiunea de recirculare, este necesară instalarea filtrelor de carbon care se achiziționează separat.

Pentru setarea hotei pe modul Evacuare, este necesară instalarea dispozitivului de evacuare (burlanul), porniți hota și aerul va fi ventilat în exterior.



Pentru setarea hotei pe modul Recirculare, este necesară montarea filtrelor de carbon, apoi porniți hota și aerul va fi ventilat în interior.



VI. ÎNTREȚINERE

Înainte de curățare, opriți aparatul și scoateți ștecărul din priză.

I. Curățare periodică

Pentru curățare, utilizați o cârpă moale, umezită cu apă călduță și săpun sau detergent pentru uz casnic. Nu utilizați pentru curățarea aparatului bureți metalici, substanțe corozive/abrazive sau perii tari.

II. Curățarea lunară a filtrului de grăsime

INFORMAȚII IMPORTANTE: Curățarea filtrului în fiecare lună previne riscul de incendiu. Filtrul colectează grăsime, fum și praf. Astfel, filtrul afectează în mod direct eficiența hotei. Dacă filtrul nu este curățat, grăsimea (care poate fi inflamabilă) se va acumula în exces pe filtru. Curățați filtrul cu detergent pentru uz casnic.

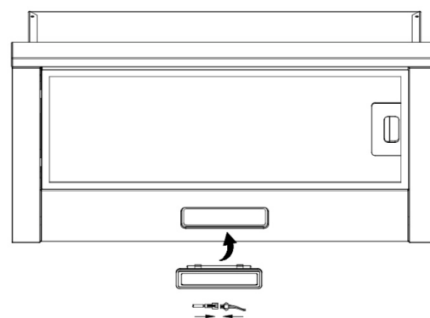
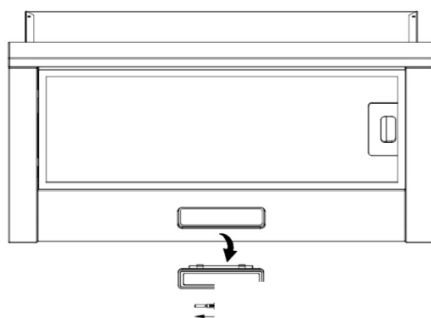
III. Curățarea anuală a filtrului cu cărbune activ

Filtrul cu cărbune activ trebuie instalat NUMAI în cazul utilizării hotei în modul recirculare (fără evacuare către exterior). Filtrul reține mirosurile și trebuie înlocuit cel puțin o dată pe an, în funcție de frecvența de utilizare a hotei.

VII. ÎNLOCUIREA BECULUI

1. Opriți aparatul și deconectați-l de la sursa de alimentare.
2. Scoateți capacul lămpii, deșurubând cele două șuruburi.
3. Deșurubați becul.
4. Înlocuiți-o cu același tip de bec/lampă.

Bec cu halogen (max. 20v) și Bec cu LED (max. 1,5 W)



VIII. DEPANARE

PROBLEMĂ	CAUZĂ POSIBILĂ	SOLUȚIE
Lumina se aprinde, dar ventilatorul nu funcționează.	Paletele ventilatorului sunt blocate.	Oprțiți aparatul. Reparațiile trebuie efectuate numai de către persoane calificate.
	Motorul este deteriorat.	
Lampa nu se aprinde și ventilatorul nu funcționează.	Becul este ars.	Înlocuiți becul cu unul corespunzător.
	Ștecărul nu este introdus corespunzător în priză.	Introduceți ștecărul în priză în mod corespunzător.
Aparatul vibrează puternic.	Paletele ventilatorului sunt deteriorate.	Oprțiți aparatul și apelați la personal calificat în vederea efectuării reparațiilor necesare.
	Motorul ventilatorului nu este bine fixat.	Oprțiți aparatul și apelați la personal calificat în vederea efectuării reparațiilor necesare.
	Aparatul nu este fixat bine pe consola de prindere.	Oprțiți aparatul și verificați dacă ați poziționat corect consola de prindere.
Aspirația nu este corespunzătoare.	Distanța dintre hotă și suprafața de gătire este prea mare.	Asigurați-vă că distanța este cuprinsă între 65 și 75 cm.

NOTĂ: Reparațiile componentelor electrice ale acestui aparat trebuie să respecte reglementările locale, de stat și federale. Vă rugăm să contactați centrul de reparații dacă aveți orice îndoială cu privire la efectuarea oricăreia dintre operațiile de mai sus. Deconectați aparatul de la sursa de alimentare înainte de deschiderea acestuia.

IX. FIȘĂ TEHNICĂ

Fișa produsului conform Regulamentului Delegat (UE) 65/2014 al Comisiei	
Marca	Heinner
Model	HTCH-F400IX / HTCH-F400GBK
Consumul anual de energie (kWh/an)	30.37
Clasa de eficiență energetică	B
Eficiența fluido-dinamică	14.38
Clasa de eficiență fluido-dinamică	D
Eficiența iluminării (lux/W)	2.55
Clasa de eficiență a iluminării	A
Eficiența filtrării grăsimilor (%)	77.48
Clasa de eficiență a filtrării grăsimilor	C
Debitul de aer la turație minimă și maximă în condiții normale de utilizare (m ³ /h)	169.39/380
Puterea acustică ponderată A a emisiilor sonore transmise prin aer la turație minimă și maximă în condiții normale de utilizare (dB(A))	61/63.8
Factorul de creștere în timp	1.8
Indicele de eficiență energetică	92.45
Fluxul nominal de aer măsurat la punctul de eficiență maximă (m ³ /h)	209.29
Presiunea aerului măsurată la punctul de eficiență maximă (Pa)	132.19
Puterea electrică de intrare măsurată la punctul de eficiență maximă (W)	53.43
Puterea nominală a sistemului de iluminat (W)	56
Iluminarea medie a sistemului de iluminat pe suprafața de gătit (lux)	142.8
Consum de putere în modul standby (W)	/
Consum de putere în modul oprit (W)	0



MASURI PENTRU PROTECTIA MEDIULUI

Va informam ca persoanele fizice au urmatoarele obligatii prin legislatia specifica privind protectia mediului si regimul deseurilor:

- Deseurile de echipamente electrice si electronice (DEEE), pot contine substante periculoase pentru mediu si sanatatea umana. Conform OUG 5/2015, exista obligativitatea predarii acestora, pentru tratarea corespunzatoare si valorificarea componentelor reciclabile. Societatea Network One Distribution S.R.L. este platitoare de taxa de "timbru verde" pentru fiecare Echipament Electric si Electronic (EEE) pe care il pune pe piata. Acest cost asigura tratarea ulterioara a echipamentelor uzate colectate. Din acest motiv, odata ce devine dezech, produsul EEE poate fi predat gratuit operatorului Dvs. de salubritate, la magazine atunci cand achizitionati alt echipament similar, sistemul "unul la unu" sau la punctul de colectare organizat de Primaria Sectorului / localitatii Dvs.
- Simbolul (marcajul) aplicat produselor, care indica faptul ca deseurile DEEE, bateriile si acumulatorii - fac obiectul unei colectari separate, il reprezinta o pabela barata cu o cruce.



Aceste masuri vor ajuta la protejarea mediului

Societatea Network One Distribution S.R.L. este inregistrata in Registrul de punere pe piata a echipamentelor electrice si electronice, avand numarul de inregistrare: RO-2016-03-EEE-0201-IV. De asemenea, au fost intocmite si sunt gestionate: Registrul de Retragere EEE si Registrul de Rechemare EEE, in conformitate cu HG 322/2013. Totodata societatea este inregistrata in Registrul de punere pe piata a bateriilor, avnd numarul de inregistrare: RO-2011-03-B&A-0283.

Conformitatea cu directiva RoHS: Produsul pe care l-ati cumparat este conform cu Directiva RoHS UE (2011/65/UE). Nu contine materialele daunatoare si interzise specificate in Directiva.

Va multumim ca participati alaturi de noi la protejarea mediului si a sanatatii umane!



HEINNER este marcă înregistrată a companiei **Network One Distribution SRL**. Celelalte branduri și denumirile produselor sunt mărci de comerț sau mărci de comerț înregistrate ale respectivilor deținători.

Nicio parte a specificațiilor nu poate fi reprodusă sub nicio formă și prin niciun mijloc, nici utilizată pentru obținerea unor derivate precum traduceri, transformări sau adaptări, fără consimțământul prealabil al companiei NETWORK ONE DISTRIBUTION.

Copyright © 2013 Network One Distribution. Toate drepturile rezervate.

www.heinner.com, <http://www.nod.ro>



Acest produs este proiectat și realizat în conformitate cu standardele și normele Comunității Europene.

Importator: **Network One Distribution**

Str. Marcel Iancu, nr. 3-5, București, România

Tel: +40 21 211 18 56, www.heinner.com, www.nod.ro

HEINNER

ТЕЛЕСКОПИЧЕН АБСОРБАТОР

Модели: НТСН-F400IX /

НТСН-F400GBK



- Телескопичен абсорбатор
- Всмукателна мощност: 358,4 м³/ч
- Цвят: неръждаема стомана / черно стъкло

Благодарим Ви за закупуването на този продукт!

I. ВЪВЕДЕНИЕ

Преди да използвате този уред прочетете внимателно този наръчник с инструкции и пазете го за бъдещи справки.

Този наръчник е проектиран, за да Ви предостави всички необходими инструкции относно инсталирането, използването и поддържането на уреда.

Преди инсталиране и използване на уреда, с цел правилна и безопасна употреба на уреда, моля прочетете внимателно този наръчник с инструкции.

II. СЪДЪРЖАНИЕ НА ВАШИЯ КОМПЛЕКТ

- Телескопичен абсорбатор
- Наръчник за употреба
- Сертификат за гаранция



III. МЕРКИ ЗА БЕЗОПАСНОСТ

1. Не позволявайте на децата да използват уреда.
2. Абсорбаторът е предназначен само за домашна употреба, не е подходящ за търговска употреба. Абсорбаторът и неговият филтър трябва да се почистват редовно, така че абсорбаторът да се поддържа при оптимални работни условия.
3. Почистете абсорбатора в съответствие с ръководството за употреба, за да предотвратите риска от възникване на пожар. Съществува опасност от възникване на пожар, ако почистването не се извършва в съответствие с инструкциите.
4. Преди пускането в действие на този уред се уверете, че кухнята е добре проветрена. Моля, уверете се, че няма повреди на хранващия кабел. Ако хранващият кабел има повреди, той трябва да бъде заменен само от квалифициран персонал.
5. Трябва да има подходяща вентилация на помещението, в което се използва абсорбатора заедно с уреди, работещи с газ или други горива. Въздухът не трябва да се изпуска през същия комин, който отвежда отработените газове от уредите, работещи с газ или други горива.
6. Трябва да се спазват правилата по отношение на изпускането на въздуха.
7. Не подготвяйте фламбирани специалитети под абсорбатора.
8. Уредът може да се използва от деца над 8-годишна възраст и от лица с намалени физически, сетивни или умствени способности, които нямат опит или познания, само ако са под наблюдение или са обучени за безопасната употреба на уреда и ако разбират опасностите, свързани с употребата. Децата не могат да си играят с уреда. Почистването и поддръжката не трябва да се извършват от деца без надзор.
9. За да избегнете опасност, ако хранващият кабел е повреден, той трябва да бъде заменен от производителя, от неговия сервизен агент или от лица с подобна квалификация.

ВНИМАНИЕ: Откритите компоненти на уреда могат да се нагорещат по време на употреба над уредите за готвене.

Опасност от токов удар

Моля, хранвайте този уред само от заземен електрически контакт. Ако имате някакви съмнения относно хранването с електроенергия на уреда, потърсете помощ от страна на квалифициран електротехник.

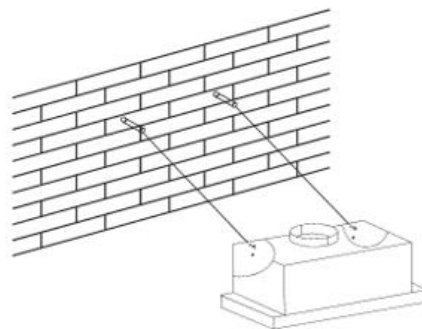
IV. ИНСТАЛАЦИЯ НА ТЕЛЕСКОПИЧНИЯ АБСОРБАТОР

1-ви начин

За да инсталирате абсорбатора на стената, направете 2 отвора от 8 мм на подходящите места, като вземете предвид центъра на отвора, разположен в задната част на абсорбатора.

Поставете гайките в отворите.

Поставете винтовете в гайките и затегнете болтовете. Поставете абсорбатора върху затегнатите носещи болтове.



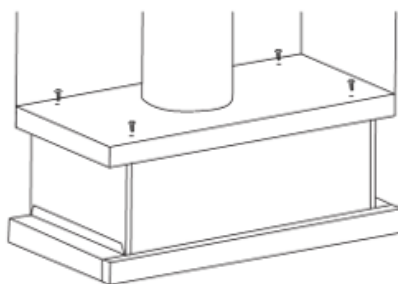
Фиксирайте абсорбатора с помощта на предпазния винт. Двата отвора за закрепване на предпазните винтове са разположени на задната част на корпуса на абсорбатора и имат диаметър 6 мм. Монтирайте задържащия клапан върху абсорбатора.

2-ри начин

Режим 2

Направете 4 отвора с диаметър 6 мм в долната част на окачения шкаф.

Монтирайте задържащия клапан върху абсорбатора, след това инсталирайте абсорбатора в долната част на окачения шкаф и го фиксирайте с помощта на 4-те винта.



Забележка:

1. Разширяващата се тръба е допълнителен аксесоар, който не е включен в комплекта.
2. Премахнете защитното фолио преди инсталацията.

V. РАБОТА

Реверсивен превключвател

Достъпен при този модел на телескопичен абсорбатор.



Бутон за светлина.
От лявата страна на абсорбатора.

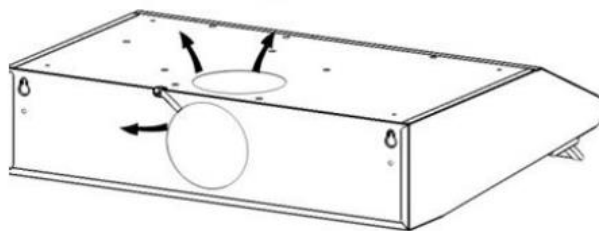


Бутон за регулиране на скоростта.
От дясната страна на абсорбатора.
„=“: Ниво за висока скорост
„-“: Ниво за ниска скорост
„0“: Изключено

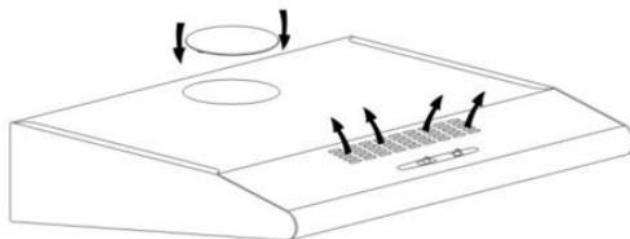
Вентилация

Телескопичните качулки Heinner могат да се използват в два режима: външна вентилация и вътрешна вентилация. За вентилация на въздуха в помещенията е необходимо да се инсталират въглеродни филтри, които трябва да се закупят отделно.

За вентилация на открито инсталирайте отвора, включете абсорбатора, въздухът ще се изведе навън.



За вентилация на въздуха в помещенията инсталирайте въглеродния филтър, включете аспиратора, а въздухът ще се вентилира в него.



VI. ПОДДРЪЖКА

Преди почистване, изключете уреда и извадете щепсела от контакта.

I. Периодично почистване

За почистване използвайте мека кърпа, навлажнена с хладка вода и сапун или домакински почистващ препарат. Не използвайте за почистване на уреда метални гъби, корозивни / абразивни вещества или твърди четки.

II. Месечно почистване на филтъра за мазнини

ВАЖНА ИНФОРМАЦИЯ: Почистването на филтъра всеки месец предотвратява риска от пожар. Филтърът събира мазнини, дим и прах. По този начин, филтърът пряко влияе върху ефективността на абсорбатора. Ако филтърът не е почистван, мазнината (която може да бъде запалима) ще се натрупва прекомерно върху филтъра. Почиствайте филтъра с домакински почистващ препарат.

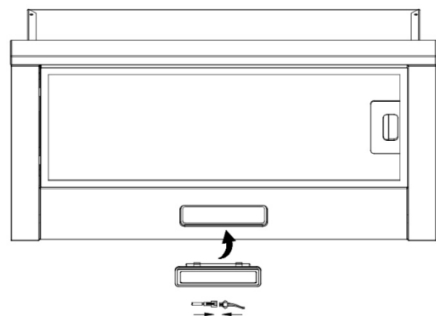
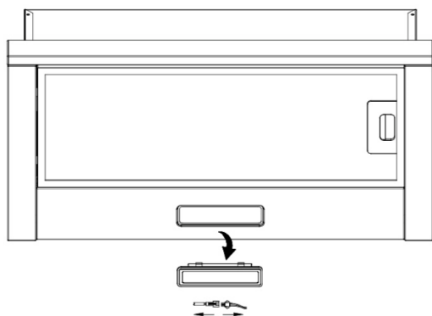
III. Годишно почистване на филтъра с активен въглен

Филтърът с активен въглен трябва да се инсталира САМО при използване на абсорбатора в режим на рециркулация (без евакуация към външната страна). Филтърът запазва миризми и трябва да се подменя поне веднъж годишно, в зависимост от честотата на използване на абсорбатора.

VII. ПОДМЯНА НА КРУШКАТА

1. Спрете уреда и го изключете от източника на захранване.
2. Свалете капака на лампата, като развиете двата винта.
3. Развийте крушка.
4. Заменете я със същия тип крушка / лампа.

Халогенна крушка (макс. 20v) и LED крушка (макс. 1,5 W)



VIII. ОТСТРАНЯВАНЕ НА НЕИЗПРАВНОСТИ

ПРОБЛЕМ	ВЪЗМОЖНА ПРИЧИНА	РЕШЕНИЕ
Светлината светва, но вентилаторът не работи.	Перките на вентилатора са блокирани.	Изключете уреда. Ремонтите трябва да се извършват само от квалифицирани лица.
	Двигателят е повреден.	
Лампата не светва и вентилаторът не работи.	Крушката е изгоряла.	Сменете крушката с подходяща.
	Щепселът не е въведен правилно в контакта.	Въведете правилно щепсела в контакта.
Уредът вибрира силно.	Перките на вентилатора са повредени.	Изключете уреда и се обърнете към квалифициран персонал за извършване на необходимите ремонти.
	Двигателят на вентилатора не е добре закрепен.	Изключете уреда и се обърнете към квалифициран персонал за извършване на необходимите ремонти.
	Уредът не е добре закрепен върху скобата за захващане.	Изключете уреда и проверете, дали сте позиционирали правилно скобата за захващане.
Аспирацията не е подходяща.	Разстоянието между абсорбатора и повърхността за готвене е твърде голямо.	Уверете се, че разстоянието е между 65 и 75 см.

ЗАБЕЛЕЖКА: Поправките на електрическите компоненти на този уред трябва да спазват местните, държавните и федералните разпоредби. Моля, свържете се с ремонтния център, ако имате някакви съмнения относно извършването на някоя от горните операции. Изключете уреда от източника за хранване, преди да го отворите.

IX. ТЕХНИЧЕСКИ ДАННИ

Продуктов лист съгласно Делегирания регламент (ЕС) 65/2014 на Комисията	
Марка	Heinner
Модел	HTCH-F400IX / HTCH-F400GBK
Годишна консумация на енергия (kWh/година)	30.37
Клас на енергийна ефективност	B
Ефективност на флуидна динамика	14.38
Клас на ефективност на флуидна динамика	D
Ефективност на осветяването (лукс/W)	2.55
Клас на ефективност на осветяването	A
Ефективност на филтриране на мазнините (%)	77.48
Клас на ефективност на филтриране на мазнините	C
Дебит на въздуха при минимална и максимална скорост при нормални условия на употреба (м ³ /ч)	169.39/380
А-претеглена звукова мощност на излъчвания въздушен шум при минимална и максимална скорост при нормални условия на употреба (dB(A))	61/63.8
Фактор на растеж във времето	1.8
Индекс на енергийната ефективност	92.45
Номиналният въздушен поток, измерен при максималната точка на ефективност (м ³ /ч)	209.29
Налягането на въздуха, измерено при максималната точка на ефективност (Pa)	132.19
Входящата електрическа мощност, измерена при максималната точка на ефективност (W)	53.43
Номиналната мощност на осветителната система (W)	56
Средно осветяване на осветителната система върху повърхността на готвене (лукс)	142.8
Консумация на мощност в режим на готовност (W)	/
Консумация на мощност в режим изключено (W)	0

**Изхвърляне на отпадъците по начин, отговорен за околната среда**

Можете да помогнете за опазването на околната среда!

Моля спазвайте местните разпоредби: Предайте нефункциониращото електрическо оборудване на център за събиране на отпадъци от електрическо оборудване.



HEINNER е регистрирана марка на компанията **Network One Distribution SRL**. Останалите търговски марки и наименованията на продуктите са търговски марки или регистрирани търговски марки на съответните им притежатели.

Нито една част от спецификациите не може да бъде възпроизвеждана под каквато и да е форма или средство, или използвана за получаване на производни като преводи, трансформации или адаптации, без предварителното съгласие на компанията NETWORK ONE DISTRIBUTION.

Copyright © 2013 Network One Distribution. Всички права запазени.

www.heinner.com, <http://www.nod.ro>

<http://www.heinner.com>, <http://www.nod.ro>



Този продукт е проектиран и произведен в съответствие със стандартите и нормите на Европейската общност.

Вносител: **Network One Distribution**

ул. Марчел Янку № 3-5, Букурещ, Румъния

Tel: +40 21 211 18 56, www.heinner.com, www.nod.ro

HEINNER

TELESZKÓPOS PÁRAELSZÍVÓ

Modell: HTCH-F400IX /

HTCH-F400GBK



- Teleszkópos páraelszívó
- Szívó teljesítmény: 358,4 m³/h
- Szín: inox / fekete üveg

Köszönjük, hogy megvásárolta termékünket!

I. BEVEZETÉS

A készülék használata előtt olvassa el figyelmesen a használati kézikönyvet, és őrizze meg későbbi tanulmányozásra.

A kézikönyvet azért szerkesztettük, hogy rendelkezésére bocsássunk a készülék üzembe helyezésére, használatára és karbantartására vonatkozó minden szükséges utasítást a.

A készülék helyes és biztonságos használata érdekében, az üzembe helyezés és használat előtt kérjük, olvassa el figyelmesen a használati kézikönyvet.

II. AZ ÖN CSOMAGJÁNAK TARTALMA

- Teleszkópos páraelszívó
- Használati útmutató
- Garancialevél



III. BIZTONSÁGI INTÉZKEDÉSEK

1. Ne engedélyezze az eszköz használatát gyerekek számára.
2. A páraelszívót háztartási használatra gyártották, ne használja kereskedelmi célra. A páraelszívó optimális működési feltételek közt tartása érdekében tisztítsa rendszeresen a készüléket és szűrőjét.
3. A tűzveszély kockázatának elkerülése érdekében tisztítsa a páraelszívót a használati útmutatónak megfelelően. Tűzeset veszélye áll fenn, ha a tisztítás nem az utasítások szerint történik.
4. A készülék üzembe helyezése előtt győződjön meg arról, hogy a konyhát megfelelően kiszellőztette. Kérjük, bizonyosodjon meg arról, hogy nem sérült a tápvezeték. A meghibásodott készüléket javíttassa meg szakosított személyzettel.
5. Tegye lehetővé a gázzal vagy más üzemanyaggal működő készülékekkel együtt használt szoba szellőztetését. A levegőt nem szabad ugyanazon a kéményen elvezetni, ahol a gázzal vagy más üzemanyaggal működő készülékek gázai távoznak.
6. Tartsa be a levegő elvezetésére vonatkozó szabályokat.
7. Ne készítsen a szagelszívó alatt flambírozott termékeket.
8. A készüléket 8 év fölötti gyermekek és korlátozott fizikai, érzékszervi vagy mentális képességekkel rendelkező, illetve a megfelelő tapasztalattal és jártassággal nem rendelkező személyek csak felügyelet mellett használhatják, vagy ha felkészítették őket a készülék biztonságos használatára, illetve ha tisztában vannak a helytelen használat veszélyeivel. A gyermekeknek tilos játszani a készülékkel. A készülék tisztítását és karbantartását gyerekek felnőttek felügyeletének hiányában nem végezhetik.
9. A veszély elkerülése érdekében, ha a hálózati vezeték megsérült, ezt ki kell cseréltetni a gyártóval, ennek hivatalos márkaszervizével vagy egy hasonló szakképzettséggel rendelkező személlyel.

FIGYELMEZTETÉS: A tűzhely fölötti használat során a készülék kitett alkatrészei felforrósodhatnak.

Áramütés veszélye!

Kérjük, hogy a készüléket táplálja földeléssel ellátott csatlakozóból. Ha kétségei merülnek fel a készülék villamos árammal való ellátásával kapcsolatban, igényelje szakképzett villanyszerelő segítségét.

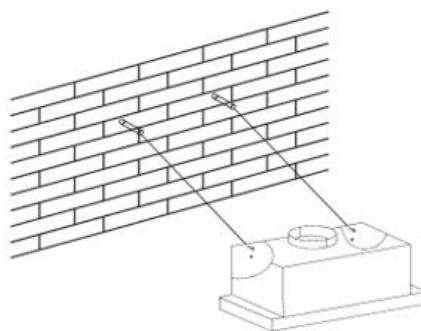
IV. A TELESZKÓPOS PÁRAELSZÍVÓ BESZERELÉSE

1. lehetőség

A poreaelszívó falra szereléséhez fúrjon 2 darab 8 mm-es lyukat a megfelelő helyre a falba, tekintettel a páraelszívó hátsó részén található nyílás közepére.

Helyezze a rögzítőcsavart a lyukakba.

A csavarokat helyezze a rögzítő csavarba, és szorítsa meg azokat. A páraelszívót helyezze a megszorított tartócsavarokra.

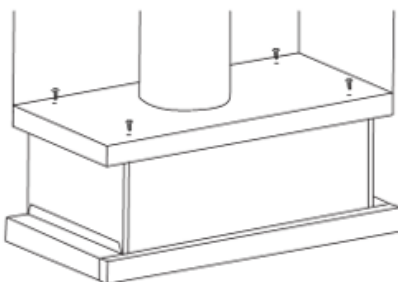


Rögzítse a páraelszívót a biztonsági csavar segítségével. A biztonsági csavarok felfogására szolgáló két lyuk a páraelszívó burkolatának hátsó felén található, átmérőjük pedig 6 mm. A kivezető csövet szerelje a páraelszívóra.

2. lehetőség

Fúrjon 4 darab 6 mm-es lyukat a felfüggesztett szekrény első részére.

A visszatartó szelepet szerelje a páraelszívóra, majd a páraelszívót helyezze a felfüggesztett szekrény első részére, és rögzítse a 4 csavar segítségével.



Megjegyzés:

1. A kihúzható cső opcionális kellék, nincs a csomagba belefoglalva.
2. Beszerelés előtt távolítsa el a védőfóliát.

V. MŰKÖDÉSE

A teleszkópos páraelszívó modell esetében áll rendelkezésre.



Világítás gomb

A páraelszívó bal részén.



Fordulatszám szabályzó gomb

A páraelszívó jobb részén.

„=”: Magas fordulatszám szint

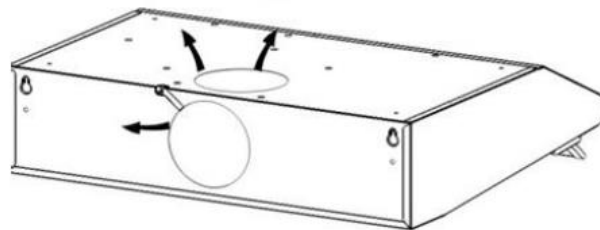
„-“: Csökkentett fordulatszám szint

„0”: Kikapcsolás

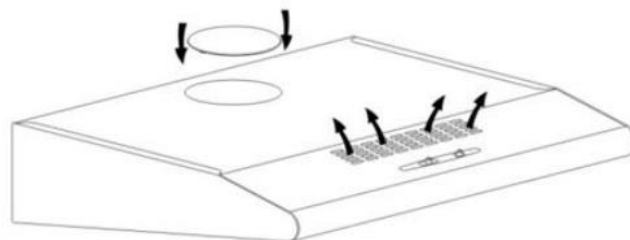
Szellőzés

A teleszkópos Heinner kétféle üzemmódban használható: kültéri szellőztetés és beltéri szellőztetés. A beltéri levegő szellőztetéséhez szénzsűrőket kell felszerelni, amelyeket külön kell megvásárolni.

A kültéri szellőztetéshez helyezze be a kifolyót, kapcsolja be a főzőlapot, és a levegőt kinti helyiségben szellőztetik.



A beltéri levegő szellőztetéshez szerelje be a szénzsűrőt, kapcsolja be a főzőlapot, majd a levegő belsejébe szellőződik.



VI. KARBANTARTÁS

Tisztítás előtt állítsa meg a készüléket és csatlakozóját húzza ki a dugaszolóaljzatból.

I. Időszakos tisztítás

Tisztításhoz használjon langyos vízben megnedvesített, puha rongyot és szappant vagy háztartási tisztítószeret. A készülék tisztításához ne használjon fémszivacsot, maró/csiszolószeret vagy kemény kefét.

II. A zsírkiszűrő havi tisztítása

FONTOS TÁJÉKOZTATÁS A szűrő havi tisztítása megelőzi a tüzesetet. A szűrő összegyűjti a zsiradékot, füstöt és port. Ekként a szűrő közvetlen módon befolyásolja a páraelszívó hatékonyságát. Ha nem tisztítja meg a szűrőt, a zsiradék (mely gyúlékony lehet) nagyon lerakódik rá. A szűrőt háztartási mosószerrel tisztítsa meg.

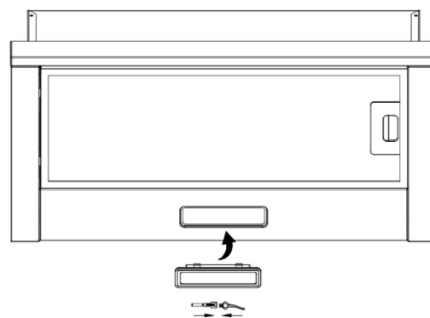
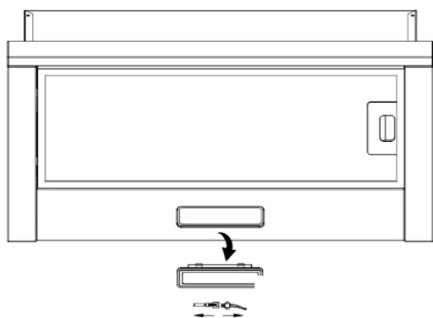
III. A szűrő éves tisztítása aktív szénnel

Az aktív szénszűrőt CSAK visszakeringtetési (kivezetés nélkül) módban való használatkor kell felszerelni. A szűrő felfogja a szagokat, és a páraelszívó használati gyakoriságának függvényében évente legalább egyszer ki kell cserélni.

VII. AZ IZZÓ KICSERÉLÉSE

1. Csatlakoztassa le a készüléket az áramforrásról.
2. Vegye le az izzók fedelét a két csavart kicsavarva.
3. Csavarja ki a zót.
4. Cserélje ki azonos típusú izzóval/égővel.

Halogén izzó (max. 20 V) és LEDES izzó (max. 1,5 W)



VIII. HIBAELHÁRÍTÁS

HIBA	LEHETSÉGES OK	MEGOLDÁS
A z izzó kigyúl, de a ventilátor nem működik.	A ventilátor forgatólapátjai beakadtak.	Kapcsolja ki a készüléket. A javításokat kizárólag szakképzett személyek végezhetik.
	Meghibásodott a motor.	
Az izzó nem gyúl ki, és a ventilátor nem működik.	Kiégett az égő.	Cserélje ki az égőt egy megfelelővel.
	- A dugasz nincs megfelelő módon csatlakoztatva a fali csatlakozóaljzathoz.	Csatlakoztassa megfelelően a dugaszt a fali csatlakozóaljzatba.
A készülék erősen vibrál.	A ventilátor forgatólapátjai meghibásodtak.	Kapcsolja ki a készüléket, és a szükséges javítások elvégzése érdekében forduljon szakképzett személyzethez.
	A ventilátor motorja nincs jól rögzítve.	Kapcsolja ki a készüléket, és a szükséges javítások elvégzése érdekében forduljon szakképzett személyzethez.
	A készülék nincs jól rögzítve a felfogató fali tartóhoz.	Kapcsolja ki a készüléket, és ellenőrizze, hogy a felfogató fali tartót megfelelően beállította-e.
Nem megfelelő az elszívás.	Túl nagy a távolság a szagelszívó és a tűzhely főzőlapja között.	Bizonyosodjon meg arról, hogy a távolság 65 és 75 cm közti.

MEGJEGYZÉS: A készülék elektromos alkatrészeinek javítása esetén a helyi, az országos és a szövetségi szabályozásokat kell tiszteletben tartania. Kérjük, vegye fel a kapcsolatot a javító központtal, ha bármelyik fentebb említett művelet végrehajtására vonatkozóan kételyei vannak. A készülék felnyitása előtt csatlakoztassa le azt a tápforrásról.

IX. MŰSZAKI ADATLAP

A termék lapja a 65/2014/EU Bizottsági felhatalmazáson alapuló Rendeletnek megfelelően	
Gyártmány	Heinner
Modell	HTCH-F400IX/HTCH-F400GBK
Éves energiafogyasztás (KWh/év)	30.37
Energihatékonysági osztály	B
Hidrodinamikai hatékonyság	14.38
Hidrodinamikai hatékonysági osztály	D
Megvilágítási hatékonyság	2.55
Megvilágítási hatékonysági osztály	A
Zsírkiszűrési hatékonyság (%)	77.48
Zsírkiszűrési hatékonysági osztály	C
Levegőáram minimális és maximális fordulatszámnál normális használati feltételek között	169.39/380
Normális feltételek között, a levegőn át, minimális és maximális fordulatszámon továbbított mérsékelt hangteljesítmény (dB (A))	61/63.8
Növekedési tényező időben	1.8
Energihatékonysági mutató	92.45
A maximális hatékonysági pontban mért névleges levegőáramlás (m ³ /h)	209.29
A maximális hatékonysági pontban mért levegőnyomása (Pa)	132.19
A maximális hatékonysági pontban mért bemeneti áramerősség (W)	53.43
A megvilágítási rendszer névleges teljesítménye (W)	56
A megvilágítási rendszer közepes megvilágítása a főzőfelületen (lux)	142.8
Teljesítményfogyasztás standby módban (W)	/
Teljesítményfogyasztás kikapcsolt módban (W)	0

**A hulladékok környezetfelelős eltávolítása**

Segíthet a környezet védelmében!

Kérjük, tartsa be a helyi rendelkezéseket: a nem működő elektromos berendezéseket a használt elektromos hulladékokat gyűjtő központba szolgáltatassa be.



A HEINNER a **Network One Distribution SRL(KFT)** társaság által bejegyzett védjegy. A többi márkajelzés és a termékek megnevezése kereskedelmi vagy az illető birtoklók által bejegyzett márkanevek.

A leírtak egyetlen része sem használható fel semmilyen formában, még lefordított, átalakított változatban sem, a NETWORK ONE DISTRIBUTION előzetes beleegyezése nélkül.

Copyright © 2013 Network One Distribution. Minden jog fenntartva.

www.heinner.com, <http://www.nod.ro>

<http://www.heinner.com>, <http://www.nod.ro>



A terméket az Európai Közösség előírásainak és jogszabályainak megfelelően tervezték és gyártották.

Importőr: **Network One Distribution**

Marcel Iancu utca, 3-5 szám, Bukarest (București), Románia

Tel: +40 21 211 18 56, www.heinner.com, www.nod.ro