

WET & DRY VACUUM CLEANER

Model: DuoClean
HVC-MWD1400P-BK



- Wet & dry vacuum function
 - Blower function
 - Capacity: 15 L

HEINNER

1. INTRODUCTION

Please read the instructions carefully and keep the manual for future information.

This manual is designed to give all necessary instructions concerning installation, use and maintenance of the unit. In order to operate the unit correctly and safely, please read this instruction manual carefully before installation and use.

2. CONTENT OF YOUR PACKAGE

- ➔ **Wet & dry vacuum cleaner**
- ➔ **User manual**
- ➔ **Certificate of warranty**
- ➔ **Declaration of conformity**

3. SAFETY MEASURES

Keep the manual in a safe place for future reference, along with the completed warranty card, purchase receipt and carton. If applicable, pass these instructions on to the next owner of the appliance.

Always follow basic safety precautions and accident prevention measures when using an electrical appliance, including the following:

Electrical safety and cord handling

- Before turning on, ensure that your electrical voltage and circuit frequency correspond to those indicated on the appliance.
- To reduce the risk of electrocution, never operate this product or handle the plug with wet hands, submerge it under water or spill liquids into the product.
- Do not insert any objects into the appliance.
- If the supply cord is damaged, it must be replaced by the manufacturer, its service agent or an appropriately qualified person in order to avoid a hazard.
- Check the appliance and cord regularly for visible damage. Do not use it if the cord or housing are damaged, if it has been dropped, damaged, left outdoors or dropped into water, or if it appears faulty in any way. Call the after-sales support line if any part appears damaged.
- Do not kick, bend, squash, strain or damage the power cord.
- Do not pull or carry the vacuum cleaner by the cord. Do not use the cord as a handle, close a door on the cord or pull the cord around sharp edges or corners. Do not run the vacuum cleaner over the cord. Keep the cord away from heated surfaces.
- Turn off the vacuum cleaner before connecting or disconnecting it from the power supply.

WARNING:

- Always switch off and unplug the vacuum cleaner before connecting or disconnecting the vacuum hose and accessories and before emptying or cleaning the tank.
- Do not pull on the cord to disconnect the plug from the power supply. To unplug, grasp the plug, not the cord, and gently pull it out of the power plug.

Usage conditions and restrictions

- This appliance is intended for household use only. It is neither suitable for commercial/industrial nor for outdoor use.
- Only use the vacuum cleaner on indoor surfaces, as described in this manual and with the original accessories supplied by the manufacturer/distributor.
Do not use it for any purpose other than described in this manual.
- Improper installation and use may result in the risk of fire, electric shock and/or injury to persons. We assume no liability for any eventual damage caused by improper or faulty use.
- This appliance is not intended for use by persons (including children) with reduced physical, sensory or mental capabilities, or lack of experience and knowledge, unless they have been given supervision or instructions concerning the use of the appliance by a person responsible for their safety.
- Supervise young children to ensure they do not play with the appliance. Close supervision is necessary when any appliance is used by or near children.
- Never leave the appliance unattended.

Safe usage

- Keep hair, loose clothing, fingers, and all parts of the body away from openings and moving parts.
- Keep the end of the hose, wands, and other openings away from your face and body.
- Do not point the vacuum cleaner at people or animals when in use.
- Do not use the product without the filters in place.
- Take extra care when vacuuming on stairs.
- Do not use the vacuum cleaner to pick up: hazardous dust, hot materials (burning cigarettes, hot ashes, etc.), flammable, explosive, aggressive liquids (e.g. petrol, solvents, acids alkalis, etc.), flammable, explosive dust (e.g. magnesium or aluminum dust etc.).
- Keep the vacuum cleaner away from heat sources (radiator, oven etc.), direct sunlight, moisture, and sharp edges.
- Keep all openings free of dust, lint, hair, or anything that may reduce the airflow.
- Do not use the product with any openings blocked or restricted airflow.
- Put the vacuum cleaner away after every use to prevent anyone tripping over it.
- Store the vacuum cleaner indoors in a cool, dry area, out of reach of young children.
- Never attempt to open the motor base of the vacuum cleaner yourself or to replace the power cord.

WARNING!

- Never use this machine when the suction power becomes very weak.

When this happens:

- Switch off the unit, unplug it and check whether the dust container is full.
- Then check if any part of the floor brush, tube or hose are blocked.
- Do not use the vacuum cleaner until the blockage is removed and it operates normally again.

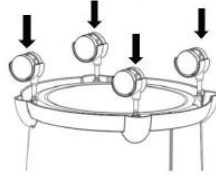
If you cannot solve the problem, contact the authorized service company.

- Always switch the vacuum cleaner off after use, and before plugging it in again, make sure to hold the vacuum cleaner firmly when using it.
- Always switch off and unplug the vacuum cleaner from the electrical outlet before assembling, opening, or emptying the dust bag, or before connecting/disconnecting the attachments.
- If the vacuum cleaner is damaged, it must be repaired by the manufacturer, its service agent or an appropriately qualified person in order to avoid a hazard. In case of damage, call the after-sales support line for advice.

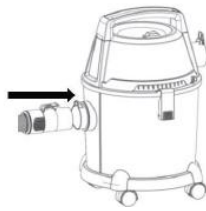
4. USING THE PRODUCT

Assembly

Wheels: Insert the wheels into the hole of the base



Hose: Insert the hose connection wand into the hose inlet.



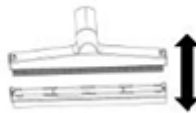
Plastic tube: To use the plastic tube, insert it into the end of the hose.



2 in 1 water brush

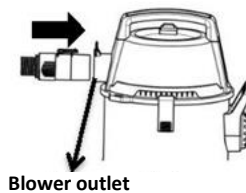
When absorbing water, please use the thong.

When vacuuming, please use the top wool.



Blower function

Insert the hose connector to the blower outlet, then you can use the blower function, for blowering the dust or leaves.



Blower outlet

Power cord storage

Wind the power cord and place it on the cord storage hook.



Cord storage hook

OPERATION:

Always work with HEPA filter during wet as well as dry vacuum cleaning!

Dry vacuum cleaning

Work only with a dry HEPA filter and filter bag.

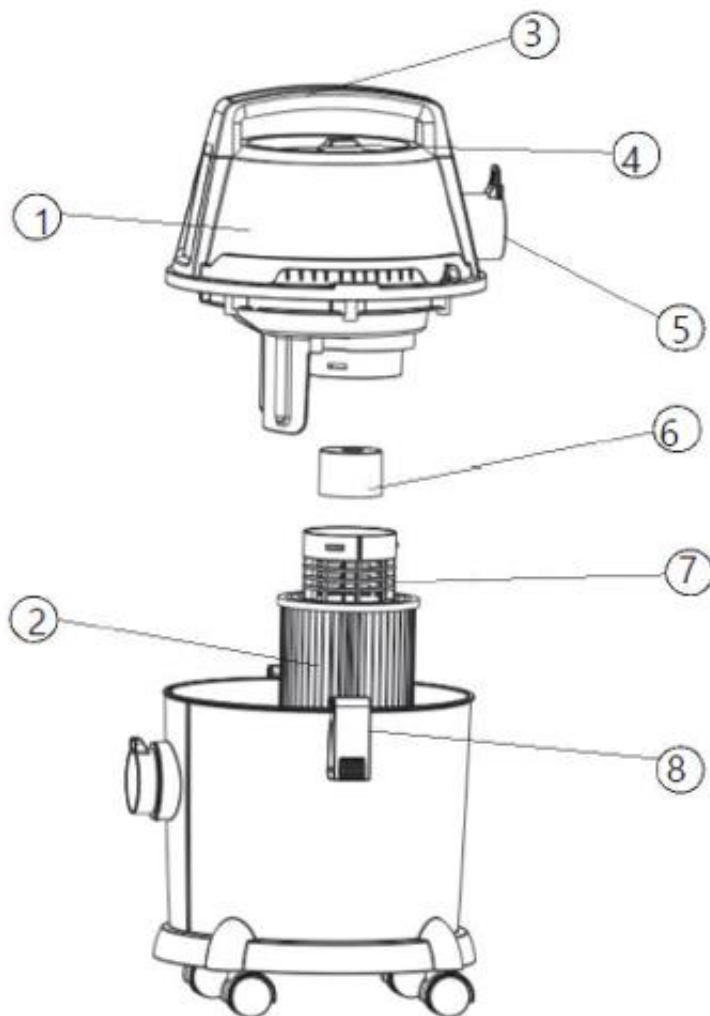
If the suction power is weak, the filter bag should be changed.

Wet vacuum cleaning

Caution: Do not use the filter bag!

Before liquids are picked up, always remove the filter bag, check if the float is working properly. If foam develops or liquid emerges from the machine, stop it immediately and empty the tank.

5. PRODUCT DESCRIPTION



1. Top cover
2. HEPA Filter
3. Handle
4. ON/OFF Switch
5. Blower
6. Float
7. Filter Cage
8. Locking latch

Accessories



Brush



Plastic tube



Round brush



Crevice tool



Hose



2 in 1 water brush



Filter bag

6. CLEANING AND MAINTENANCE

Empty the dirt tank

Pull outward to release the locking latch on both sides of the dirt tank (note: Be sure to cut off the power plug beforehand). (fig 1)

Take off the top cover, remove the filter bag, HEPA filter and pat the dust off them. (fig 2)

Empty the tank. (fig 3)

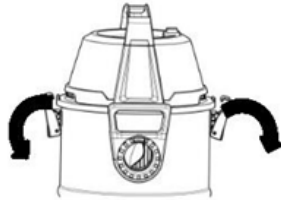


Fig 1

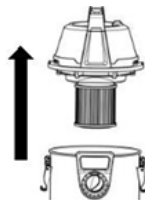


Fig 2



Fig 3

Maintenance

- Turn off the appliance and remove the main plug prior to any care and maintenance work. Repair work may only be performed by the authorized customer service.
- Do not use abrasives, glass, or universal cleaners! Never immerse the appliance in water, especially the motor.
- Dry filters completely in the air.
- Clean the appliance and accessory parts made of plastic with clean water and squeeze the water out, don't clean them in the washing machine.
- If required, rinse the container and accessories with water properly and dry them before reuse.
- Only clean the HEPA filter under running water; do not wipe or brush. Let it dry completely before installation.

7. TROUBLESHOOTING

If the cleaning power of the appliance deteriorates, please check the following:

- Accessories, suction hose, or suction tubes are clogged, please remove the obstruction.
- Filter bag is full, install new filter bag.
- If the HEPA filter is blocked, clean it under running water if necessary.
- Replace the damaged HEPA filter if necessary.

CUSTOMER CARE AND SERVICE

Always use original spare parts.

When contacting our Authorised Service Centre, ensure that you have the following data available: Model number and Serial number.

The information can be found on the rating plate. Subject to change without notice.

TECHNICAL DATA

Voltage	220-240V~50Hz
Power	1400W

Thank you for purchasing this product. If you need support with your product, visit our website using the links below.

Get User manuals: <https://www.heinner.ro>

Get Service information: <https://www.heinner.ro>



Environment friendly disposal

You can help protect the environment!

Please remember to respect the local regulations: hand in the non-working electrical equipment's to an appropriate waste disposal center.



HEINNER is a registered trademark of **Network One Distribution SRL**. Other brands and product names are trademarks or registered trademarks of their respective holders.

No part of the specifications may be reproduced in any form or by any means or used to make any derivative such as translation, transformation, or adaptation without permission from NETWORK ONE DISTRIBUTION.

Copyright © 2013 Network One Distribution. All rights reserved.

www.heinner.com, <http://www.nod.ro>



This product is in conformity with norms and standards of European Community.



Importer: **Network One Distribution**

Marcel Iancu Street, 3-5, Bucharest, Romania

Tel: +40 21 211 18 56, www.heinner.com , www.nod.ro

ASPIRATOR MULTIFUNCTIONAL

Model: DuoClean
HVC-MWD1400P-BK



- Funcție aspirare umedă și uscată
 - Funcție suflare
 - Capacitate: 15 L

HEINNER

1. INTRODUCERE

Vă rugăm să citiți instrucțiunile cu atenție și să păstrați manualul pentru consultări ulterioare. Acest manual are scopul de a vă oferi toate instrucțiunile necesare cu privire la instalarea, utilizarea și întreținerea aparatului. Pentru utilizarea corectă și în siguranță a aparatului, vă rugăm să citiți cu atenție acest manual de instrucțiuni înainte de instalare și utilizare.

2. CONȚINUTUL PACHETULUI DUMNEAVOASTRĂ

- ➔ Aspirator multifuncțional
- ➔ Manual de utilizare
- ➔ Certificat de garanție
- ➔ Declarație de conformitate

3. MĂSURI DE SIGURANȚĂ

Păstrați manualul într-un loc sigur pentru consultări ulterioare, împreună cu certificatul de garanție, chitanța de achiziție și cutia. Dacă este cazul, transmiteți aceste instrucțiuni către următorul proprietar al aparatului. Atunci când utilizați un aparat electric, respectați întotdeauna măsurile de siguranță de bază și de prevenire a accidentelor, inclusiv următoarele instrucțiuni:

Siguranța electrică și manevrarea cablului de alimentare

- Înainte de pornire, asigurați-vă că tensiunea și frecvența circuitului electric din locul de utilizare a aparatului corespund cu cele indicate pe eticheta cu caracteristici tehnice a acestuia.
- Pentru a reduce riscul de electrocutare, nu folosiți acest produs și nu manevrați ștecărul cu mâinile ude, nu îl introduceți în apă și nu vărsați lichide pe acesta.
- Nu introduceți obiecte în aparat.
- Pentru evitarea pericolelor, în cazul în care cablul de alimentare este deteriorat, acesta trebuie înlocuit de către producător, de către agentul său de service sau de persoane cu o calificare corespunzătoare.
- Verificați periodic aparatul și cablul de alimentare, pentru a vă asigura că acestea nu prezintă deteriorări evidente. Nu utilizați aparatul în cazul în care cablul sau carcasa acestuia prezintă deteriorări, dacă a fost scăpat pe jos, lăsat în aer liber sau scăpat în apă, ori dacă pare defect. În cazul în care orice componentă a produsului pare deteriorată, apelați linia telefonică de asistență service post-vânzare.
- Nu înnotați, nu îndoiți, nu striviți și nu deteriorați cablul de alimentare.
- Nu trageți de aspirator și nu îl transportați ținându-l de cablul de alimentare. Nu utilizați cablul pe post de mâner, nu închideți ușa pe cablu și nu trageți cablul peste muchii sau colțuri ascuțite. Nu treceți cu aspiratorul peste cablul de alimentare. Feriți cablul de suprafețe încălzite.
- Comutați butoanele de comandă ale aparatului la poziția „oprit” înainte de conectarea/deconectarea aparatului la/de la sursa de alimentare cu energie electrică.

AVERTISMENT:

- Opriti aspiratorul și deconectați ștecărul de la sursa de alimentare înainte de conectarea sau deconectarea furtunului și a accesoriilor, precum și înainte de golirea și curățarea recipientului pentru colectarea prafului.
- Nu trageți de cablu pentru a deconecta ștecărul de la sursa de alimentare. Pentru a deconecta aparatul de la sursa de alimentare, apucați doar de ștecăr, apoi îl trageți din priză cu grijă.

Condiții și restricții de utilizare

- Acest aparat este destinat doar uzului casnic. Acesta nu este destinat utilizării comerciale/industriale, ori utilizării în aer liber.
- Folosiți aspiratorul numai pe suprafețe interioare, așa cum este descris în acest manual, cu accesoriile originale furnizate de producător/distribuitor.
- Nu utilizați aparatul în alte scopuri decât cele descrise în prezentul manual.
- Instalarea și utilizarea necorespunzătoare pot conduce la pericol de incendiu, electrocutare și/sau rănire. Nu ne asumăm nicio răspundere pentru eventualele daune cauzate de o utilizare necorespunzătoare sau incorectă.
- Aparatul nu este destinat utilizării de către persoane (inclusiv copii) care au capacități fizice, senzoriale sau mentale reduse, sau cărora le lipsesc experiența și cunoștințele necesare, decât dacă sunt supravegheate sau au fost instruite cu privire la utilizarea aparatului de către o persoană care răspunde pentru siguranța acestora.
- Copiii trebuie supravegheați, astfel încât aceștia să nu se joace cu aparatul. Atunci când aparatele electrocasnice sunt utilizate de către copii sau în preajma acestora, este necesară o supraveghere atentă.
- Nu lăsați aparatul să funcționeze nesupravegheat.

Utilizarea în condiții de siguranță

- Feriți părul, hainele largi, degetele și orice altă parte a corpului de orificii și de componentele aflate în mișcare.
- Feriți-vă fața și corpul de capătul furtunului, tuburi și alte orificii.
- Nu îndreptați aspiratorul către oameni sau animale atunci când acesta este în funcțiune.
- Nu utilizați produsul în cazul în care filtrele acestuia nu sunt montate.
- Acționați cu prudență deosebită în cazul utilizării aparatului pe scări.
- Nu utilizați aspiratorul pentru a aspira: pulberi periculoase, materiale fierbinți (țigări aprinse, cenușă fierbinte etc.), lichide inflamabile, explozive (de exemplu, benzină, solvenți, acizi, alcali etc.).
- Feriți aspiratorul de sursele de căldură (calorifere, cuptoare etc.), de lumina solară directă, de umiditate și muchii ascuțite.
- Feriți orificiile aparatului de praf, scame, păr sau obiecte care ar putea împiedica circulația aerului.
- Nu utilizați produsul dacă orificiile acestuia sunt blocate sau dacă circulația aerului este împiedicată.
- După utilizare, depozitați aspiratorul într-un loc sigur, pentru a nu vă împiedica de acesta.
- Depozitați aspiratorul în interior, într-un spațiu răcoros și uscat, la care copiii să nu aibă acces.
- Nu încercați niciodată să deschideți carcasa motorului aferent aspiratorului sau să înlocuiți cablul de alimentare.

AVERTISMENT!

- Nu utilizați acest aparat atunci când puterea de aspirare devine foarte redusă.

Când acest lucru se întâmplă:

- Opriți aparatul, deconectați ștecărul de la sursa de alimentare și verificați dacă recipientul/sacul pentru colectarea materialului aspirat este plin.
- Apoi, verificați dacă este blocată vreuna dintre componentele periei pentru podele, ale tubului sau ale furtunului.
- Nu utilizați aspiratorul înainte de a îndepărta cauza blocajului și înainte de a vă asigura că aparatul funcționează din nou normal.

Dacă nu puteți rezolva problema, contactați serviciul de asistență tehnică pentru clienți.

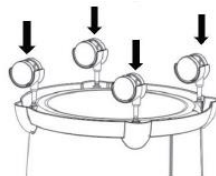
- Opriți întotdeauna aspiratorul după fiecare utilizare, iar înainte de a-l conecta din nou la priză, asigurați-vă că îl țineți ferm.
- Opriți aparatul și deconectați ștecărul de la sursa de alimentare înainte de a asambla, deschide sau goli sacul colector sau înainte de a conecta/deconecta accesoriile.

- Pentru evitarea pericolelor, în cazul în care aspiratorul este deteriorat, acesta trebuie reparat de către producător, de către agentul său de service sau de persoane cu o calificare corespunzătoare. În cazul deteriorării aparatului, apelați linia telefonică de asistență post-vânzare.

4. UTILIZAREA PRODUSULUI

Asamblare

Roțile: introduceți roțile în orificiile din bază.



Furtunul: introduceți furtunul în orificiul de conectare indicat.

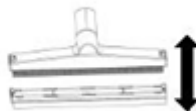


Tubul de plastic: pentru a utiliza tubul de plastic, acesta trebuie atasat la capătul furtunului.



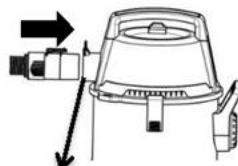
Perie 2 în 1 pentru aspirare umedă și uscată

Pentru aspirare umedă, vă rugăm să utilizați accesoriul special.
Pentru aspirare uscată, utilizați partea superioară.



Funcția de suflare

Introduceți conectorul furtunului în orificiul de suflare, apoi puteți utiliza aspiratorul pe post de suflantă, pentru a îndepărta praful sau frunzele uscate.



Orificiu de suflare

Depozitarea cablului de alimentare

Înfășurați cablul de alimentare și puneți-l pe cârligul de depozitare a cablului.



Cârlig pentru depozitarea cablului

MOD DE UTILIZARE:

Utilizați filtrul HEPA atât în timpul aspirării umede, cât și în timpul aspirării uscate!

Aspirarea uscată

Utilizați filtru HEPA uscat și sacul curat.

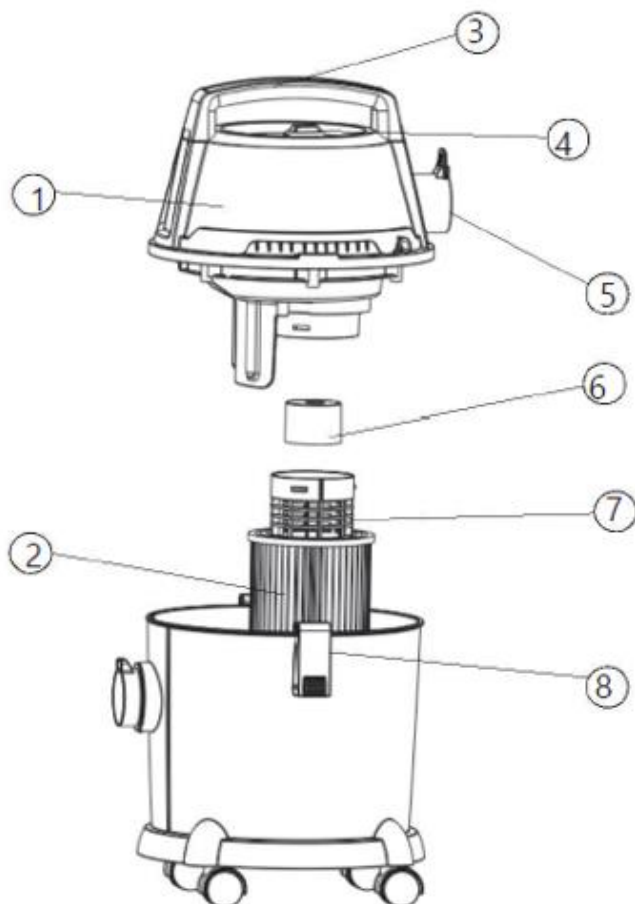
În cazul în care puterea de aspirare este redusă, este necesară curatarea/înlocuirea sacului.

Aspirarea umedă

Atenție: Nu utilizați sacul!

Înainte de a aspira lichide, îndepărtați întotdeauna sacul, și verificați dacă flotorul funcționează corect. Dacă se formează spumă sau dacă iese lichid din aparat, opriți imediat utilizarea și îndepărtați murdăria din rezervor.

5. DESCRIEREA PRODUSULUI



1. Capac
2. Filtru HEPA
3. Maner
4. Buton de pornire/oprire
5. Orificiu de suflare
6. Flotor
7. Suport pentru filtru
8. Sistem de blocare

Accesorii



6. CURĂȚARE ȘI ÎNTREȚINERE

Golirea rezervorului pentru murdărie

Trageți spre exterior pentru a desface sistemul de blocare de pe ambele părți ale rezervorului de murdărie (fig. 1).

Notă: Asigurați-vă că ați deconectat ștecărul de la sursa de alimentare.

Scoateți capacul superior, îndepărtați sacul și filtrul HEPA și curățați-le de praf (fig. 2).

Îndepărtați murdăria din rezervor (fig. 3).



Fig. 1



Fig. 2



Fig. 3

Întreținere

- Opriți aparatul și deconectați ștecărul de la sursa de alimentare cu energie electrică înainte de efectuarea oricărei operații de întreținere sau îngrijire. Mentenanța poate fi efectuată numai de către serviciul autorizat de asistență tehnică pentru clienți.
- Nu utilizați materiale abrazive, detergenți pentru sticlă sau detergenți universali! Nu introduceți niciodată în apă aparatul, în special motorul acestuia.
- Lăsați filtrele să se usuce natural.
- Curățați aparatul, componentele și accesoriile din plastic cu apă; nu le curățați în mașina de spălat.
- Dacă este necesar, clătiți recipientul și accesoriile cu apă în mod corespunzător și lăsați-le să se usuce înainte de a le reutiliza.
- Curățați filtrul HEPA numai sub jet de apă; nu îl ștergeți și nu îl periați. Lăsați-l să se usuce complet înainte de instalare.

7. DEPANARE

Dacă puterea de curățare a aparatului scade, vă rugăm să efectuați următoarele verificări:

- Accesoriile, furtunul de aspirare sau tuburile de aspirare pot fi înfundate; vă rugăm să îndepărtați cauza înfundării.
- Sacul este plin; curățați sacul și montați-l din nou.
- Filtrul HEPA este înfundat, curățați-l sub jet de apă, dacă este necesar.
- Înlocuiți filtrul HEPA deteriorat.

SERVICE ȘI ASISTENȚĂ PENTRU CLIEȚI

Utilizați numai piese de schimb originale.

Când contactați centrul nostru de service autorizat, asigurați-vă că aveți la îndemână următoarele informații: denumirea modelului și numărul de serie.

Informațiile pot fi găsite pe eticheta cu date tehnice. Acestea pot suferi modificări fără o notificare prealabilă.

DATE TEHNICE

Tensiune de alimentare	220-240V~50Hz
Putere	1400 W

Vă mulțumim pentru achiziționarea acestui produs! Dacă aveți nevoie de asistență în ceea ce privește produsul dumneavoastră, vizitați site-ul nostru web utilizând linkurile de mai jos.

Obțineți manuale de utilizare: <https://www.heinner.ro>

Obțineți informații privind reparațiile: <https://www.heinner.ro>



MASURI PENTRU PROTECTIA MEDIULUI

Va informam ca persoanele fizice au urmatoarele obligatii prin legislatia specifica privind protectia mediului si regimul deseurilor:

- Deseurile de echipamente electrice si electronice (DEEE), pot contine substante periculoase pentru mediu si sanatatea umana. Conform OUG 5/2015, exista obligativitatea predarii acestora, pentru tratarea corespunzatoare si valorificarea componentelor reciclabile. Societatea Network One Distribution S.R.L. este platitoare de taxa de "timbru verde" pentru fiecare Echipament Electric si Electronic (EEE) pe care il pune pe piata. Acest cost asigura tratarea ulterioara a echipamentelor uzate colectate. Din acest motiv, odata ce devine deseu, produsul EEE poate fi predat gratuit operatorului Dvs. de salubritate, la magazine atunci cand achizitionati alt echipament similar, sistemul "unul la unu" sau la punctul de colectare organizat de Primaria Sectorului / localitatii Dvs.

- Simbolul (marcajul) aplicat produselor, care indica faptul ca deseurile DEEE, bateriile si acumulatorii - fac obiectul unei colectari separate, il reprezinta o pubela barata cu o cruce.



Aceste masuri vor ajuta la protejarea mediului.

Societatea Network One Distribution S.R.L. este inregistrata in Registrul de punere pe piata a echipamentelor electrice si electronice, avand numarul de inregistrare: RO-2016-03-EEE-0201-IV. De asemenea, au fost intocmite si sunt gestionate: Registrul de Retragere EEE si Registrul de Rechemare EEE, in conformitate cu HG 322/2013. Totodata societatea este inregistrata in Registrul de punere pe piata a bateriilor, avand numarul de inregistrare: RO-2011-03-B&A-0283.

Conformitatea cu directiva RoHS: Produsul pe care l-ați cumpărat este conform cu Directiva RoHS UE (2011/65/UE). Nu conține materialele dăunătoare și interzise specificate în Directivă.

Va multumim ca participati alaturi de noi la protejarea mediului si a sanatatii umane.

HEINNER este marcă înregistrată a companiei **Network One Distribution SRL**. Celelalte branduri și denumirile produselor sunt mărci de comerț sau mărci de comerț înregistrate ale respectivilor deținători.



Nicio parte a specificațiilor nu poate fi reprodusă sub nicio formă și prin niciun mijloc, nici utilizată pentru obținerea unor derivate precum traduceri, transformări sau adaptări, fără consimțământul prealabil al companiei NETWORK ONE DISTRIBUTION.

Copyright © 2013 Network One Distribution. Toate drepturile rezervate.

www.heinner.com, <http://www.nod.ro>



Acest produs este proiectat și realizat în conformitate cu standardele și normele Comunității Europene.



Importator: **Network One Distribution**

Str. Marcel Iancu, nr. 3-5, București, România

Tel: +40 21 211 18 56, www.heinner.com , www.nod.ro

МНОГОФУНКЦИОНАЛНА ПРАХОСМУКАЧКА

Модел: DuoClean
HVC-MWD1400P-BK



- Функция за мокро и сухо засмукване
 - Функция за издухване
 - Обем: 15 L

HEINNER

1. ВЪВЕДЕНИЕ

Моля прочетете внимателно инструкциите и запазете наръчника за бъдещи справки.

Този наръчник има за цел да Ви предостави всички необходими инструкции по отношение на инсталирането, използването и поддържането на уреда. Преди инсталиране и използване на уреда, с цел правилна и безопасна употреба на уреда, моля прочетете внимателно този наръчник с инструкции.

2. СЪДЪРЖАНИЕ НА ВАШИЯ ПАКЕТ

- ➔ Многофункционална прахосмукачка
- ➔ Наръчник за употреба
- ➔ Сертификат за гаранция
- ➔ Декларация за съответствие

3. МЕРКИ ЗА БЕЗОПАСНОСТ

Съхранявайте наръчника на сигурно място с цел бъдещи справки, заедно с гаранционната карта, касовата бележка и кутията. Ако е приложимо, предайте тези инструкции на следващия собственик на уреда.

Когато използвате електрически уред, следвайте винаги основните мерки за безопасност и за предотвратяване на злополуки, включително следните инструкции:

Електрическа безопасност и боравене със захранващия кабел

- Преди да включите уреда, уверете се, че напрежението и честотата на електрическото напрежение на мястото, където ще се използва уреда, съответстват на посочените върху табелката с техническите характеристики на уреда.
- За да намалите риска от токов удар, не използвайте този продукт и не боравяйте със щепсела с мокри ръце, не потапяйте продукта във вода и не разливайте течности върху него.
- Не поставяйте предмети в уреда.
- С цел предотвратяване на опасности, ако захранващият кабел е повреден, трябва да се подмени от производителя, от неговия сервизен представител или от лица със съответстваща квалификация.
- Проверявайте периодично уреда и захранващия кабел, за да се уверявате, че нямат повреди. Не използвайте уреда, ако неговият кабел или корпус са повредени, ако е изпуснат на земята, ако е повреден, оставен на открито или изпуснат във вода, или ако изглежда дефектен. Ако някой компонент на продукта изглежда повреден, обадете се на телефонната линия за следпродажбено обслужване.
- Не връзвайте на възел, не огъвайте, не смачквайте и не повреждайте захранващия кабел.
- Не дърпайте прахосмукачката и не я транспортирайте, като я държите за захранващия кабел. Не използвайте кабела като дръжка, не затваряйте вратата върху кабела и не дърпайте кабела над остри ръбове или ъгли. Не прекарвайте прахосмукачката над захранващия кабел. Предпазвайте кабела от нагрети повърхности.
- Поставете командните бутони на уреда в положение „изключено“ преди свързване/разкачане на уреда към/от източника на захранване с електроенергия.

ПРЕДУПРЕЖДЕНИЕ:

- Изключвайте прахосмукачката и изваждайте щепсела от източника на захранване преди свързване или разкачане на маркуча и аксесоарите, както и преди изпразване и почистване на контейнера за събиране на прах.

- Не дърпайте за кабела, за да изключвате щепсела от източника на захранване. За да изключвате уреда от източника на захранване, хващайте щепсела, а не кабела, след това издърпайте внимателно щепсела от контакта.

Условия и ограничения за употреба

- Този уред е предназначен само за домашна употреба. Той не е предназначен за търговска/промишлена употреба, нито за използване на открито.
- Използвайте прахосмукачката само върху сухи вътрешни повърхности, както е описано в този наръчник, с предоставените оригинални аксесоари от производителя/дистрибутора. Не използвайте уреда за цели, различни от описаните в настоящия наръчник.
- Несъответстващата инсталация и употреба може да доведе до опасност от пожар, токов удар и/или нараняване. Не поемаме отговорност за евентуални щети, причинени от несъответстваща или неправилна употреба.
- Уредът не е предназначен за използване от лица (включително деца) с намалени физически, сетивни или умствени проблеми, или с липса на опит и познания, освен ако са под наблюдение или са получили указания по отношение на използването на уреда от лице, което е отговорно за тяхната безопасност.
- Децата трябва да бъдат под наблюдение, така че да не си играят с уреда. Когато се използват домакински електроуреди от деца или в близост до тях, налага се внимателен надзор.
- Не оставяйте уреда да функционира без наблюдение.

Използване при безопасни условия

- Пазете косата, широките дрехи, пръстите и всяка друга част на тялото от отвори и движещи се компоненти.
- Защитете лицето и тялото си от края на маркуча, тръбите и други отвори.
- Не насочвайте прахосмукачката към хора или животни, когато е включена.
- Не използвайте продукта, ако филтрите му не са монтирани.
- Действайте особено внимателно при използване на уреда върху стълби.
- Не използвайте прахосмукачката за засмукване на: опасни прахове, горещи материали (запалени цигари, гореща пепел и др.), запалими, експлозивни, агресивни течности (например: бензин, разтворители, киселини, основи и др.), запалими, експлозивни прахове (например: магнезиев или алуминиев прах и др.).
- Предпазвайте прахосмукачката от източници на топлина (радиатори, фурни и др.), пряка слънчева светлина, влага и остри ръбове.
- Предпазвайте отворите на уреда от прах, мъх, косми или предмети, които могат да възпрепятстват циркулацията на въздуха.
- Не използвайте продукта, ако отворите му са запушени или ако циркулацията на въздуха е възпрепятствана.
- След употреба съхранявайте прахосмукачката на безопасно място, така че да не се спъвате в нея.
- Съхранявайте прахосмукачката на закрито, в хладно и сухо помещение, където децата нямат достъп.
- Никога не се опитвайте да отворите корпуса на мотора на прахосмукачката или да подмените захранващия кабел.

ПРЕДУПРЕЖДЕНИЕ!

- Не използвайте този уред, когато мощността на засмукване стане много ниска.

Ако се случи това:

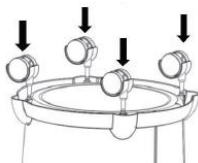
- Изключете уреда, разкачете щепсела от източника на захранване и проверете дали контейнерът за прах е пълен.
- След това проверете дали някой от компонентите на четката за подове, на тръбата или на маркуча не е запушен.

- Не използвайте прахосмукачката, преди да отстраните причината за запушването и да се уверите, че уредът работи отново нормално.
Ако не може да разрешите проблема, свържете се със службата за техническа поддръжка на клиенти.
- Винаги изключвайте прахосмукачката след всяка употреба и преди да я включите отново, уверете се, че сте я захванали здраво.
- Изключете уреда и разкачете щепсела от източника на захранване, преди да сглобите, отворите или изпразните колекторната торба или преди да свържете/разкачите приставките.
- С цел предотвратяване на опасности, ако прахосмукачката е повредена, трябва да се ремонтира от производителя, от неговия сервизен представител или от лица със съответстваща квалификация. Ако уредът се повреди, обадете се на телефонната линия за следпродажбено обслужване.

4. ИЗПОЛЗВАНЕ НА ПРОДУКТА

Сглобяване

Колелата: Поставете колелата в отвора на основата.



Маркучът: Вкарайте тръбата за свързване на маркуча в отвора за свързване на маркуча.



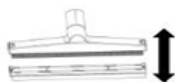
Пластмасова тръба: За да използвате пластмасовата тръба, вкарайте пластмасовата тръба в края на маркуча.



Четка 2 в 1 за мокро и сухо засмукване

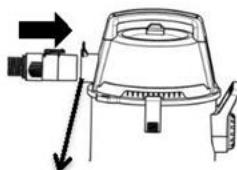
За мокро засмукване, моля, използвайте специалната приставка.

За сухо засмукване използвайте горната част.



Функция издухване

Поставете конектора на маркуча в отвора за издухване, след което може да използвате прахосмукачката като въздуходувка за отстраняване на прах или листа.



Отвор за издухване

Съхранение на захранващия кабел

Навийте захранващия кабел и го поставете върху куката за съхранение на кабела.



Кука за съхранение на кабела

НАЧИН НА УПОТРЕБА:

Използвайте HEPA филтъра както при мокро, така и при сухо засмукване!

Сухо засмукване

Използвайте само сух HEPA филтър и филтърна торба.

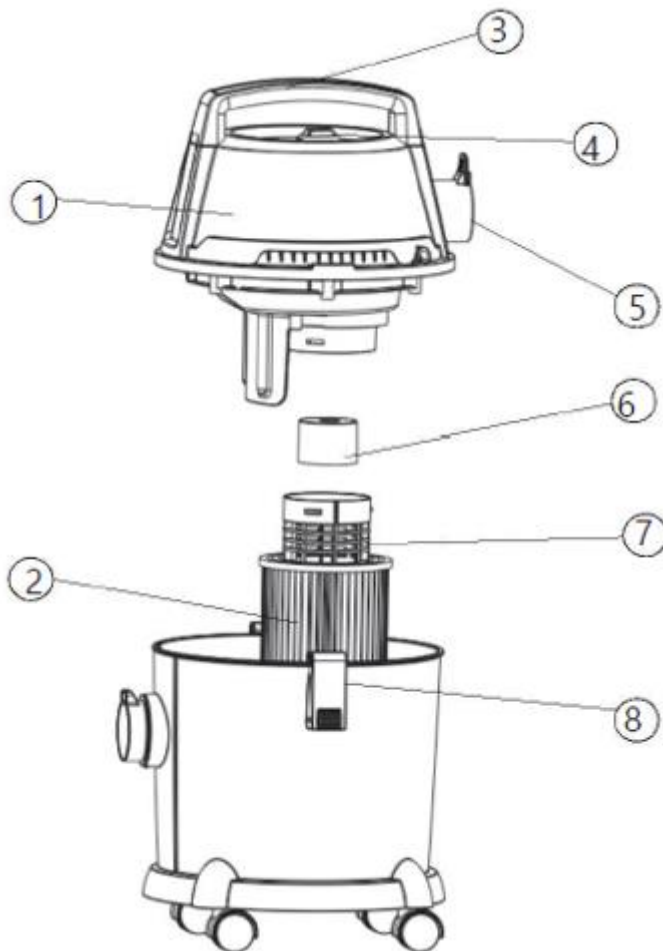
Ако мощността на засмукване е ниска, е необходимо да смените филтърната торба.

Мокро засмукване

Внимание: Не използвайте филтърната торба!

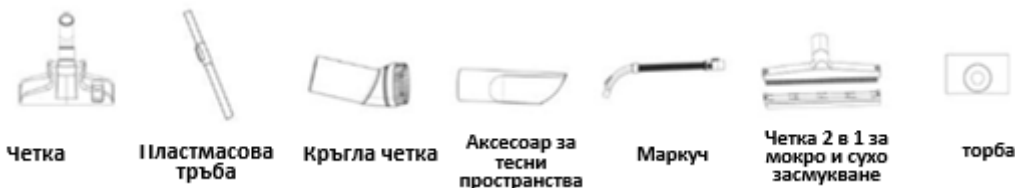
Преди да засмуквате течности, винаги отстранявайте филтърната торба и проверявайте дали поплавъкът работи правилно. Ако се образува пяна или ако излиза течност от уреда, спрете незабавно употребата и отстранете мръсотията от резерво

5. ОПИСАНИЕ НА ПРОДУКТА



1. Горен капак
2. HEPA филтър
3. Дръжка
4. Превключвател за включване/изключване
5. Вентилатор
6. Поплавък
7. Клетка на филтъра
8. Заклучваща ключалка

Акcesoари



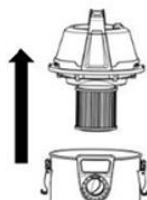
6. ПОЧИСТВАНЕ И ПОДДРЪЖКА

Изпразване на резервоара за мръсотия

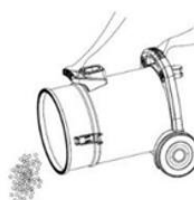
Издърпайте навън, за да освободите заключващата система от двете страни на резервоара за мръсотия (фиг. 1). Забележка: Първо се уверете, че сте разкачили щепсела от източника на захранване. Извадете горния капак, отстранете филтърната торба и HEPA филтъра и ги почистете от прах (фиг. 2). Отстранете мръсотията от резервоара (фиг. 3)



Фиг. 1



Фиг. 2



Фиг. 3

Поддръжка

- Изключете уреда и разкачете щепсела от източника на захранване с електроенергия, преди да извършвате каквато и да е операция по поддръжка или опазване. Ремонтните дейности може да се извършват само от оторизиран сервиз за клиенти.
- Не използвайте абразивни материали, почистващи препарати за стъкло или универсални почистващи препарати! Никога не потапяйте уреда, особено неговия мотор, във вода.
- Оставете филтрите да изсъхнат по естествен начин.
- Почиствайте уреда и пластмасовите приставки с чиста вода, не ги почиствайте в перална машина.
- Ако е необходимо, изплакнете по съответстващ начин контейнера и приставките с вода и ги оставете да изсъхнат преди повторна употреба.
- Почиствайте HEPA филтъра само под течаща вода. Не го избърсвайте и не го четкайте. Оставете го да изсъхне напълно преди инсталиране.

7. ОТСТРАНЯВАНЕ НА НЕИЗПРАВНОСТИ

Ако почистващата мощност на уреда намалее, моля, извършете следните проверки:

- Приставките, смукателният маркуч или смукателните тръби са запушени. Моля, отстранете причината за запушването.
- Филтърната торба е пълна, поставете нова филтърна торба.
- HEPA филтърът е запушен, почистете го под течаща вода, ако е необходимо.
- Сменете повредения HEPA филтър.

ТЕХНИЧЕСКИ ДАННИ

Захранващо напрежение	220-240 V~ при 50 Hz
Мощност	1400 W

Благодарим Ви за закупуването на този продукт! Ако се нуждаете от помощ за вашия продукт, посетете нашия уебсайт, като използвате линковете по-долу.

Получете ръководства за употреба: <https://www.heinner.ro>

Получете информация за ремонт: <https://www.heinner.ro>

**Изхвърляне на отпадъците по начин, отговорен за околната среда**

Можете да помогнете за опазването на околната среда!

Моля спазвайте местните разпоредби: Предайте нефункциониращото електрическо оборудване на център за събиране на отпадъци от електрическо оборудване.

**HEINNER е регистрирана марка на компанията Network One Distribution SRL.**

Останалите търговски марки и наименованията на продуктите са търговски марки или регистрирани търговски марки на съответните им притежатели.

Нито една част от спецификациите не може да бъде възпроизвеждана под каквато и да е форма или средство, или използвана за получаване на производни като преводи, трансформации или адаптации, без предварителното съгласие на компанията NETWORK ONE DISTRIBUTION.

Copyright © 2013 Network One Distribution. Всички права запазени.

www.heinner.com, <http://www.nod.ro>



Този продукт е проектиран и произведен в съответствие със стандартите и нормите на Европейската общност.

**Вносител: Network One Distribution**

ул. Марчел Янку № 3-5, Букурещ, Румъния

Тел: +40 21 211 18 56, www.heinner.com , www.nod.ro

Multifunkcionális porszívó

Modell: DuoClean
HVC-MWD1400P-BK



- Nedves és száraz porszívózási funkció
 - Fúvó funkció
 - Kapacitás 15 L

HEINNER

1. BEVEZETŐ

Kérjük, figyelmesen olvassa el az utasításokat, és őrizze meg a kézikönyvet későbbi tanulmányozás céljából.

A kézikönyv célja a készülék beszerelésével, használatával és karbantartásával kapcsolatos minden szükséges tudnivalót rendelkezésére bocsátani. A készülék helyes és biztonságos használata érdekében, kérjük, hogy beszerelés és használat előtt olvassa el figyelmesen a használati kézikönyvet.

2. AZ ÖN CSOMAGJÁNAK TARTALMA

- ➔ **Multifunkcionális porszívó**
- ➔ **Használati kézikönyv**
- ➔ **Jótállási bizonylat**
- ➔ **Megfelelőségi nyilatkozat**

3. BIZTONSÁGI INTÉZKEDÉSEK

A későbbi tanulmányozás érdekében a kézikönyvet őrizze meg biztonságos helyen, a jótállási bizonylattal, az értékesítési nyugtával és a dobozzal együtt. Szükség esetén a jelen utasításokat adja át a készülék későbbi tulajdonosának.

Egy elektromos készülék használata esetén tartsa mindig tiszteletben az alapvető biztonságra és a baleset megelőzésre vonatkozó intézkedéseket, beleértve az alábbi utasításokat is.

Elektromos biztonság és a tápkábel mozgatása

- A készülék bekapcsolása előtt bizonyosodjon meg róla, hogy a készülék üzemelési helyszínének a feszültsége és a frekvenciája megegyezik a készülék műszaki jellemzőit tartalmazó adattáblán feltüntetett feszültséggel és frekvenciával.
- Az áramütésveszély csökkentése érdekében ne használja a terméket és ne érintse meg a dugaszát nedves kézzel, ne merítse vízbe és ne öntsön folyadékot a készülékre.
- Ne helyezzen tárgyakat a készülékbe.
- A veszélyek elkerülése érdekében a megromlódott tápkábelt a gyártóval, a gyártó ügynökével vagy megfelelő szakképesítéssel rendelkező személlyel cseréltesse ki.
- Időközönként ellenőrizze a készüléket és a tápkábelt, hogy meggyőződjön arról, hogy nem mutatnak nyilvánvalóan sérüléseket. Ne használja a készüléket sérült kábellel vagy burkolattal, ha leejtette, meghibásodott, a szabadban hagyta vagy vízbe ejtette, vagy ha meghibásodást észlel rajta. Amennyiben a termék valamely tartozéka hibásnak tűnik, hívja az értékesítés utáni ügyfélszolgálat telefonszámát.
- Ne bogozza össze, ne hajlítsa meg, ne zúzza szét, ne rongálja meg a tápkábelt.
- Ne húzza a porszívót, és ne szállítsa a tápkábeltől fogva. Ne használja a kábelt fogantyúként, ne csukja az ajtót a huzalra, ne húzza a huzalt éleken és éles sarkakon át. A porszívót ne húzza a táphuzalra. Óvja a huzalt a fűtött felületektől.
- A készülék elektromos tápforrásról történő lecsatlakoztatása, illetve a tápforráshoz való csatlakoztatása előtt a készülék kapcsológombjait állítsa a „kikapcsolva” pozícióba.

FIGYELMEZTETÉS:

- Kapcsolja ki a porszívót, és húzza ki a dugaszt a tápforrásból a tömlő és a tartozékok csatlakoztatása, valamint a porgyűjtő edény kiürítése és tisztítása előtt.

- A dugasz tápforrásból történő lecsatlakozásakor ne rángassa a huzalt. A készülék tápforrásból való lecsatlakoztatásához ne a huzalt, hanem a csatlakozóaljzatot fogja meg, majd óvatosan húzza ki a dugaszt a csatlakozóaljzataból.

Használati feltételek és korlátozások

- A készüléket kizárólag háztartási célokra gyártották. Ne használja kereskedelmi/ipari célokra, valamint a szabadban.
- A porszívót csak száraz, beltéri felületeken használja a jelen kézikönyvben előírt módon, a gyártó/forgalmazó által szolgáltatott eredeti alkatrészekkel.
A készüléket kizárólag a jelen kézikönyvben jelölt célokra használja.
- A nem megfelelő beszerelés és használat tüzet, áramütést és/vagy testi sérülést okozhat. Nem vállalunk semmilyen felelősséget a nem megfelelő vagy helytelen használat által okozott lehetséges károkért.
- A készülék nem használható csökkent értelmi, érzékszervi, vagy fizikai képességű személyek által (gyermeket is beleértve), vagy olyanok által, akik nem rendelkeznek a kellő mennyiségű tudással és tapasztalattal, csak felügyelet mellett, vagy ha a felügyeletért és a biztonságukért felelős személy megtanította őket a helyes használatra.
- Ügyeljen fel a gyermekekre, hogy ne játszanak a készülékkel. Az elektromos háztartási készülékek gyermekek általi vagy gyermekek közelében történő használata esetén fokozott odafigyelés szükséges.
- Soha ne hagyja a készüléket felügyelet nélkül működni.

Biztonságos körülmények közti használat

- Óvja haját, bő ruházatát, ujjait és testének egyéb részeit a készülék nyílásaitól és mozgásban lévő alkatrészeitől.
- Óvja arcát és testét a tömlő végződésétől, a csövektől és egyéb nyílásoktól.
- Ne irányítsa a porszívót használat közben emberek vagy állatok felé.
- Ne használja a terméket, ha a szűrői nincsenek felszerelve.
- Fokozott óvatossággal járjon el, ha lépcsőkön használja a porszívót.
- Ne használja a porszívót: veszélyes porok, forró anyagok (égő cigaretta, forró hamu stb.), gyúlékony, robbanékony, agresszív folyadékok (pl. benzin, oldószerek, savak, lúgok stb.), gyúlékony, robbanékony porok (pl. magnézium- vagy alumíniumpor stb.) felszívására.
- Óvja a porszívót a hőforrásoktól (fűtőtestek, sütők, stb.), a közvetlen napsugárzástól, a nedvességtől és az éles végződésektől.
- Óvja a készülék nyílásait a levegő áramlását megakadályozó portól, pihéktől, hajtól vagy tárgytól.
- Ne használja a terméket, ha elzáródtak a nyílásai vagy megakadályozott a levegő áramlása.
- Használat után a porszívót tárolja biztonságos helyem, hogy ne botoljon bele.
- A porszívót beltéren, száraz és hűvös, gyermekektől elzárt helyen tárolja.
- Soha ne próbálja meg kinyitni a porszívó burkolatát vagy kicserélni a tápvezetékét.

FIGYELMEZTETÉS!

- Ne használja a készüléket, ha a szívóerő nagyon alacsony.

Amikor ez történik:

- Kapcsolja ki a készüléket, húzza ki a dugót a tápegységből, és ellenőrizze, hogy a portartály tele van-e.
- Ezután ellenőrizze, hogy a padlókefe, a cső vagy a tömlő valamelyik alkatrésze eltömődött-e.
- Ne használja a porszívót, amíg nem szüntette meg a dugulás okát, és nem győződött meg arról, hogy a készülék ismét normálisan működik.

Ha nem sikerül megoldani a problémát, kérjük, forduljon az ügyfélszolgálathoz.

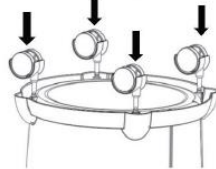
- Minden használat után mindig kapcsolja ki a porszívót, és győződjön meg róla, hogy erősen tartja, mielőtt visszadugja a készüléket.
- Kapcsolja ki a készüléket, és húzza ki a tápegységet, mielőtt összeszerelné, kinyitná vagy kiürítené a gyűjtőzsákokat, illetve mielőtt csatlakoztatná/leválasztaná a tartozékokat.

- A veszélyek elkerülése érdekében, a hibás porszívót a gyártónak, a gyártó ügynökének vagy megfelelő képesítéssel rendelkező személyeknek kell megjavítania. A készülék meghibásodása esetén hívja az eladás utáni ügyfélszolgálat telefonszámát.

4. A TERMÉK HASZNÁLATA

Összeszerelés

Kerekek: Helyezze be a kerekeket a lyukba az alpból.



Tömlő: A tömlőcsatlakozó csövet helyezze be a tömlőcsatlakozó nyílásba.



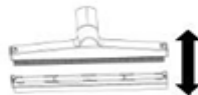
Műanyag cső: A műanyag cső használatához helyezze a műanyag cső a tömlő végébe



2 az 1-ben kefe nedves és száraz porszívózáshoz

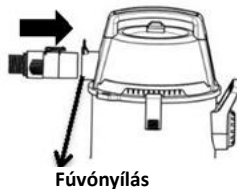
Nedves porszívózáshoz használja a speciális tartozékot.

Száraz porszívózáshoz használja a felső részt.



Fúvó funkció

Helyezze a tömlőcsatlakozót a fúvónyílásba, majd a porszívót fúvókaként használhatja a por vagy a levelek eltávolítására.



Fúvónyílás

Tápkábel tárolása

Tekerje fel a tápkábelt, és helyezze a kábeltároló kampóra.



Kábeltároló kampó

HASZNÁLATI MÓD:

Használja a HEPA-szűrőt nedves és száraz porszívózás során egyaránt!

Száraz porszívózás

Csak száraz HEPA-szűrőt és szűrőzsákokat használjon.

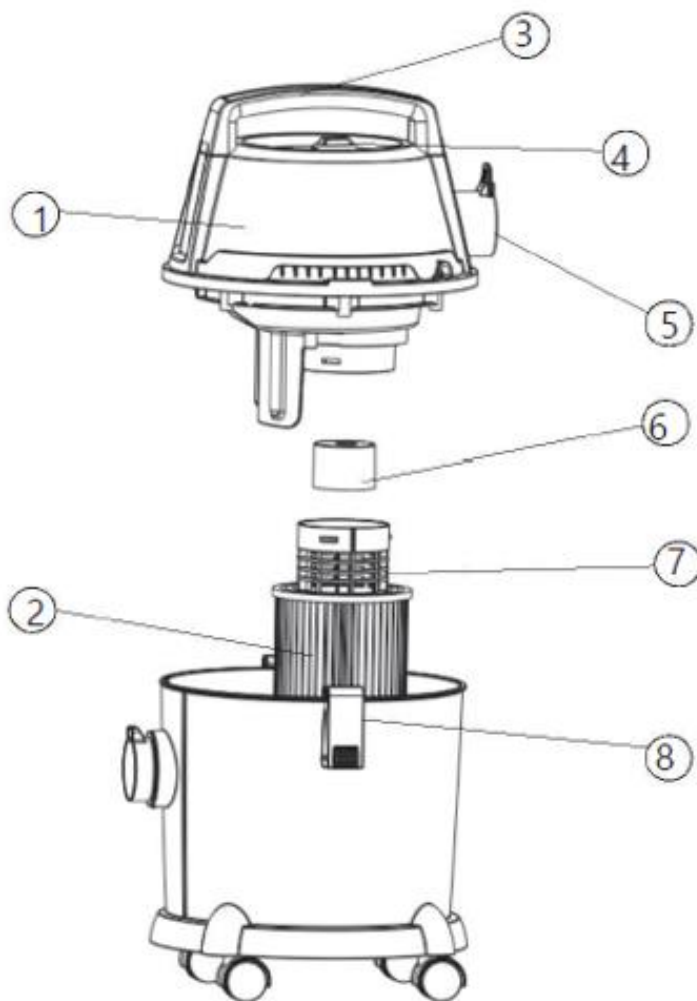
Ha a szívóteljesítmény csökken, a szűrőzsákokat ki kell cserélni.

Nedves porszívózás

Figyelem: Ne használja a szűrőzsákokat!

A folyadékok felszívása előtt mindig vegye ki a szűrőzsákokat, és ellenőrizze, hogy a lebegő megfelelően működik-e. Ha hab képződik vagy folyadék szívárog a készülékből, azonnal hagyja abba a használatot, és távolítsa el a szennyeződéseket a tartályból.

5. A TERMÉK LEÍRÁSA



1. Felső fedél
2. HEPA szűrő
3. Fogantyú
4. ON/OFF kapcsoló
5. Fúvó
6. Úszókészülék
7. Szűrő ketrec
8. Záró retesz

Tartozékok



Kefe



Műanyag cső



Kerek kefe



Tartozék szűk helyekre



Tömlő

2 az 1-ben kefe
nedves és száraz
porszívózáshoz

Szűrőzsák

6. TISZTÍTÁS ÉS KARBANTARTÁS

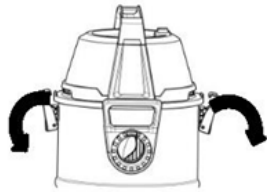
Szennytartály kiüresítése

Húzza kifelé, hogy a szennytartály mindkét oldalán lévő zároló rendszert kioldja (1. ábra).

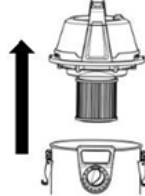
Megjegyzés: először győződjön meg róla, hogy kihúzta a csatlakozódugót a tápegységből.

Távolítsa el a felső fedelet, vegye ki a szűrőzsákot és a HEPA-szűrőt, és tisztítsa meg őket a portól (2. ábra).

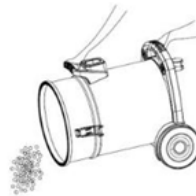
Távolítsa el a szennyeződések a tartályból (3. ábra).



1. Ábra



2. Ábra



3. Ábra

Karbantartás

- Bármilyen karbantartás vagy gondozás elvégzése előtt kapcsolja ki a készüléket, és válassza le a hálózati tápellátást. Javítási munkálatokat csak az arra felhatalmazott ügyfélszolgálati személyzet végezhet.
- Ne használjon súrolószereket, üvegtisztítószereket vagy általános tisztítószereket! Soha ne merítse a készüléket, különösen a motorját, vízbe.
- Hagyja a szűrőket természetes módon megszáradni.
- Tisztítsa a készüléket és a műanyag tartozékokat tiszta vízzel, ne tisztítsa őket mosógépben.
- Ha szükséges, öblítse ki a tartályt és a tartozékokat megfelelően vízzel, és hagyja megszáradni őket az újrafelhasználás előtt.
- A HEPA-szűrőt csak folyó víz alatt tisztítsa; ne törölje vagy kefélje le. Hagyja teljesen megszáradni a beszerelés előtt.

7. HIBAELHÁRÍTÁS

Ha a készülék tisztítási teljesítménye csökken, végezze el a következő ellenőrzéseket:

- A szerelvények, a szívótömlő vagy a szívócsövek eltömődtek; távolítsa el az eltömődés okát.
- A szűrőzsák megtelt, helyezzen be új szűrőzsákot.
- A HEPA-szűrő eltömődött, szükség esetén tisztítsa meg vízszög alatt.
- Cserélje ki a sérült HEPA-szűrőt.

MŰSZAKI ADATOK

Tápfeszültség	220-240V~50Hz
Teljesítmény	1400 W

Köszönjük, hogy megvásárolta termékünket! Ha segítségre van szüksége a termékkel kapcsolatban, kérjük, látogasson el weboldalunkra az alábbi linkek segítségével.

Használati útmutatók beszerzése: <https://www.heinner.ro>

Javítási információk letöltése: <https://www.heinner.ro>



A hulladékok környezetfelelős eltávolítása

Segíthet a környezet védelmében!

Kérjük, tartsa be a helyi rendelkezéseket: a nem működő elektromos berendezéseket a használt elektromos hulladékokat gyűjtő központba szolgáltatassa be.



A HEINNER a **Network One Distribution SRL(KFT)** társaság által bejegyzett védjegy. A többi márkajelzés és a termékek megnevezése kereskedelmi vagy az illető birtoklók által bejegyzett márkanévek.

A leírtak egyetlen része sem használható fel semmilyen formában, még lefordított, átalakított változatban sem, a NETWORK ONE DISTRIBUTION előzetes beleegyezése nélkül.

Copyright © 2013 Network One Distribution. Minden jog fenntartva.

www.heinner.com, <http://www.nod.ro>



A terméket az Európai Közösség előírásainak és jogszabályainak megfelelően tervezték és gyártották.



Importőr: **Network One Distribution**

Marcel Iancu utca, 3-5 szám, Bukarest (București), Románia

Tel: +40 21 211 18 56, www.heinner.com , www.nod.ro