

CITRUS PRESS

Model: Aren 160

HCP-160SS



- Stainless steel filter
- Power: 160 W
- 2 cones

HEINNER

1. INTRODUCTION

Please read the instructions carefully and keep the manual for future information.

This manual is designed to give all necessary instructions concerning installation, use and maintenance of the unit. In order to operate the unit correctly and safely, please read this instruction manual carefully before installation and use.

2. CONTENT OF YOUR PACKAGE

- ➔ **Citrus press**
- ➔ **User manual**
- ➔ **Certificate of warranty**
- ➔ **Declaration of conformity**

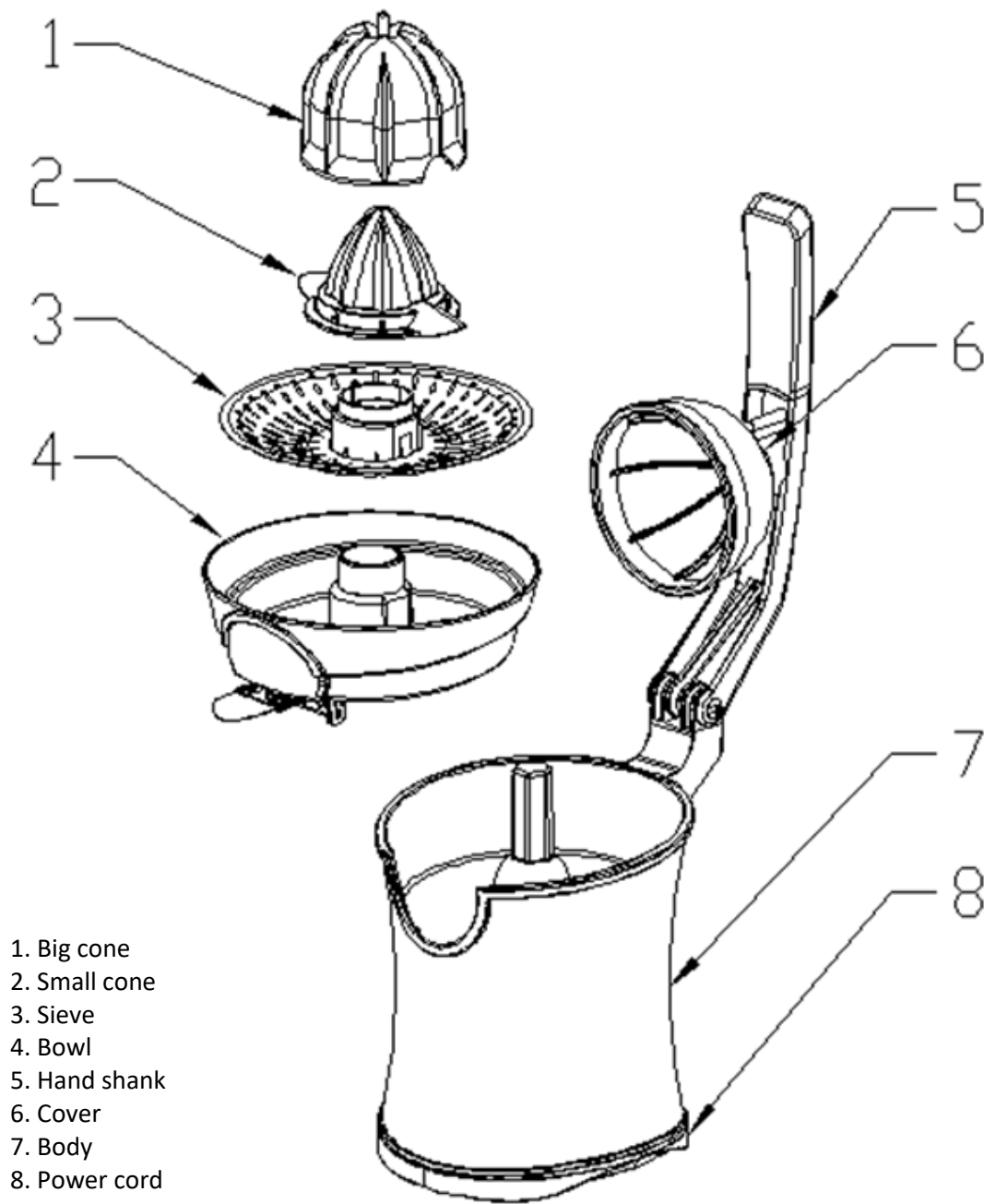
3. SAFETY INSTRUCTIONS

When using electrical appliances, basic safety precautions should always be followed including the following:

- To protect against electrical shock, do not immerse cord, plug, or citrus juicer in water or other liquid.
- Close supervision is necessary when any appliance is used by or near children.
- Unplug from outlet when no in use, before putting on or taking off parts and before cleaning. Remove plug by gripping plug body and pull out of the outlet. Never yank or twist cord to unplug.
- Avoid contacting moving parts.
- Do not operate this appliance with a damaged cord or plug, or after the appliance malfunctions, or has been damaged in any manner, return the citrus juicer to the retail location where it was purchased for examination, repair or adjustment.
- Use this appliance only for its intended use as described by this manual. Do not use accessory attachments without recommendations made by the manufacturer.
- Do not use outdoors or operate where oxygen is not being administered or in the presence of explosive and/or flammable fumes.
- Do not let the cord hang over the edge of the table or counter or touch hot surfaces.
- This appliance is intended for household use ONLY; it is not for commercial or industrial use.
- Any service of the citrus juicer should be performed by the retail location where it was purchased.
- To disconnect citrus juicer, wait until motor stops, then remove plug from electrical outlet.
- Do not operate unattended. Make sure the motor stops completely before disassembling. Unplug after each use.

Save these instructions.

4. PRODUCT DESCRIPTION



5. USING THE PRODUCT

PREPARING THE CITRUS JUICER FOR USE

Always clean the cone, sieve, sieve holder and spout before you use the appliance for the first time (see 'Cleaning').

HOW TO USE YOUR APPLIANCE (FIG. 1)

1. Place the appliance on a firm, level surface out of the reach of children.
2. Plug in power cord
3. Put the bowl on place correctly.
4. Put on the sieve.
5. Then insert the cone.
6. Switch the appliance on by pressing the halved fruit firmly onto the cone. Use the handle to press the half fruit, from which the juice will be extracted quietly and quickly.
(For large orange you have to use big and small cones together, lemon is too small to be squeezed & pressed with the handle, please press with your hand manually)
7. Put a vessel under spout. Flip the spout down towards the vessel, the instant flow system guides juice directly into vessel.
8. After you have finished, flip the spout up to prevent dripping and spilling juice.
9. Always clean the appliance immediately after use (see in 'Cleaning')

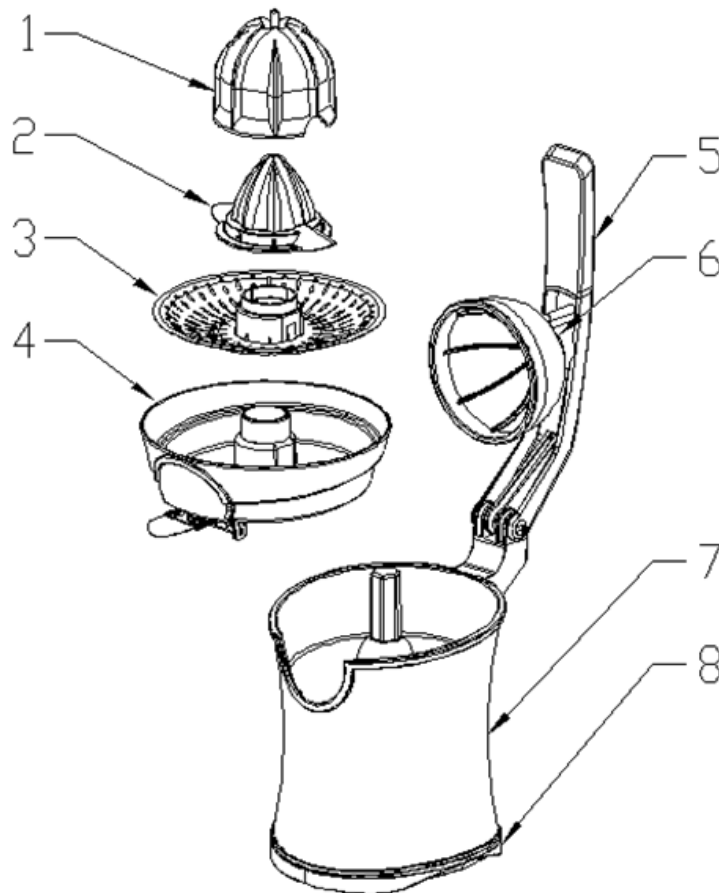


FIG. 1

6. CLEANING

- a) Unplug cord from electrical outlet. Remove the cone, sieve and bowl from the appliance.
- b) Flip the spout down fully in order to clean it properly. The spout cannot be detached from the appliance.
- c) Clean the cone, sieve and vessel by using warm soapy water. Dry all parts. Do not clean these parts in the dishwasher.
- d) Clean the motor unit by using a moist cloth; never immerse the motor unit in water or rinse it under the tap.

CUSTOMER CARE AND SERVICE

Always use original spare parts.

When contacting our Authorised Service Centre, ensure that you have the following data available: Model and Serial Number.

The information can be found on the rating plate. Subject to change without notice.

TECHNICAL DATA

Voltage	220-240V~50/60Hz
Power	160 W
Noise level	80dB

Thank you for purchasing this product. If you need support with your product, visit our website using the links below.

Get User manuals: <https://www.heinner.ro>

Get Service information: <https://www.heinner.ro>



Environment friendly disposal

You can help protect the environment!

Please remember to respect the local regulations: hand in the non-working electrical equipment's to an appropriate waste disposal center.



HEINNER is a registered trademark of **Network One Distribution SRL**. Other brands and product names are trademarks or registered trademarks of their respective holders.

No part of the specifications may be reproduced in any form or by any means or used to make any derivative such as translation, transformation, or adaptation without permission from NETWORK ONE DISTRIBUTION.

Copyright © 2013 Network One Distribution. All rights reserved.

www.heinner.com, <http://www.nod.ro>



This product is in conformity with norms and standards of European Community.



Importer: **Network One Distribution**

Marcel Iancu Street, 3-5, Bucharest, Romania

Tel: +40 21 211 18 56, www.heinner.com , www.nod.ro

STORCĂTOR DE CITRICE

Model: Aren 160

HCP-160SS



- Sită din oțel inoxidabil
 - Putere: 160 W
 - 2 conuri

HEINNER

1. INTRODUCERE

Vă rugăm să citiți instrucțiunile cu atenție și să păstrați manualul pentru consultări ulterioare.

Acest manual are scopul de a vă oferi toate instrucțiunile necesare cu privire la instalarea, utilizarea și întreținerea aparatului. Pentru utilizarea corectă și în siguranță a aparatului, vă rugăm să citiți cu atenție acest manual de instrucțiuni înainte de instalare și utilizare.

2. CONȚINUTUL PACHETULUI DUMNEAVOASTRĂ

- ➔ **Storcător de citrice**
- ➔ **Manual de utilizare**
- ➔ **Certificat de garanție**
- ➔ **Declarație de conformitate**

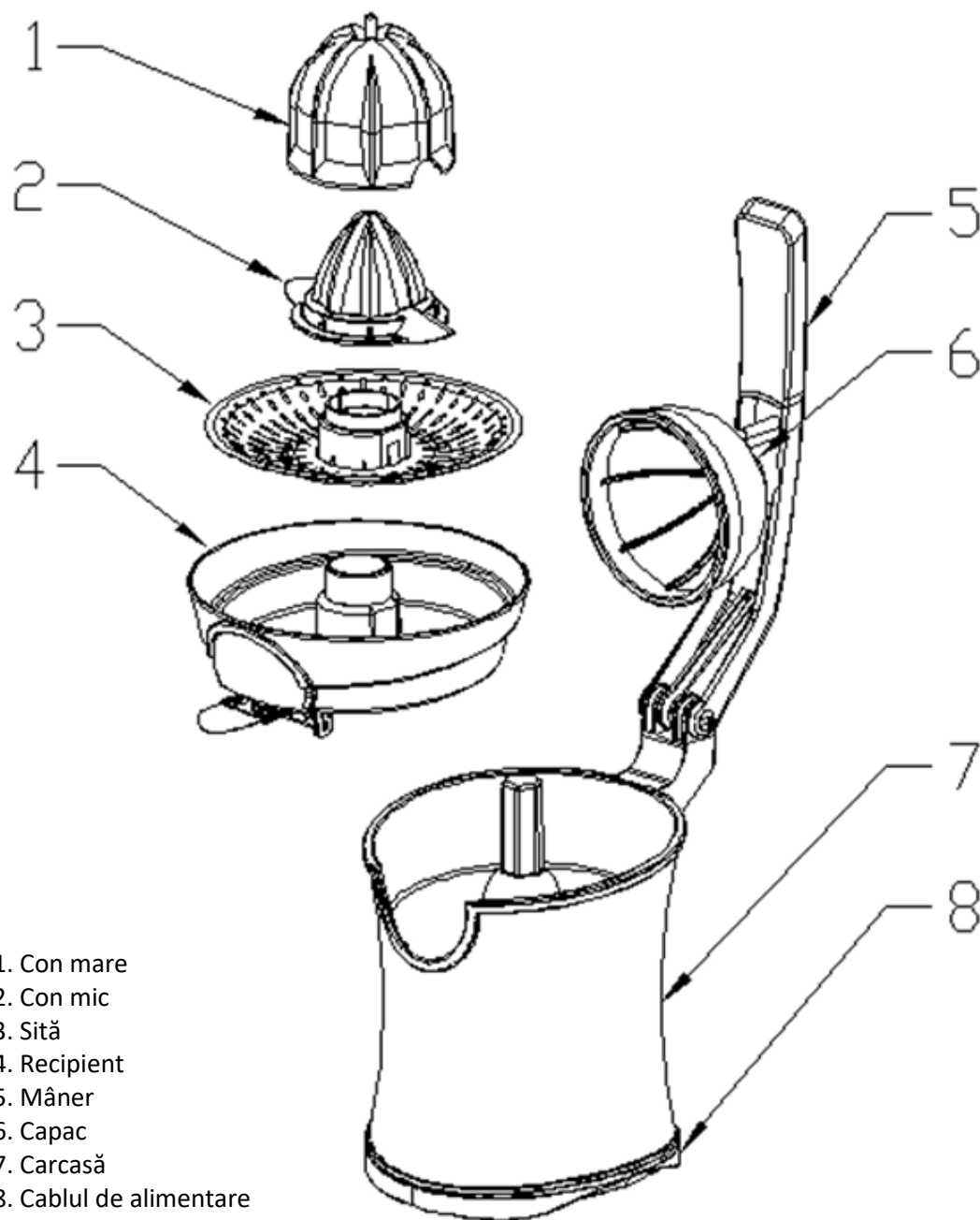
3. INSTRUCȚIUNI PRIVIND SIGURANȚA

Atunci când utilizați aparate electrice, respectați măsurile de precauție de bază, inclusiv următoarele instrucțiuni:

- Pentru a vă proteja împotriva electrocutării, nu introduceți cablul, ștecărul sau aparatul în apă sau alte lichide.
- Atunci când aparatele electrocasnice sunt utilizate de către copii sau în preajma acestora, este necesară o supraveghere atentă.
- Scoateți aparatul din priză atunci când nu este folosit, înainte de a fi curățat și înainte de montarea sau demontarea componentelor. Țineți de ștecăr și trageți de acesta pentru a-l scoate din priză. Nu trageți de cablu și nu îl răsuciți pentru a scoate ștecărul din priză.
- Evitați atingerea componentelor aflate în mișcare.
- Nu utilizați acest aparat în cazul în care cablul sau ștecărul prezintă deteriorări, dacă aparatul funcționează necorespunzător sau au fost deteriorat în orice mod. Returnați storcătorul de citrice la magazinul de unde a fost achiziționat, în vederea efectuării verificărilor, reparațiilor sau reglajelor necesare.
- Utilizați acest aparat conform destinației descrise în prezentul manual de utilizare. Nu utilizați accesorii nerecomandate de către producător.
- Nu utilizați aparatul în aer liber sau în locuri în care se administrează oxigen sau în prezența unor vapori inflamabili și/sau explozivi.
- Nu lăsați cablul electric să atârne peste marginea mesei sau a blatului de bucătărie, nici să intre în contact cu suprafețe fierbinți.
- Acest aparat este destinat numai uzului casnic, nu și celui comercial sau industrial.
- Eventualele lucrări de întreținere a storcătorului de citrice trebuie efectuate de către service-ul distribuitorului de la care a fost achiziționat.
- Pentru a deconecta aparatul de la sursa de alimentare, așteptați până când motorul se oprește, apoi scoateți ștecărul din priza electrică.
- Nu lăsați aparatul să funcționeze nesupravegheat. Înainte de a dezambla aparatul, asigurați-vă că motorul este oprit. Deconectați ștecărul de la sursa de alimentare după fiecare utilizare a aparatului.

Păstrați aceste instrucțiuni.

4. DESCRIEREA PRODUSULUI



5. UTILIZAREA PRODUSULUI

PREGĂTIREA STORCĂTORULUI DE CITRICE PENTRU UTILIZARE

Înainte de prima utilizare a aparatului, curățați conul, sita, suportul pentru sită și gura de scurgere (consultați secțiunea „Curățarea”).

UTILIZAREA APARATULUI (fig. 1):

1. Așezați aparatul pe o suprafață stabilă și dreaptă, într-un loc la care copiii să nu aibă acces.
 2. Conectați cablul de alimentare la o priză electrică.
 3. Poziționați corect recipientul.
 4. Puneți sita.
 5. Apoi introduceți conul.
 6. Porniți aparatul, apăsând ferm pe con jumătatea de fruct. Folosiți mânerul pentru a apăsa pe jumătatea de fruct, iar sucul va fi obținut silențios și rapid.
- Pentru portocalele mari, trebuie să folosiți împreună conul mare și conul mic; lămâia este prea mică pentru a fi stoarsă și presată cu mânerul, vă rugăm să o apăsați cu mâna.
7. Puneți un recipient sub gura de scurgere. Întoarceți gura de scurgere în jos, către vas. Sistemul de curgere rapidă conduce sucul direct în vas.
 8. La final, întoarceți gura de scurgere în sus pentru a preveni scurgerea și vărsarea sucului.
 9. Curățați de fiecare dată aparatul imediat după utilizare (consultați secțiunea „Curățarea”).

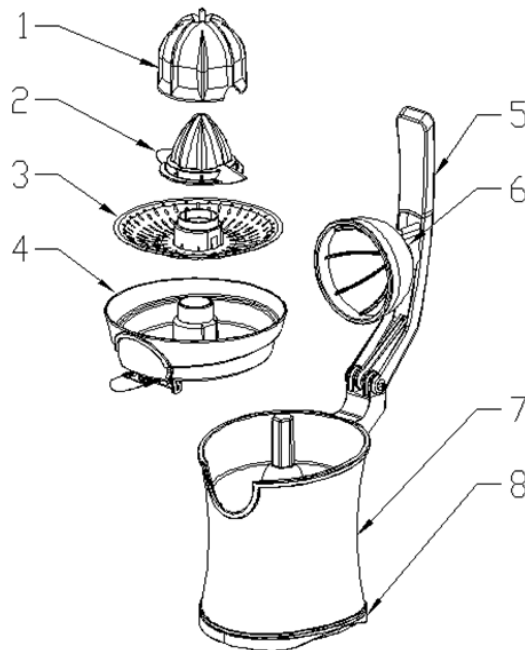


FIG. 1

6. CURĂȚAREA

- a) Deconectați ștecărul de la sursa de alimentare cu energie electrică. Scoateți conul, sita și recipientul din aparat.
- b) Întoarceți gura de scurgere în jos pentru a o curăța corespunzător. Gura de scurgere nu poate fi detașată de aparat.

c) Curățați cu apă caldă amestecată detergent conul, sita și recipientul. Lăsați toate componentele să se usuce. Nu spălați aceste componente în mașina de spălat vase.

d) Curățați unitatea motorului cu o cârpă umedă. Nu introduceți unitatea motorului în apă și nu o clătiți sub jet de apă.

SERVICE ȘI ASISTENȚĂ PENTRU CLIEȚI

Utilizați numai piese de schimb originale.

Când contactați centrul nostru de service autorizat, asigurați-vă că aveți la îndemână următoarele informații: Denumirea modelului și numărul de serie.

Informațiile pot fi găsite pe plăcuța cu date tehnice. Acestea pot suferi modificări fără o notificare prealabilă.

DATE TEHNICE

Tensiune de alimentare	220-240V~50/60Hz
Putere	160 W
Nivel de zgomot	80 dB

Vă mulțumim pentru achiziționarea acestui produs! Dacă aveți nevoie de asistență în ceea ce privește produsul dumneavoastră, vizitați site-ul nostru web utilizând linkurile de mai jos.

Obțineți manuale de utilizare: <https://www.heinner.ro>

Obțineți informații privind reparațiile: <https://www.heinner.ro>



Eliminarea deșeurilor în mod responsabil față de mediu

Va informam ca persoanele fizice au urmatoarele obligatii prin legislatia specifica privind protectia mediului si regimul deseurilor:

- Deseurile de echipamente electrice si electronice (DEEE), pot contine substante periculoase pentru mediu si sanatatea umana. Conform OUG 5/2015, exista obligativitatea predarii acestora, pentru tratarea corespunzatoare si valorificarea componentelor reciclabile. Societatea Network One Distribution S.R.L. este platitoare de taxa de "timbru verde" pentru fiecare Echipament Electric si Electronic (EEE) pe care il pune pe piata. Acest cost asigura tratarea ulterioara a echipamentelor uzate colectate. Din acest motiv, odata ce devine deseou, produsul EEE poate fi predat gratuit operatorului Dvs. de salubritate, la magazine atunci cand achizitionati alt echipament similar, sistemul "unul la unu" sau la punctul de colectare organizat de Primaria Sectorului / localitatii Dvs.
- Simbolul (marcajul) aplicat produselor, care indica faptul ca deseurile DEEE, bateriile si acumulatorii - fac obiectul unei colectari separate, il reprezinta o pubela barata cu o cruce.



Aceste masuri vor ajuta la protejarea mediului

Societatea Network One Distribution S.R.L. este inregistrata in Registrul de punere pe piata a echipamentelor electrice si electronice, avand numarul de inregistrare: RO-2016-03-EEE-0201-IV. De asemenea, au fost intocmite si sunt gestionate: Registrul de Retragere EEE si Registrul de Rechemare EEE, in conformitate cu HG 322/2013. Totodata societatea este inregistrata in Registrul de punere pe piata a bateriilor, avand numarul de inregistrare: RO-2011-03-B&A-0283.

Conformitatea cu directiva RoHS: Produsul pe care l-ați cumpărat este conform cu Directiva RoHS UE (2011/65/UE). Nu conține materialele dăunătoare și interzise specificate în Directivă.

Va multumim ca participati alaturi de noi la protejarea mediului si a sanatatii umane!

HEINNER este marcă înregistrată a companiei **Network One Distribution SRL**. Celelalte branduri și denumirile produselor sunt mărci de comerț sau mărci de comerț înregistrate ale respectivilor deținători.

Nicio parte a specificațiilor nu poate fi reprodusă sub nicio formă și prin niciun mijloc, nici utilizată pentru obținerea unor derivate precum traduceri, transformări sau adaptări, fără consimțământul prealabil al companiei NETWORK ONE DISTRIBUTION.

Copyright © 2013 Network One Distribution. Toate drepturile rezervate.

www.heinner.com, <http://www.nod.ro>



Acest produs este proiectat și realizat în conformitate cu standardele și normele Comunității Europene.



Importator: **Network One Distribution**

Str. Marcel Iancu, nr. 3-5, București, România

Tel: +40 21 211 18 56, www.heinner.com , www.nod.ro

ЦИТРУС ПРЕСА

Модел: Aren 160

HCP-160SS



- Сито от неръждаема стомана
 - Мощност: 160 W
 - 2 конуса

HEINNER

1. ВЪВЕДЕНИЕ

Моля прочетете внимателно инструкциите и запазете наръчника за бъдещи справки.

Този наръчник има за цел да Ви предостави всички необходими инструкции по отношение на инсталирането, използването и поддържането на уреда. Преди инсталиране и използване на уреда, с цел правилна и безопасна употреба на уреда, моля прочетете внимателно този наръчник с инструкции.

2. СЪДЪРЖАНИЕ НА ВАШИЯ ПАКЕТ

- ➔ Цитрус преса
- ➔ Наръчник за употреба
- ➔ Сертификат за гаранция
- ➔ Декларация за съответствие

3. ИНСТРУКЦИИ ЗА БЕЗОПАСНОСТ

Тогава, когато използвате електроуреди, спазвайте основните предпазни мерки за безопасност, включително следните:

За да се защитите от токов удар, не поставяйте кабела, щепсела или уреда във вода или други течности. Тогава, когато се използват електроуреди от страна на деца или в близост до тях, е необходим внимателен надзор.

- Изключвайте уреда от контакта тогава, когато няма да се използва, преди почистване и преди монтиране или демонтиране на компонентите. Хванете щепсела и го издърпайте, за да го извадите от контакта. Не дърпайте за кабела и не го усуквайте, за да извадите щепсела от контакта.

- Избягвайте докосването на движещите се компоненти.

- Не използвайте този уред, ако кабелът или щепселът са повредени, ако уредът функционира по несъответстващ начин или ако е бил повреден по някакъв начин. Върнете цитрус пресата в магазина, откъдето е закупена, за необходимите проверки, ремонти или настройки.

- Използвайте този уред съгласно предназначението, описано в настоящия наръчник за употреба. Не използвайте аксесоари, които не се препоръчват от производителя.

- Не използвайте уреда на открито или на места, където се подава кислород или в наличието на запалими и/или експлозивни пари.

Не оставяйте електрическия кабел да виси над ръба на масата или да контактува с горещи повърхности.

- Този уред е предназначен само за домашна употреба, а не за търговска или промишлена употреба.

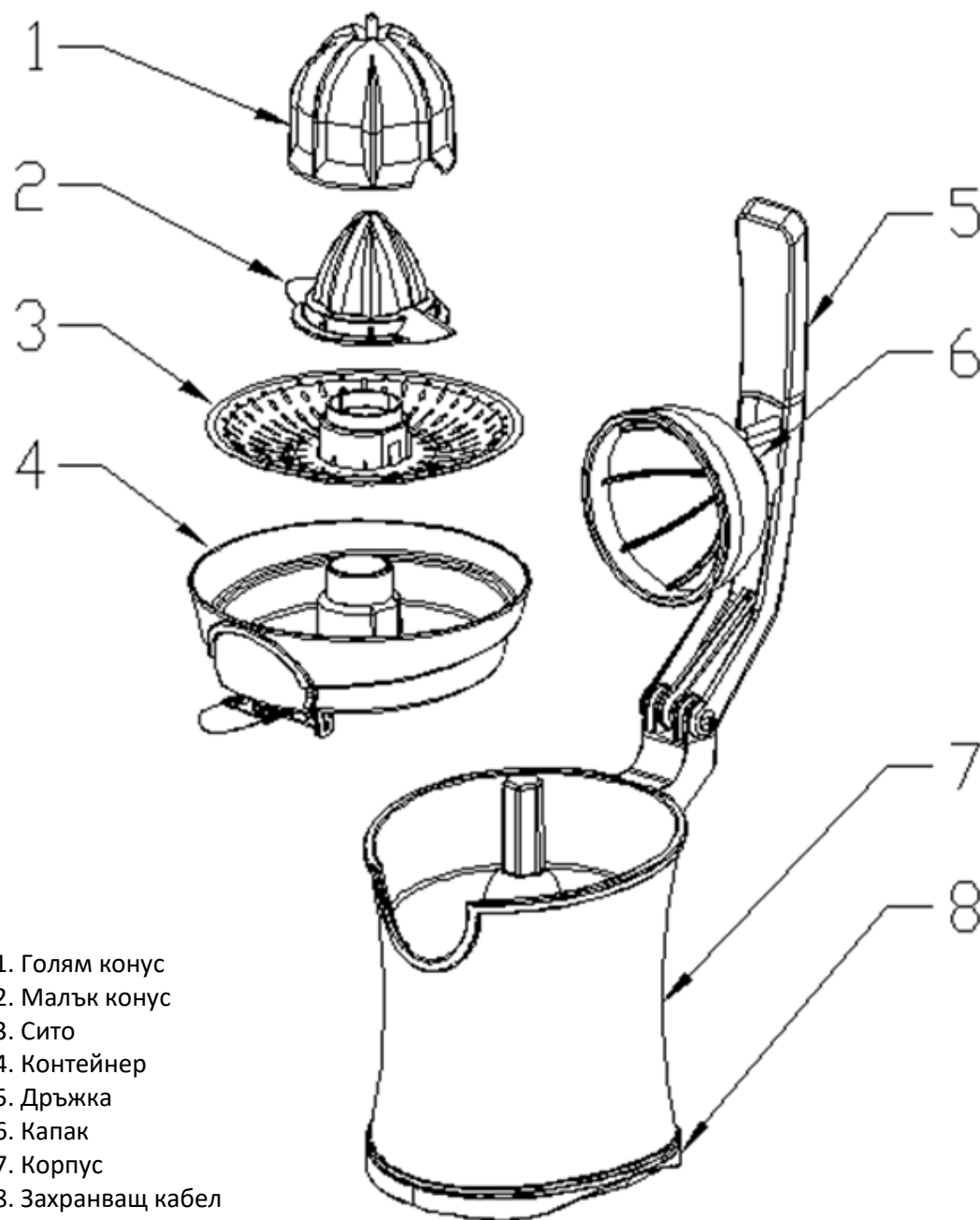
- Евентуалните работи по поддръжката на цитрус пресата трябва да се извършват от сервиза на дистрибутора, от който е закупена.

- За да изключите уреда от източника на захранване, изчакайте, докато моторът спре, след което извадете щепсела от електрическия контакт.

- Не оставяйте уреда да функционира без наблюдение. Преди да разглобите уреда уверете се, че моторът е изключен. Изключвайте щепсела от източника на захранване след всяка употреба на уреда.

Съхранявайте тези инструкции.

4. ОПИСАНИЕ НА ПРОДУКТА



5. ИЗПОЛЗВАНЕ НА ПРОДУКТА

ПОДГОТОВКА НА ЦИТРУС ПРЕСАТА ЗА ИЗПОЛЗВАНЕ

Преди да използвате уреда за първи път, почистете конуса, ситото, държача на ситото и чучура (вижте раздел „Почистване“).

ИЗПОЛЗВАНЕ НА УРЕДА (фиг. 1):

1. Поставете уреда върху стабилна и равна повърхност, на място, недостъпно за деца.
2. Включете захранващия кабел в електрически контакт.
3. Поставете контейнера правилно.
4. Поставете ситото.
5. След това поставете конуса.
6. Включете уреда, като натиснете здраво половината от плода върху конуса. Използвайте дръжката, за да натиснете половината плод и сокът ще се получи безшумно и бързо.
За големи портокали трябва да използвате големия и малкия конус заедно; лимонът е твърде малък, за да се изстиска и натисне с дръжката, моля, натиснете го с ръка.
7. Поставете един съд под чучура. Обърнете чучура надолу към купата. Системата за бързо изтичане насочва сока директно в купата.
8. Накрая завъртете чучура нагоре, за да предотвратите изтичането и разливането на сока.
9. Почиствайте уреда всеки път веднага след употреба (вижте раздел „Почистване“).

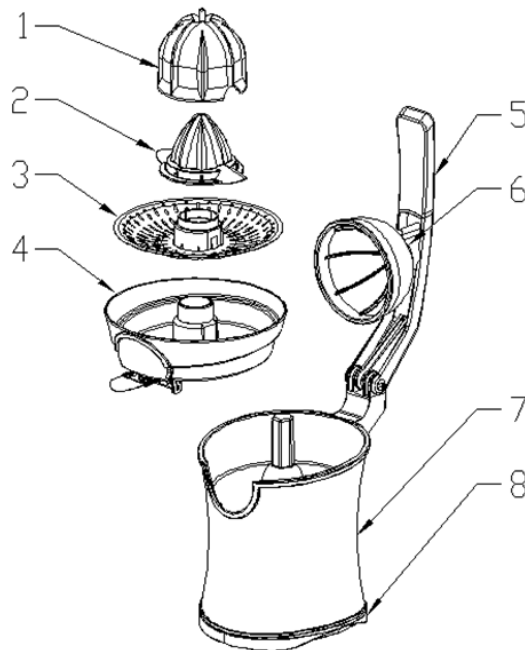


FIG. 1

6. ПОЧИСТВАНЕ

- Изключете щепсела от източника на захранване с електроенергия. Извадете конуса, ситото и контейнера от уреда.
- Завъртете чучура надолу, за да го почистите по съответстващ начин. Чучурът не може да се отдели от уреда.

- в) Почистете конуса, ситото и контейнера с топла вода, смесена с препарат за миене. Оставете всички компоненти да изсъхнат. Не измивайте тези компоненти в съдомиялна машина.
- г) Избършете корпуса на мотора с влажна кърпа. Не поставяйте корпуса на мотора във вода и не го изплаквайте под водна струя.

СЕРВИЗ И ОБСЛУЖВАНЕ НА КЛИЕНТИ

Използвайте само оригинални резервни части.

Когато се свързвате с нашия оторизиран сервизен център, уверете се, че имате под ръка следната информация: Наименование на модела и сериен номер.

Информацията може да бъде намерена на табелката с технически данни. Те подлежат на промяна без предварително уведомление.

ТЕХНИЧЕСКИ ДАННИ

Захранващо напрежение	220-240V~50/60Hz
Мощност	160W
Ниво на шум	80dB

Благодарим Ви за закупуването на този продукт! Ако се нуждаете от помощ за вашия продукт, посетете нашия уебсайт, като използвате линковете по-долу.

Получете ръководства за употреба: <https://www.heinner.ro>

Получете информация за ремонт: <https://www.heinner.ro>



Изхвърляне на отпадъците по начин, отговорен за околната среда

Можете да помогнете за опазването на околната среда!

Моля спазвайте местните разпоредби: Предайте нефункциониращото електрическо оборудване на център за събиране на отпадъци от електрическо оборудване.



HEINNER е регистрирана марка на компанията **Network One Distribution SRL**. Останалите търговски марки и наименованията на продуктите са търговски марки или регистрирани търговски марки на съответните им притежатели.

Нито една част от спецификациите не може да бъде възпроизвеждана под каквато и да е форма или средство, или използвана за получаване на производни като преводи, трансформации или адаптации, без предварителното съгласие на компанията NETWORK ONE DISTRIBUTION.

Copyright © 2013 Network One Distribution. Всички права запазени.

www.heinner.com, <http://www.nod.ro>



Този продукт е проектиран и произведен в съответствие със стандартите и нормите на Европейската общност.



Вносител: **Network One Distribution**

ул. Марчел Янку № 3-5, Букурещ, Румъния

Тел: +40 21 211 18 56, www.heinner.com , www.nod.ro

CITRUSFAC SARÓ

Modell: Aren 160

HCP-160SS



- Rozsdamentes acél szita
- Teljesítmény: 160 W
 - 2 kúp

HEINNER

1. BEVEZETŐ

Kérjük, figyelmesen olvassa el az utasításokat, és őrizze meg a kézikönyvet későbbi tanulmányozás céljából.

A kézikönyv célja a készülék beszerelésével, használatával és karbantartásával kapcsolatos minden szükséges tudnivalót rendelkezésére bocsátani. A készülék helyes és biztonságos használata érdekében, kérjük, hogy beszerelés és használat előtt olvassa el figyelmesen a használati kézikönyvet.

2. AZ ÖN CSOMAGJÁNAK TARTALMA

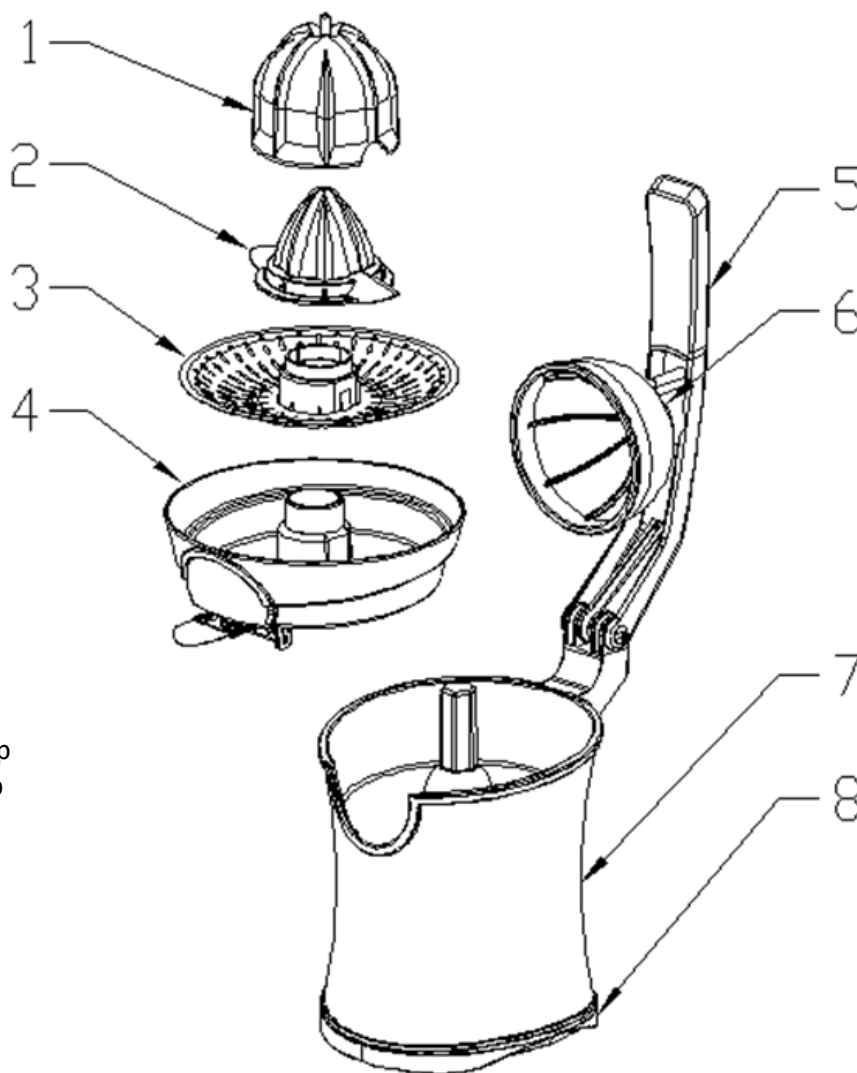
- ➔ Citrusfacsaró
- ➔ Használati kézikönyv
- ➔ Jótállási bizonylat
- ➔ Megfelelőségi nyilatkozat

3. A BIZTONSÁGRA VONATKOZÓ UTASÍTÁSOK

Villamos berendezések használatakor, kérjük, tartsa be az alapvető biztonsági intézkedéseket, beleértve az alább felsoroltakat:

- Az áramütés elleni védelem érdekében ne helyezze a huzalt, a dugaszt vagy a készüléket vízbe vagy más folyadékba.
 - A háztartási készülékek gyermekek általi vagy azok közelében történő használata esetén figyelmes felügyelet szükséges.
 - Ha a készüléket éppen nem használja, illetve mielőtt nekilátna megtisztítani vagy ha valamilyen tartozékot felszerel rá vagy leszerel róla, mindig áramtalanítsa. Fogja meg a csatlakozót, és húzza ki a csatlakozóaljzatból. Ne húzza vagy csavarja meg a vezetékét, hogy kihúzza az aljzatból.
 - Kerülje a mozgásban levő alkatrészek megérintését.
 - Ne használja a készüléket, ha a vezeték vagy a csatlakozó sérült, ha a készülék nem működik megfelelően, vagy bármilyen módon megsérült. Küldje vissza a citrusfacsarót abba az üzletbe, ahol vásárolta, ellenőrzés, javítás vagy beállítás céljából.
 - Használja a készüléket a jelen használati útmutatóban leírt rendeltetésszerű használatra. Ne használjon a gyártó által nem ajánlott tartozékokat.
 - Ne használja a készüléket kültéren vagy olyan helyen, ahol oxigént alkalmaznak, illetve gyúlékony és/vagy robbanásveszélyes gőzök jelenlétében.
 - Ne engedje az elektromos vezetékét, hogy lelógjon az asztalról vagy a konyhalapról, illetve vigyázzon, nehogy valami forró felülethez érjen.
 - Ezt a készüléket csak háztartási használatra szánták, kereskedelmi vagy ipari használatra nem.
 - A citrusfacsarón végzett bármilyen karbantartási munkát annak a kereskedőnek a szervizközpontja végezzen el, amelytől a készüléket vásárolta.
 - A készülék áramforrásról való leválasztásához várja meg, amíg a motor leáll, majd húzza ki a csatlakozót a csatlakozóaljzatból.
 - Ne hagyja a készüléket felügyelet nélkül. A készülék szétszerelése előtt győződjön meg, hogy a motor leállított állapotban van. A készülék minden egyes használata után válassza le a készüléket az áramforrásból.
- Őrizze meg jelen használati utasítást.**

4. A TERMÉK LEÍRÁSA



1. Nagy facsaró kúp
2. Kicsi facsaró kúp
3. Szűrő
4. Sztatartó
5. Fogantyú
6. Fedél
7. Készülékház
8. Tápkábel

5. A TERMÉK HASZNÁLATA

A CITRUSFACSARÓ HASZNÁLATRA VALÓ ELŐKÉSZÍTÉSE

A készülék első használata előtt tisztítsa meg a kúpot, a szitát, a szitatartót és a kifolyónyílást (lásd a „Tisztítás” című részt).

A KÉSZÜLÉK HASZNÁLATA (1. ábra):

1. A készüléket stabil, vízszintes felületre kell helyezni, olyan helyre, ahol gyermekek nem férnek hozzá.
2. Csatlakoztassa a tápkábelt az áramforráshoz.
3. Helyezze a tartályt megfelelően a megfelelő helyre.
4. Helyezze a szitát
5. Ezután helyezze be a kúpot.

6. Kapcsolja be a készüléket a fél gyümölcsöt erősen rányomva a kúpra. A fogantyúval nyomja le a gyümölcs felét, és a gyümöcslé csendben és gyorsan nyerhető.

A nagy narancsokhoz a nagy és a kis kúpot együtt kell használni; a citrom túl kicsi ahhoz, hogy a fogantyúval nyomja ki és nyomja meg, kérjük, kézzel nyomja meg.

7. Helyezzen egy edényt a kifolyónyílás alá. Fordítsa a kifolyónyílást lefelé. A gyorsleeresztő rendszer a gyümölcslevet közvetlenül az edénybe irányítja.

8. Végül fordítsa felfelé a kifolyónyílást, hogy megakadályozza a lé kifolyását és kiömlését.

9. Használat után mindig azonnal tisztítsa meg a készüléket (lásd a „Tisztítás” című részt).

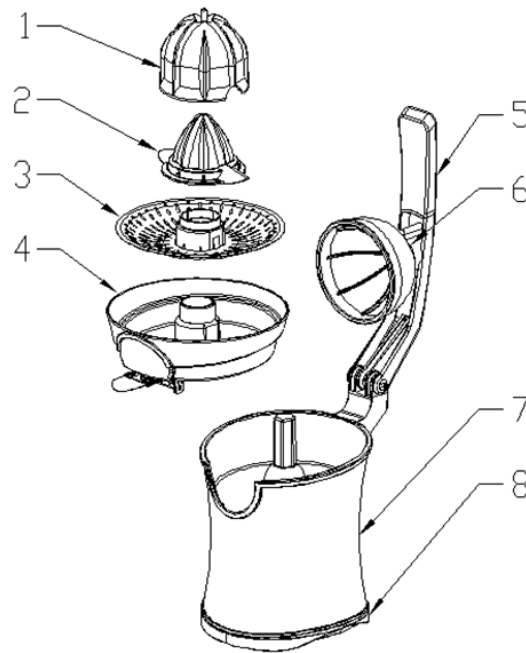


FIG . 1

6. TISZTÍTÁS

a) Húzza ki a csatlakozót a tápegység csatlakozójából. Vegye ki a kúpot, a szitát és a szitatartályt a készülékből.

b) A megfelelő tisztítás érdekében fordítsa lefelé a kifolyónyílást. A kifolyónyílás nem választható le a készülékről.

c) Tisztítsa meg a kúpot, a szitát és a tartályt mosószerrel kevert meleg vízzel. Hagyja az összes alkatrészt megszáradni. Ne mossa ezeket az alkatrészeket mosogatógépben.

d) Tisztítsa meg a motoregységet nedves ronggyal. A motoregységet ne merítse vízbe, és ne öblítse vízszugár alatt.

SZERVIZ ÉS ÜGYFÉLSZOLGÁLAT

Csak eredeti cserealkatrészeket használjon.

Mielőtt felvenné a kapcsolatot az engedélyezett szakszervizünkkel, győződjön meg róla, hogy a következő adatok a rendelkezésére állnak: Modell megnevezése és sorozatszám.

Ezeket az adatokat a készülék műszaki adattábláján találja. Ezek az adatok előzetes értesítés nélkül is megváltoztathatók.

MŰSZAKI ADATOK

Tápfeszültség	220-240V~50/60Hz
Teljesítmény	160W
Zajszint	80dB

Köszönjük, hogy megvásárolta termékünket! Ha segítségre van szüksége a termékkel kapcsolatban, kérjük, látogasson el weboldalunkra az alábbi linkek segítségével.

Használati útmutatók beszerzése: <https://www.heinner.ro>

Javítási információk letöltése: <https://www.heinner.ro>



A hulladékok környezetfelelős eltávolítása

Segíthet a környezet védelmében!

Kérjük, tartsa be a helyi rendelkezéseket: a nem működő elektromos berendezéseket a használt elektromos hulladékokat gyűjtő központba szolgáltatassa be.



A HEINNER a Network One Distribution SRL(KFT) társaság által bejegyzett védjegy. A többi márkajelzés és a termékek megnevezése kereskedelmi vagy az illető birtoklók által bejegyzett márkanevek.

A leírtak egyetlen része sem használható fel semmilyen formában, még lefordított, átalakított változatban sem, a NETWORK ONE DISTRIBUTION előzetes beleegyezése nélkül.

Copyright © 2013 Network One Distribution. Minden jog fenntartva.

www.heinner.com, <http://www.nod.ro>



A terméket az Európai Közösség előírásainak és jogszabályainak megfelelően tervezték és gyártották.



Importőr: Network One Distribution

Marcel Iancu utca, 3-5 szám, Bukarest (București), Románia

Tel: +40 21 211 18 56, www.heinner.com, www.nod.ro