

HEINNER

CAFETIERĂ

Model: HCM-1500RDIX



- Cafetieră
- Putere: 900W
- Capacitate: 1,5 L

Vă mulțumim pentru alegerea acestui produs!

I. INTRODUCERE

Înainte de a utiliza acest aparat, citiți cu atenție manualul de instrucțiuni și păstrați-l pentru consultări ulterioare.

Acest manual este conceput pentru a vă oferi toate instrucțiunile necesare referitoare la instalarea, utilizarea și întreținerea aparatului. Pentru utilizarea corectă și în siguranță a aparatului, vă rugăm să citiți cu atenție acest manual de instrucțiuni, înainte de instalare și utilizare.

II. MĂSURI DE SIGURANȚĂ

Atunci când utilizați aparate electrice, respectați măsurile de precauție de bază, inclusiv următoarele recomandări:

1. Citiți toate instrucțiunile.
2. Asigurați-vă că tensiunea sursei de alimentare corespunde celei specificate pe eticheta cu date tehnice a aparatului.
3. Pentru protejarea împotriva incendiilor, electrocutării și rănirii, nu introduceți cablul de alimentare, ștecărul sau aparatul în apă sau în alte lichide.
4. Atunci când aparatele electrocasnice sunt utilizate de către copii sau în preajma acestora, este necesară o supraveghere atentă.
5. Deconectați aparatul de la sursa de alimentare atunci când acesta nu este în uz și înainte de curățare. Lăsați aparatul să se răcească înainte de atașarea sau detașarea accesoriilor, precum și înainte de curățarea aparatului.
6. Nu utilizați niciun aparat electrocasnic cu ștecărul sau cablul de alimentare deteriorate, dacă prezintă defecțiuni sau dacă a fost avariata. Returnați aparatul celei mai apropiate unități de service autorizate în vederea examinării, reparării sau reglării.
7. Utilizarea de accesorii nerecomandate de către producător poate avea ca rezultat provocarea unui incendiu, electrocutarea sau rănirea persoanelor.
8. Nu utilizați aparatul în aer liber.
9. Nu lăsați cablul electric să atârne peste marginea mesei, nici să intre în contact cu suprafețe fierbinți.
10. Nu puneți aparatul pe sau lângă un arzător cu gaz sau electric; nu puneți aparatul într-un cuptor încălzit.
11. Nu utilizați aparatul în alt scop decât cel pentru care a fost proiectat.
12. Nu curățați vasul cu prafuri de curățat, bureți metalici sau alte materiale abrazive.
13. Pentru deconectarea de la sursa de alimentare, puneți butoanele de comandă în poziția „Oprit” și scoateți ștecărul din priză. Apucați întotdeauna de ștecăr. Nu trageți niciodată de cablu.
14. Există riscul de a vă opări în cazul în care capacul este deschis în timpul preparării cafelei. Aveți grijă să nu vă opăriți cu aburii fierbinți.
15. În timpul punșionării aparatului, anumite piese ale acestuia sunt fierbinți; nu le atingeți cu mâna. Folosiți numai mânerul sau butoanele.
16. Nu lăsați vasul gol pe plita de încălzire, deoarece acesta se poate fisura.
17. Nu așezați un vas fierbinte pe o suprafață rece.
18. Nu lăsați cafetiera să funcționeze fără apă.
19. Nu utilizați aparatul în cazul în care cana prezintă semne de deteriorare sau dacă mânerul căni este slăbit. Utilizați vasul numai cu acest aparat. Utilizați vasul cu atenție, deoarece acesta este foarte fragil.

20. Pentru reducerea pericolului de incendiu și electrocutare, vă rugăm să nu deschideți carcasa aparatului. Aparatul nu conține componente care să poată fi reparate de către utilizator. Reparațiile trebuie efectuate numai de către persoane calificate.

21. Vasul este destinat utilizării cu acest aparat. Acesta nu poate fi utilizat pe mașina de gătit.

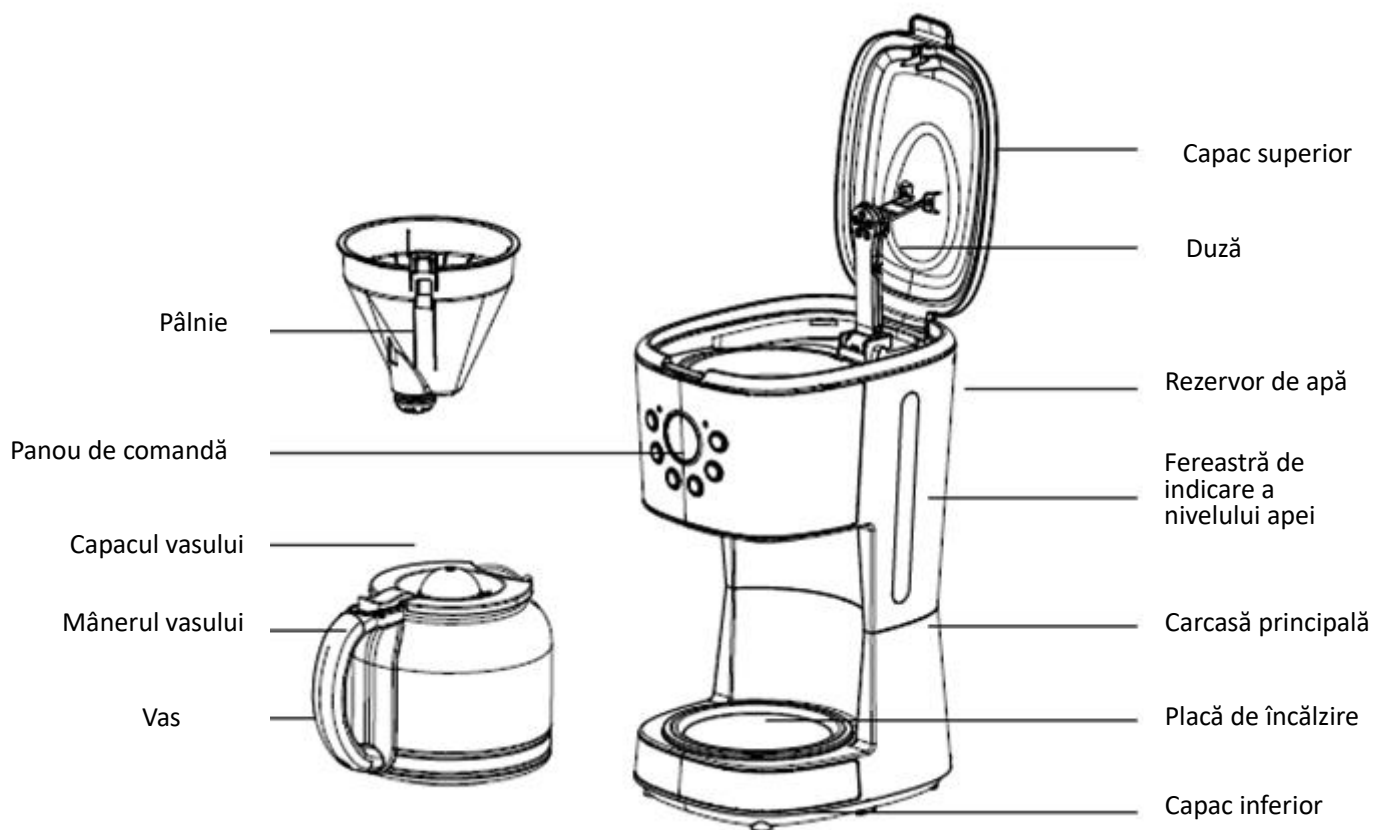
22. Aparatul poate fi utilizat de către copii cu vârste începând de la 8 ani și de către persoane cu capacități fizice, senzoriale sau mentale reduse, cu lipsă de experiență sau cunoștințe, numai dacă acestea sunt supravegheate sau instruite în ceea ce privește utilizarea în siguranță a aparatului și dacă înțeleg pericolele pe care le implică utilizarea. Copiii nu au voie să se joace cu aparatul. Curățarea și întreținerea nu trebuie efectuate de către copii nesupravegheați.

23. Copiii trebuie supravegheați, astfel încât aceștia să nu se joace cu aparatul.

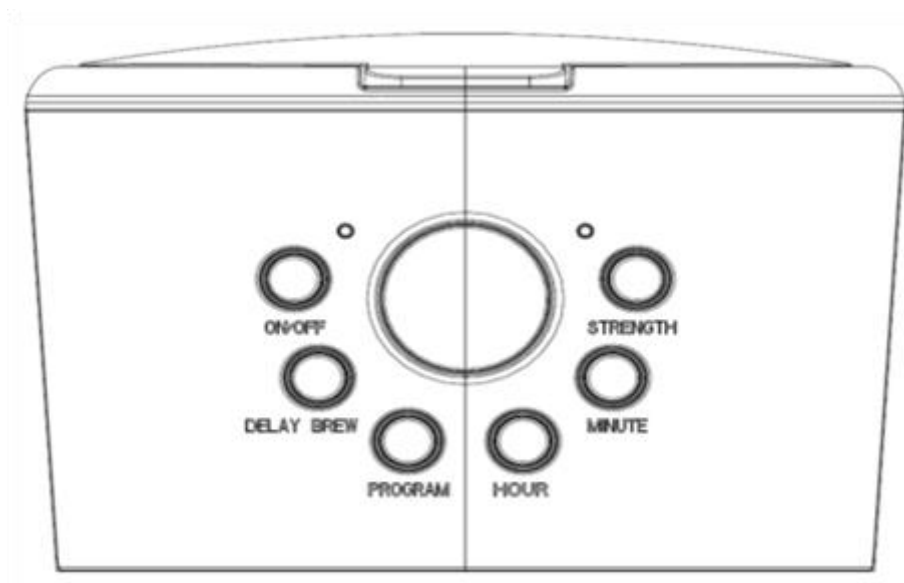
24. Acest aparat este destinat numai uzului casnic.

25. Păstrați aceste instrucțiuni.

III. DESCRIEREA PRODUSULUI



PANOUL DE COMANDĂ



IV. UTILIZAREA APARATULUI

Asigurați-vă că toate accesoriile sunt complete și că aparatul nu este deteriorat. Puneți apă în rezervor până la nivelul MAX și fierbeți apă de câteva ori fără a pune cafea, apoi aruncați apa. Curățați și ștergeți toate componentele conform indicațiilor din secțiunea „CURĂȚARE ȘI ÎNTREȚINERE”.

UTILIZAREA CAFETIEREI

1. Deschideți capacul superior și umpleți rezervorul cu apă potabilă rece. Nivelul apei nu trebuie să depășească marcajul MAX de pe indicatorul de nivel.
2. Puneți până în suportul pentru până, asigurându-vă că aceasta este poziționată corect. În caz contrar, capacul superior nu poate fi închis. Puneți filtrul permanent în până.
3. Adăugați în filtru cafea măcinată. De obicei, este necesară o lingură rasă de cafea măcinată pentru o ceașcă de cafea, dar puteți adăuga în funcție de preferințe. Închideți complet capacul superior.
4. Puneți cana cu mânerul închis pe plita de încălzire.
5. Introduceți cablul de alimentare în priză. Dacă doriți să reglați puterea cafelei, puteți apăsa o dată butonul "STRENGTH", iar apoi indicatorul corespunzător se va aprinde portocaliu și aparatul va produce cafea tare. Dacă nu doriți să reglați puterea cafelei, trebuie doar să urmați următoarea operație pentru a prepara cafea normală.
6. Apăsați butonul ON/OFF. Indicatorul luminos se va aprinde roșu, afișajul LCD indică „12:00”, iar aparatul va începe să funcționeze.

Notă: Procesul de preparare a cafelei poate fi întrerupt în orice moment prin apăsarea butonului ON/OFF. Indicatorul luminos aferent butonului ON/OFF se va stinge, indicând faptul că aparatul este oprit.

Notă: În timpul procesului de preparare a cafelei, butoanele „PROGRAM”, „DELAY BREW”, „HOUR” și „MINUTE” sunt inactive.

7. Procesul de preparare a cafelei poate fi întrerupt în orice moment prin apăsarea butonului ON/OFF. Indicatorul luminos aferent butonului ON/OFF se va stinge. Aparatul va continua să prepare cafea odată ce butonul ON/OFF este apăsat din nou.

Notă: Puteți scoate vasul, apoi puteți turna și consuma cafeaua în orice moment. Curgerea cafelei se va opri automat. Durata nu trebuie să depășească 30 de secunde.

8. Scoateți cana pentru a servi cafeaua atunci când procesul de preparare a cafelei se încheie (la aproximativ un minut de la oprirea scurgerii cafelei).

Notă: Cantitatea de cafea pe care o veți obține va fi mai mică decât cea de apă introdusă în aparat, deoarece o parte din apă este absorbită de cafeaua măcinată.

9. Dacă nu doriți să consumați cafeaua imediat după preparare, nu opriți aparatul. Cafeaua va fi păstrată caldă datorită plitei de încălzire. În cazul în care aparatul nu este oprit după finalizarea preparării cafelei, acesta se va opri automat după 40 de minute de la acționarea butonului ON/OFF. Pentru un gust mai bun al cafelei, vă recomandăm să o consumați imediat după preparare.

10. Atunci când nu utilizați cafetiera, opriți-o și deconectați ștecărul de la sursa de alimentare.

NOTĂ: Turnați cu grijă cafeaua proaspăt preparată, deoarece aceasta vă poate opări.

FUNCȚIA DE TEMPORIZARE

Dacă nu doriți ca aparatul să intre în funcțiune imediat (de exemplu, să presupunem că este ora 8:10, iar dumneavoastră doriți ca aparatul să pornească automat la ora 13:00), urmați mai întâi pașii de la 1 la 5 din secțiunea de mai sus, apoi puteți seta funcția de pornire automată după cum urmează:

1. Setati ora curentă prin apăsarea repetată a butoanelor HOUR și MINUTE.

Notă: Durata de temporizare este de până la 24 ore.

2. Apăsati o dată pe butonul PROGRAM, iar indicatorul aferent butonului ON/OFF se va aprinde verde intermitent (acesta indică faptul că aparatul intră în modul de prestabilire a duratei de temporizare).

3. Setati ora pornirii temporizate, apăsând repetat butoanele HOUR și MINUTE (cum ar fi, de exemplu, ora 13:00).

4. Apăsati pe butonul DELAY BREW, iar indicatorul aferent butonului ON/OFF se aprinde verde. După un anumit timp, afișajul va indica ora curentă. Puteți vizualiza ora pornirii automate prin apăsarea butonului PROGRAM.

Notă: Puteți anula funcția de pornire automată prin apăsarea butonului ON/OFF. Dacă doriți să modificați ora pornirii automate, urmați din nou pașii 2-4 de mai sus.

5. La ora programată, indicatorul aferent butonului ON/OFF se va aprinde roșu, iar aparatul va începe să prepare cafeaua.

6. Dacă nu doriți să consumați cafeaua imediat după preparare, nu opriți aparatul. Cafeaua va fi păstrată caldă datorită plitei de încălzire. În cazul în care aparatul nu este oprit după finalizarea preparării cafelei, acesta se va opri automat după 40 de minute de la acționarea butonului ON/OFF. Pentru un gust mai bun al cafelei, vă recomandăm să o consumați imediat după preparare.

Notă: În timpul procesului de preparare a cafelei, butoanele „PROGRAM”, „DELAY BREW”, „HOUR” și „MINUTE” sunt inactive.

V. CURĂȚARE ȘI ÎNTREȚINERE

ATENȚIE: Înainte de curățare, asigurați-vă că ați deconectat aparatul de la sursa de alimentare. Pentru a vă proteja împotriva electrocutării, nu introduceți cablul, ștecărul sau aparatul în apă sau alte lichide. Asigurați-vă că ștecărul este scos din priză după fiecare utilizare.

1. După fiecare utilizare, curățați cu apă fierbinte și săpun toate componentele detașabile.
2. Ștergeți suprafața exterioară a produsului cu o cârpă moale și umedă, pentru a îndepărta petele.
3. În timpul procesului de preparare a cafelei, în zona de deasupra filtrului se pot forma picături de apă care se pot scurge la baza aparatului. Pentru a controla scurgerea picăturilor, ștergeți suprafața cu o lavetă uscată și curată după fiecare utilizare a aparatului.
4. Folosiți o cârpă umedă pentru a șterge cu atenție plita de încălzire. Nu utilizați substanțe de curățare abrazive.
5. Montați toate componentele și depozitați aparatul în vederea utilizării ulterioare.

ÎNDEPĂRTAREA DEPUNERILOR DE CALCAR

Pentru a menține funcționarea eficientă a cafetierei, trebuie să curățați cu regularitate depunerile de calcar lăsate de apă, în funcție de calitatea apei din zona dumneavoastră și de frecvența de utilizare a aparatului. Pentru înlăturarea depunerilor de calcar, procedați cupă cum urmează:

1. Umpleți rezervorul cu apă și soluție anticalcar până la nivelul MAX (raportul de amestec este de 4 părți apă la 1 parte soluție anticalcar). Pentru detalii, consultați instrucțiunile aferente soluției anticalcar. Vă rugăm să utilizați soluție anticalcar pentru uz casnic. În locul soluției anticalcar, puteți utiliza acid citric cumpărat de la farmacie (o sută de părți de apă la trei părți de acid citric).
2. Asigurați-vă că filtrul nu conține cafea măcinată.
3. Comutați butonul de pornire/oprire la poziția „I”. Indicatorul luminos se va aprinde. Aparatul va începe să funcționeze.
4. Preparați aproximativ două cești de cafea.
5. Comutați butonul de pornire/oprire la poziția „O” pentru a opri imediat aparatul, apoi lăsați soluția anticalcar să acționeze timp de cel puțin 15 minute.
6. Reporniți aparatul și repetați pașii 4-6 de cel puțin 3 ori.
7. Porniți un ciclu de funcționare a aparatului (fără cafea) cu apă de la robinet, repetați pașii 4-6 de 3 ori (nu este necesar să așteptați 15 minute la pasul 6), apoi lăsați aparatul să funcționeze până când nu mai există apă în rezervor.

SFATURI PENTRU PREPARAREA UNEI CAFELE CU GUST DEOSEBIT

1. Curățarea aparatului este esențială pentru obținerea unei cafele cu gust excelent. Curățați periodic aparatul urmând instrucțiunile din secțiunea „CURĂȚARE ȘI ÎNTREȚINERE”. Utilizați întotdeauna apă rece și proaspătă.
2. Depozitați cafeaua într-un loc răcoros și uscat. După ce ați deschis un pachet de cafea măcinată, resigilați-l și depozitați-l în frigider pentru a-i menține prospețimea.
3. Pentru un gust optim al cafelei, cumpărați cafea boabe și măcinați-o fin chiar înainte de preparare.
4. Nu refolosiți cafeaua, deoarece acest lucru va reduce semnificativ savoarea cafelei. Reîncălzirea cafelei nu este recomandată, deoarece savoarea acesteia se diminuează.
5. Curățați aparatul atunci când cafeaua obținută este uleioasă. Picăturile mici de ulei de la suprafața cafelei apar ca urmare a extragerii uleiului din cafea.
6. Uleiul poate apărea mai des dacă este folosită cafea foarte prăjită.

VI. FIȘĂ TEHNICĂ

Tensiune nominală	220-240 V
Frecvență nominală	50-60Hz
Putere	900W



Eliminarea deșeurilor în mod responsabil față de mediu

Puteți ajuta la protejarea mediului!

Va rugăm să respectați reglementările locale, prin predarea echipamentelor electrice nefuncționale unui centru de colectare a echipamentelor electrice uzate.



HEINNER este marcă înregistrată a companiei **Network One Distribution SRL**. Celelalte branduri și denumirile produselor sunt mărci de comerț sau mărci de comerț înregistrate ale respectivilor deținători.

Nicio parte a specificațiilor nu poate fi reprodusă sub nicio formă și prin niciun mijloc, nici utilizată pentru obținerea unor derivate precum traduceri, transformări sau adaptări, fără consimțământul prealabil al companiei NETWORK ONE DISTRIBUTION.

Copyright © 2013 Network One Distribution. Toate drepturile rezervate.

www.heinner.com, <http://www.nod.ro>

<http://www.heinner.com>, <http://www.nod.ro>



Acest produs este proiectat și realizat în conformitate cu standardele și normele Comunității Europene.

Importator: **Network One Distribution**

Str. Marcel Iancu, nr. 3-5, București, România

Tel: +40 21 211 18 56, www.heinner.com, www.nod.ro

HEINNER

COFFEE MAKER

Model: HCM-1500RDIX



- Coffee maker
- Power: 900W
- Capacity: 1.5L

Thank you for choosing this product!

I. INTRODUCTION

Please read this instruction manual carefully before using it and keep it for later information

This manual is conceived for offering you all of the necessary info regarding installation, using and maintenance of the machine. For a correctly and safely use of the machine, please, read this manual before installation and using.

II. SAFETY MEASURES

When using electrical appliance. Basic safety precautions should always be followed including the following:

1. Read all instructions.
2. Make sure that your outlet voltage corresponds to the voltage stated on the rating label of the coffee maker.
3. To protect against fire, electric shock and injury to persons do not immerse cord, plug, or in water or other liquid.
4. Close supervision is necessary when any appliance is used by or near children.
5. Unplug from outlet when not in use and before cleaning. Allow to cool before putting on or taking off parts, and before cleaning the appliance.
6. Do not operate any appliance with a damaged cord or plug or after the appliance malfunctions or has been damaged in any manner. Return appliance to an authorized service facility for examination, repair or adjustment.
7. The use of accessory not recommended by the appliance manufacturer may result in fire, electric shock or injury to persons.
8. Do not use outdoors.
9. Do not let cord hang over edge of table or counter or touch hot surfaces.
10. Do not place on or near a hot gas or electric burner, or in a heated oven.
11. Do not use appliance for other than intended use.
12. Do not clean container with cleansers, steel wool pads, or other abrasive material.
13. To disconnect, turn any control to "Off", remove plug from wall outlet. Always hold the plug. But never pull the cord.
14. Scalding may occur if the cover is removed during the brewing cycles. Be careful not to get burned by the steam.
15. Some parts of appliance are hot when operated, so do not touch with hand. Use handles or knobs only.
16. Never leave the empty carafe on the warming plate otherwise the carafe is liable to crack.
17. Do not set a hot container on a hot or cold surface.
18. Do not let the coffee maker operate without water.
19. Never use the appliance if the carafe shows any signs of cracks or carafe having a loose or weakened handle. Only use the carafe with this appliance. Use carefully as the carafe is very fragile.

20. To reduce the risk of fire or electrical shock, do not remove the cover. No user serviceable parts inside. Repair should be done by authorized service personnel only.

21. The container is designed for use with this appliance. It must never be used on a range top.

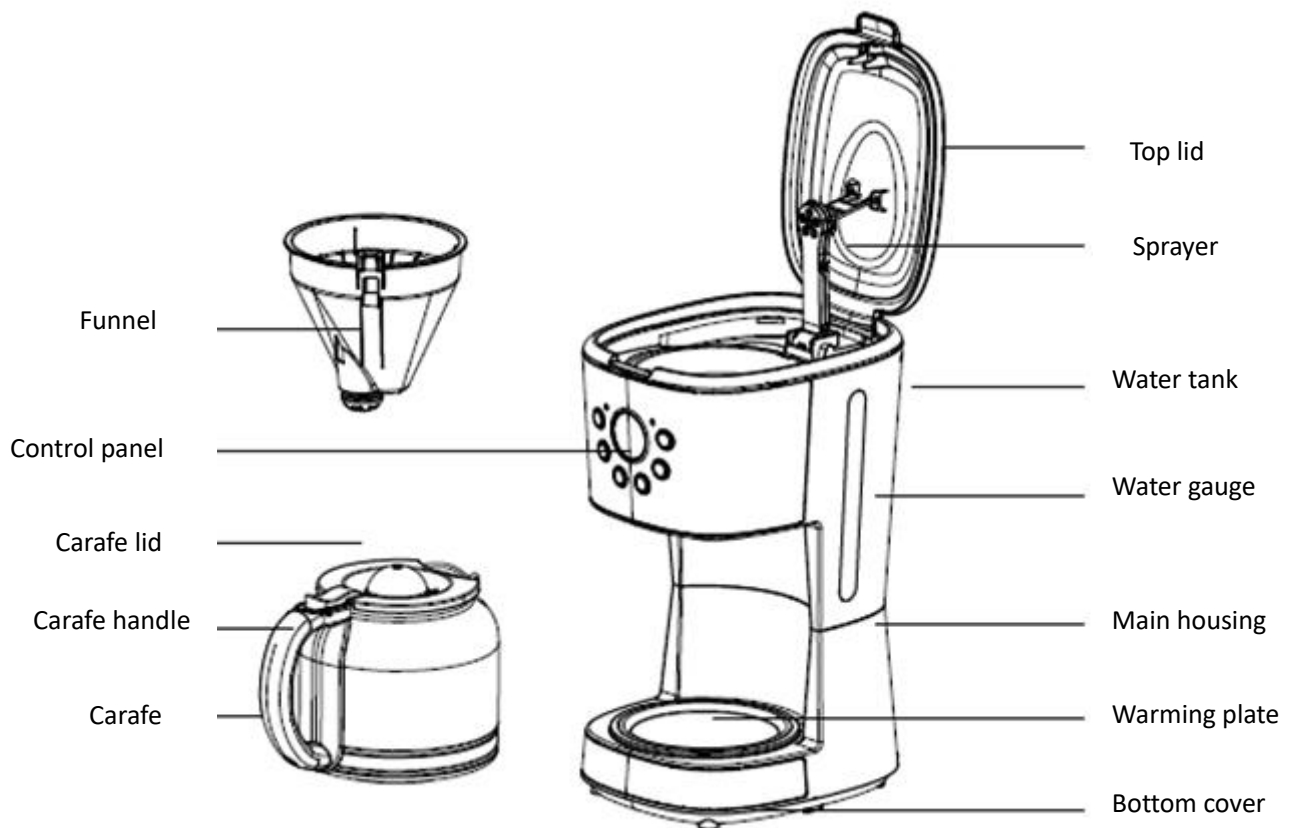
22. This appliance can be used by children aged from 8 years and above and persons with reduced physical, sensory or mental capabilities or lack of experience and knowledge if they have been given supervision or instruction concerning use of the appliance in a safe way and understand the hazards involved. Children shall not play with the appliance. Cleaning and user maintenance shall not be made by children without supervision.

23. Children should be supervised to ensure that they do not play with the appliance.

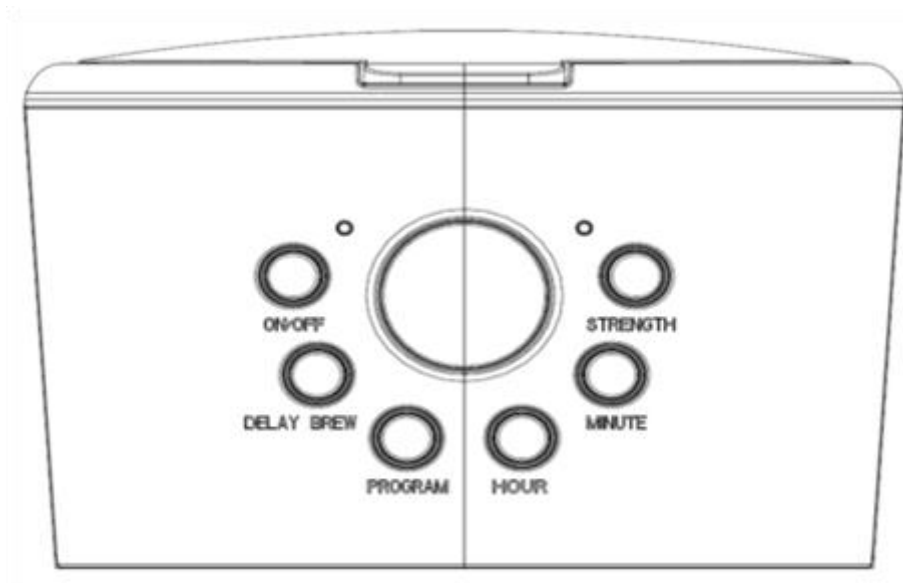
24. This appliance is intended to be used in household only.

25. Save these instructions.

III. PRODUCT DESCRIPTION



CONTROL PANEL



IV. USING THE APPLIANCE

Check that all accessories are complete, and the unit is not damaged. Fill water into water tank to the MAX level and brew water for several times without coffee powder, then discard the water. Clean and dry all detachable parts thoroughly according to the section "CLEANING AND MAINTENANCE".

USING YOUR COFFEE MAKER

1. Open the top lid and fill the water tank with drinking water. The water level should not exceed MAX level as indicated on the water gauge.
2. Place the funnel into the funnel support, make sure it is assembled correctly, otherwise the top lid cannot be closed. Place permanent filter in the funnel.
3. Add coffee powder into permanent filter. Usually a cup of coffee needs a level spoon of coffee powder, but you may adjust according to personal taste. Close the top lid completely.
4. Insert the carafe with handle closed onto warming plate horizontally.
5. Plug the power cord into the outlet. If you want to adjust the coffee strength, you can press „STRENGTH” button once and then its corresponding indicator will illuminate in orange and the appliance will brew thick coffee. If you do not want to adjust the coffee strength, just follow the next operation to brew normal coffee.
6. Press ON/OFF button, its indicator illuminates in red, the LCD display indicates "12:00", and then the appliance begins to work.

Note: The brewing process can be interrupted by pressing the ON/OFF button at any time, and the indicator of ON/OFF button will extinguish, indicating your coffee maker is power off.

Note: During brewing process, the buttons of "PROGRAM", "DELAY BREW", "HOUR" and "MINUTE" are invalid.

7. The brewing process can be interrupted by pressing the ON/OFF button at any time, the indicator will extinguish. The appliance will continue brewing once the ON/OFF button is pressed again.

Note: You can take out the carafe, pour and serve at any time. The appliance will stop dripping automatically. But the time cannot exceed 30 seconds.

8. Remove out carafe to serve when finish brewing (about one minute later after the coffee stops dripping out.)

Note: The coffee you get will be less than the water you have added, as some water is absorbed by coffee ground.

9. When the process is finished, if you do not want to serve immediately, keep the coffee maker is energized, the coffee can be kept warm in the warming plate. And the appliance will shut off automatically after 40 minutes from the ON/OFF button being activated if it has not been manually disconnected at the completion of brewing. For an optimum coffee taste, serve it just after brewing.

10. Always turn the coffee maker off and disconnect the power supply when not use.

NOTE: Pay attention to pour the coffee out, otherwise you may be hurt as the temperature of coffee just finished is high.

DELAY FUNCTION

If you do not want the coffee maker to start operation immediately, for example now it is 8:10, you hope that the coffee maker will automatically start working at 13:00, first follow steps 1 to 5 of above section, and then you can set the automatic start function as follows:

1. Set the current time by pressing HOUR and MINUTE button repetitively that is 8:10.

Note: The time cycle is 24 hours.

2. Press PROGRAM button one time, the indicator of ON/OFF button will illuminates in green and flash. (Means the coffee make enter the presetting time state.)

3. Set the delayed starting time by pressing HOUR and MINUTE button repetitively that is 13:00.

4. Press the DELAY BREW button, the indicator of ON/OFF button is illuminated in green. After a while, the LCD will display the current clock. You may see the automatic start time by pressing PROGRAM.

Note: You may cancel the automatic start function by pressing ON/OFF. If you want to change the automatic start time, only following the above 2-4 steps again.

5. When the time is due, the indicator of ON/OFF button will illuminate in red and the appliance starts brewing.

6. When the process is finished, if you do not want to serve immediately, keep the coffee maker is energized, the coffee can be kept warm in the warming plate. And the appliance will shut off automatically after 40 minutes from the ON/OFF button being activated if it has not been manually disconnected at the completion of brewing. For an optimum coffee taste, serve it just after brewing.

Note: During brewing process, the buttons of "PROGRAM", "DELAY BREW", and "HOUR" and "MINUTE" are invalid.

V. CLEANING AND MAINTENANCE

CAUTION: Be sure to unplug this appliance before cleaning. To protect against electrical shock, do not immerse cord, plug or unit in water or liquid. After each use, always make sure plug is first removed from wall outlet.

6. Clean all detachable parts after each use in hot, sudsy water.
7. Wipe the product's exterior surface with a soft, damp cloth to remove stains.
8. Water droplets may buildup in the area above the funnel and drip onto the product base during brewing. To control the dripping, wipe off the area with a clean, dry cloth after each use of the product.
9. Use a damp cloth to gently wipe the warming plate. Never use abrasive cleaner to clean it.
10. Replace all parts and keep for next use.

REMOVING MINERAL DEPOSITS

To keep your coffee maker operating efficiently, you should clean away the mineral deposits left by the water regularly according to the water quality in your area and the frequency of use. If the mineral deposit is excessive, the appliance will represent the following signs:

8. Fill the tank with water and descaler to the MAX level (the proportion of water and descaler is 4:1, details refer to the instruction of descaler. Please use "household descaler", you can use the citric acid (obtainable from chemists or drug stores) instead of the descaler (one hundred parts of water and three parts of citric acid).
9. Make sure the filter is free of coffee powder.
10. Press Power switch to "I" position. The indicator will be illuminated. The appliance will begin working.
11. Make about two cups of coffee.
12. Press the Power switch to "O" position to stop the unit immediately, make the descaler deposit in the unit at least 15 minutes.
13. Restart the unit and repeat the steps of 4-6 at least 3 times.
14. Then brewing coffee (no coffee powder) with tap water, repeat the steps of 4-6 for 3 times (it is not necessary to wait 15 minutes in step of 6), then brewing until no water is left in the tank.

HINTS FOR GREAT-TASTING COFFEE

1. A clean coffee maker is essential for making great-tasting coffee. Regularly clean the coffee maker as specified in the "CLEANING AND MAINTENANCE" section. Always use fresh, cold water in the coffee maker.
2. Store unused coffee powder in a cool, dry place. After opening a package of coffee powder, reseal it tightly and store it in a refrigerator to maintain its freshness.
3. For an optimum coffee taste, buy whole coffee beans and finely grind them just before brewing.
4. Do not reuse coffee powder since this will greatly reduce the coffee' flavor. Reheating coffee is not recommended as coffee is at its peak flavor immediately after brewing.
5. Clean the coffee maker when over-extraction causes oiliness. Small oil droplets on the surface of brewed, black coffee are due to the extraction of oil from the coffee powder.
6. Oiliness may occur more frequently if heavily roasted coffees are used.

VI. TECHNICAL FICHE

Rated voltage	220-240 V
Rated frequency	50-60Hz
Power	900W



Environment friendly disposal

You can help protect the environment!

Please remember to respect the local regulations: hand in the non-working electrical equipment's to an appropriate waste disposal center.



HEINNER is a registered trademark of **Network One Distribution SRL**. Other brands and product names are trademarks or registered trademarks of their respective holders.

No part of the specifications may be reproduced in any form or by any means or used to make any derivative such as translation, transformation, or adaptation without permission from NETWORK ONE DISTRIBUTION.

Copyright © 2013 Network One Distribution. All rights reserved.

www.heinner.com, <http://www.nod.ro>

<http://www.heinner.com>, <http://www.nod.ro>



This product is in conformity with norms and standards of European Community.

Importer: **Network One Distribution**

Marcel Iancu Street, no 3-5, Bucharest, Romania

Tel: +40 21 211 18 56, www.heinner.com , www.nod.ro

HEINNER

КАФЕМАШИНА
Модел: HCM-1500RDIX



- Кафемашина
- Мощност: 900W
- Капацитет: 1,5 Л

Благодарим Ви, че избрахте този продукт!

I. ВЪВЕДЕНИЕ

Преди да използвате този уред прочетете внимателно този наръчник с инструкции и пазете го за бъдещи справки.

Този наръчник е проектиран, за да Ви предостави всички необходими инструкции относно инсталирането, използването и поддържането на уреда. Преди инсталиране и използване на уреда, с цел правилна и безопасна употреба на уреда, Ви молим да прочетете внимателно този наръчник с инструкции.

II. МЕРКИ ЗА БЕЗОПАСНОСТ

Тогава, когато използвате електроуреди, спазвайте основните предпазни мерки за безопасност, включително следните:

1. Прочетете всички инструкции.
2. Уверете се, електрическото напрежение на източника за захранване съответства на посоченото върху етикета с техническите данни на кафемашината.
3. С цел защита от пожар, токов удар и нараняване не поставяйте захранващия кабел, щепсела или уреда във вода или други течности.
4. Тогава, когато се използват електроуреди от страна на деца или в близост до тях, е необходим внимателен надзор.
5. Изключвайте уреда от източника за захранване с електроенергия тогава, когато не се използва и преди почистване. Оставете уреда да изстива преди добавяне или премахване на аксесоари, както и преди почистване на уреда.
6. Не използвайте никакви електроуреди с повреден щепсел или захранващ кабел, ако имат дефекти или ако са повредени. Върнете уреда на най-близкия оторизиран сервизен център с оглед преглед, ремонт или настройка.
7. Използването на аксесоари, които не се препоръчват от производителя, може да има като резултат възникване на пожар, токов удар или нараняване на хора.
8. Не използвайте уреда на открито.
9. Не оставяйте електрическия кабел да виси над ръба на масата или да контактува с горещи повърхности.
10. Не поставяйте уреда върху или до газова горелка или електрически котлон; не поставяйте уреда в нагрята фурна.
11. Не използвайте уреда за цел, различна от тази, за която е проектиран.
12. Не почиствайте съда с прах за почистване, метални телчета или други абразивни материали.
13. За изключване от източника за захранване с електроенергия, поставете бутоните за управление в позиция "Изключено" и извадете щепсела от контакта. Винаги хващайте за щепсела. Никога не дърпайте за кабела.
14. Съществува риск да се опарите, ако капакът е отворен по време на приготвяне на кафето. Внимавайте да не се опарите с горещата пара.
15. По време на функциониране на уреда определени негови части са горещи; не ги докосвайте с ръка. Използвайте само дръжките или бутоните.
16. Не оставяйте съда празен върху нагревателната плоча, тъй като той може да се пукне.
17. Не поставяйте горещия съд върху студена повърхност.
18. Не оставяйте уреда да функционира без вода.
19. Не използвайте уреда, ако съдът има следи от повреда или ако дръжката на съда е разхлабена. Използвайте съда само с този уред. Използвайте съда внимателно, защото е много крехък.

20. С цел намаляване на риска от пожар или токов удар, не демонтирайте корпуса на уреда. Във вътрешността на корпуса на продукта няма компоненти, които могат да се ремонтират от потребителя. Ремонтите трябва да се извършват само от квалифицирани лица.

21. Съдът е предназначен за употреба с този уред. Той не трябва да се използва върху готварска печка.

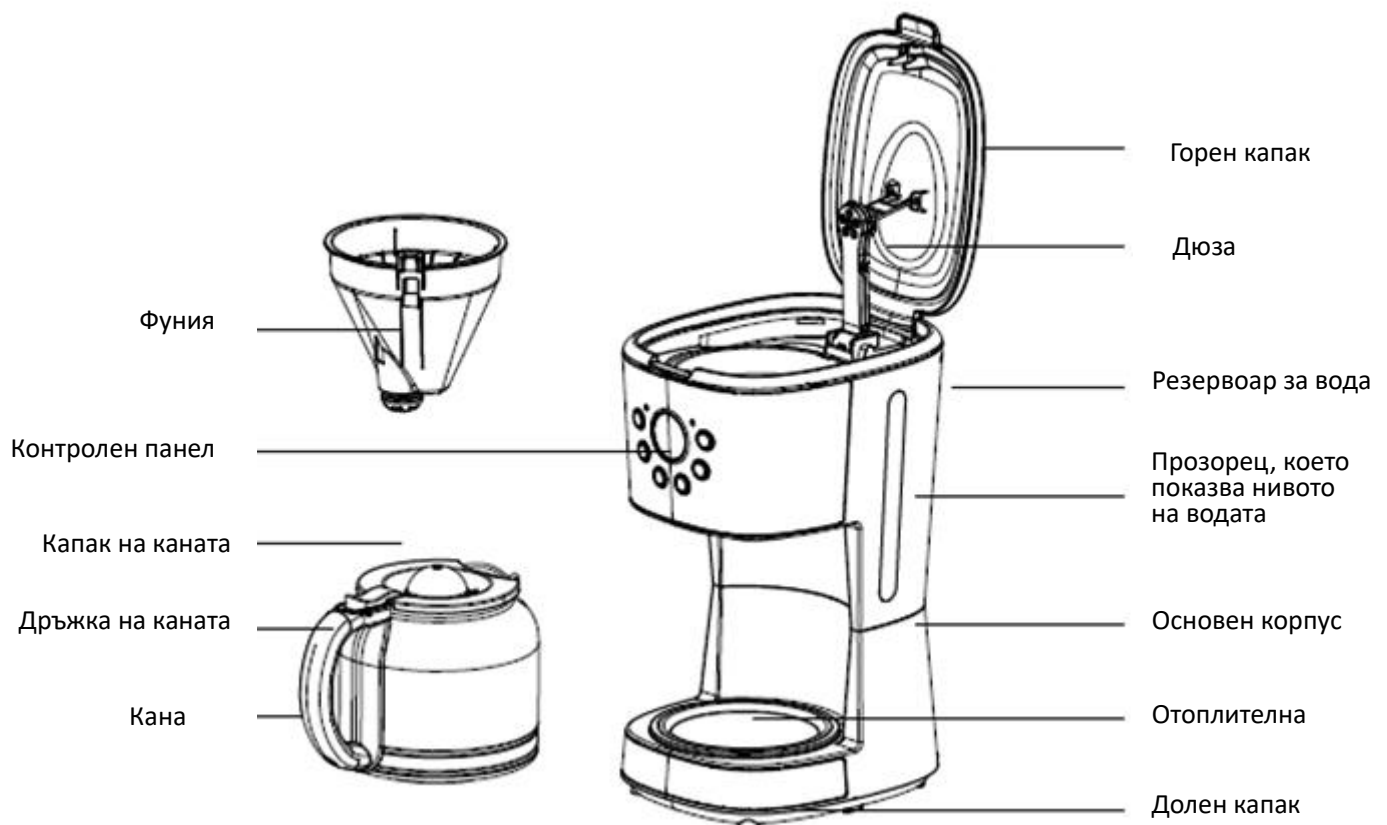
22. Уредът може да се използва от деца на възраст от 8 години и от лица с намалени физически, сетивни или умствени възможности, които нямат опит или познания само, ако са наблюдавани или обучени относно безопасната употреба на уреда и, ако разбират опасностите, свързани с употребата. Децата трябва да бъдат под наблюдение, така че да не си играят с уреда. Почистването и поддръжката, не могат да се извършват от деца, освен ако те са на поне 8 годишна възраст и са под наблюдение.

23. Децата трябва да бъдат под наблюдение, така че да не си играят с уреда.

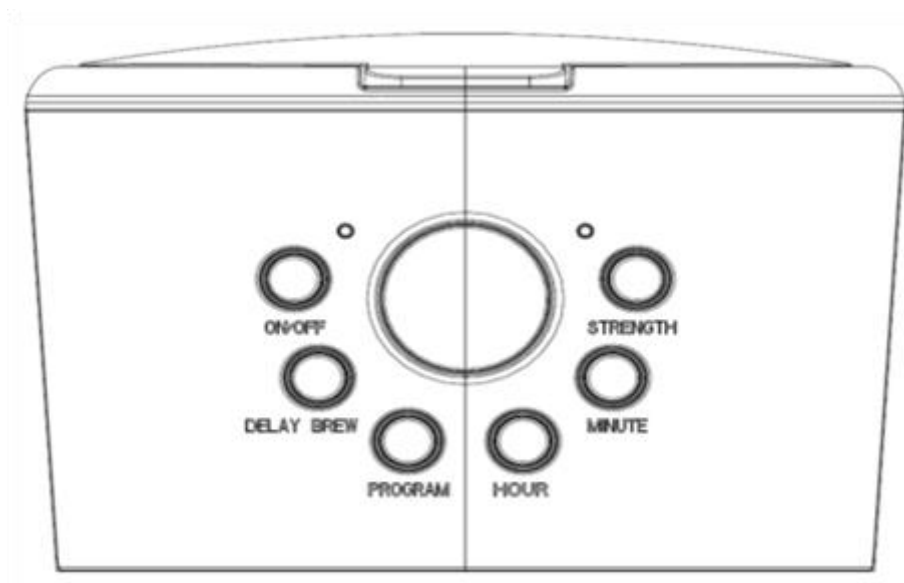
24. Този уред е предназначен само за домашна употреба.

25. Пазете тези инструкции.

III. ОПИСАНИЕ НА ПРОДУКТА



КОНТРОЛНИЯТ ПАНЕЛ



IV. ИЗПОЛЗВАНЕ НА УРЕДА

Уверете се, че всички аксесоари са окомплектовани и че уредът не е повреден. Поставете вода в резервоара до нивото MAX и заврете вода няколко пъти без да поставяте кафе, след което изхвърлете водата. Почистете и избършете всички компоненти съгласно показанията в раздел "ПОЧИСТВАНЕ И ПОДДРЪЖКА".

ИЗПОЛЗВАНЕ НА КАФЕМАШИНАТА

1. Отворете горния капак и напълнете резервоара със студена питейна вода. Нивото на водата не трябва да надвишава маркировката "MAX" от индикатора за ниво.
2. Поставете фунията в поставката за фуния като се уверите, че е позиционирана правилно. В противен случай, горният капак няма да може да се затваря. Поставете постоянния филтър във фунията.
3. Поставете смляно кафе във филтъра. Обикновено е необходимо една лъжица смляно кафе за една чаша кафе, но можете да добавяте в зависимост от предпочитанията. Затворете горния капак.
4. Поставете каната със затворена дръжка върху нагревателната плоча.
5. Въведете щепсела в контакта. Ако искате да настроите силата на кафето, можете веднъж да натиснете бутона "STRENGTH", след което съответният му индикатор ще светне в оранжево и уредът ще приготви дебело кафе. Ако не искате да коригирате силата на кафето, просто следвайте следващата операция, за да пригответе нормално кафе.
6. Натиснете бутона ON/OFF. Светлинният показател светва в червено, LCD дисплея показва „12:00“, а уредът ще започне да работи.

Забележка: Процесът на приготвяне на кафето може да бъде прекъснат по всяко време чрез натискане на бутона ON/OFF. Светлинният показател на бутона ON/OFF ще изгасне, което показва, че уредът е изключен.

Забележка: По време на процеса на приготвяне на кафе, бутоните „PROGRAM“, „DELAY BREW“, „HOUR“ и „MINUTE“ са неактивни.

7. Процесът на приготвяне на кафето може да бъде прекъснат по всяко време чрез натискане на бутона ON/OFF. Светлинният показател на бутона ON/OFF ще изгасне. Уредът ще продължи да приготвя кафе, след като отново натиснете бутона ON/OFF.

Забележка: Можете да извадите каната, след това можете да излеете и консумирате кафе във всеки момент. Потокът на кафе автоматично ще спре. Продължителността не трябва да надвишава 30 секунди.

8. Извадете каната, за да сервирате кафето тогава, когато процесът за приготвяне на кафе приключи (след около една минута след спиране на изтичането на кафе.)

Забележка: Количеството кафе, което ще получите, ще бъде по-малко от това на водата, която е поставена в уреда, защото смляното кафе попива част от водата.

9. Ако не желаете да консумирате кафето веднага след приготвяне, не изключвайте уреда. Кафето ще се задържи топло благодарение на нагревателната плоча. Ако уредът не е изключен след приключване на приготвяне на кафето, то ще се изключи автоматично след 40 минути от задействането на бутона ON/OFF. За по-добър вкус на кафето, препоръчваме ви да го консумирате веднага след приготвянето.

10. Тогава, когато не използвате кафемашината, изключете я и извадете щепсела от източника за захранване с електроенергия.

ЗАБЕЛЕЖКА: Наливайте внимателно прясно приготвеното кафе, защото може да ви опари.

ФУНКЦИЯ ТАЙМЕР

Ако не желаете уредът да се включва веднага (например, да предположим, че сега е 08:10 ч. и Вие желаете уредът да се включи автоматично в 13:00 ч.), следвайте първо стъпки от 1 до 5 от горния раздел, след това можете да настроите функцията за автоматично включване по следния начин:

1. След това задайте текущото време, като натиснете неколккратно бутоните HOUR и MINUTE.

Забележка: Времето на таймера е до максимум 24 часа.

2. Натиснете веднъж бутона PROGRAM, а индикаторът на бутона ON/OFF ще мига в зелено с прекъсване (това означава, че уредът навлиза в режим на предварително задаване на продължителността за забавяне).

3. Задайте времето на забавено стартиране, като натиснете неколккратно бутоните HOUR и MINUTE (като например 13:00 часа).

4. Натиснете бутона DELAY BREW, а индикаторът на бутона ON/OFF светва в зелено. След известно време, дисплеят ще покаже текущото време. Можете да видите времето за автоматично стартиране, като натиснете бутона PROGRAM.

Забележка: Можете да анулирате функцията за автоматично включване чрез натискане на бутона "ON/OFF". Ако желаете да промените часа на автоматичното включване, следвайте отново стъпки 2-4 по-горе.

5. В определеното време, индикаторът на бутона ON/OFF ще светне в червено, а уредът ще започне да приготвя кафето.

6. Ако не желаете да консумирате кафето веднага след приготвяне, не изключвайте уреда. Кафето ще се задържи топло благодарение на нагревателната плоча. Ако уредът не е изключен след приключване на приготвяне на кафето, то ще се изключи автоматично след 40 минути от задействането на бутона ON/OFF. За по-добър вкус на кафето, препоръчваме ви да го консумирате веднага след приготвянето.

Забележка: По време на процеса на приготвяне на кафето, бутоните „PROGRAM“, „DELAY BREW“, „HOUR“ и „MINUTE“ са неактивни.

V. ПОЧИСТВАНЕ И ПОДДРЪЖКА

ВНИМАНИЕ: Преди почистване уверете се, че сте изключили уреда от източника за захранване с електроенергия. За да се защитите от токов удар, не поставяйте кабела, щепсела или уреда във вода или течности. Уверете се, че щепселът е изваден от контакта след всяка употреба.

1. След всяка употреба, почиствайте с гореща вода и сапун всички отделящи се компоненти.
2. Избършете външната повърхност на продукта с мека и влажна кърпа, за да отстраните петната.
3. По време на процеса на приготвяне на кафе в зоната над филтъра могат да се образуват капки вода, които могат да се изтичат към основата на уреда. За премахване на изтеклите капки, избършете повърхността със суха и чиста кърпа след всяка употреба на уреда.
4. Използвайте влажна кърпа, за да избършете внимателно нагревателната плоча. Не използвайте абразивни почистващи препарати.
5. Монтирайте всички компоненти и складирайте уреда за бъдеща употреба.

ОТСТРАНЯВАНЕ НА ОТЛАГАНИЯТА ОТ ВАРОВИК

За да поддържате ефективното функциониране на кафемашината, трябва да почиствате редовно отлаганията от варовик, оставени от водата, в зависимост от качеството на водата във Вашия регион и от честотата на използване на уреда. За премахване на варовиковите отлагания, процедирайте по следния начин:

1. Напълнете резервоара с вода и препарат против варовик до ниво "MAX" (съотношението на сместа е 4 части вода към 1 част препарат против варовик). За повече подробности вижте инструкциите за използване на препарата против варовик. Моля, използвайте препарат против варовик за домашна употреба. Вместо препарата против варовик можете да използвате лимонена киселина (сто части вода към три части лимонена киселина).
2. Уверете се, че филтърът не съдържа смляно кафе.
3. Превключете бутона за включване / изключване в положение „I“. Светлинният индикатор ще светне. Уредът ще започне да работи.
4. Пригответе около две чаши кафе.
5. Превключете бутона за включване / изключване в положение „O“ за да изключите веднага уреда, след това оставете разтвора против варовик да действа за най-малко 15 минути.
6. Рестартирайте уреда и повторете стъпките 4-6 най-малко 3 пъти.
7. Започнете цикъл за работа на уреда (без кафе) с вода от чешмата, повторете стъпките 4-6 3 пъти (не е необходимо да изчакате 15 минути при стъпка б), след това оставете уреда да работи, докато вече не съществува вода в резервоара.

СЪВЕТИ ЗА ПРИГОТВЯНЕ НА КАФЕ СЪС СТРАХОТЕН ВКУС

1. Почистването на уреда е съществено важно за получаване на кафе със страхотен вкус. Почиствайте периодично уреда като следвате инструкциите от раздел "ПОЧИСТВАНЕ И ПОДДРЪЖКА". Използвайте винаги студена и прясна вода.
2. Складирайте кафето на хладно и сухо място. След отваряне на пакет с мляно кафе, запечатайте го отново и съхранявайте го в хладилник, за да се поддържа неговата свежест.
3. За оптимален вкус на кафето купувайте кафе на зърна и смилайте го фино точно преди приготвяне.
4. Не използвайте кафето повторно, защото това ще промени значително вкуса на кафето. Претоплянето на кафето не се препоръчва, защото намаля аромата на кафето.
5. Почиствайте уреда тогава, когато полученото кафе е мазно. Малките капки масло от повърхността на кафето се появяват вследствие на извличане на маслото от кафето.
6. Маслото може да се появява по-често, ако се използва много препечено кафе.

VI. ТЕХНИЧЕСКИ ДАННИ

Номинално напрежение	220-240 V
Номинална честота	50-60Hz
Мощност	900W



Изхвърляне на отпадъците по начин, отговорен за околната среда

Можете да помогнете за опазването на околната среда!

Моля спазвайте местните разпоредби: Предайте нефункциониращото електрическо оборудване на център за събиране на отпадъци от електрическо оборудване.



HEINNER е регистрирана марка на компанията **Network One Distribution SRL**. Останалите търговски марки и наименованията на продуктите са търговски марки или регистрирани търговски марки на съответните им притежатели.

Нито една част от спецификациите не може да бъде възпроизвеждана под каквато и да е форма или средство, или използвана за получаване на производни като преводи, трансформации или адаптации, без предварителното съгласие на компанията NETWORK ONE DISTRIBUTION.

Copyright © 2013 Network One Distribution. Всички права запазени.

www.heinner.com, <http://www.nod.ro>

<http://www.heinner.com>, <http://www.nod.ro>



Този продукт е проектиран и произведен в съответствие със стандартите и нормите на Европейската общност.

Вносител: **Network One Distribution**

ул. Марчел Янку № 3-5, Букурещ, Румъния

Tel: +40 21 211 18 56, www.heinner.com, www.nod.ro

HEINNER

KÁVÉFŐZŐ

Modell: HCM-1500RDIX



- Kávéfőző
- Teljesítmény: 900W
- Kapacitás: 1,5 L

Köszönjük, hogy ezt a terméket választotta!

I. BEVEZETÉS

A készülék használata előtt olvassa el figyelmesen a használati kézikönyvet, és őrizze meg későbbi tanulmányozásra.

A leírás célja, hogy megadja az összes szükséges utasítást a gép telepítésére, használatára és karbantartására. A készülék helyes és biztonságos használata érdekében, kérjük, olvassa el a használati útmutatót, a gép használata előtt.

II. BIZTONSÁGI INTÉZKEDÉSEK

Villamos berendezések használatakor, kérjük, tartsa be az alapvető biztonsági intézkedéseket, beleértve az alább felsoroltakat:

1. Olvassa el a teljes használati utasítást.
2. Bizonyosodjon meg róla, hogy a berendezés energiaforrása megfelel a berendezés műszaki adatlemezén található követelményeknek.
3. A tüzesetek, áramütések és személyi sérülések elkerülése céljából ne helyezze, vagy ne merítse a berendezést, annak tápkábelét vagy annak dugaszát vízbe vagy egyéb folyadékba.
4. Amikor a villamos berendezés használata gyerekek által vagy azok közelében történik, felnőttek általi folyamatos felügyelet szükséges.
5. Amennyiben nem használják vagy annak tisztítása esetén, a berendezés csatlakoztatóját távolítsa el a villamos hálózathoz. Mielőtt az alkatrészeket felszerelné vagy eltávolítaná, valamint tisztítás előtt, kérjük, engedje a berendezést lehűlni.
6. Semmilyen háztartási villamos berendezést ne használjon abban az esetben, ha dugaszának vagy tápkábelének sérülését észleli. Kérjük, juttassa el a berendezést az Önhez legközelebbi szervizhez annak kivizsgálása, beállítása vagy javítása érdekében.
7. A gyártó által nem ajánlott kiegészítők használata tüzesethez, áramütéshez vagy személyi sérülésekhez vezethet.
8. Ne használja a készüléket a szabadban.
9. Ne engedje a villamos berendezés tápkábelét az asztal széléről lelógni vagy forró felületekkel érintkezni.
10. Ne helyezze a készüléket gáz vagy elektromos berendezésre vagy azok közelébe; ne helyezze a készüléket meleg kemencébe.
11. Ne használja a berendezést a rendeltetésétől eltérő célokra.
12. Ne tisztítsa az edényt tisztítószerrel, fémszivaccsal vagy más dörzshatású anyagokkal.
13. A készülék áramtalanításához, az irányító gombot forgassa el a „Kikapcsol” pozícióba és húzza ki a dugaszt a csatlakozóból. Mindig a dugaszt fogja meg. Ne próbálja a dugaszt az aljzatból a kábelnél fogva kirántani.
14. Amennyiben az edény fedele fel van emelve, fennáll annak a veszélye, hogy a kiszabaduló gőzök a felhasználót megégessék. Vigyázzon, hogy elkerülhesse a forrázás okozta sérüléseket.
15. A berendezés működése közben annak bizonyos részei felforrósodhatnak, kerüljék az azok közvetlen érintését. Kizárólag csak a fogantyúkat és a gombokat használja.
16. Soha ne hagyja az üres edényt a melegítő lapon, mert így megrepedhet.
17. A felforrósodott tárolóedényt ne helyezze hideg felületre.
18. A készüléket ne működtesse víz nélkül.
19. Ne használja a készüléket hibás edénnyel vagy meggyengült edényfogantyúval. Az edényt csak ehhez a készülékhez használja. Az edény nagyon törékeny, ezért használja óvatosan.

A tüzesetek, áramütések és személyi sérülések elkerülése érdekében ne távolítsa el a berendezés védőburkolatát. A védőburok alatt nem található olyan alkatrészek, melyeket a felhasználó meg tudna javítani. A javításokat kizárólag szakképzett személyzet végezheti.

21. Az edényt ehhez a készülékhez gyártották, ne használja tűzhelyen.

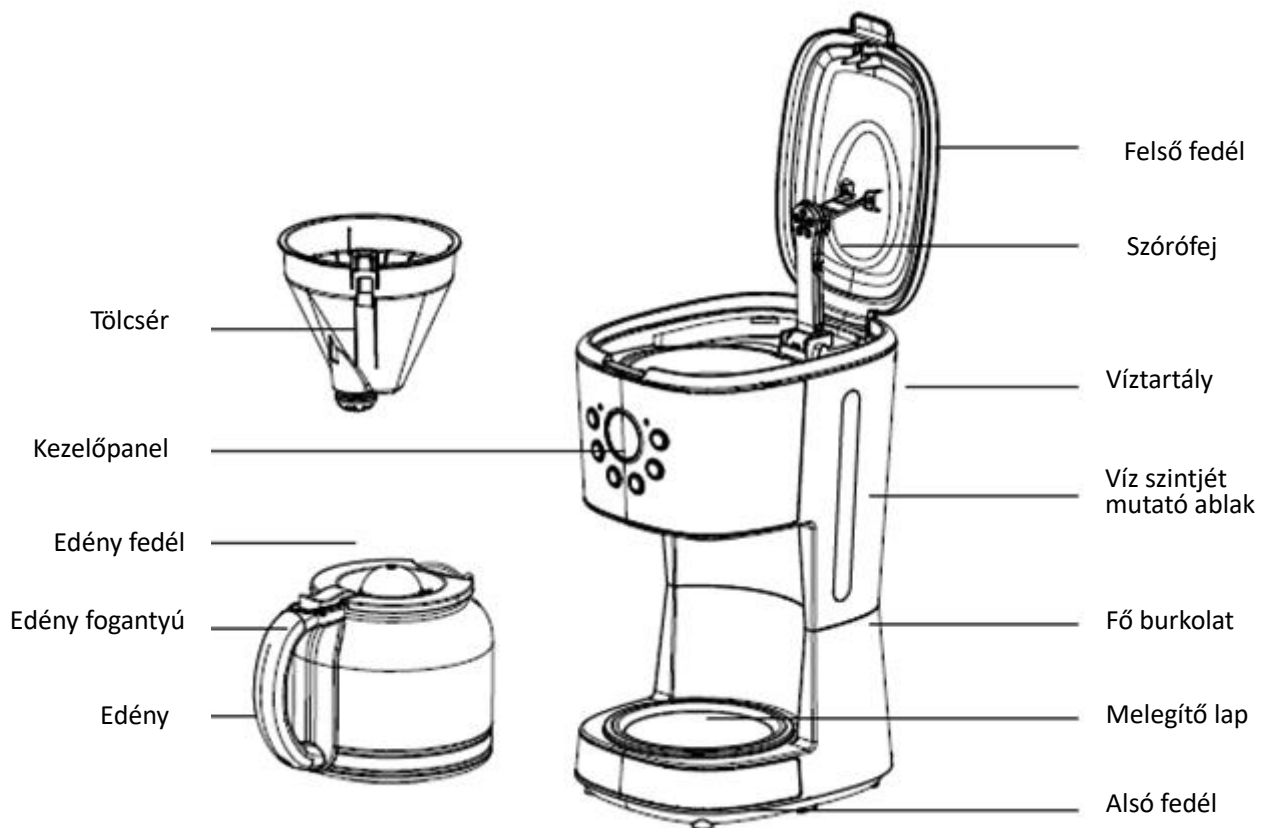
22. Ezt a készüléket 8 éven felüli gyermekek és szellemileg fogyatékos- sérült vagy tapasztalattal nem rendelkező emberek csak akkor használhatják, ha az értük felelős személy felügyeli őket, illetve előzetesen megértette velük a készülék biztonságos használatát. A gyermekek számára tilos a készülékkel játszani. A készülék tisztítását és karbantartását nem végezheti felügyelet nélküli gyermek.

23. A gyerekekre figyelni kell, nem kell engedni, hogy a készülékkel játszanak.

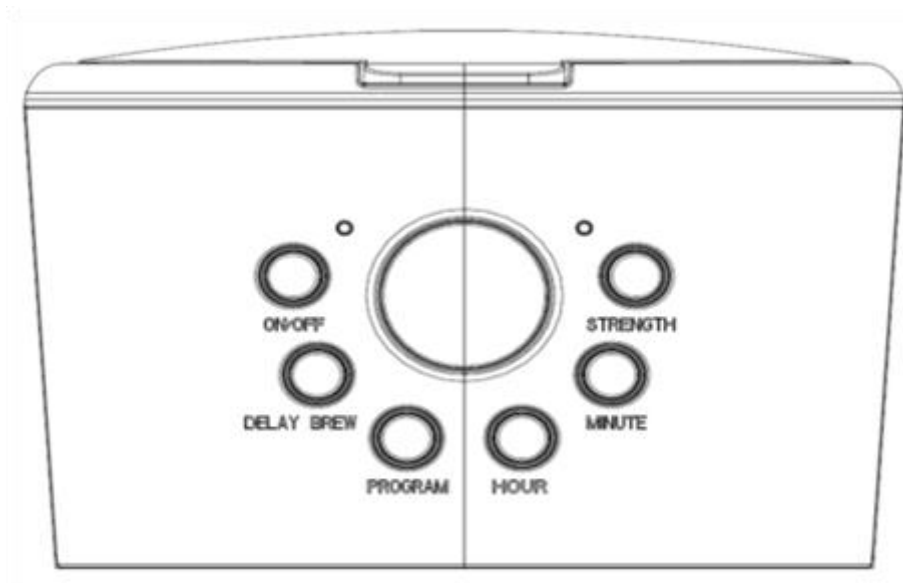
24. Ezt a készüléket csak háztartási használatra tervezték.

25. Őrizze meg ezt a használati útmutatót.

III. A TERMÉK LEÍRÁSA



KEZELŐPANEL



IV. A KÉSZÜLÉK HASZNÁLATA

Győződjön meg arról, hogy minden alkotóelem hiánytalanul megvan, és nem hibás a készülék. Töltse fel a tartályt a MAX jelzésig, és kávé hozzáadása nélkül néhányszor főzze fel a vizet, majd ürítse ki. Minden tartozékot tisztítson és töröljön meg a "TISZTÍTÁS ÉS KARBANTARTÁS" fejezetben leírt módon.

A KÁVÉFŐZŐ HASZNÁLATA

1. Nyissa fel a felső fedelet és töltse meg a tartályt hideg ivóvízzel. A víz szintje ne haladja meg a szintjelző MAX jelzését.
2. Helyezze a tölcserét annak helyére és bizonyosodjon meg róla, hogy azt megfelelően helyezte be. Ellenkező esetben a víztartály fedele nem zárható le. Helyezze bele a szűrőt a tölcserébe.
3. Tegyen a szűrőbe őrölt kávé. Egy csésze kávéhoz általában elégséges egy csapott evőkanálnyi őrölt kávé, azonban ízlés szerinti mennyiség adagolható. Ezután csukja le a felső záró fedelet.
4. Helyezze az edényt zárt fogantyúval a melegítő lapra.
5. Helyezze be a dugaszt a csatlakozóaljzatba. Ha módosítani szeretné a kávé erősségét, nyomja meg egyszer a "STRENGTH" gombot, majd a megfelelő jelzőfény narancssárgán világít, és a készülék sűrű kávé ad. Ha nem kívánja beállítani a kávé erősségét, kövesse az alábbi műveletet a normál kávé elkészítéséhez.
6. Nyomja le az ON/OFF gombot. A fénykijelző pirosan kigyullad, az LCD kijelzőn „12:00” jelenik meg, és a készülék működni kezd.

Megjegyzés: A kávéfőzés bármikor megállítható az ON/OFF gomb lenyomásával. Az ON/OFF gombnak megfelelő fénykijelző kialszik, jelezve a készülék kikapcsolását.

Megjegyzés: Kávéfőzés közben a „PROGRAM”, „DELAY BREW”, „HOUR” és „MINUTE” gombok inaktívak.

7. A kávéfőzés bármikor megállítható az ON/OFF gomb lenyomásával. Az ON/OFF gombnak megfelelő fénykijelző kialszik. A készülék folytatja a kávé elkészítését, ha újra megnyomja az ON/OFF gombot.

Megjegyzés: Bármikor kiveheti az edényt, kitöltheti és elfogyaszthatja a kávé. Ilyenkor a kávé kifolyása automatikusan eláll. Ez az időtartam ne haladja meg a 30 másodpercet.

8. Emelje ki a tárolóedényt a kávé felszolgálásához, amikor a kávékészítési művelet véget ért (ez körülbelül egy perccel a kávénak a tárolóedénybe történő lefolyása után történik meg).

Megjegyzés: A kapott kávé mennyisége némileg kisebb lesz a víztartályba helyezett víz mennyiségénél, ugyanis annak egy részét az őrölt kávé magába szívja.

9. Ha nem szeretné a készítést követően rögtön elfogyasztani a kávé, ne kapcsolja ki a készüléket. A melegítő lap melegen tartja a kávé. Ha a készülék a kávéfőzést követően nem lett kikapcsolva, automatikusan kikapcsol 40 perccel az ON/OFF gomb megnyomása után. Az elkészítés után azonnal elfogyasztott kávé jobb ízű.

10. Amennyiben a kávéfőzőt nem használja, kapcsolja ki, majd húzza ki a dugaszát a tápforrás aljzatából.

MEGJEGYZÉS: A frissen elkészített kávé óvatosan tölts ki, az ugyanis megégetheti.

IDŐZÍTŐ FUNKCIÓ

Amennyiben nem akarjuk azt, hogy a berendezés azonnal bekapcsoljon (például, ha most a pontos idő épp 8:10, de mi azt akarjuk, hogy a berendezés pontosan 13:00-kor kapcsoljon be), kövesse a fentebb 1.-től 5.-ig bemutatott lépéseket, majd beállíthatja az automatikus bekapcsolási üzemmódot, amint azt lépésenként az alábbiakban bemutatjuk:

1. Majd állítsa be az időt a HOUR és MINUTE gombok ismételt megnyomásával.

Megjegyzés: Az időzítés 24 órás keretben lehetséges.

2. Nyomja meg egyszer a PROGRAM gombot, és az ON/OFF gombnak megfelelő fénykijelző zölden fog villogni (ez jelzi, hogy a készülék az időzítés beállítási módjába lépett).

3. Állítsa be az időzítés kezdő időpontját a HOUR és a MINUTE gombok ismételt lenyomásával (mint pl. 13:00 órát).

4. Nyomja meg a DELAY BREW gombot, és az ON/OFF gombnak megfelelő fénykijelző zölden fog égni. Egy bizonyos idő elteltével a kijelző az aktuális időt fogja mutatni. A PROGRAM gomb lenyomásával megnézheti az automatikus indítás időpontját.

Megjegyzés: Az ON/OFF gomb lenyomása által az időzített bekapcsolást visszavonhatja. Ha az automatikus bekapcsolás időpontját módosítaná, a fenti 2.-4. lépéseket ismételje meg.

5. A beállított időpontban az ON/OFF gombnak megfelelő fénykijelző pirosan fog kigyulladni, és a készülék elkezd a kávéfőzést.

6. Ha nem szeretné a készítést követően rögtön elfogyasztani a kávé, ne kapcsolja ki a készüléket. A melegítő lap melegen tartja a kávé. Ha a készülék a kávéfőzést követően nem lett kikapcsolva, automatikusan kikapcsol 40 perccel az ON/OFF gomb megnyomása után. Az elkészítés után azonnal elfogyasztott kávé jobb ízű.

Megjegyzés: Kávéfőzés közben a „PROGRAM”, „DELAY BREW”, „HOUR” és „MINUTE” gombok inaktívak.

V. TISZTÍTÁS ÉS KARBANTARTÁS

FIGYELEM: Tisztítás előtt, bizonyosodjon meg róla, hogy a berendezést áramtalanította. A tüzesetek, áramütések és személyi sérülések elkerülése céljából ne helyezze a berendezést, annak tápkábelét vagy annak dugaszát vízbe vagy egyéb folyadékba. Bizonyosodjon meg róla, hogy a berendezés dugaszát minden használat után kihúzza.

11. Az eltávolítható alkatrészeket minden használat után tisztítsa meg forró vízzel és szappannal.
12. A berendezés külső felületén esetlegesen megjelenő foltok eltávolítására használjon lágy és nedves textíliát.
13. A kávéfőzés során a szűrő feletti zónában a gőz vízcseppek formájában csapódhat ki, ezek aztán lefolyhatnak a berendezés aljához. A kifolyt cseppek eltávolítása érdekében törölje le a felületet egy tiszta és száraz törlőkendővel a készülék minden használata után.
14. A melegítő lap tisztítására használjon egy nedves rongyot. Ne használjon dörzshatású tisztítószereket.
15. Helyezze vissza a berendezés összes tartozékát, majd a következő használatig tárolja biztos helyen.

A VÍZKŐLERAKÓDÁSOK ELTÁVOLÍTÁSA

A kávéfőző kiváló működése érdekében a kicsapódó vízkőlerakódások rendszeres eltávolítása ajánlott, ennek gyakoriságát nagyban meghatározza az Ön által használt víz minősége és a berendezés használatának gyakorisága. Távolítsa el a vízkőlerakódásokat a következők szerint:

15. Töltse meg a víztartályt vízkőoldó vizes oldatával az edény oldalán jelzett MAX szintig (A keverékarány: 4 adag víz egy adag vízkőoldóhoz). További részletekért tanulmányozza a vízkőoldóra vonatkozó használati utasítást. Kérjük, alkalmazzon háztartási célú vízkőoldó folyadékot. Vízkőoldó helyett esetlegesen használhat citromsavat (száz adag víz három rész citromsav keverékarány mellett).
16. Győződjön meg róla, hogy a szűrő nem tartalmaz kávéőrleményt.
17. Állítsa a bekapcsoló/kikapcsoló gombot „I” pozícióba. A fényjelző ki fog gyulladni. A készülék működni kezd.
18. Készítsen körülbelül két csésze kávé.
19. Állítsa a bekapcsoló/kikapcsoló gombot pozícióba a készülék azonnali megállítása céljából, majd hagyja hatni a vízkőoldót legkevesebb 15 percig.
20. Indítsa újra a készüléket és ismételje meg a 4-6 pontokban leírt lépéseket legalább 3 alkalommal.
21. Indítsa el a készüléket (kávé nélkül) feltöltve csapvízzel, ismételje meg a 4-6 pontokban leírt lépéseket további 3 alkalommal (most már nem szükséges, hogy várjon 15 percig a 6. lépésnél), majd hagyja a készüléket működésben, amíg a víztartályból teljesen kifogy a víz.

TANÁCSOK KÜLÖNLEGES KÁVÉ KÉSZÍTÉSÉHEZ

7. A Kiváló ízű kávé készítéséhez nélkülözhetetlen a kávéfőző megfelelő tisztán tartása. Tisztítsa rendszeresen a berendezést A „TISZTÍTÁS ÉS KARBANTARTÁS” c. fejezetben foglaltaknak megfelelően. A tisztításhoz használjon mindig friss hideg vizet.
8. A kávé tárolja hűvös, száraz helyen. Miután kinyitott egy tasak kávé, azt légmentesen zárja vissza és tárolja hűtőben, hogy az megőrizhesse frissességét.
9. Optimális ízhatás elérése érdekében vásároljon babkávét és azt közvetlenül a főzés előtt őrölje le.
10. A már lefőzött kávé maradékát ne főzze le még egyszer, az így kapott ital ízhatása gyenge. A lehűlt kávé felmelegítése ugyancsak nem ajánlott, mert ez is nagyon rontja a kávé ízét.
11. Tisztítsa meg a berendezést, amennyiben a főzött kávé olajos. Az apró olajcseppek a kávé felületén a kávéban is megtalálható olaj kiválása következtében jelennek meg.
12. Az olaj gyakrabban jelenik meg, amennyiben túlpörkölt kávé használják.

VI. MŰSZAKI ADATLAP

Névleges feszültség	220-240 V
Névleges frekvencia	50-60Hz
Teljesítmény	900W



A hulladékok környezetfelelős eltávolítása

Segíthet a környezet védelmében!

Kérjük, tartsa be a helyi rendelkezéseket: a nem működő elektromos berendezéseket a használt elektromos hulladékokat gyűjtő központba szolgáltatassa be.



A HEINNER a **Network One Distribution SRL(KFT)** társaság által bejegyzett védjegy. A többi márkajelzés és a termékek megnevezése kereskedelmi vagy az illető birtoklók által bejegyzett márkanevek.

A leírtak egyetlen része sem használható fel semmilyen formában, még lefordított, átalakított változatban sem, a NETWORK ONE DISTRIBUTION előzetes beleegyezése nélkül.

Copyright © 2013 Network One Distribution. Minden jog fenntartva.

www.heinner.com, <http://www.nod.ro>

<http://www.heinner.com>, <http://www.nod.ro>



A terméket az Európai Közösség előírásainak és jogszabályainak megfelelően tervezték és gyártották.

Importőr: **Network One Distribution**

Marcel Iancu utca, 3-5 szám, Bukarest (București), Románia

Tel: +40 21 211 18 56, www.heinner.com, www.nod.ro