

# HEINNER

## HOTA TRADITIONALA

Model: CH-201WH



- Hota traditionala
- Capacitate absorbtie: 209.7 m<sup>3</sup>/h
- Culoare: alb

[www.heinner.ro](http://www.heinner.ro)

Va multumim pentru alegerea acestui produs!

## I. INTRODUCERE

***Va rugam sa cititi cu atentie instructiunile si sa pastrati manualul pentru informari ulterioare.***

Acest manual este conceput pentru a va oferi toate instructiunile necesare referitoare la instalarea, utilizarea si intretinerea aparatului.

Pentru a opera unitatea corect si in siguranta, va rugam sa cititi acest manual cu instructiuni cu atentie inainte de instalare si utilizare.

## II. CONTINUTUL PACHETULUI DUMNEAVOASTRA



- **Hota traditionala**
- **Manual de utilizare**
- **Certificat de garantie**

### III. MASURI DE SIGURANTA

**Atentie:** daca acest produs a ajuns la dumneavoastra deteriorat va rugam sa-l returnati pentru inlocuire sau remediere.

NU INSTALATI PRODUSUL DACA PREZINTA URME DE DETERIORARE!

Copiii trebuie supravegheati pentru a nu se juca cu aparatul!

Destinat pentru uzul casnic.

Instalarea trebuie efectuata de un electrician calificat.

Exista pericol de incendiu daca curatarea nu este efectuata conform instructiunilor.

Gasiti detaliile referitoare la metoda si frecventa operatiunilor de curatare, la sectiunea "INSTALARE".

Nu trageti de cablul de alimentare cand doriti sa deconectati hota de la priza. Apucati stecherul si trageti usor.

Inainte de curatare, asigurati-va ca aparatul este scos din priza.

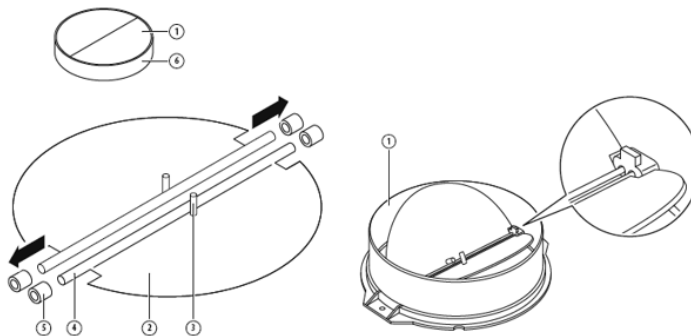
### IV. INSTALARE

#### MONTAREA CLAPETEI ANTIRETUR

În cazul în care clapeta antiretur (1) nu este montată, cele două secțiuni ale acesteia trebuie asamblate. Imaginile ilustrează doar un exemplu de montare a clapetei antiretur, configurația putând fi diferită în funcție de modelul achiziționat.

Pentru asamblarea clapetei antiretur (1), parcurgeți pașii de mai jos:

- montați cele două secțiuni (2) în carcasă (6);
- bolțul (3) trebuie orientat înspre sus;
- axul (4) trebuie introdus în orificiile (5) de pe carcasă;
- repetați pașii de mai sus pentru a doua secțiune.

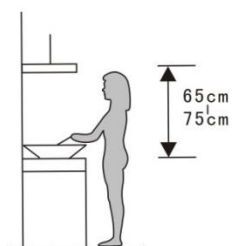


Înainte de instalare, opriți aparatul și deconectați-l de la sursa de alimentare cu energie electrică.

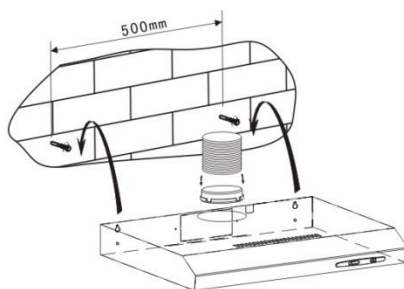
## INSTALARE

### Metoda A

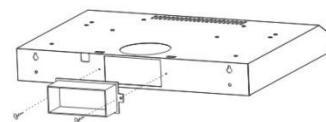
1. Pentru efecte optime hota trebuie asezata la o distanta de 65-75 cm fata de suprafata unde se gateste;
2. Pentru a efectua instalarea in perete faceti 4 gauri cu diametrul de 8 mm in locul cel mai convenabil, tinand cont in acelasi timp de distanta de la centrul gaurii din spatele hotei;
3. Insetati diblurile in gaurile efectuate;
4. Insetati suruburile in dibluri si fixati bine;
5. Asezati hota in suruburile fixate;
6. Apoi folositi accesoriile incluse pentru a inchide suruburile in cele doua gauri din interiorul hotei pentru a fixa hota in perete;
7. Puneti valva "one way" pe hota.



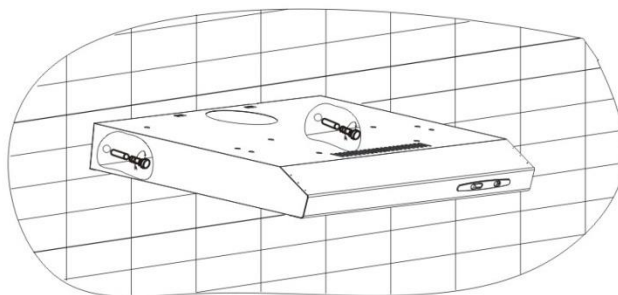
Pic 1



Pic 2



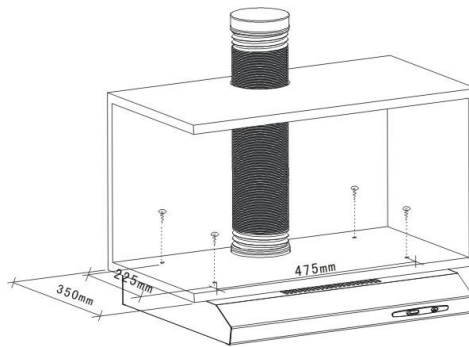
Pic 3



Pic 4

**Metoda B**

- 1) Faceti 4 gauri cu diametrul de  $\varnothing$  6mm in partea de jos a zonei unde doriti sa fie fixata hota.
- 2) Puneti valva "one way" pe hota, apoi instalati hota de partea inferioara a zonei de fixare si fixati bine cu ajutorul celor 4 suruburi incluse.
- 3) Instalati placa ajustabila in spatele hotei pentru a nu exista spatii intre hota si suprafata de fixare.



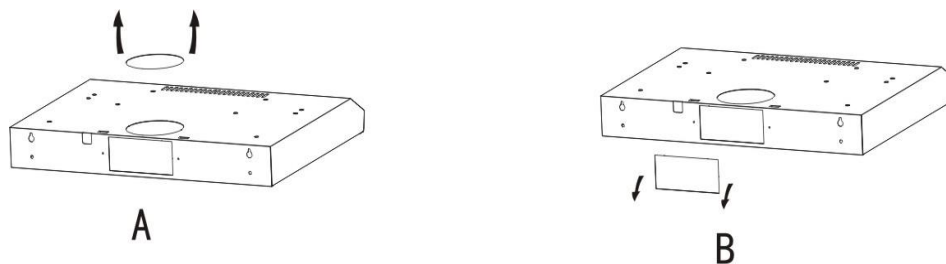
Pic 5

**Nota:** Sunt disponibile doua moduri de ventilare: ventilare orizontala si ventilare verticala.

**Va rugam sa acordati atentie metodei dorite de ventilare inainte de a alege metoda de instalare.**

**Ventilare verticala:** Conform pozei 6A, va rugam sa folositi capacul pentru a acoperi iesirea din spatele hotei si astfel aerul poate fi ventilat prin partea superioara.

**Ventilare orizontala:** Conform pozei 6B, va rugam sa folositi capacul pentru a acoperi iesirea din partea superioara si astfel aerul poate fi ventilat prin spatele hotei.

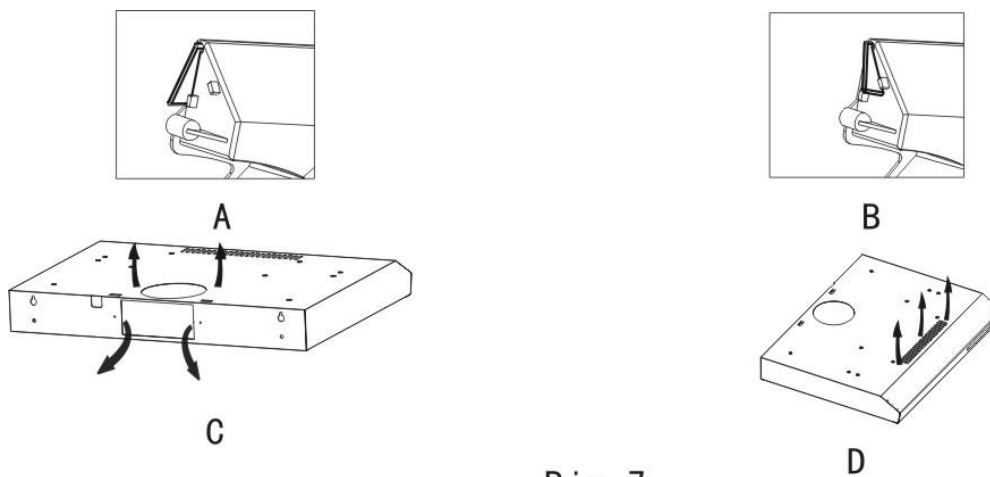


Pic 6

### Setare ventilare

Ventilarea exterioara (outdoor ventilation): Aduceti dispozitivul de ajustare in pozitia de ventilare din afara (outdoor ventilation) (poza 7A, 7C), instalati dispozitivul de evacuare, porniti hota si aerul va fi ventilat din exterior.

Ventilare interioara (indoor ventilation): aduceti dispozitivul de ajustare in pozitia de ventilare interioara (indoor ventilation) (poza 7B, 7D), instalati capacul de evacuare, porniti hota iar aerul va fi ventilat din interior.



Pic 7

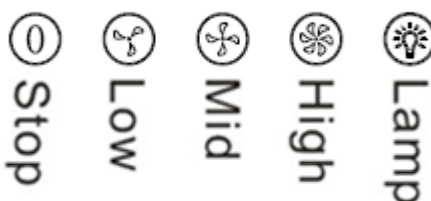


Din motive de siguranță, vă rugăm să utilizați numai șuruburile de fixare sau de montaj recomandate în cadrul prezentului manual de instrucțiuni.

Montarea șuruburilor și a sistemului de prindere fără respectarea prezentelor instrucțiuni poate duce la pericole de natură electrică.

## V. UTILIZARE

1. Poziția STOP – hota va fi oprită
2. Butoanele “low”, “middle” and “high” vor acționa motorul să funcționeze la viteza mică, medie și, respectiv, mare
3. Dacă apăsați o dată butonul “lamp”, lumina se va aprinde. Pentru a stinge lumina, mai apăsați o dată.



## VI. DEPARARE

PROBLEMĂ	CAUZĂ POSIBILĂ	SOLUȚIE
Lumina se aprinde, dar motorul nu funcționează.	Comutatorul ventilatorului este în poziția „oprit”.	Selectați o poziție de funcționare.
	Comutatorul ventilatorului este defect.	Contactați centrul de reparații.
	Motorul este defect.	Contactați centrul de reparații.
Lumina nu se aprinde, iar motorul nu funcționează.	Siguranțele din locuință sunt sărite sau arse.	Resetați sau înlocuiți siguranțele.
	Cablul de alimentare este slăbit sau deconectat.	Introduceți corespunzător cablul în priză. Porniți sursa de alimentare.
Scurgeri de ulei.	Supapa de reținere și orificiul de admisie a aerului nu sunt etanșate corespunzător.	Demontați supapa de reținere și utilizați material de etanșare.
	Scurgeri la nivelul racordului dintre secțiunea în U și carcasă.	Demontați secțiunea în U și etanșați.
Luminile nu funcționează.	Becurile sunt defecte/funcționează necorespunzător.	Înlocuiți becurile conform instrucțiunilor.
Aspirație insuficientă.	Distanța dintre hotă și plita mașinii de gătit este prea mare.	Montați hota la o distanță corespunzătoare.
Hota se înclină.	Șurubul de fixare nu este strâns suficient.	Strângeți șurubul pentru fixarea hotei în poziție orizontală.

**NOTĂ:** Reparațiile componentelor electrice ale acestui aparat trebuie să respecte reglementările locale, de stat și federale. Vă rugăm să contactați centrul de reparații dacă aveți orice îndoială cu privire la efectuarea oricăreia dintre operațiile de mai sus. Deconectați aparatul de la sursa de alimentare înainte de deschiderea acestuia.

## VII. CURATARE SI MENTENANTA

### **ATENȚIE**

Înainte de efectuarea operațiilor de întreținere sau curățare, hota trebuie deconectată de la sursa de alimentare cu energie electrică. Asigurați-vă că hota este oprită și că ștecărul este scos din priză.

Suprafețele exterioare pot fi zgâriate cu ușurință. Prin urmare, vă rugăm să urmați instrucțiunile în vederea asigurării unei curățări eficiente, fără deteriorări.

### **GENERALITĂȚI**

Curățarea și întreținerea trebuie efectuate numai atunci când aparatul este rece. Nu lăsați resturi de substanțe alcaline sau acide (suc de lămâie, oțet etc.) pe suprafețele hotei.

### **COMPONENTELE DIN OȚEL INOXIDABIL**

Componentele din oțel inoxidabil trebuie curățate periodic (săptămânal), în vederea asigurării unei durate de exploatare prelungite. După curățare, ștergeți-le cu o lavetă curată și uscată. Puteți utiliza un lichid special pentru curățarea suprafețelor din oțel inoxidabil.

NOTĂ: Asigurați-vă că ștergerea este realizată astfel încât modelul suprafețelor din oțel inoxidabil să nu fie deteriorat prin zgâriere.

### **SUPRAFEȚELE PANOULUI DE COMANDĂ**

Suprafețele panoului de comandă pot fi șterse cu apă caldă cu săpun. Asigurați-vă că laveta cu care curățați suprafețele este curată și bine stoarsă. După curățare, utilizați o cârpă moale și uscată pentru îndepărtarea umezelii rămase pe suprafețe.

### **IMPORTANT**

Utilizați detergenți neutri și evitați utilizarea substanțelor chimice puternice, precum și a detergenților casnici puternici sau a produselor care conțin substanțe abrazive, deoarece acestea din urmă afectează aspectul aparatului și pot deteriora elementele imprimare, anulând garanția produsului.

### **FILTRELE DE GRĂSIME**

Filtrele pot fi curățate manual.

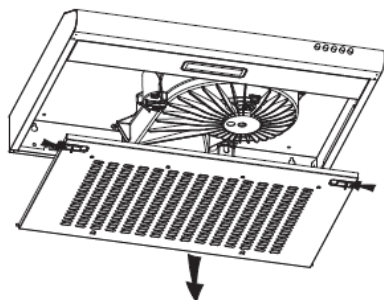
Lăsați-le la înmuiat timp de câteva minute în apă cu detergent pentru îndepărtarea grăsimilor, apoi periați-le ușor cu o perie moale. Vă rugăm să nu exercitați o presiune excesivă asupra acestora, pentru a evita deteriorarea. Lăsați-le să se usuce natural, dar nu sub lumina directă a soarelui.

Filtrele nu trebuie spălate împreună cu vasele sau ustensilele de bucătărie. Vă recomandăm să nu utilizați agenți de clătire.



### Demontarea filtrelor de grăsime

- Împingeți către înainte sistemele de prindere ale filtrului și scoateți partea frontală a filtrului.
  - Apoi împingeți în sus opritoarele din partea inferioară stângă sau dreaptă a filtrului până în poziția în care sistemul de prindere de la nivelul unuia dintre opritoare nu mai prinde cavitatea hotei.
  - La final, scoateți filtrul.
- Vă rugăm să nu utilizați detergenți abrazivi, deoarece aceștia vor deteriora corpul hotei.



### INSTALAREA FILTRELOR DE GRĂSIME

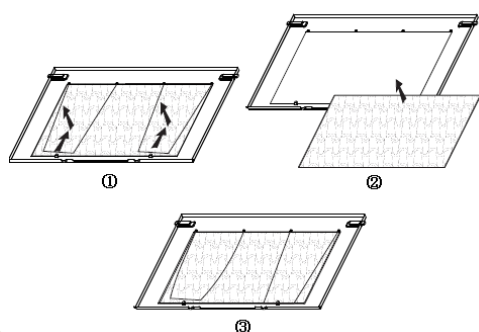
Pentru instalarea filtrelor, vă rugăm să urmați pașii de mai jos:

- Poziționați filtrul în fantele situate în partea posterioară a hotei.
- Apăsați pe butonul de pe mânerul filtrului.
- Eliberați mânerul odată ce filtrul se fixează în poziție.
- Pentru instalarea celorlalte filtre, repetați pașii de mai sus.

### FILTRUL CU CĂRBUNE ACTIV - se achiziționează separat

Filtrul cu cărbune activ poate fi utilizat pentru reținerea mirosurilor neplăcute. În funcție de frecvența de utilizare a hotei, filtrul cu cărbune activ trebuie înlocuit o dată la trei sau șase luni. Procedura de instalare a filtrului cu cărbune activ este prezentată mai jos.

- Scoateți filtrul de grăsime.
- Puneți filtrul cu cărbune activ pe filtrul de grăsime.
- Fixați filtrul cu cărbune activ reglat corect cu ajutorul sârmei de oțel.
- Montați la loc filtrul de grăsime.
- Filtrul cu cărbune activ trebuie instalat numai în cazul utilizării hotei în modul recirculare.



### NOTĂ:

- Asigurați-vă că filtrul este fixat corespunzător. În caz contrar, acesta se poate slăbi și poate cauza deteriorări.
- Atunci când filtrul cu cărbune activ este montat, puterea de absorbție este mai redusă.

**ÎNLOCUIREA BECULUI**

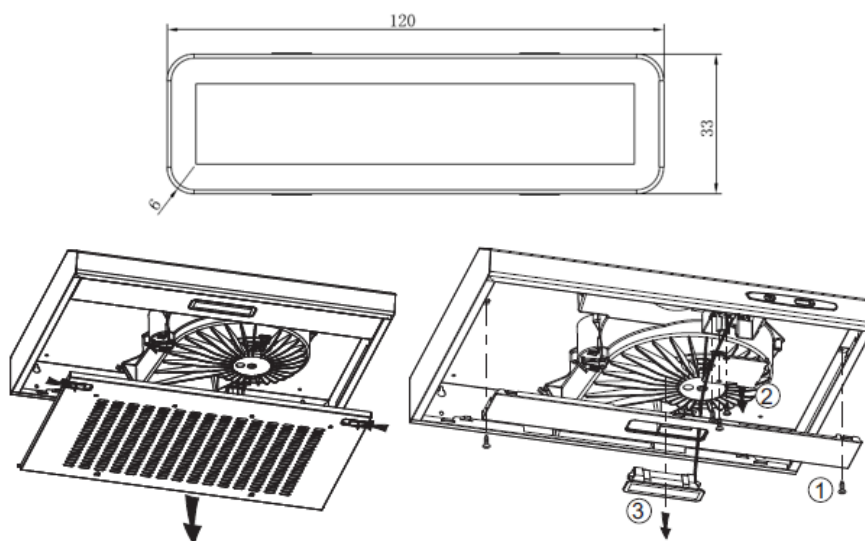
- Becul trebuie înlocuit de producător, de agentul său de service sau de către persoane cu o calificare similară.
- Opriți întotdeauna alimentarea cu energie electrică înainte de efectuarea oricăror operații asupra aparatului. În timpul manevrării becului, asigurați-vă că acesta s-a răcit înainte de a-l atinge cu mâna. Manevrați becurile cu o cârpă sau cu mănuși, pentru a vă asigura că acestea nu sunt afectate de transpirația de pe mâini, deoarece durata de exploatare a acestora poate fi redusă.

**Nota:**

- Înainte de a schimba becul, asigurați-vă ca hota este scoasă din funcțiune.
- Pentru a evita orice pericol în timpul schimbării becului, luați măsuri, precum purtarea manusilor.

**Înlocuirea lămpii:**

- Scoateți filtrul.
- Slăbiți cele 2 șuruburi autofiletante ST4 x 8 mm, apoi scoateți carcasa lămpii.
- Desfaceți cele 3 șuruburi ST3 x 12 mm de pe capacul cutiei de borne și scoateți capacul.
- Scoateți borna din cutia de borne, deconectați conectorul firului și înlocuiți lampa.
- Codul ILCOS D pentru această lampă este: DBS-2/65-H-120/33
- module led - lampă cu LED dreptunghiulară
- Putere maximă: 1x2 W
- Domeniul de tensiune: AC 110-240 V
- Dimensiuni:



## VIII. FISA TEHNICA

<b>Capacitate absorbtie:</b>	209.7 m <sup>3</sup> /h
<b>Motor</b>	1x85W
<b>Culoare:</b>	Alb



**HEINNER** este marca înregistrată a companiei **Network One Distribution SRL**. Celelalte branduri, denumirile produselor sunt mărci înregistrate ale respectivilor deținători.

Nicio parte a specificațiilor nu poate fi reprodusă sub orice formă sau prin orice mijloc, utilizată pentru obținerea unor derivate precum traduceri, transformări sau adaptări, fără permisiunea prealabilă a companiei NETWORK ONE DISTRIBUTION.

Copyright © 2013 Network One Distribution. All rights reserved.

<http://www.heinner.com>, <http://www.nod.ro>



Acest produs este proiectat și realizat în conformitate cu standardele și normele Comunității Europene.

Importator: **Network One Distribution**

Str. Marcel Iancu, nr. 3-5, București, România

Tel: +40 21 211 18 56, [www.heinner.ro](http://www.heinner.ro), [www.nod.ro](http://www.nod.ro)



### **MASURI PENTRU PROTECTIA MEDIULUI**

Va informam ca persoanele fizice au urmatoarele obligatii prin legislatia specifica privind protectia mediului si regimul deseurilor:

- Deseurile de echipamente electrice si electronice (DEEE), pot contine substante periculoase pentru mediu si sanatatea umana. Conform OUG 5/2015, exista obligativitatea predarii acestora, pentru tratarea corespunzatoare si valorificarea componentelor reciclabile. Societatea Network One Distribution S.R.L. este platitoare de taxa de "timbru verde" pentru fiecare Echipament Electric si Electronic (EEE) pe care il pune pe piata. Acest cost asigura tratarea ulterioara a echipamentelor uzate colectate. Din acest motiv, odata ce devine deseou, produsul EEE poate fi predat gratuit operatorului Dvs. de salubritate, la magazine atunci cand achizitionati alt echipament similar, sistemul "unul la unu" sau la punctul de colectare organizat de Primaria Sectorului / localitatii Dvs.
- Simbolul (marcajul) aplicat produselor, care indica faptul ca deseurile DEEE, bateriile si acumulatorii - fac obiectul unei colectari separate, il reprezinta o pubea barata cu o cruce.



#### ***Aceste masuri vor ajuta la protejarea mediului***

Societatea Network One Distribution S.R.L. este inregistrata in Registrul de punere pe piata a echipamentelor electrice si electronice, avand numarul de inregistrare: RO-2016-03-EEE-0201-IV. De asemenea, au fost intocmite si sunt gestionate: Registrul de Retragere EEE si Registrul de Rechemare EEE, in conformitate cu HG 322/2013. Totodata societatea este inregistrata in Registrul de punere pe piata a bateriilor, avand numarul de inregistrare: RO-2011-03-B&A-0283. Conformitatea cu directiva RoHS: Produsul pe care l-ati cumparat este conform cu Directiva RoHS UE (2011/65/UE). Nu contine materialele daunatoare si interzise specificate in Directiva.

**Va multumim ca participati alaturi de noi la protejarea mediului si a sanatatii umane!**

<b>Fisa produsului</b>	
Marca comerciala	Heinner
Model	CH-201WH
Consum anual de energie (kWh/an)	43.7
Clasa de eficienta energetica	C
Eficienta fluido-dinamica	9.5
Clasa de eficienta fluido-dinamica	E
Eficienta iluminarii (lux/W)	53.0
Clasa de eficienta a iluminarii	A
Eficienta filtrarii grasimilor (%)	80.8
Clasa de eficienta a filtrarii grasimilor	C
Debitul de aer la turatie minima si maxima in conditii normale de utilizare (m <sup>3</sup> /h)	99.6/209.7
Puterea acustica ponderata A a emisiilor sonore transmise prin aer la turatie minima si maxima in conditii normale de utilizare (dB(A))	55/71
Consumul de putere in standby (W)	-
Consumul de outere in modul oprit (W)	0

# HEINNER

## TRADITIONAL COOKER HOOD

Model: CH-201WH



- Traditional cooker hood
- Suction power: 209.7 m<sup>3</sup>/h
- Color: white

Thank you for purchasing this product!

## I. INTRODUCTION

***Before using the appliance, please read carefully this instruction manual and keep it for future reference.***

This instruction manual is designed to provide you with all required instructions related to the installation, use and maintenance of the appliance.

In order to operate the unit correctly and safety, please read this instruction manual carefully before installation and usage.

## II. CONTENT OF YOUR PACKAGE

- **Traditional cooker hood**
- **User manual**
- **Warranty card**



### III. SAFETY PRECAUTIONS

**If this product has arrived damaged please return for change or repair.**

**DO NOT INSTALL THIS APPLIANCE IF YOU FOUND IT DAMAGED.**

Children should be supervised to ensure that they do not play with the appliance.

This appliance is designed for domestic use only.

Any installation work must be carried out by a qualified electrician or competent person.

There is a fire risk if cleaning is not carried out in accordance with the instructions.

Details concerning the method and frequency of cleaning are stated in the section .

“INSTALLATION AND MAINTENANCE”.

Do not pull on the connection cord, but rather on the plug, to separate the appliance from the mains.

When cleaning the appliance, it must be off power first.

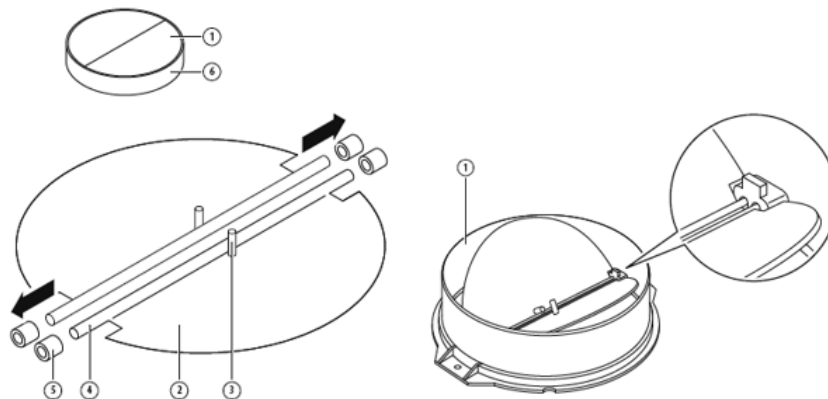
### IV. INSTALATION

#### MOUNTING OF THE V-FLAP

If the cooker hood does not have an assembled V-flap 1, you should mount the half-parts to its body. The images only show an example of how to mount the V-flap, the outlet may be various according to different models and configuration.

To mount the V-flap 1 you should:

- Mount two half-parts 2 into the body 6
- a pin 3 should be top oriented;
- the axis 4 should be inserted in the holes 5 on body;
- repeat all the operations for the 2nd half-part



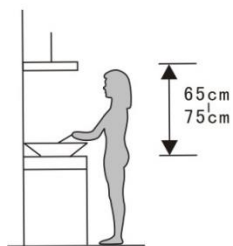
Before installation, turn the unit off and unplug it from the outlet.



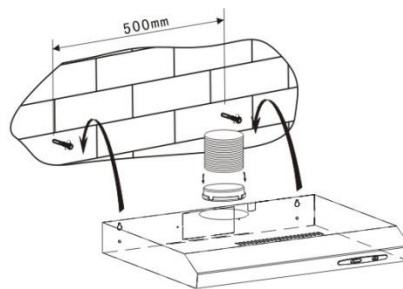
## INSTALATION

### Method A

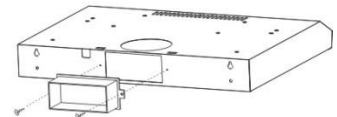
1. The cooker hoods should be placed at a distance of 65-75cm from the cooking surface for best effect.
2. To install onto the wall, drill 4 holes of  $\varnothing$  8mm on a suitable place according with the center distance of hole in the back of the cooker hood.
3. Insert the nut into the holes.
4. Insert the screws into the nuts and tight.
5. Put up the cooker hood onto the fixed screws.
6. Then use the attached accessories enclosed to turn the screws into the two holes of inside the hood, and then fix the screws to tighten the hood onto the wall.
7. Put the one way valve onto the cooker hood.



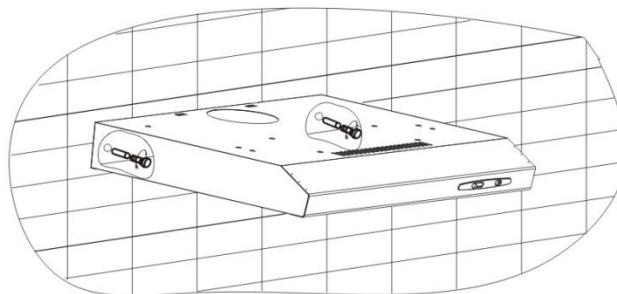
Pic 1



Pic 2



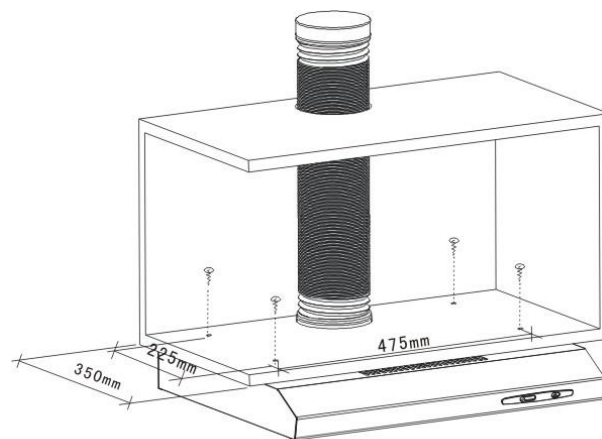
Pic 3



Pic 4

**Method B**

- 1) Drill 4 holes of  $\varnothing 6\text{mm}$  at the bottom of the hanging Cup board.
- 2) Put the one way valve on the cooker hood, then install the cooker hood on the bottom of the cupboard, tighten the hood with enclosed 4 screws.
- 3) Install the adjusted board on the bottom of the hood in order to keep out the gap between hood back and cupboard.



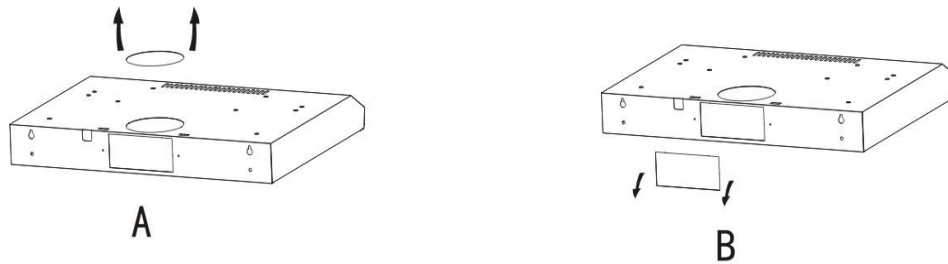
Pic 5

**Notice**

There are 2 methods for ventilation, including 'horizontal ventilation' and 'vertical ventilation'. Please pay attention to the ventilation method when installation.

**Vertical ventilation:** As shown in pic 6A, please use the cover to seal the outlet on the back, then the air can be vented from top.

**Horizontal ventilation:** As shown in pic. 6B, please use the cover to seal the outlet on the top, then the air can be vented from back.

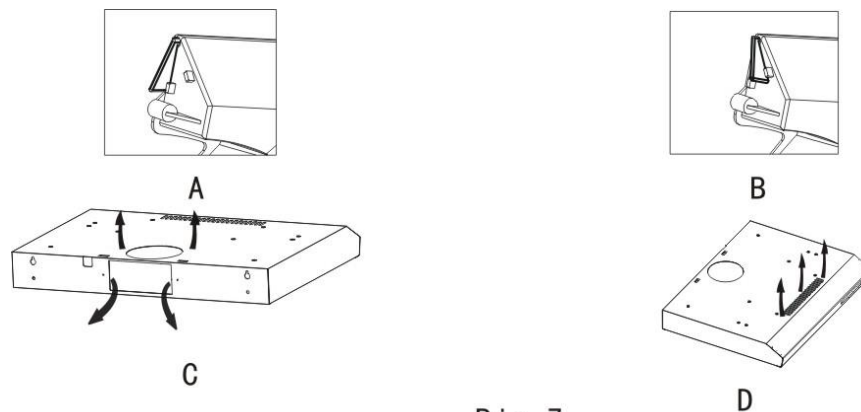


Pic 6

**Air ventilation setting**

**Outdoor air ventilation:** Turn the adjuster to outdoor position (pic. 7A), install the outlet, turn on the cooker hood, then the air will be vented from the outside outlet (pic. 7C).

**Indoor air ventilation:** Turn the adjuster to indoor position (pic. B), install the outlet cover, turn on the cooker hood, then the air can be vented from the inside outlet (pic. 7D).



Pic 7



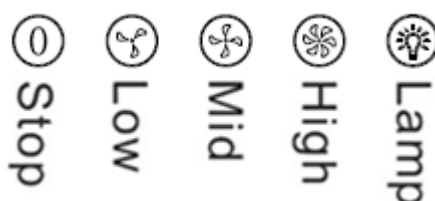
For safety reason, please use only the same size of fixing or mounting screw which are recommended in this instruction manual.

Failure to install the screws or fixing device in accordance with these instructions may result in electrical hazards.

## V. OPERATION

The switch is operated as below:

1. Press stop button, the motor will stop.
2. Press the button to “low”, “middle” and “high”, the motor will be turned on at “low”, “middle” and “high” speed respectively.
3. Press “light”, the light will be on. Press it again, the light will be off.



## VI. TROUBLESHOOTING

FAULT	POSSIBLE CAUSE	SOLUTION
Light on, but motor does not work	Fan switched turned off	Select a fan switch position
	Fan switch failed	Contact service center
	Motor failed	Contact service center
Light does not work, motor does not work	House fuses blown	Reset/Replace fuses
	Power cord loose or disconnected	Refit cord to power outlet. Switch power outlet on.
Oil leakage	One-way valve and the air ventilation entrance are not tightly sealed	Take down the one-way valve and seal with sealant.
	Leakage from the connection of U-shaped section and cover	Take U-shaped section down and seal.
Lights not working	Broken/Faulty globes	Replace globes as per this instruction.
Insufficient suction	The distance between the cooker hood and the gas top is too far	Refit the cooker hood to the correct distance.
The cooker hood inclines	The fixing screw not tight enough	Tighten the hanging screw and make it horizontal

**NOTE: Any electrical repairs to this appliance must conform to your local, state and federal laws. Please contact the service centre if in any doubt before undertaking any of the above. Always disconnect the unit from the power source when opening the unit.**

## VII. CLEANING AND MAINTENANCE

### **CAUTION**

Before maintenance or cleaning is carried out, the cooker hood should be disconnected from the main supply. Ensure that the cooker hood is switched off at the wall socket and the plug removed.

External surfaces are susceptible to scratches and abrasions, so please follow the cleaning instructions to ensure the best possible result is achieved without damage.

### **GENERAL**

Cleaning and maintenance should be carried out with the appliance cold especially when cleaning. Avoid leaving alkaline or acid substances (lemon juice, vinegar etc.) on the surfaces.

### **STAINLESS STEEL**

The stainless steel must be cleaned regularly (e.g. weekly) to ensure long life expectancy. Dry with a clean soft cloth. A specialized stainless-steel cleaning fluid may be used.

**NOTE:** Ensure that wiping is done along with the grain of the stainless steel to prevent any unsightly crisscross scratching patterns from appearing.

### **CONTROL PANEL SURFACE**

The inlay control panel can be cleaned using warm soapy water. Ensure the cloth is clean and well wrung before cleaning. Use a dry soft cloth to remove any excess moisture left after cleaning.

### **IMPORTANT**

Using neutral detergents and avoid using harsh cleaning chemicals, strong household detergents or products containing abrasives, as this will affect the appliance appearance and potentially remove any printing of artwork on the control panel and will void manufactures warrantee.

### **GREASE MESH FILTERS**

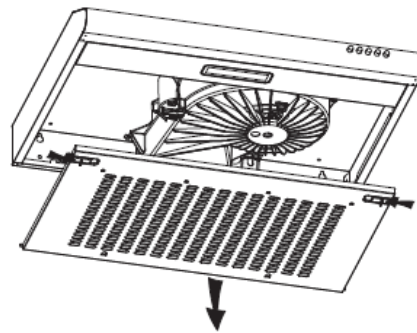
The mesh filters can be cleaned by hand. Soak them for about 3 minutes in water with a grease-loosening detergent then brush it gently with a soft brush. Please do not apply too much pressure, avoid damaging it. (Leave to dry naturally out of direct sun light)

Filters should be washed separately to crockery and kitchen ustensils. it is advisable not to use rinse aid.

**Removing grease mesh filters**

- a. Push the grease mesh filter buckles forward and remove the front of the filters.
- b. Then push the left or right lower side stops of the filter up until the hanging point at one side stop is not hanging the hood cavity.
- c. Finally, take the whole mesh filters away.

**Please do not use abrasive detergent for it will damage the hood.**

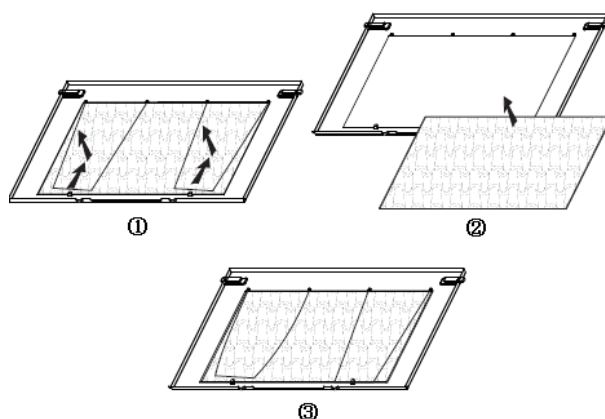
**INSTALLING GREASE MESH FILTERS**

- To install filters for the following four steps.
- Angle the filter into slots at the back of the hood.
- Push the button on handle of the filter.
- Release the handle once the filter fits into a resting position.
- Repeat to install all filters.

**CARBON FILTER – buy separately**

Activated carbon filter can be used to trap odors. Normally the activated carbon filter should be changed at three or six months according to your cooking habit. The installation procedure of activated carbon filter is as below.

1. Remove the grease filter.
2. Place the carbon filter onto the grease filter.
3. Fix the properly-adjusted carbon filter with the small steel wire.
4. Reinstall the grease filter.
5. Use carbon filters for recirculation mode only

**NOTE:**

Make sure the filter is securely locked. Otherwise, it would loose and cause dangerous. When activated carbon filter attached, the suction power will be lowered.

**BULB REPLACEMENT**

The bulb must be replaced by the manufacturer, its service agent or similarly qualified persons.

Always switch off the electricity supply before carrying out any operations on the appliance. When handling bulb, make sure it is completely cooldown before any direct contact to hands.

When handling globes hold with a cloth or gloves to ensure perspiration does not come in contact with the globe as this can reduce the life of the globe.

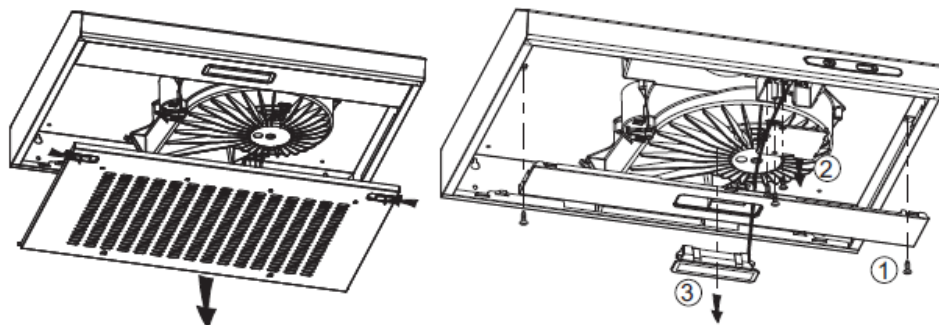
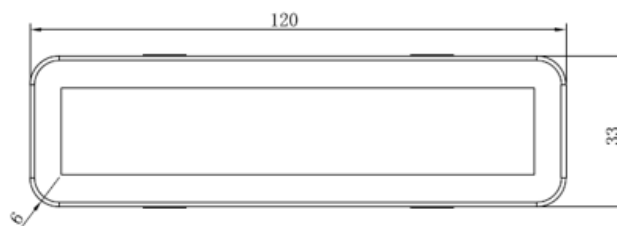
**Note:**

Before changing the lights, make sure that the appliance is plugged off.

Protect against danger when changing lights, such as wearing gloves.

**Changing the lights:**

- Remove the filter.
- Loosen the 2pcs ST4\*8mm self-tapping screw from the lighting panel, take out the lighting fixture.
- Disassembly the 3pcs ST3\*12mm screws on the terminal box cover and take down the wire cover.
- Pull out the terminal from the PCB terminal block, disconnect the wire connector and replace the lamp.
- ILCOS D code for this lamp is: DBS-2/65-H-120/33
  - LED modules –rectangle LED lamp
  - Max wattage: 1x2 W
  - Voltage range: AC 110-240V
  - Dimensions:



## VIII. TECHNICAL FICHE

<b>Suction power:</b>	209.7 m <sup>3</sup> /h
<b>Motor</b>	1x85W
<b>Color:</b>	White

**Environment friendly disposal**

You can help protect the environment!

Please remember to respect the local regulations: hand in the non-working electrical equipment's to an appropriate waste disposal center.



**HEINNER** is a registered trademark of **Network One Distribution SRL**. Other brands and product names are trademarks or registered trademarks of their respective holders.

No part of the specifications may be reproduced in any form or by any means or used to make any derivative such as translation, transformation, or adaptation without permission from NETWORK ONE DISTRIBUTION.

Copyright © 2013 Network One Distribution. All rights reserved.

[www.heinner.com](http://www.heinner.com), <http://www.nod.ro>

<http://www.heinner.com>, <http://www.nod.ro>



This product is in conformity with norms and standards of European Community

Importer: **Network One Distribution**

Str. Marcel Iancu, nr 3-5, Bucuresti, Romania

Tel: +40 21 211 18 56, [www.heinner.com](http://www.heinner.com), [www.nod.ro](http://www.nod.ro)



<b>Product fiche</b>	
Trademark	Heinner
Model	CH-201WH
Annual energy consumption (kWh/year)	43.7
Energy efficiency class	C
Fluid dynamic efficiency	9.5
Fluid dynamic efficiency class	E
Lighting efficiency (lux/W)	53.0
Lighting efficiency class	A
Grease filtering efficiency (%)	80.8
Grease filtering efficiency class	C
Airflow at minimum and maximum speed under normal conditions of use (m <sup>3</sup> /h)	99.6/209.7
Airborne acoustical A-weighted sound power emissions at minimum and maximum speed under normal conditions of use (dB(A))	55/71
Power consumption in standby mode (W)	-
Power consumption in off mode (W)	0

# HEINNER

**КУХНЕНСКИ АБСОРБАТОР С ЕДИН МОТОР**

**Model: CH-201WH**



- Кухненски абсорбатор с един мотор
- Засмукваща мощност: 209.7 m<sup>3</sup>/h

Благодарим че избрахте този продукт!

## I. INTRODUCTION

**Прочетете внимателно инструкциите и запазете наръчника за скрит информация.**

*Този наръчник е изготвен, за да ви осигури всички необходими инструкции за инсталиране, използване и поддръжка на устройството.*

*За да бъде правилно и безопасно да се справяте с устройството, моля, прочетете внимателно това ръководство, преди да го инсталирате и да го използвате.*

## II. СЪДЪРЖАНИЕ НА ПАКЕТА

- Кухненски абсорбатор с един мотор
- Наръчник на потребителя
- Гаранционен сертификат



### III. ОБЩИ ИНСТРУКЦИИ ЗА БЕЗОПАСНОСТ

**Внимание:** Ако този продукт е пристигнал при вас повреден, моля да го върнете за подмяна или поправка.

**НЕ МОНТИРАЙТЕ ПРОДУКТА АКО ДАВА ПРИЗНАЦИ ЗА ПОВРЕДА!**

Децата трябва да бъдат наблюдавани за да не си играят с апарата!

Предназначен за домашна употреба.

Монтажа трябва да бъде направен от ауторизиран квалифициран електротехник.

Има опасност от пожар ако почистването на апарата не се извършва според инструкциите.

Инструкциите за метода и честотата на почистване се намират в раздел „МОНТАЖ И ПОДДРЪЖКА“.

Не дърпайте захранващият кабел когато искате да изключите апарата. Хванете щекера и го издърпайте леко.

Преди почистване се подсигурете, че апарата е изключен от контакта.

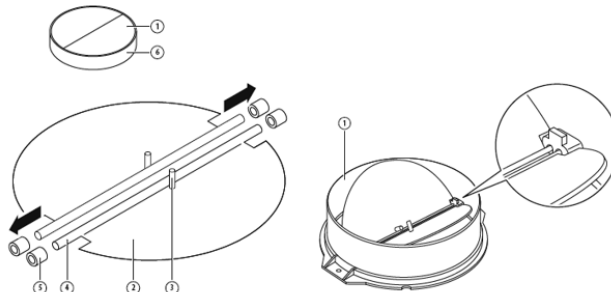
### IV. МОНТАЖ И ПОДДРЪЖКА

#### МОНТИРАНЕ НА ВЪЗВРАТНАТА КЛАПА

Ако не е монтирана възвратната клапа (1), двете ѝ части трябва да бъдат сглобени. В изображението е показан само пример за монтаж на възвратната клапа, като конфигурацията може да е различна в зависимост от закупения модел.

За да сглобите възвратната клапа (1), следвайте стъпките по-долу:

- монтирайте двете части (2) в корпуса (6);
- болтът (3) трябва да бъде ориентиран нагоре;
- оста (4) трябва да бъде вкарана в отворите (5) върху корпуса;
- повторете горните стъпки за втората част.

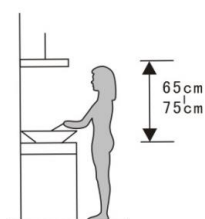


Преди инсталиране спрете уреда и изключете го от източника на захранване с електроенергия.

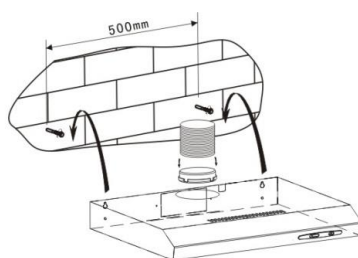
## МОНТАЖ

### Метод А

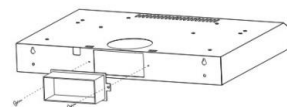
- 1) За оптимални резултати, аспиратора трябва да бъде поставен на оптимално разстояние от 65-75 см. спрямо плоскостта за готвене;
- 2) За осъществяването на монтажа на стената, направете четири дупки с диаметър 8 мм. на най-подходящото място, като в същото време имате предвид разстоянието от центъра на дупката от задната страна на аспиратора;
- 3) Поставете дюбелите в направените дупки;
- 4) Поставете винтовете в дюбелите и фиксирайте добре;
- 5) Поставете аспиратора в фиксираните винтове;
- 6) После използвайте включените аксесоари за да завиете винтовете в двете дупки от вътрешната страна на аспиратора, за да фиксирате аспиратора за стената.
- 7) Сложете клапата "one way" на аспиратора.



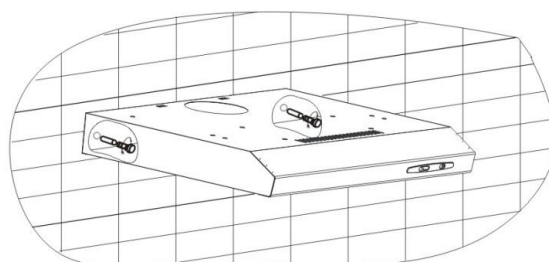
Pic 1



Pic 2



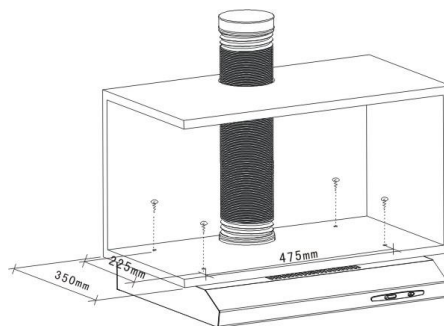
Pic 3



Pic 4

**Метод Б**

- 1) Направете 4 дупки с диаметър  $\varnothing$  6мм в долната част на зоната където желаете да монтирате аспиратора;
- 2) Поставете клапата "one way" на аспиратора и после монтирайте аспиратора от вътрешната страна на мястото за фиксиране и закрепете добре с помощта на двата включени винта;
- 3) Монтирайте регулируемата плоча на задната страна на аспиратора, за да няма пространство между аспиратора и повърхността за монтаж..



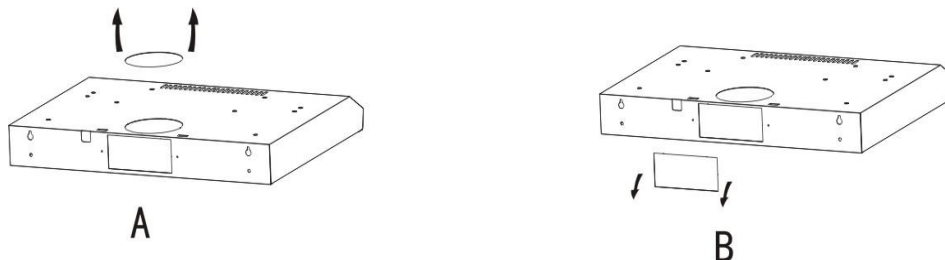
Pic 5

**Бележка:** възможни са два вида вентилация: вертикална вентилация и хоризонтална вентилация.

**Моля, обърнете внимание на желаня метод на вентилация, преди избора на метод за инсталиране.**

**Horizontalna вентилация:** Моля, използвайте капака, за да покрете отвора от горната страна, така че въздуха да може да бъде вентилиран от задната страна на аспиратора, така като е показано на снимка 6А.

**Вертикална вентилация:** Моля, използвайте капака, за да покриете отвора от задната страна на аспиратора. По този начин въздуха ще бъде вентилиран от горната страна на аспиратора, така както е показано на снимка 6В..



Pic 6

### Настройка на вентилацията

**Външна вентилация (outdoor ventilation):** Преместете устройството за настройка в положение за външна настройка (outdoor ventilation) (снимка 7A), монтирайте устройството за отвеждане на въздуха, включете абсорбатора, така въздуха ще бъде вентилиран навън (снимка 7C).

**Вътрешна вентилация (indoor ventilation):** Преместете устройството за настройка в положение за вътрешна вентилация (indoor ventilation) (снимка 7B), монтирайте отвеждащият капак, пуснете абсорбатора, така въздуха ще бъде вентилиран от вътре (снимка 7D).

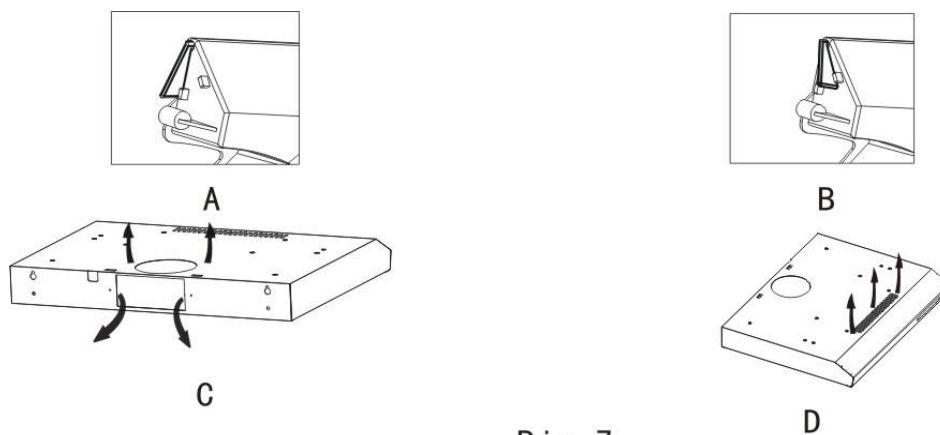


Рис 7



От съображения за безопасност, моля, използвайте само винтовете за фиксиране или монтажните винтове, препоръчани в настоящия наръчник с инструкции.

Монтирането на винтовете и на системата за захващане без спазване на настоящите инструкции може да доведе до опасности от електрическо естество.

## V. РАБОТА

- 1) Положение "Stop" – аспиратора ще бъде спрян.
- 2) Бутони "low", "middle" and "high" натрийват мотора да работи на ниска, средна и висока скорост.
- 3) Ако натиснете веднъж бутона "lamp", лампите ще светнат, за да ги спрете натиснете още веднъж.



## VI. ОТСТРАНЯВАНЕ НА ПРОБЛЕМИ

ПРОБЛЕМ	ВЪЗМОЖНА ПРИЧИНА	РЕШЕНИЕ
Лампата светва, но моторът не функционира.	Комутаторът на вентилатора се намира в позиция "изключено".	Изберете позиция за функциониране.
	Комутаторът на вентилатора е повреден.	Свържете се със сервизния център.
	Моторът е повреден.	Свържете се със сервизния център.
Лампата не светва, а моторът не функционира.	Предпазителите от жилището са изключени или изгорели.	Включете отново предпазителите или подменете ги.
	Захранващият кабел е разхлабен или изваден.	Поставете кабела в контакта по съответстващ начин. Включете източника за захранване.
Течове на масло.	Клапанът за задържане и отворът за влизане на въздух не са уплътнени по съответстващ начин.	Демонтирайте клапана за задържане и използвайте материал за уплътнение.
	Течове на нивото на връзката между частта във формата на "U" и корпуса.	Демонтирайте частта във формата на "U" и уплътнете.
Светлините не работят.	Крушките са дефектни / работят по несъответстващ начин.	Подменете крушките съгласно инструкциите.
Недостатъчно всмукване.	Разстоянието между абсорбатора и плочата на готварската печка е твърде голямо.	Монтирайте абсорбатора на съответстващо разстояние
Абсорбаторът се накланя.	Винтът за фиксиране не е затегнат достатъчно	Затегнете винта с цел фиксиране на абсорбатора в хоризонтална позиция.

**ЗАБЕЛЕЖКА:** При ремонт на електрическите компоненти на този уред трябва да спазват местните, държавните и федералните разпоредби. Моля свържете се със сервизния център, ако имате някакви съмнения по отношение на извършването на някоя от операциите по-горе. Изключете уреда от източника за захранване с електроенергия преди неговото отваряне.



## VII. ПОДДРЪЖКА

### **ВНИМАНИЕ**

Преди извършване на операции за поддръжка или почистване, абсорбаторът трябва да се изключи от източника за хранване с електроенергия. Уверете се, че абсорбаторът е изключен и че щепселът е изваден от контакта.

Външните повърхности могат да бъдат надраскани с лекота. Следователно, моля следвайте инструкциите с оглед осигуряване на ефективно почистване, без повреждане.

### **ОБЩИ ПОНЯТИЯ**

Почистването и поддръжката трябва да се извършват само тогава, когато уредът е студен. Не оставяйте остатъци от алкални или киселинни вещества (лимонов сок, оцет и др.) по повърхностите на абсорбатора.

### **КОМПОНЕНТИ ОТ НЕРЪЖДАЕМА СТОМАНА**

Компонентите от неръждаема стомана трябва да се почистват периодично (ежеседмично), с оглед осигуряване на удължен период за експлоатация. След почистване избършете ги с чиста и суха кърпа. Можете да използвате специална течност с цел почистване на повърхностите от неръждаема стомана.

**ЗАБЕЛЕЖКА:** Уверете се, че избърсването се извършва, така че повърхностите от неръждаема стомана да не бъдат повредени чрез надраскване.

### **ПОВЪРХНОСТИТЕ НА КОНТРОЛНИЯ ПАНЕЛ**

Повърхностите на контролния панел могат да се избърсват с топла вода със сапун. Уверете се, че кърпата, с която почиствате повърхностите, е чиста и добре изцедена. След почистване, използвайте мека и суха кърпа с цел премахване на останалата влага по повърхностите.

### **ВАЖНО**

Използвайте неутрални препарати за миене и избягвайте използването на силни химични вещества, както и на силни домашни препарати за миене или на продукти, които съдържат абразивни вещества, защото последните оказват влияние върху външния вид на уреда и могат да повредят напечатаните елементи, анулирайки гаранцията на продукта.

### **ФИЛТРИ ЗА МАЗНИНА**

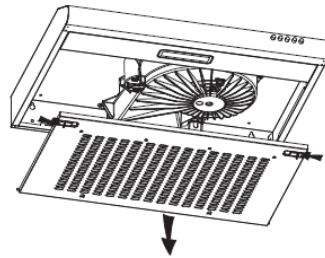
Филтрите могат да се почистват ръчно.

Оставете ги да киснат няколко минути във вода с препарат за миене с цел отстраняване на мазнината, след това почистете ги леко с помощта на мека четка. Моля не упражнявайте прекомерен натиск върху тях с цел предотвратяване на повреда. Оставете ги да изсъхнат по естествен начин, но не на пряка слънчева светлина.

Филтрите не трябва да се измиват заедно с кухненски съдове или прибори. Препоръчваме Ви да не използвате агенти за изплакване.

### Демонтаж на филтрите за мазнина

- а. Бутнете напред системите за захващане на филтъра и извадете предната част на филтъра.
  - б. След това бутнете нагоре ограничителите от долната лява или дясна страна на филтъра до положението, при което системата за захващане от нивото на единия от ограничителите не захваща вече вдлъбнатината на абсорбатора.
  - в. Накрая извадете филтъра.
- Моля, не използвайте абразивни почистващи препарати, тъй като ще повредят корпуса на абсорбатора.



### ИНСТАЛИРАНЕ НА ФИЛТРИТЕ ЗА МАЗНИНА

За инсталиране на филтрите, моля следвайте стъпките по-долу:

- Позиционирайте филтъра в процепите, които се намират от задната страна на абсорбатора.
- Натиснете върху бутона от дръжката на филтъра.
- Освободете дръжката след фиксиране на място на филтъра.
- За инсталиране на останалите филтри, повторете стъпките по-горе.

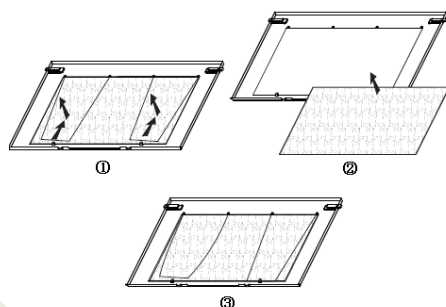
### ФИЛТЪР С АКТИВЕН ВЪГЛЕН - закупува се отделно

Филтърът с активен въглен може да се използва за съдържане на неприятни миризми. В зависимост от честотата на използване на абсорбатора, филтърът с активен въглен трябва да се сменя на всеки три или шест месеца. Процедурата за инсталиране на филтъра с активен въглен е представена по-долу.

1. Извадете филтъра за мазнина.
2. Поставете филтъра с активен въглен върху филтъра за мазнина.
3. Фиксирайте филтъра с активен въглен правилно регулиран с помощта на стоманената тел.
4. Монтирайте на място филтъра за мазнина.
5. Филтърът с активен въглен трябва да се абсорбатора в режим на рецикулация.

#### ЗАБЕЛЕЖКИ:

- Уверете се, че филтърът е фиксиран по съответстващ начин. В противен случай, той може да се разхлаби и може да причини повреди.
- Когато е монтиран филтърът с активен въглен, силата за всмукване е по-малка.



**ПОДМЯНА НА КРУШКАТА**

Крушката трябва да се подменя от производителя, от неговия сервизен агент или от лица с подобна квалификация. Винаги изключвайте захранването с електроенергия преди извършване на всякакви операции върху уреда. По време на боравене с крушката, уверете се, че е изстинала преди да я докоснете с ръка. Захващайте крушките с кърпа или ръкавица, за да се уверите, че няма да им оказва влияние потта върху ръцете, защото тяхното време за експлоатация може да бъде намалено.

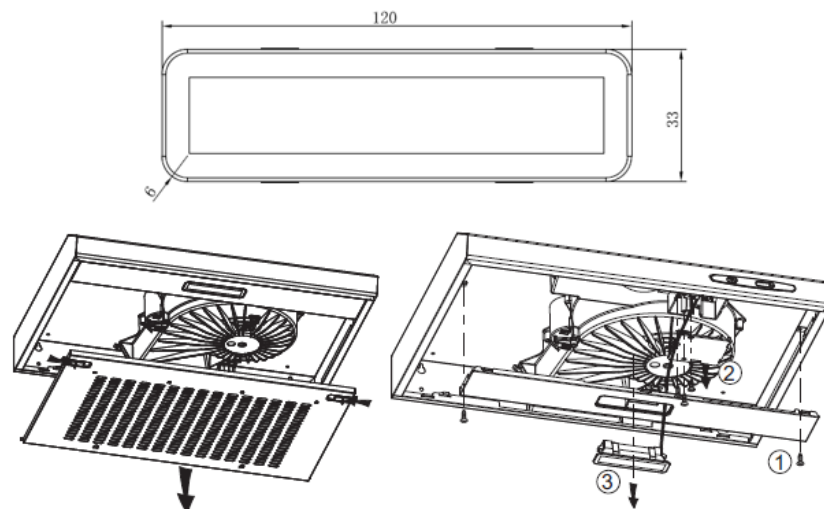
**Забележка:**

Преди смяна на лампата уверете се, че уредът е изключен от източника на захранване с електроенергия.

За да избегнете опасността от токов удар, носете предпазни ръкавици в момента на смяната на лампата.

**Смяна на лампата:**

- Извадете филтъра.
- Разхлабете двата самонарезни винта ST4 x 8 мм, след това извадете корпуса на лампата.
- Развийте трите винта ST3 x 12 мм от капака на кутията за клеми и извадете капака.
- Извадете клемата от кутията за клеми, разкачете конектора на жицата и сменете лампата.
- Кодът ILCOS D за тази лампа е: DBS-2/65-H-120/33
  - LED модули – правоъгълна лампа със светодиоди
  - Максимална мощност: 1x2 W
  - Обхват на напрежението: AC 110-240 V
  - Размери:



## VIII. ТЕХНИЧЕСКИ ЛИСТ

поглъщане на мощност	209.7 m <sup>3</sup> /h
двигател	1x85W
цвят:	Бял

**ИЗХВЪРЛЯНЕ НА ОТПАДЪЦИТЕ ПО ОТГОВОРЕН НАЧИН КЪМ ОКОЛНАТА СРЕДА**

Можеш да помогнеш за опазване на околната среда!

Моля, спазвайте местните закони и правила: занесете нефункциониращите електрически уреди в пунктовете за събиране на отпадъци от електрическо оборудване.



**HEINNER** е регистрирана марка на компанията **Network One Distribution SRL**. Другите марки, наименованията на продуктите са регистрирани марки на съответните собственици.

Нито една част на спецификациите не може да бъде възпроизвеждана под каквато и да е форма или по какъвто и да е начин, използвана за получаването на производни като преводи, промени или адаптации без предварителното разрешение на компанията NETWORK ONE DISTRIBUTION. Всички права запазени!

Copyright © 2013 Network One Distribution. All rights reserved.

<http://www.heinner.com>, <http://www.nod.ro>



Този продукт е проектиран и реализиран в съответствие със стандартите и изискванията на Европейската Общност.

Importer: **Network One Distribution**

Marcel Iancu Street, 3-5, Bucharest, Romania

Tel: +40 21 211 18 56, [www.heinner.com](http://www.heinner.com), [www.nod.ro](http://www.nod.ro)

# HEINNER

## HAGYOMÁNYOS GŐZELSZÍVÓ

Modell: CH-201WH



- Hagyományos gőzelszívó
- Légszállítás: 209.7 m<sup>3</sup>/h
- Színe: fehér

Köszönjük, hogy ezt a terméket választotta!

## I. BEVEZETŐ

***Kérjük, figyelmesen olvassa el a tájékoztatót és őrizze meg az útmutatót a későbbi tájékozódás érdekében!***

Ez a kézikönyv tájékoztatást nyújt a gép működtetésére, használatára és karbantartására vonatkozóan.

A gép biztonságos és megfelelő működtetése érdekében kérjük, figyelmesen olvassa el e tájékoztatót az üzembe helyezés előtt!

## II. A CSOMAG TARTALMA

- Hagyományos gőzelszívó
- Használati útmutató
- Garancialevél



### III. BIZTONSÁGI INTÉZKEDÉSEK

**Figyelem!** Ha sérült/hibás terméket kapott, azonnal kérje annak kicserélését, hibajavítását!

A MEGHIBÁSODOTT KÉSZÜLÉKET SOHA NE HELYEZZE ÜZEMBE!

Mindig figyeljen arra, hogy a gyerekek ne játszhassanak a készülékkel!

A készülék rendeltetése háztartásbeli használatra történt!

Az üzembehelyezést mindig engedéllyel rendelkező szakember végezze!

A nem megfelelő tisztítás tűzveszélyt okozhat!

A tisztítással kapcsolatos információkat a "BESZERELÉS" fejezetben találja.

A készülék áramtalanítása érdekében soha ne húzza a vezetéket. Mindig a dugaszt fogja!

Tisztítás előtt bizonyosodjon meg arról, hogy a készülék áramtalanítva van!

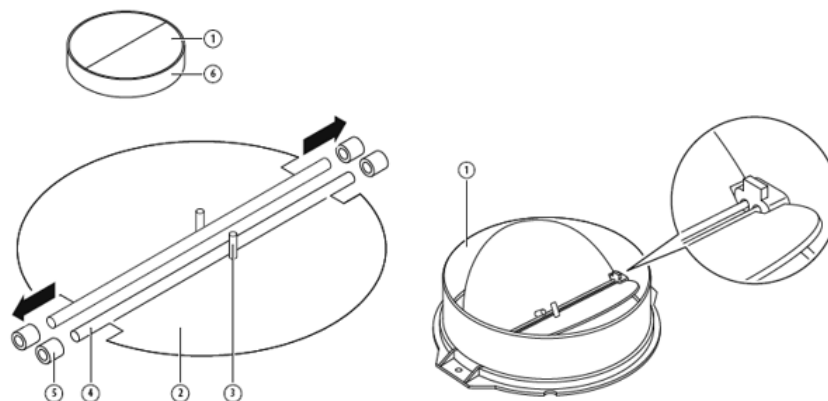
### IV. BESZERELÉS

#### A VISSZACsapó SZELEP FELSZERELÉSE

Abban az esetben, ha nincs felszerelve a visszacsapó szelep (1), a két részét össze kell illeszteni. Az ábrák csak a visszacsapó szelep beszerelését illusztrálják, az elrendezés a vásárolt modelltől függően változhat.

A visszacsapó szelep (1) felszerelése érdekében végezze el az alábbi lépéseket:

- a két részt (2) szerelje a burkolatba (6);
- a rögzítő pecket (3) irányítsa felfelé;
- a tengelyt (4) helyezze a burkolat nyílásaiba (5);
- ismételje meg a fenti lépéseket a második rész esetében is.

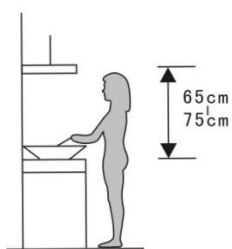


Felszerelés előtt kapcsolja ki a készüléket, és csatlakoztassa le az elektromos áramforrásról.

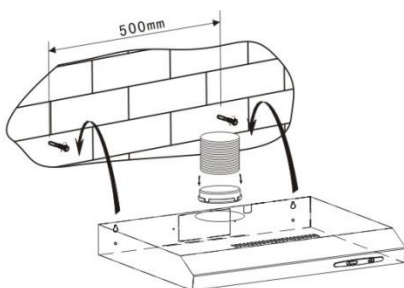
## BESZERELÉS

### A. lehetőség

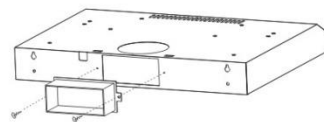
1. A megfelelő hatékonyság érdekében a gőzelszívó a használati felülettől 65-75 cm távolságra kell legyen.
2. A falra szerelés érdekében fúrjon 4 nadab 8 mm-es átmérőjű lyukat a falba. Figyeljen a gőzelszívó hátánál levő rés középpontjának távolságára.
3. A betétdarabokat helyezze a kifúrt lyukakba.
4. Helyezze be a csavarokat és jól rögzítse azokat!
5. A gőzelszívót helyezze rá a rögzített csavarokra.
6. A tartozékok felhasználásával a gőzelszívó belső részében levő 2 csavart rögzítse!
7. Helyezze fel a "one way" szelepet a gőzelszívóra.



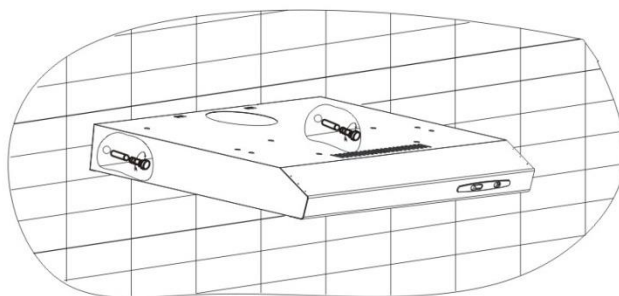
Pic 1



Pic 2



Pic 3

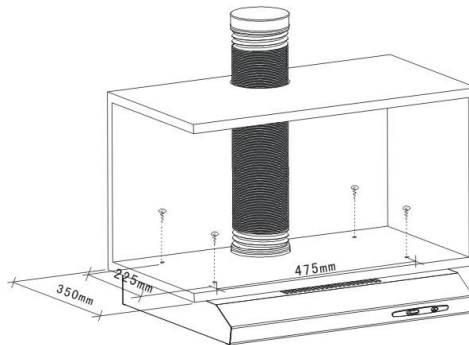


Pic 4



**B. lehetőség**

- 1) Fúrjon 4 darab  $\varnothing$  6mm átmérőjű lyukat a rögzítendő felület alá.
- 2) A "one way" szelepet helyezze fel a gőzelszívóra, majd a készüléket a csomagban levő 4 csavar segítségével rögzítse a kívánt felület alá.
- 3) Az állítható lapot helyezze a gőzelszívó hátára, hogy a rögzítő felület és a készülék között ne maradjon rés !



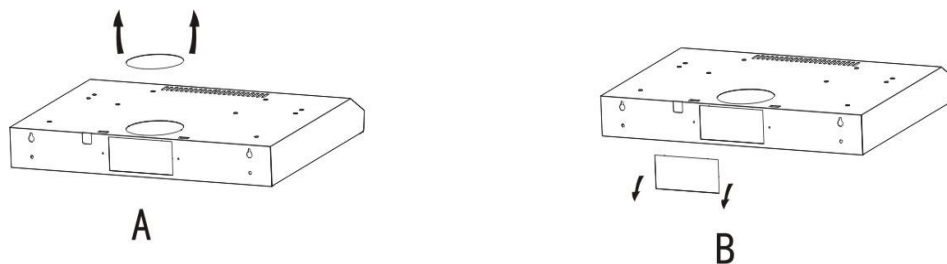
Pic 5

**Megjegyzés:** Két elszívási mód lehetséges: függőleges és vízszintes irányban.

**A beszerelés előtt válassza ki a megfelelő elszívási módot.**

**Függőleges elszívás:** A 6A ábra szerint, a gőzelszívó hátsó kivezető toldatát fedje le, így a levegő a felső részen fog távozni.

**Vízszintes elszívás:** A 6B ábra szerint, a gőzelszívó felső kivezető toldatát fedje le, így a levegő a hátsó részen fog távozni.

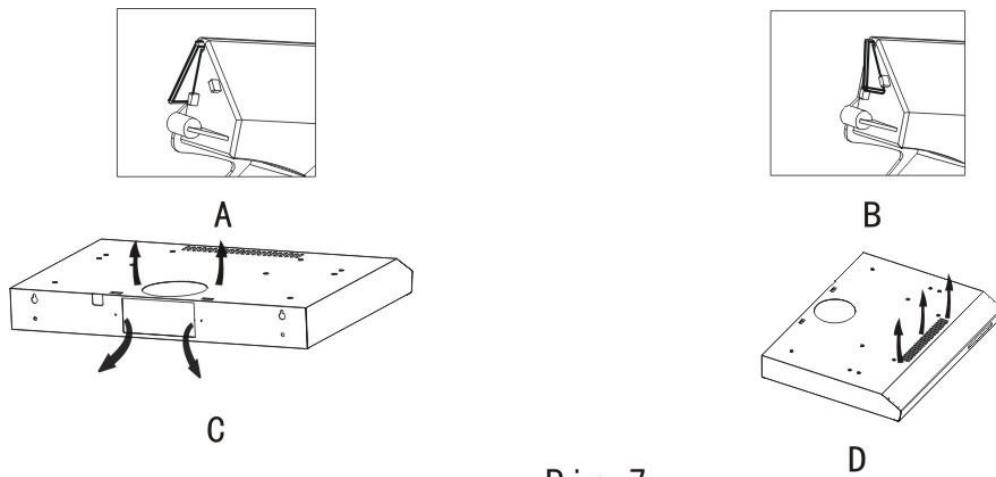


Pic 6

### Keringető üzemmód

**Külső keringetés (outdoor ventilation):** Az állító kart helyezze a külső keringető helyzetbe (7A és 7C ábra), helyezze fel a kivezető szerkezetet, kapcsolja be a készüléket és a külső keringetés megvalósul.

**Belső keringetés (indoor ventilation):** Az állító kart helyezze a belső keringető helyzetbe (7B és 7D ábra), helyezze fel a kivezető szerkezetet, kapcsolja be a készüléket és a belső keringetés megvalósul.



Pic 7

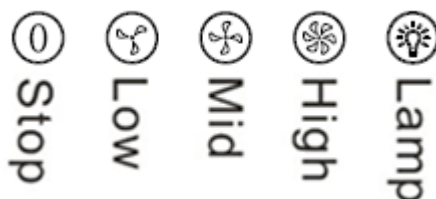


Biztonsági okokból kérjük, hogy csak a jelen használati útmutató által ajánlott rögzítő csavarokat használja.

A jelen utasítások tiszteletben tartása nélküli csavar és rögzítő rendszerek felszerelése áramütést okozhat.

## V. MŰKÖDTETÉS

1. "Stop" helyzetben – a készülék ki van kapcsolva
2. A "low", "middle" és "high" gombokkal a motort kis, közepes és nagy sebességgel működtetheti.
3. A "Lamp" gomb egyszeri megnyomásával bekapcsolja a világítást. A kikapcsolás érdekében nyomja meg a gombot még egyszer.



## VI. HIBAELEHÁRÍTÁS

HIBA	LEHETSÉGES OK	MEGOLDÁS
A fény felgyúl, de a motor nem működik.	A ventilátor kapcsolója a „kikapcsolva” helyzetben van.	Válasszon ki egy üzemelési helyzetet.
	A ventilátor kapcsolója hibás.	Vegye fel a kapcsolatot a javítási központtal.
	A motor hibás.	Vegye fel a kapcsolatot a javítási központtal.
A fény nem gyúl fel és a motor nem működik.	A lakásban lévő biztosítékok elmozdultak vagy kiégtek.	Állítsa vissza vagy cserélje ki a biztosítékokat.
	A tápvezeték rövid vagy nincsen csatlakoztatva.	Helyezze be megfelelően a dugaszt a csatlakozóaljzatba. Kapcsolja be az energiaforrást.
Olajfolyások.	A visszatartó szelep és a levegő belépési nyílása nincsenek megfelelően szigetelve.	Válassza le a visszatartó szelepet és használjon szigetelő anyagot.
	Folyások az U metszet és a burkolat csatlakozás szintjén.	Válassza le az U metszetet és szigetelje.
A fények nem működnek.	Az izzók hibásak/nem megfelelően működnek.	Cserélje ki az izzókat az utasítások szerint.
Elégtelen elszívás.	Túl nagy a távolság a szagelszívó és a tűzhely főzőlapja között.	Szerelje a szagelszívót megfelelő távolságra.
A szagelszívó lehajlik.	A rögzítő csavar nincs kellőképpen megszorítva.	Szorítsa meg a csavart a szagelszívó vízszintes helyzetben történő rögzítése érdekében.

**MEGJEGYZÉS:** A készülék elektromos alkatrészeinek a javítása a helyi, az országos és a szövetségi szabályozásokat kell tiszteletben tartsa. Kérjük vegye fel a kapcsolatot a javító központtal ha bármelyik fentebb említett művelet végrehajtásával kételyei vannak. A készülék felnyitása előtt távolítsa el annak dugaszát a villamos hálózatról.

## VII. TISZTÍTÁS ÉS KARBANTARTÁS

### FIGYELEM

A szagelszívó karbantartási vagy tisztítási műveleteinek elvégzése előtt távolítsa el annak dugaszát a villamos hálózathoz. Győződjön meg arról, hogy kihúzta a dugaszt a csatlakozóból.

A külső felületek könnyen megkarcolhatóak. Ebből kifolyólag kérjük, hogy kövesse az utasításokat a hatékony és sérülésmentes tisztítás érdekében.

### ÁLTALÁNOSÁGOK

A tisztítást és karbantartást csak akkor végezzük, amikor a készülék már kihűlt. Ne maradjon a szagelszívón lúgos vagy savas hatású vegyszermaradvány (citromlé, ecet stb.).

### NEM OXIDÁLÓDÓ ACÉL ALKATRÉSZEK

A nem oxidálódó acél alkatrészeket időszakosan kell tisztítani (hetente) a hosszabb élettartam biztosítása érdekében. Tisztítás után törölje le egy tiszta és száraz puha ronggyal. Használhat egy speciális folyadékot is a nem oxidálódó felületek tisztításához.

MEGJEGYZÉS: Győződjön meg róla, hogy a törlés során nem károsodnak a nem oxidálódó acél felületek karcolás által.

### A KEZELŐPANEL FELÜLETEI

A kezelőpanel felületeit letisztíthatja meleg vízzel és szappannal. Győződjön meg róla, hogy a tisztításhoz használt puha rongy tiszta és jól ki van csavarva. Tisztítás után használjon egy száraz puha rongyot a felületek szárazra törléséhez.

### FONTOS

Használjon semleges tisztítószereket és kerülje az erős kémiai vegyszerek valamint az erős háztartási tisztítószerek használatát, a csiszolóanyagokat tartalmazó termékeket, mivelhogy az utóbbiak megváltoztathatják a készülék kinézetét és megrongálhatják a nyomtatott elemeket ez által megsemmisítve a termék szavatosságát.

### ZSÍRSZŰRŐK

A szűrők kézzel tisztíthatók.

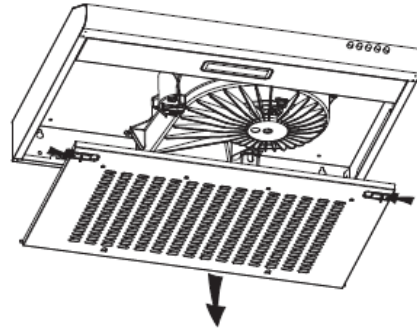
A zsiradék eltávolításához hagyja jól kiázni pár percig mosogatószeres vízben majd egy puha kefével kefélje át. A károsodás megelőzése céljából kérjük ne gyakoroljon erős nyomást a szűrőkre. Árnyékos helyen hagyja a szűrőket megszáradni.

A szűrőket nem ajánlatos együtt tisztítani edényekkel vagy más konyhai eszközökkel. Öblítő szerek használatát nem ajánljuk.

### A zsírszűrők leszerelése

- Tolja előre a szűrő rögzítő rendszereit, és távolítsa el a szűrő elülső részét.
- Majd tolja felfelé a szűrő bal vagy jobb alsó ütközőit addig a helyzetig, amíg az egyik ütköző szintjén lévő rögzítő rendszer már nem rögzíti a gőzelszívó vájátát.
- Végezetül, távolítsa el a szűrőt.

**Kérjük, ne használjon dörzshatású tisztítószeret, mivel ezek károsíthatják a gőzelszívó törzsét.**



### A ZSÍRSZŪRŐK BEÜZEMELÉSE

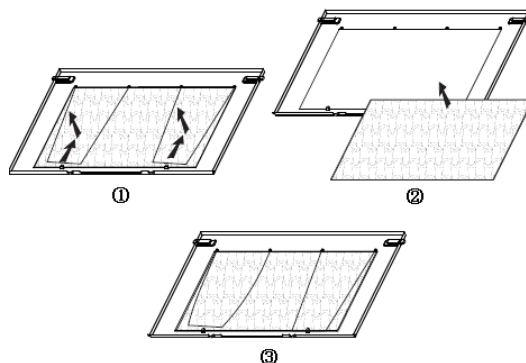
A zsírszűrők beüzemeléséhez kérjük az alábbi lépések szerint járjon el:

- Helyezze a szűrőket a szagelszívó hátsó részén található részbe.
- Nyomja meg a szűrő nyelén található gombot.
- Engedje el a nyelet miután a szűrő a helyére került.
- A többi szűrő beüzemeléséhez ismétlje meg a fenti lépéseket.

### AKTÍV SZÉNSZŪRŐ - külön kerül beszerzésre

Az aktív szénzsűrő a kellemetlen szagok visszatartására alkalmas. Az aktív szénzsűrőt használati gyakoriságától függően negyedévente vagy félévente cserélni kell. Alább ismertetjük az aktív szénzsűrő felszerelési eljárását.

- Távolítsa el a zsírszűrőt.
- Az aktív szénzsűrőt helyezze a zsírszűrőre.
- Az acélrótt segítségével rögzítse a helyesen beállított aktív szénzsűrőt.
- Szerelje vissza a zsírszűrőt.
- Az aktív szénzsűrőt csak a gőzelszívó újrakeringtetési üzemmódban való használata esetén kell felszerelni.



### MEGJEGYZÉS:

- Győződjön meg róla, hogy a szűrő megfelelően van rögzítve. Ellenkező esetben ez meggyengülhet és károsodásokat okozhat.
- Amikor az aktív szénzsűrő fel van szerelve a szívóerő gyengébb.

**AZ IZZÓ KICSERÉLÉSE**

Az izzó kicserélését a gyártó, a szervizének ügynöke vagy hasonló szakképzettséggel rendelkező személyek kell elvégezzék.

Mielőtt bármilyen tevékenységet folytatna a készülékkel kapcsolatosan mindig áramtalanítsa azt. Mielőtt megérintené, győződjön meg róla, hogy az izzó már kihűlt.

Az izzókat egy ronggyal vagy kesztyűs kézzel kezelje meggyőződve arról, hogy az izzók nincsenek befolyásolva kezének izzadsága által, az ugyanis csökkentheti élettartamukat.

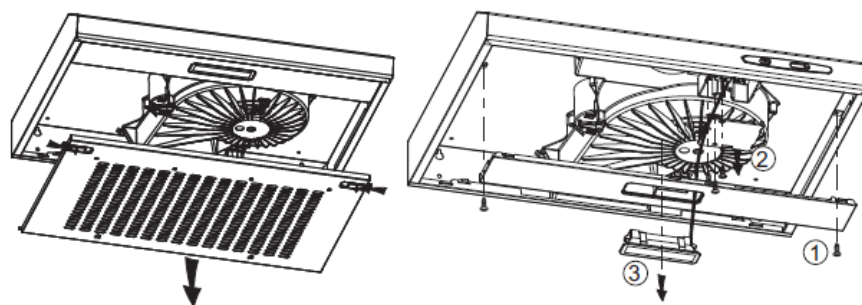
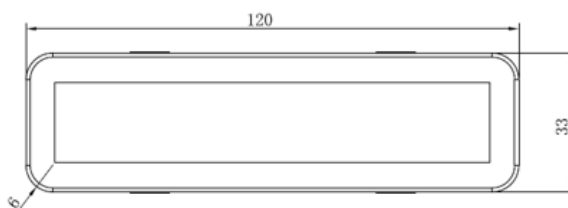
**Megjegyzés:**

Az égő kicserélése előtt bizonyosodjon meg arról, hogy áramtalanította a készüléket.

Az áramütés veszélyének az elkerülése érdekében az égő kicserélésekor viseljen védőkesztyűt.

**Az égő kicserélése:**

- Távolítsa el a szűrőt.
- Lazítsa fel a 2 darab ST4 x 8 mm-es önfúró csavart, majd távolítsa el az égő burkolatát.
- Csavarozza ki a kapcsolódoboz fedelén található 3 darab ST3 x 12 mm –es csavart, és távolítsa el a fedelet.
- Távolítsa el a kimenetet a kapcsolódobozból, húzza ki a vezeték csatlakozót, és cserélje ki az égőt.
- Ennek az égőnek az ILCOS D kódja: DBS-2/65-H-120/33
- LED - modulok – téglalap alakú LED - es égő
- Maximális teljesítmény: 1x2 W
- Feszültségtartomány: AC 110-240 V
- Méretek:



## VIII. MŰSZAKI ADATLAP

<b>Légszállítás:</b>	209.7 m <sup>3</sup> /h
<b>Motor:</b>	1x85W
<b>Szín:</b>	Fehér

**KÖRNYEZETTUDATOS HULLADÉKKEZELÉS**

Hozzájárulhatsz a tiszta környezet megtartásához!

Kérjük, tartsák be a helyi szabályokat és törvényeket: a használaton kívüli háztartási gépeket vigye speciális hulladékgyűjtőbe!



A **HEINNER** a **Network One Distribution Kft** védett márkaneve. A más márkanevek, terméknevek az illető üzem jegyzett márkanevei.

A leírtak egyetlen része sem használható fel semmilyen formában, még lefordított, átalakított változatban sem, a NETWORK ONE DISTRIBUTION előzetes beleegyezése nélkül.

Copyright © 2013 Network One Distribution. All rights reserved.

<http://www.heinner.com>, <http://www.nod.ro>



Ez a termék az Európai Közösség szabványainak megfelelően került megtervezésre és kivitelezésre.

Importőr: **Network One Distribution**

Str. Marcel Iancu, nr. 3-5, Bucuresti, Romania

Tel: +40 21 211 18 56, [www.heinner.ro](http://www.heinner.ro), [www.nod.ro](http://www.nod.ro)

# HEINNER

## TRADICIONALNA NAPA

Model: CH-201WH



- Tradicionalna napa
- Kapacitet apsorpcije: 209,7 m<sup>3</sup>/h
- Boja: bijela/ nehrđajući čelik



Hvala vam što ste kupili ovaj proizvod!

## I. UVOD

***Pozorno pročitajte upute za uporabu prije upotrebe ovog uređaja. Čuvajte priručnik kako biste ga mogli ubuduće koristiti za potrebne savjete.***

Ovaj je priručnik osmišljen da vam pruži sve potrebne upute u vezi s instalacijom, upotrebom i održavanjem vašeg uređaja.

Za ispravnu i sigurnu uporabu uređaja, pažljivo pročitajte ovaj priručnik prije instalacije i uporabe.

## II. SADRŽAJ VAŠEG PAKETA



- Tradicionalna napa
- Priručnik za uporabu
- Potvrda garancije

### III. SIGURNOSNE MJERE

**Pozor:** ako je ovaj proizvod oštećen, vratite ga na zamjenu ili popravak.

**NEMOJTE UGRADIVATI PROIZVOD AKO JE OŠTEĆEN!**

Djeca moraju biti pod nadzorom kako bi se osiguralo da se ne igraju aparatom!

Namijenjen za uporabu u kućanstvu.

Ugradnju mora izvesti kvalificirani električar.

Postoji opasnost od požara ako se čišćenje ne provede u skladu s uputama.

Pojedinosti o načinu i učestalosti čišćenja potražite u odjeljku "UGRADNJA".

Ne povlačite kabel za napajanje kad želite iskopčati napu. Uхватите utikač i lagano povucite.

Prije čišćenja provjerite je li aparat iskopčan iz utičnice.

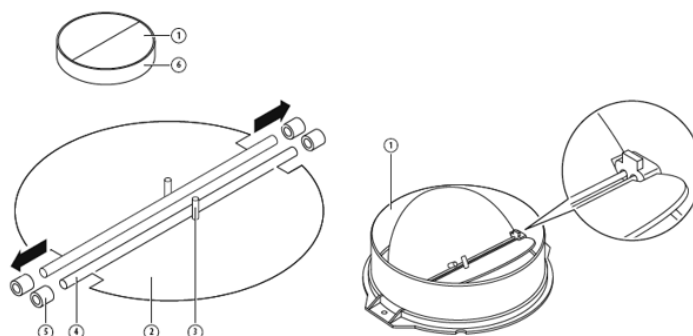
### IV. UGRADNJA

#### PROTUPOV RATNA ZAKLOPKA

U slučaju da protupovratna zaklopka (1) nije ugrađena, njezine dvije klapne moraju se asamblirati. Slike prikazuju samo jedan primjer montaže protupovratne zaklopke, a konfiguracija može biti različita ovisno o kupljenom modelu.

Za sastavljanje protupovratne zaklopke (1), slijedite niže navedene korake:

- ugradite obje klapne u kućište (6);
- vijak (3) mora biti okrenut prema gore;
- osovinu (4) treba unijeti u otvore (5) na kućištu;
- ponovite gornje korake za drugi odjeljak.

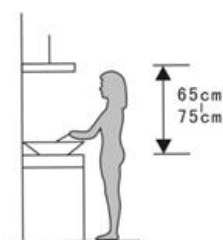


Prije ugradnje, isključite aparat i izvadite ga iz utičnice za napajanje strujom.

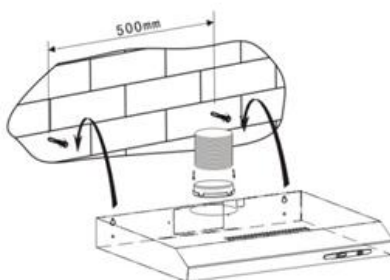
## UGRADNJA

### Metoda A

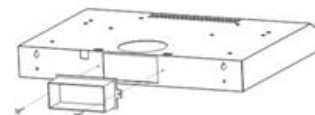
1. Za optimalne učinke, napa mora biti postavljena na udaljenosti od 65-75 cm od površine na kojoj se kuha;
2. Da biste izvršili ugradnju u zid, napravite 4 rupe promjera 8 mm na najprikladnijem mjestu, istovremeno uzimajući u obzir udaljenost od središta rupe iza nape;
3. Umetnite zidne čepove u napravljene rupe;
4. Umetnite vijke u zidne čepove i dobro ih pričvrstite;
5. Stavite napu na pričvršćene vijke;
6. Zatim koristite priloženi pribor da biste pričvrstili vijke u dvjema rupama unutar nape kako biste pričvrstili napu na zid;
7. Postavite ventil "one way" na napu.



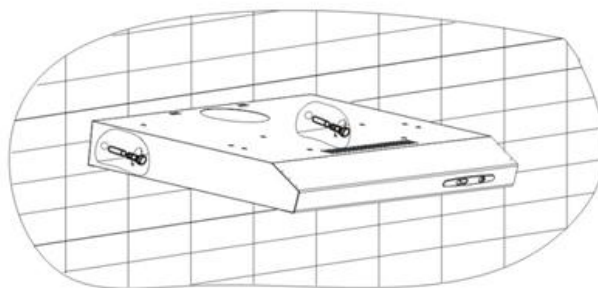
Slika 1



Slika 2



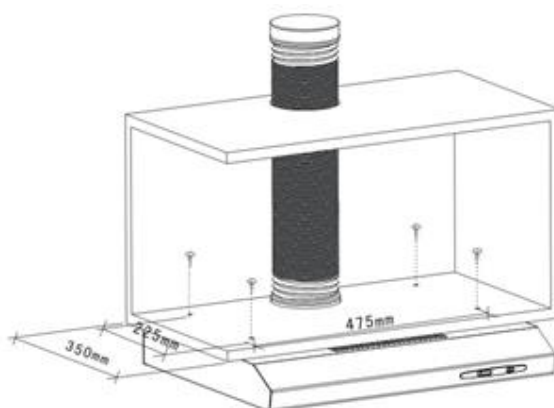
Slika 3



Slika 4

**Metoda B**

- 1) U donjem dijelu prostora na kojem želite pričvrstiti napu napravite 4 rupe promjera  $\varnothing 6$  mm.
- 2) Postavite jednosmjerni, "one way", ventil na napu, zatim ugradite napu na donji dio područja pričvršćivanja i dobro je pričvrstite uz pomoć 4 isporučena vijka.
- 3) Postavite podesivu ploču iza nape tako da ne postoje praznine između nape i montažne površine.



Slika 5

**Napomena:** Raspoloživa su dva načina ventilacije: horizontalna ventilacija i vertikalna ventilacija.

**Molimo vas da prije odabira metode ugradnje obratite pozornost na metodu ventilacije.**

**Vertikalna ventilacije:** Prema slici 6A, molimo vas da poklopcem prekrijete stražnji izlaz nape tako se zrak može prozračivati kroz gornji dio.

**Horizontalna ventilacija:** Prema slici 6B, molimo vas da poklopcem prekrijete izlaz na gornjem dijelu tako da se zrak može prozračivati u stražnjem dijelu nape.

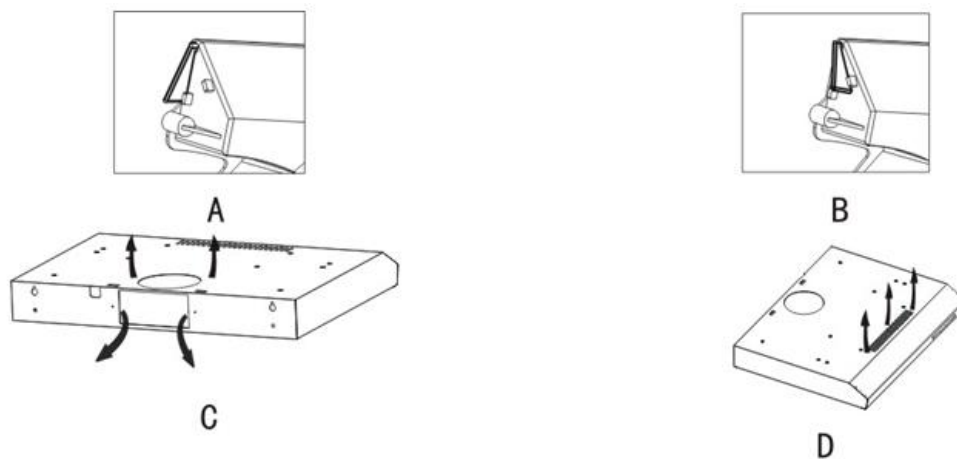


Slika 6

### Podešavanje ventilacije

Vanjska ventilacija (outdoor ventilation): Postavite uređaj za podešavanje u položaj vanjske ventilacije (slika 7A, 7C), ugradite uređaj za evakuaciju, uključite napu i zrak će se ventilirati izvana.

Unutarnja ventilacija (indoor ventilation): uređaj za podešavanje postavite u položaj ventilaciju u zatvorenom prostoru (slika 7B, 7D), ugradite poklopac za evakuaciju, uključite napu i zrak će se iznutra ventilirati.



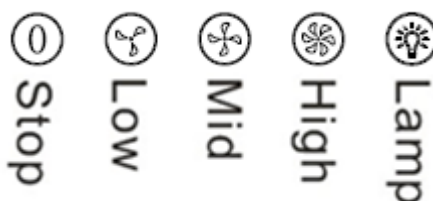
Slika 7



Iz sigurnosnih razloga koristite samo vijke za pričvršćivanje ili ugradnju preporučene u ovom priručniku za uporabu. Umetanje vijaka i sustava pričvršćivanja bez pridržavanja ovih uputa može dovesti do opasnosti električne prirode.

## V. UPORABA

1. Položaj STOP – napa će biti isključena
2. Tipke “low”, “middle” i “high” pokreću motor na rad na maloj, srednjoj odnosno na velikoj brzini.
3. Ako pritisnete jednom tipku “lamp”, svjetlo će se upaliti. Da biste ugasili svjetlo, pritisnite još jednom.



## VI. POPRAVAK

PROBLEM	MOGUĆI UZROK	RJEŠENJE
Svjetlo se pali, ali motor ne radi.	Prekidač ventilatora je na položaju “isključen”.	Odeberite položaj za funkcioniranje.
	Prekidač ventilatora je u kvaru.	Obratite se servisnom centru.
	Motor je u kvaru.	Obratite se servisnom centru.
Svjetlo se ne pali, a motor ne radi.	Osigurači u stanu su iskočili ili pregorjeli.	Resetirajte ili zamijenite osigurače.
	Kabel za napajanje je olabavljen ili isključen.	Unesite kabel u utičnicu na odgovarajući način. Uključite izvor napajanja.
Propuštanje ulja.	Ventil za zadržavanje i otvor za usisivanje zraka nisu zabrtvljeni na odgovarajući način.	Odmontirajte nepovratni ventil i koristite material za brtvilo.
	Propuštanja na spoju između odjeljka U i kućišta.	Odmontirajte odjeljak na U oblik i zabrtvite.
Svjetla ne rade.	Žarulje su neispravne/ ne rade na odgovarajući način.	Zamijenite žarulje prema uputama.
Nedovoljna apsorpcija.	Razmak između nape i ploča aparata za kuhanje je prevelika.	Montirajte napu na odgovarajućoj udaljenosti.
Napa se naginje.	Vijak za pričvršćivanje nije dovoljno pričvršćen.	Pričvrstite vijak da biste pričvrstili napu u horizontalnom položaju.

**NAPOMENA:** Popravci električnih dijelova ovog uređaja moraju biti u skladu s lokalnim, državnim i saveznim propisima. Ako imate bilo kakvih pitanja o obavljanju bilo kojeg od navedenih postupaka, obratite se servisnom centru. Isključite aparat iz izvora napajanja prije što ga otvorite.

## VII. ČIŠĆENJE I ODRŽAVANJE

### UPOZORENJE

Prije izvođenja operacija održavanja ili čišćenja, napa mora biti iskopčana iz izvora napajanja strujom. Provjerite je li napa isključena i da li je utikač iskopčan. Vanjske se površine mogu se lako ogrebsti. Stoga slijedite upute kako biste osigurali učinkovito čišćenje bez oštećenja.

### OPĆENITO

Čišćenje i održavanje treba izvoditi samo kad je aparat hladan. Ne ostavljajte ostatke alkalnih ili kiselih tvari (limunov sok, ocat itd.) na površini nape.

### DIJELOVI OD NEHRĐAJUĆEG ČELIKA

Dijelovi od nehrđajućeg čelika moraju se čistiti povremeno (tjedno) kako bi se osigurao produženi vijek trajanja. Nakon čišćenja obrišite ih čistom, suhom krpom. Za čišćenje površina od nehrđajućeg čelika možete koristiti posebnu tekućinu.

NAPOMENA: Obavezno se osigurajte da brisanjem nećete ogrebsti površinu nehrđajućeg čelika.

### POVRŠINE UPRAVLJAČKE PLOČE

Površine upravljačke ploče mogu se obrisati toplom sapunom. Pazite da krpa kojom čistite površine bude čista i dobro iscijeđena. Nakon čišćenja, koristite meku, suhu krpu za uklanjanje preostale vlage na površinama.

### VAŽNO

Koristite neutralne deterdžente i izbjegavajte upotrebu jakih kemikalija, kao i jakih deterdženata za kućanstvo ili proizvoda koji sadrže abrazive, jer potonji utječu na izgled uređaja i mogu oštetiti otisnute elemente, a time poništavaju jamstvo proizvoda.

### FILTERI ZA MASNOĆU

Filteri se mogu očistiti ručno.

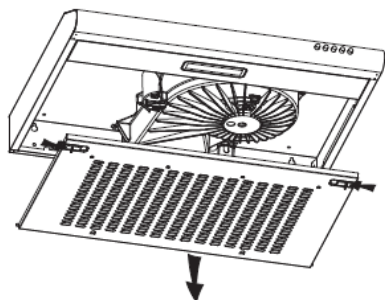
Ostavite ih da se nekoliko minuta natapaju u vodi s deterdžentom kako bi se uklonila masnoća, a zatim ih lagano pročetkajte mekom četkom. Nemojte vršiti prekomjerni pritisak na njih kako ih ne biste oštetili. Ostavite ih da se prirodno osuše, ali ne na izravnom suncu.

Filteri se ne smiju prati zajedno s kuhinjskim priborom ili priborom. Preporučujemo da ne koristite sredstva za ispiranje.

### Uklanjanje filtera za masnoću

- Gurnite prema naprijed sustave za pričvršćivanje filtera i izvadite prednji dio filtera.
- Zatim gurajte prema dolje graničnike s donje lijeve ili desne strane filtera sve do položaja u kojem sustav za pričvršćivanje na razini jednog od graničnika više ne hvata šupljinu nape.
- Na kraju, izvadite filter.

Molimo vas nemojte koristiti abrazivna sredstva za čišćenje jer će oštetiti napu.



### UGRADNJA FILTERA ZA MASNOĆU

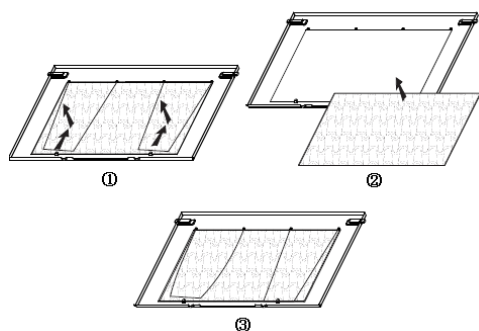
Da biste ugradili filtre, slijedite korake u nastavku:

- Postavite filtere u utore na stražnjoj strani nape.
- Pritisnite tipku na ručki filtra.
- Otpustite ručku nakon što se filter pričvrsti na svoje mjesto.
- Da biste montirali ostale filtre, ponovite gornje korake.

### FILTER S AKTIVNIM UGLJENOM – kupuje se odvojeno

Filter s aktivnim ugljenom može se koristiti za apsorpciju neugodnih mirisa. Ovisno o tome koliko često koristite napu, filter s aktivnim ugljenom mora se promijeniti jednom u tri ili šest mjeseci. Postupak ugradnje filtera s aktivnim ugljenom prikazan je niže.

- Izvadite filter za masnoću.
- Stavite filter s aktivnim ugljenom na filter za masnoću.
- Pričvrstite filter s aktivnim ugljenom ispravno podešene pomoću čelične žice.
- Ugradite filter za masnoću natrag na mjesto.
- Filter s aktivnim ugljenom mora se ugraditi samo u slučaju kada se napa koristi u recirkulirajućem modusu.



#### NAPOMENA:

- Provjerite je li filter pravilno postavljen. U suprotnom može oslabiti i prouzrokovati štetu.
- Kad se ugradi filter s aktivnim ugljenom, apsorpcijska snaga je manja.



**ZAMJENA ŽARULJE**

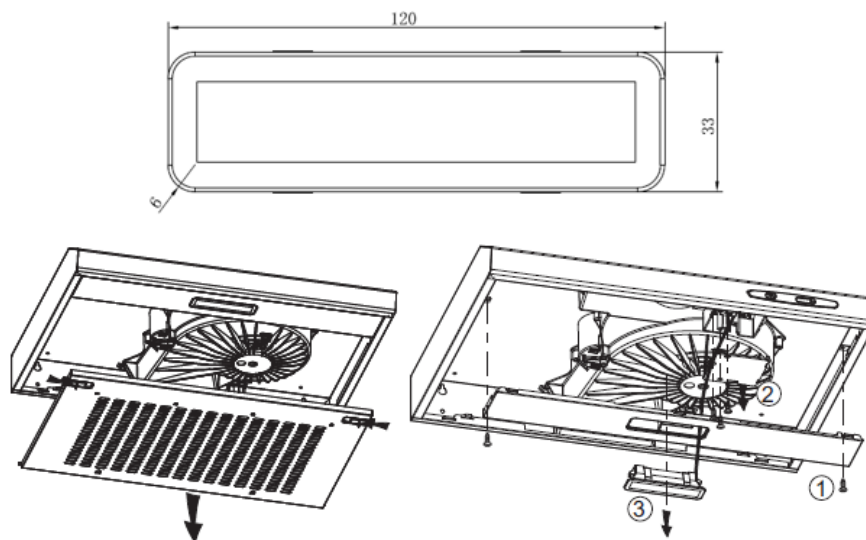
- Žarulju mora zamijeniti proizvođač, njezin servisni agent ili slično kvalificirana osoba.
  - Uvijek isključite napajanje strujom prije obavljanja bilo kakvih operacija na uređaju. Tijekom rukovanja sa žaruljom provjerite je li se ohladila prije nego što je dodirnete rukom.
- Rukujte žaruljama krpom ili rukavicama kako biste osigurali da na njih ne utječu znojenje na rukama, jer im se može skratiti vijek trajanja.

**Napomena:**

- Prije zamjene žarulje, provjerite da li ste isključili napu.
- Da biste izbjegli bilo kakvu opasnost prilikom promjene žarulje, poduzmite mjere poput nošenja rukavica.

**Zamjena lampe:**

- Izvadite filter.
- Olabavite dotična 2 samorezna vijka + ST4 x 8 mm, zatim izvadite kućište lampe.
- Odvrnite dotična 3 vijka ST3 x 12 mm s poklopca priključne kutije izvadite poklopac.
- Izvadite terminal iz priključne kutije, odvojite žicu i spojite lampu.
- Šifra ILCOS D za ovu lampu je: DBS-2/65-H-120/33
- led moduli - pravokutna LED lampa
- Maksimalna snaga: 1 × 2 W
- Opseg napona: AC 110-240 V
- Dimenzije:



## VIII. TEHNIČKI LIST

<b>Kapacitet apsorpcije:</b>	209,7 m <sup>3</sup> /h
<b>Motor</b>	1x85W
<b>Boja:</b>	bijela



**HEINNER** je registrirana zaštitna marka **Network One Distribution SRL**. Ostali brandovi i nazivi proizvoda su trgovačke marke ili registrirane trgovačke marke njihovih vlasnika.

Nijedan dio specifikacija ne smije se umnožavati u bilo kojem obliku ili na bilo koji način, ili koristiti za dobivanje izvedenica kao što su prijevodi, preobrazbe ili prilagodbe, bez prethodne suglasnosti kompanije NETWORK ONE DISTRIBUTION.

Copyright © 2013 Network One Distribution. Sva prava pridržana.

<http://www.heinner.com>, <http://www.nod.ro>



Ovaj je proizvod dizajniran i proizveden u skladu sa standardima i propisima Europske.

Uvoznik: **Network One Distribution**

Str. Marcel Iancu, nr. 3-5, București, România

Tel: +40 21 211 18 56, [www.heinner.ro](http://www.heinner.ro), [www.nod.ro](http://www.nod.ro)

### Opisni list proizvoda

Komercijalna marka	Heinner
Model	CH-201WH
Godišnja potrošnja energije (kWH/godišnje)	43,7
Klasa energetske učinkovitosti	C
Fluidno-dinamička učinkovitost	9,5
Fluidno-dinamička klasa učinkovitosti	E
Učinkovitost osvjetljenja (lux/W)	53,0
Klasa učinkovitosti osvjetljenja	A
Učinkovitost filtracije masnoća (%)	80,8
Klasa učinkovitosti filtracije masnoća	C
Protok zraka pri minimalnim i maksimalnim brzinama u normalnim uvjetima uporabe (m <sup>3</sup> /h)	99,6/209,7
Ponderirana zvučna snaga emisije zvuka iz zraka pri minimalnoj i maksimalnoj brzini u normalnim uvjetima uporabe (dB(A))	55/71
Potrišnja snage u stanju pripravnosti (W)	-
Potrošnja energije kada je isključena (W)	0

