

HEINNER

HŰTŐSZEKRENY

Modell: HF-V401NFXWDF+



- Hűtőszekrény
- Kapacitás: 390 L
- Energiaosztály: F

Köszönjük, hogy megvásárolta termékünket!

I. BEVEZETÉS

A készülék használata előtt figyelmesen olvassa el a jelen használati útmutatót. Utólagos tanulmányozás céljából, kérjük, őrizze meg a használati kézikönyvet.

A kézikönyvet azért szerkesztettük, hogy rendelkezésére bocsássunk a készülék üzembe helyezésére, használatára és karbantartására vonatkozó minden szükséges utasítást a.

A készülék helyes és biztonságos használata érdekében, az üzembe helyezés és használat előtt kérjük, olvassa el figyelmesen a használati kézikönyvet.

II. AZ ÖN CSOMAGJÁNAK TARTALMA



- **Hűtőszekrény**
- **Használati utasítás**
- **Garancialevél**

III. ÓVINTÉZKEDÉSEK

ÁLTALÁNOS FIGYELMEZTETÉSEK

FIGYELMEZTETÉS: Ellenőrizze, hogy a hűtőszekrény szellőzőnyílásai szabadon álljanak.

FIGYELMEZTETÉS: Leolvasztáshoz kizárólag a gyártó által ajánlott módszereket használja, ne használjon gépi vagy más eszközt a leolvasztás gyorsítására.

FIGYELMEZTETÉS: Ne használjon elektromos eszközöket készülék élelmiszertároló rekeszeiben, kivéve, ha azok a gyártó által ajánlott típusba tartoznak.

FIGYELMEZTETÉS: Ne sértse meg a hűtőfolyadék keringési rendszerét.

FIGYELMEZTETÉS: A készülék instabilitásából eredő veszélyek elkerülése érdekében az alábbi utasításoknak megfelelően kell rögzíteni:

FIGYELMEZTETÉS: A berendezés elhelyezése során figyeljen arra, hogy a tápkábelt ne nyomja össze és ne rongálja meg.

FIGYELMEZTETÉS: Ne helyezzen a berendezés mögé elosztókat vagy hordozható áramforrásokat.



ISO 7010 W021 jelzés

FIGYELMEZTETÉS: Tűz / gyúlékony anyagok veszélye

- Ha a készüléket az R600a hűtőközeggel üzemeltetik (ez az információ a gép címkéjén található), a szállítás és a telepítés során gondoskodjon arról, hogy megakadályozza a hőcserélő alkatrészeinek károsodását. Az R600a ökológiai földgáz, de robbanásveszélyes. Ha szivárgás következik be a hőcserélő alkatrészeinek károsodása miatt, akkor a hűtőszekrényt távolítsa el a nyílt láng vagy hőforrások közeléből és szellőztesse néhány percre a helyiséget, ahol a készülék található.
- A hűtőszekrény szállításakor vagy elhelyezésekor ne sértse meg a hőcserélő áramkört.
- Ne tároljon a készülékben robbanó anyagokat, mint például aeroszolos gyúlékony üzemanyagot tartalmazó sprayeket.
- Ezt a készüléket lakásokban és más hasonló egységekben való használatra gyártották:
 - üzletek, irodák és más munkahelyek személyzetének konyhája;
 - háztartási és szállodák, motelek és más hasonló tartózkodási hely típusú környezet;
 - reggelit is felszolgáló panzió típusú környezet;
 - catering típusú és ehhez hasonló, nem kereskedelmi alkalmazások.
- A veszély elkerülése érdekében, a sérült tápvezeték a gyártóval, ennek hivatalos márkaszervizével vagy egy hasonló szakképzettséggel rendelkező személlyel cseréltesse ki.
- A hűtőszekrény tápkábele speciális földelt dugóval rendelkezik. Ezt a dugót speciális 16 amperes földeléses foglalattal kell használni. Ha nincs ilyen aljzat az otthonában, hívjon engedélyezett villanyszerelőt a telepítéshez.
- A készüléket 8 év fölötti gyermekek, csökkent fizikai, érzéki vagy szellemi képességekkel, gyakorlattal vagy ismeretekkel rendelkezők csak akkor használhatják, ha felügyelik, vagy felkészítik őket a készülék biztonságos használatára, és ha megértik a készülék használatával járó veszélyeket. Tilos gyermekeknek játszani a készülékkel. A készülék tisztítását és karbantartását nem végezhetik gyermekek felügyelet nélkül.
- 3 és 8 év közötti gyermekek be- és kipakolhatnak a hűtőszekrényből. Gyermekek nem takaríthatják és nem végezhetnek karbantartási munkákat a készüléken. Kisgyermek (0-3 éves korig) nem használhatja a készüléket. Fiatal gyermekek (3-8 éves korig) kizárólag folyamatos felügyelet mellett használhatják a készüléket. Idősebb gyermekek (8-14 éves korig) és kiszolgáltatót felnőttek megfelelő felügyelet mellett vagy a használati utasítás ismertetése után használhatják a készüléket. Rendkívül kiszolgáltatót emberek kizárólag

- A veszély elkerülése érdekében, a sérült tápvezetékét a gyártóval, ennek hivatalos márkaszervizével vagy egy hasonló szakképzettséggel rendelkező személlyel cseréltesse ki.
- Ez a készülék nem használható 2000 méternél nagyobb magasságban.

MEGJEGYZÉSEK:

• Kérjük, a termék használata előtt olvassa el figyelmesen a használati útmutatót. **A készülék nem rendeltetésszerű használatából eredő sérülésekért nem vállalunk semmilyen felelősséget.**

• Kövesse a gépen és a használati utasításban leírtakat, és tartsa biztonságos helyen a kézikönyvet a jövőben felmerülő problémák megoldásához.

• Ez a készülék otthoni használatra készült, és nem használható egyéb, mint a megadott célokra. Nem alkalmas kereskedelmi vagy közös használatra. Az ilyenszerű használat érvényteleníti a készülék garanciáját, és cégünk nem vállal felelősséget a bekövetkező veszteségeikért.

• Ez a készülék otthoni használatra készült, és csak élelmiszer hűtésére / tárolására alkalmas. Nem alkalmas kereskedelmi vagy közös használatra és / vagy egyéb, mint élelmiszer tárolására. Cégünk nem vállal felelősséget az eltérő esetben bekövetkező veszteségeikért.

BIZTONSÁGRA VONATKOZÓ FIGYELMEZTETÉSEK:

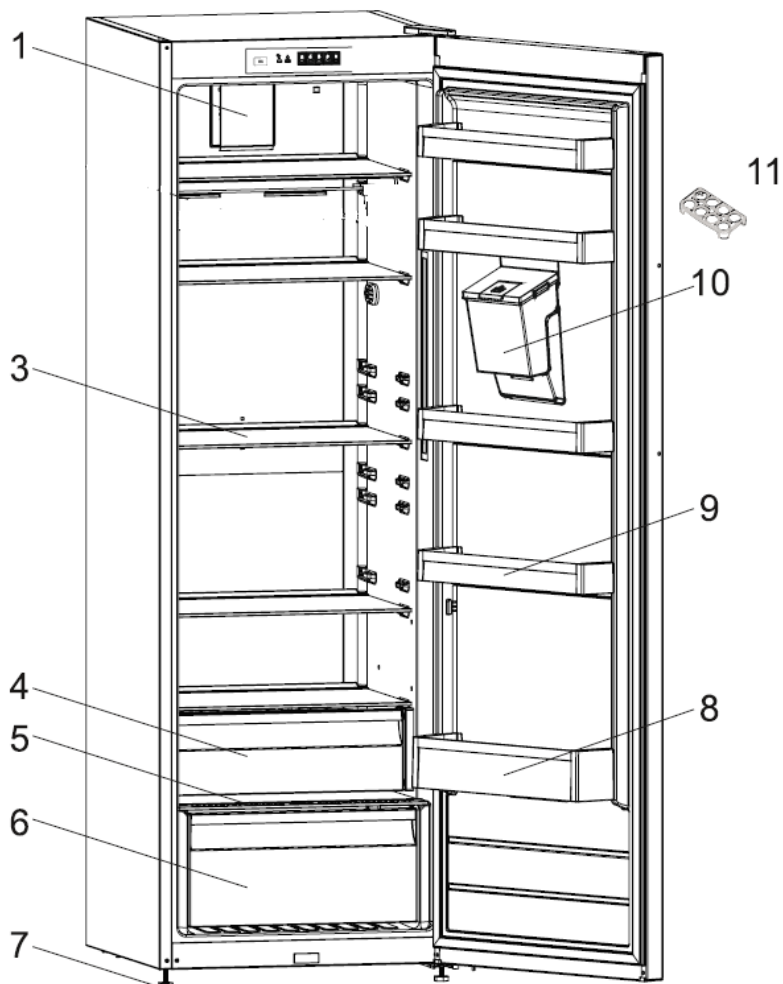
- Ne csatlakoztassa a hűtőt a tápellátáshoz hosszabbító kábellel.
- Ne csatlakoztassa hibás, sérült vagy régi aljzathoz.
- Ne rángassa, ne csavarja és ne rongálja meg a tápkábelt.
- A készüléket felnőttek általi használatra tervezték; ne engedje, hogy a gyerekek játszhaszanak a készülékkel vagy az ajtójába kapaszkodjanak.
- Az áramütés és a rövidzárlat elkerülése érdekében ne érintse meg nedves kézzel a tápkábelt / dugót.
- Ne helyezzen robbanékony vagy gyúlékony anyagokat a hűtőszekrénybe. Helyezze a magas alkoholtartalmú italokat a hűtő rekeszbe, álló, függőleges helyzetben, szorosan lezárt kupakkal.
- Ne takarja le a hűtőszekrényt, illetve ennek tetejére ne helyezzen csipkét. Ez befolyásolja a hűtőszekrény teljesítményét.
- A sérülések elkerülése érdekében a tartozékokat szállítás közben rögzítse a hűtőszekrényben.
- A hűtőszekrény ajtajának becsukása után a hűtőszekrény belsejében lévő nyomás csökken. Várjon kb. 1 percet az ajtó újra kinyitása előtt.

Az élelmiszerek szennyeződésének elkerülése érdekében tartsa be az alábbi utasításokat:

- Az ajtó huzamosabb ideig történő nyitva hagyása jelentős hőmérséklet-növekedést eredményezhet a készülék rekeszeiben.
- Rendszeresen tisztítsa az elérhető vízelvezető rendszereket és azokat a felületeket, amelyekre élelmiszert helyez.
- Nyers húst és halat a hűtőszekrény megfelelő rekeszeiben tároljon, hogy ne érintkezessen más élelmiszerekkel és ne csöpögjön azokba.
- A két csillaggal jelölt fagyasztórekeszek előfagyasztott ételek tárolására, fagyalt készítésére és tárolására, valamint jégkocka készítésére alkalmasak.
- Az egy, kettő és három csillaggal jelzett rekeszek egyike sem alkalmas friss élelmiszerek fagyasztására.
- Ha a hűtőszekrényt hosszabb ideig nem használja, kapcsolja ki, olvassa le, tisztítsa ki, szárítsa meg és hagyja az ajtót nyitva, ezzel elkerülheti a penész kialakulását a hűtő belsejében.

IV. A TERMÉK LEÍRÁSA

Ez a készülék nem beépítésre szánt modell.

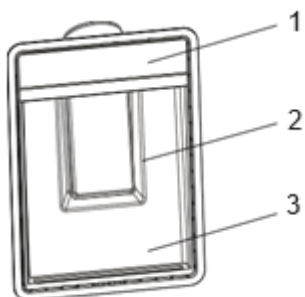


Ez az bemutató csak a gép alkotórészeinek tájékoztatójaként szolgál. Az alkatrészek az eszköz típusától függően eltérőek lehetnek.

1	Turbo fan	7	Szintező lábak
3	Hűtőszekrény polcai	8	Palackpolc
4	Felső élesebb	9	Ajtópolcok
5	Az alsó, élesebb fedél	10	Vízadagoló
6	Alsó élesebb	11	Tojástartó

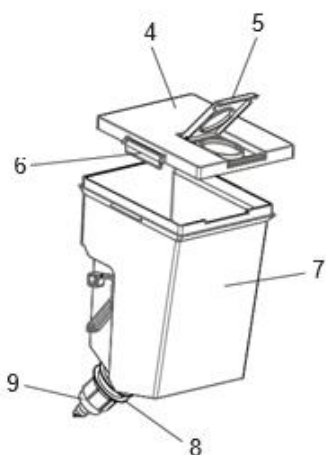
Friss élelmiszerek tárolására alkalmas rekesz (hűtőszekrény): A leghatékonyabb energiamegtakarítás a készülék alján található fiókok és az egyenletesen elosztott polcok elhelyezkedésével biztosítható. Az ajtó belső oldalán található rekeszek nincsenek hatással az energiatakarékosságra.

Vízdagoló részei

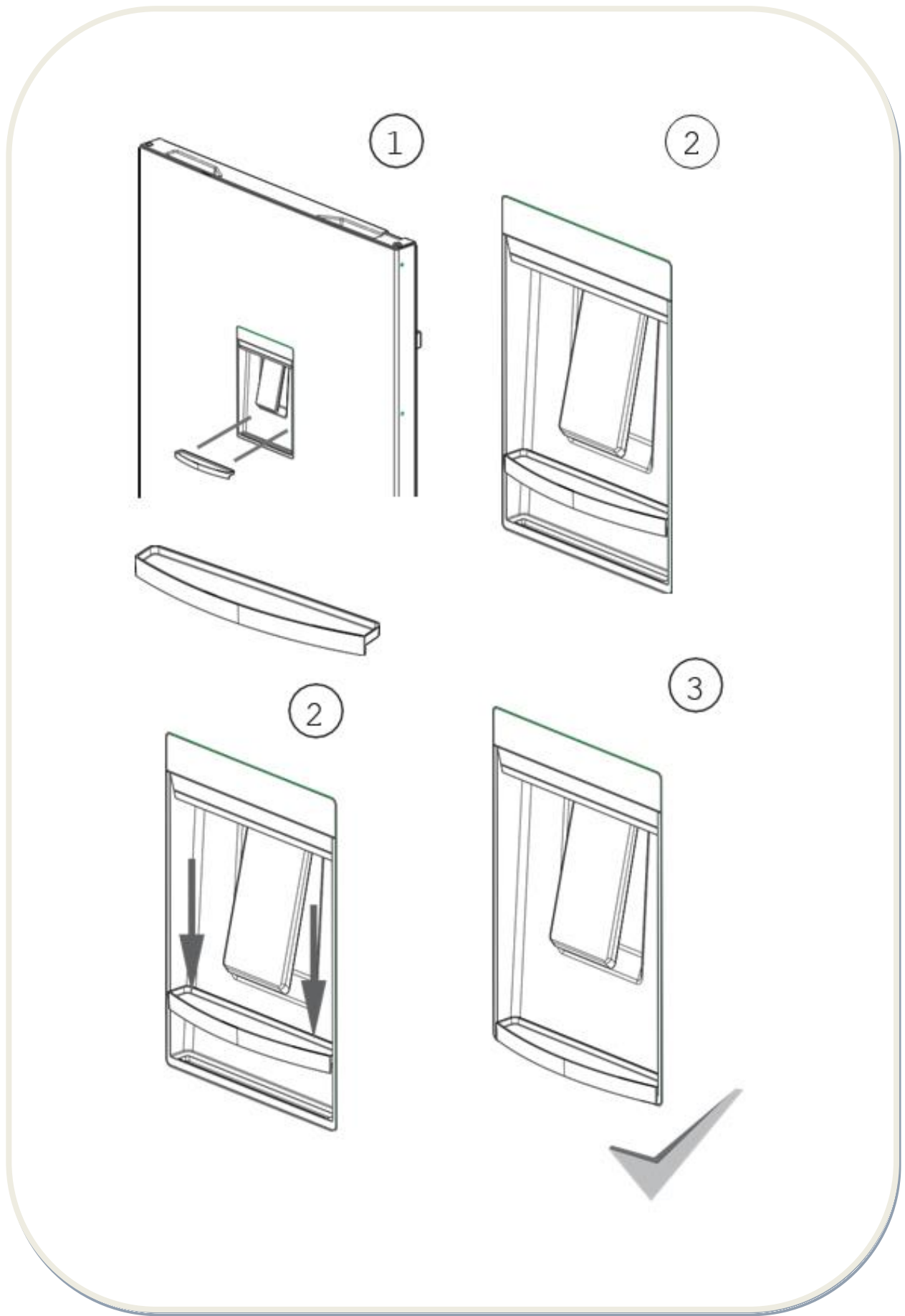


- 1) Vízdagoló felső borítása
- 2) Adagoló kar
- 3) Vízdagoló háza

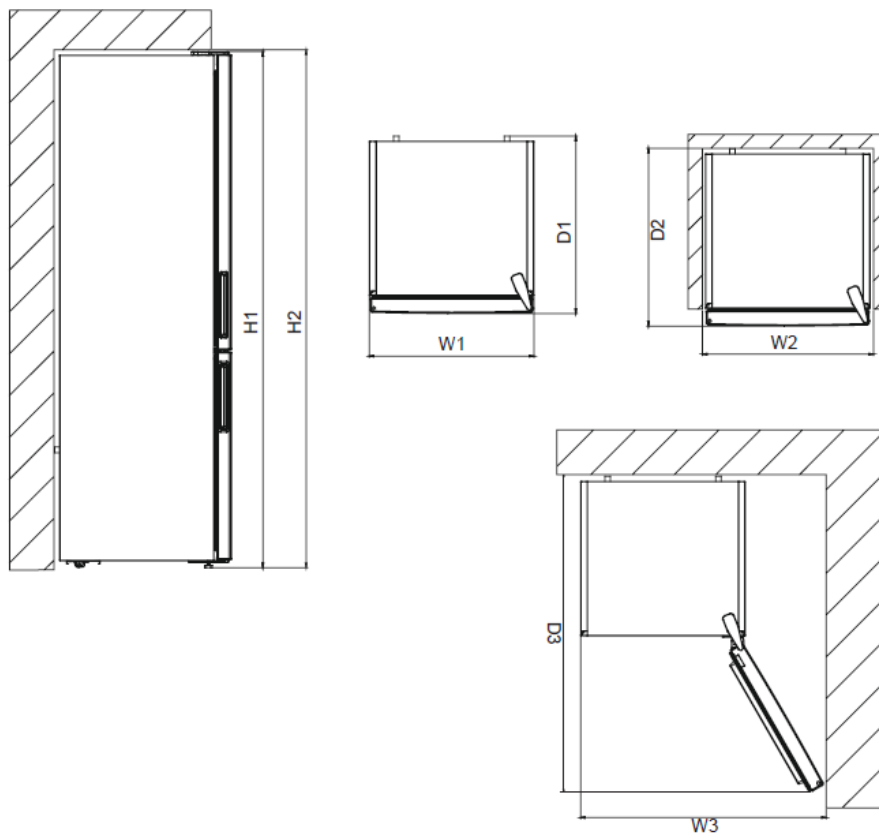
Víztartály szerelés



- 4) Artály fedele
- 5) Víztartály felső fedele
- 6) Oldalsó zárófül
- 7) Víztartály
- 8) Tömítőgyűrű
- 9) Csap rész



Méreték



Befoglaló méretek		
H1	mm	1860
W1	mm	595
D1	mm	650

Használatban szükséges hely		
H2	mm	1910
W2	mm	595
D2	mm	688

A használat során szükséges teljes hely		
W3	mm	877
D3	mm	1179

V. BESZERELÉS

A készülék használatát megelőzően kérjük, fordítson megfelelő figyelmet az alábbiakra:

- Ellenőrizze, hogy a tápfeszültség 220-240 V, 50 Hz.
- A dugónak a beszerelés után elérhetőnek kell lennie.
- Az első bekapcsoláskor bizonyos szag fordulhat elő. Ez azonban megszűnik amint a készülék lehűl.
- A készülék csatlakoztatása előtt győződjön meg róla, hogy a gép adattábláján szereplő feszültség és az Ön otthonában rendelkezésre álló elektromos feszültség megegyezik egymással.
- Hatékony földeléssel illessze a csatlakozót a dugaszolóaljzatba. Amennyiben a dugaszolóaljzat nem földelt vagy a csatlakozó dugó nem illeszthető a csatlakozóaljzba, javasoljuk, hogy hívjon szerelőt.
- A készüléket megfelelően beszerelt, biztosítókkal rendelkező csatlakozóaljzatba kell csatlakoztatni. Az üzemeltetési pontnál az áramellátásnak (váltakozó áram) és a feszültségnek meg kell egyeznie a készülék adattábláján találhatóval (az adattábla a készülék belsejében, baloldalt található).
- A készülék nem rendeltetésszerű használatából eredő sérülésekért nem vállalunk semmilyen felelősséget.
- Helyezze a hűtőt a közvetlen napfénytől távol.
- A készüléket legalább 50 cm-re kell elhelyezni a főzőlapoktól, gázkályháktól és radiátoroktól, és legalább 5 cm-re az elektromos kemencéktől.
- Ne használja a hűtőszekrényt a szabadban, vagy ne tegye ki esőnek.
- Amennyiben a hűtőszekrényt fagyasztó mellett helyezi el, hagyjon legalább 2 cm távolságot a két készülék között, hogy megakadályozza a külső felületeken a nedvesség kialakulását.
- Ne helyezzen semmilyen tárgyat a hűtőszekrényre, és helyezze a hűtőszekrényt megfelelő helyre úgy, hogy legalább 15 cm szabad hely legyen a hűtőszekrény fölött.
- Ne helyezzen a gépre nehéz tárgyakat.
- Ha a hűtőszekrényt a konyhai szekrények mellé helyezi, hagyjon 2 cm-es szabad teret a hűtőszekrény és szekrények között.
- Forgassa el a hűtőszekrény mögött található, 90°-os műanyag távtartót, hogy a kondenzátor ne érhesse a falhoz.
- Hagyjon legalább 75 mm-es helyet a hűtő és a mellette lévő fal között.
- Állítsa be a készülék elülső lábait, hogy az vízszintes és stabil pozícióban legyen. Beállíthatja a lábakat az óramutató járásával megegyező irányban való elforgatással, illetve az ellenkező irányban. Hajtsa végre ezt a műveletet, mielőtt az élelmiszert a hűtőszekrénybe helyezi.
- A hűtőszekrény használata előtt törölje le az összes tartozékát forró vizes és egy teáskanál nátrium-hidrogénkarbonátos oldattal, majd alaposan öblítse ki tiszta vízzel, és puha, száraz törlővel törölje le ezeket. Tisztítás után helyezze a tartozékokat a hűtőszekrénybe.
- Ne használjon hálózati adaptert.

Tudnivalók a készülék használata előtt

- Az első használat előtt vagy a szállítás után hagyja a hűtőszekrényt függőleges helyzetben 3 órán át, mielőtt csatlakoztatja a tápegységhez. Ez lehetővé teszi a készülék hatékony működését és megakadályozza a kompresszor károsodását.
- Amikor először van működésbe helyezve, a hűtőszekrény enyhe szagot áraszthat. Az enyhe szag eltűnik, amint a hűtőszekrény hűteni kezd.

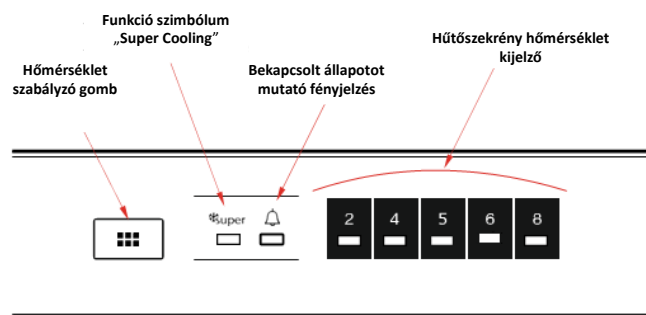
VI. A KÉSZÜLÉK HASZNÁLATA

A No-Frost technológiára vonatkozó információk

A No-Frost technológiával rendelkező hűtőberendezések működési elv szerint különböznek a hagyományos hűtőberendezésektől.

A hagyományos hűtőszekrények használatakor a hűtőszekrénybe behatoló nedvesség az ajtó kinyitásakor és az élelmiszerek nedvességtartalmától jégképződéshez vezet a készülék belső hátfalán. A belső hátfalon képződött jég eltávolításához a készüléket rendszeresen le kell állítani, és másik hűtőszekrénybe kell helyezni a lehűtendő élelmiszert. A helyzet teljesen más, ha a No-Frost technológiával rendelkező hűtőszekrényeket használjuk. A készülék a száraz és hideg levegőt ventilátor segítségével egyenletesen és homogén módon fújja be a hűtő rekeszbe, több zónából. A polcok között egyenletesen és homogén módon elosztott hideg levegő azonos és egységes módon hűti az összes élelmiszert, és megakadályozza a nedvesség növekedését és a jég képződését. Következésképpen a No-Frost hűtőszekrény könnyen használható, hatalmas kapacitással és elegáns megjelenéssel.

Vezérlőpanel



Hőmérséklet szabályzó gomb

Ez a gomb lehetővé teszi a hűtőszekrény hőmérsékletének beállítását. Nyomja meg ezt a gombot, hogy beállítsa a hőmérsékletet a hűtő rekeszben. Ugyanakkor használhatja ezt a gombot „Super Cooling” funkció aktiválására is.

Figyelmeztető fényjelző

Világítás (ha van)

A termék első bekapcsolásakor a belső világítás 1 perces késéssel felgyulladhat a nyitási tesztek miatt.

Ha a hűtőszekrényrel probléma adódik, a figyelmeztető fényjelző kigyullad.

A „Super Cooling” funkció

Mikor használjuk?

- Nagy mennyiségű élelmiszer hűtéséhez.
- A fogyasztásra kész élelmiszerek hűtésére.
- Az élelmiszerek gyors lehűtéséhez.
- Szezonális élelmiszerek hosszú ideig történő tárolására.

Hogyan használjuk?

- Nyomja meg a hőmérsékletbeállító gombot, amíg a "Super Cooling" jelzőfény kigyullad.
- A „Super Cooling” funkció fényjelzője bekapcsolva marad.
- Annak érdekében, hogy készüléke elérje a maximális hűtési teljesítményt, aktiválja a „Super Cooling” funkciót 6 órával a friss élelmiszerek hűtőszekrénybe helyezése előtt.

Amikor ez a funkció aktiválva van:

Ha megnyomja a hőmérsékletbeállító gombot, ez a funkció kikapcsol, és a 2. beállítás visszaáll.

Megjegyzés: A „Super Cooling” funkció 6 óra elteltével, illetve ha az érzékelő 2 ° C alatti hőmérséklet értéket észlel, automatikusan kikapcsol.

A hőmérséklet beállítása

- A jelzett kezdeti hőmérséklet 5 ° C.
- Nyomja meg egyszer a hőmérséklet-beállító gombot.
- A gomb minden egyes megnyomásakor a hőmérséklet emelkedik. (2 °C, 4 °C, 5 °C, 6 °C, 8 °C, „Super Cooling”).
- Ha megnyomja és benyomva tartja a hőmérsékletbeállító gombot, amíg a „Super Cooling” szimbólum megjelenik, és nem nyom meg semmilyen gombot a következő 3 másodpercben, a „Super Cooling” szimbólum villogni kezd.
- Ha továbbra is benyomva tartja, ez a legutóbbi hőmérséklet-beállításra vált.

Hőmérséklet beállításra vonatkozó figyelmeztetések

- A hőmérsékleti beállítások nem törlődnek áramkimaradás esetén.
- Ne kezdjen hozzá egy másik beállításhoz, mielőtt véglegesítené az előzőt.
- A hőmérséklet-beállításokat az ajtó nyitási gyakoriság, a hűtőszekrényen belüli élelmiszer mennyiség, és a a hűtőszekrény elhelyezése szerinti környezeti hőmérséklet függvényében kell végrehajtani.
- A környezeti hőmérséklet függvényében, a hűtőszekrényt az energiaforráshoz való csatlakoztatás után legalább 24 órán keresztül folyamatosan kell működtetni.
- Ez alatt az idő alatt ne nyissa ki gyakran a hűtőszekrény ajtaját, és ne helyezzen be sok élelmiszert.
- Ez a hűtőszekrény 5 perces késleltetési indítással van ellátva, a kompresszor károsodásának megakadályozása érdekében, amikor a csatlakozót kihúzza az áramforrásból, és hamarosan újra csatlakoztatja, illetve áramkimaradás esetén. 5 perc múlva a hűtőszekrény normál módon fog működni.
- A hűtőszekrény úgy lett kialakítva, hogy a szabványokban meghatározott környezeti hőmérséklet-tartományokon belül működjön, az információs címkén megadott éghajlati osztályoknak megfelelően. A hatékony hűtés érdekében javasoljuk, hogy tartsa be az alábbi hőmérséklet értékeket.
- A készüléket 10 °C és 38 °C közötti környezeti hőmérsékleten való használatra készült.

Éghajlati kategóriák és jelentésük.

T (trópusi): Ezt a hűtőberendezést 16 °C és 43 °C közti környezeti hőmérsékleten való használatra tervezték.

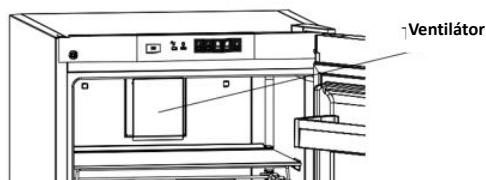
ST (szubtrópusi): Ezt a hűtőberendezést 16 °C és 38 °C közti környezeti hőmérsékleten való használatra tervezték.

N (mérsékelt): Ezt a hűtőberendezést 16 °C és 32 °C közti környezeti hőmérsékleten való használatra tervezték.

SN (kiterjesztett mérsékelt): Ezt a hűtőberendezést 10 °C és 32 °C közti környezeti hőmérsékleten való használatra tervezték.

Ventillátor

Ne takarja el élelmiszerekkel a levegőszívó- és eltávolító nyílásokat, hogy ne befolyásolják a ventilátor által biztosított légkeringést.



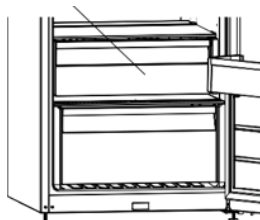
Tartozékok

A „chiller” rekesz

A „chiller” rekeszben, nem pedig a fagyasztó rekeszben vagy a hűtőszekrényben való tárolás, lehetővé teszi a tárolt élelmiszerek frissességének, ízének és kellemes megjelenésének hosszabb megtartását. Amennyiben a „chiller” rekesz bepiszkolódik, vegye ki és mossa le vízzel.

A víz 0 ° C-on kezd fagyni, de a sót vagy cukrot tartalmazó élelmiszerek alacsonyabb hőmérsékleten fagynak meg.

Általában a „chiller” rekesz friss hal, savanyúság, rizs stb. tárolására szolgál.



Ne helyezzen olyan élelmiszert ebbe a rekeszbe, amelyet fagyasztani szeretne, vagy jégtartó tálcákat.

A „chiller” rekesz leválasztása

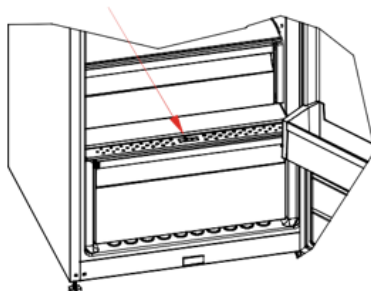
- Húzza ki a „chiller” rekeszt a síneken csúsztatva.
- Emelje ki a „chiller” rekeszt a sínekről, hogy eltávolítsa.

Páratartalom-szabályozó készülék

Amikor a nedvességszabályozó készülék le van zárva, a gyümölcsök és zöldségek hosszabb ideig tárolhatók.

Abban az esetben, ha a friss gyümölcsök és zöldségek tároló rekesze tele van, a rekesz elülső oldalán elhelyezett páratartalom érzékelőnek nyitva kell lennie. Így a friss gyümölcsök és zöldségek tárolására szolgáló rekesz levegőtartalma és a nedvessége szabályozható, és a tárolási időtartam kiterjed.

Amennyiben észreveszi, hogy kondenzvíz képződik az üvegpolcon, a páratartalom-szabályozót haladéktalanul nyissa ki.



A tartozékokra vonatkozó illusztrációk és leírások az Ön készüléke modelljétől függően változhatnak.

Vízadagoló

A víztartály elemeinek felszerelése

Helyezze a víztartályt az ajtó műanyag, kiemelkedő részéhez a nyíl irányába.

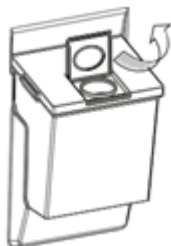


Miután a víztartályt a helyére igazította, nyomja azt le megfelelően az ajtó műanyag



részeihez

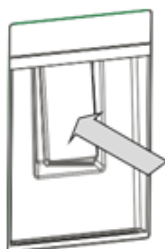
Italok hozzáadásához használja a víztartály felső fedelét



A víztartály fedelének levételéhez tartsa meg az oldalsó zárófedeleket.



Az italok kiadagolásához nyomja meg finoman a szelepet.



A víztartály feltöltése

- Vegye le a víztartály felső fedelét.
- Töltse fel a víztartályt vízzel.
- Tegye vissza a helyére a víztartály felső fedelét.

Figyelem

- A vízadagolót kizárólag víz adagolására használja.
- Ha hosszabb ideig benne hagyja a vizet a víztartályban, annak kellemetlen szaga lehet.

Ebben az esetben tisztítsa ki a víztartályt, mielőtt tovább használná.

- Az első használat előtt tisztítsa ki a víztartályt.

A víztartály tisztítása

- Emelje fel a víztartályt.
- A víztartály fedelének levételéhez tartsa meg az oldalsó zárófedeleket.
- Öblítse ki a tartályt meleg vízzel, majd szerelje a helyükre a leszerelt alkatrészeket.

A víztartály tárolása

- Szerelje össze a víztartályt az ábrán látható módon.
- Az összeszerelés során ügyeljen arra, hogy a kiöntőcsap és a nyílás egymáshoz legyen igazítva.
- Ha a tartály nincs megfelelően a helyén, nem kívánatos vízkifolyás történhet. Ellenőrizze a tömítések megfelelő beszerelését is.

Cseppfelfogó tálca

- Ügyeljen arra, hogy a víz szintje ne essen a minimum szint alá a tartály felszínén. A vízadagoló használata során a víz kifröccsenhet, ha a szintje a minimum alá esik.

FIGYELEM:

TARTSA A POHARAT A KIÖNTŐ ALÁ EGY MÁSODPERCCSEL TOVÁBB, ÍGY MEGELŐZ- VE A KICSEPEGÉST.

VII. ÉLELMISZEREK TÁROLÁSA

- A nedvesség, és következésképpen a jégképződés mértékének csökkentése érdekében, ne helyezzen folyadékot a hűtőszekrénybe olyan tartályokban, amelyek nincsenek vízmentesen lezárva. A jég a párologtató leghidegebb részén halmozódik fel, és idővel a készülék gyakoribb leolvasztást fog igényelni.
- Ne helyezzen a hűtőszekrénybe meleg élelmiszereket. A meleg ételleket hagyjuk szobahőmérsékletre kihűlni, és oly módon kell elhelyezni a készülékben, hogy megfelelő légcserét biztosíthassanak a hűtőrekeszben.
- Ne engedje, hogy az élelmiszer a készülék hátsó falához érjen, mivel a csomagolás a hátsó falhoz ragadhat. Ne nyissa ki nagyon gyakran a hűtőszekrény ajtaját.
- Helyezze az 1-2 napon belül fogyasztásra kerülő húst és a tisztított halat (műanyag fóliába csomagolva) a hűtő rekesz alsó felébe.
- Helyezze a nem csomagolt gyümölcsöt és zöldséget a friss gyümölcs- és zöldségtároló rekeszbe.

Annak érdekében, hogy az élelmiszerek ne romoljanak meg, tartsa be az alábbi utasításokat.

- Ha a készülék ajtója huzamos ideig nyitva van, akkor a készülék rekeszeiben a hőmérséklet jelentősen megnő.
- Tisztítsa rendszeresen azokat a felületeket, amelyekkel az élelmiszerek érintkezhetnek, valamint a készülék lefolyó rendszerét is.
- Tisztítsa a víztároló edényt abban az esetben ha 48 órán át nem használja a vízadagolókat, abban az esetben ha 5 napig nem használják a rendszert a vízhálózathoz csatlakozó részeket el kell távolítani.
- A nyers húst valamint a friss halat tárolja megfelelő edényekben, hogy ne érintkezzen más élelmiszerekkel.
- A két csillaggal jelölt fagyasztó a gyorsfagyasztott élelmiszerek tárolására, fagyalt készítésére vagy tárolására és jégkocka készítésére alkalmas.
- Az egy, két és három csillagos fagyasztó a friss ételek fagyasztására nem alkalmas.
- Ha a fagyasztó készülék hosszú ideig üres, kapcsolja ki, takarítsa ki, törölje ki jól és hagyja az ajtóját nyitva, hogy megelőzze a penész keletkezését a készülék belsejében.
- A gyümölcsöt és zöldséget csomagolás nélkül teheti a tartóba.

Általános üzemelési körülmények között elegendő a hűtőszekrény hőmérsékleti beállítását +4 °C-ra állítani.

- A hűtőrekesz hőmérsékletének 0-8 °C között kell lennie, a friss élelmiszerek 0 °C alatt jegesednek vagy elrohadnak, míg 8 °C felett baktériumok lephetik el őket és megromolhatnak.
- Ne tegyen forró ételt a hűtőszekrénybe. Várja meg, amíg kihűl az étel. A forró ételek megnövelik a hűtőszekrény hőmérsékletét és ételmérgezést okozhatnak, valamint ételek romlásához vezethetnek.
- A húsokat, halakat, stb. a készülék hűtőrekeszében, míg a zöldségeket a zöldségeknek fenntartott rekeszben (ha elérhető) tárolja,
- A keresztzennyeződés elkerülése érdekében, a húсарukat és gyümölcsöket, valamint zöldségeket ne tároljon együtt.
- Az ételleket zárolt tárolóban helyezze a hűtőszekrénybe vagy takarja le őket valamivel a nedvesség és kellemetlen szagok megakadályozása érdekében.

Az alábbiakban megadunk néhány javaslatot az élelmiszerek hűtőrekeszben való elhelyezésére és tárolására vonatkozóan.

Élelmiszerek	Maximális tárolási időtartam	A tárolás módja és helye
Zöldség-gyümölcs	1 hét	Zöldség és gyümölcs-tároló fiók
Sertés-vagy marhahús	2-3 nap	Csomagolja ezeket műanyag fóliába vagy tasakokba, illetve hústartó edénybe, és tárolja az üvegpolcon
Friss túró	3-4 nap	Az ajtón elhelyezett polcon
Vaj és margarin	1 hét	Az ajtón elhelyezett polcon
Palackozott termékek, mint például tej és joghurt	A gyártó által ajánlott lejárati időig	Az ajtón elhelyezett polcon
Tojás	1 hónap	A tojástartóban
Kész ételek		Bármely polcon

VIII. TISZTÍTÁS ÉS KARBANTARTÁS

- Bármilyen tisztítási műveletet megelőzően csatlakoztassa le a hűtőt a tápforrásról.
- Ne tisztítsa a készüléket víz rálocsolásával.
- Győződjön meg, hogy nem kerül víz a készülék lámpaburkolatába vagy egyéb elektromos alkatrészeibe.
- A hűtőszekrényt rendszeresen langyos víz és nátrium-hidrogénkarbonát oldattal kell kitisztítani.
- A tartozékokat külön, vízzel és mosószerrel tisztítsa meg. Ne tisztítsa a tartozékokat és alkatrészeket mosogatógép segítségével!
- Ne használjon dörzshatású tisztítószeret. Miután a levehető alkatrészeket megmosta, öblítse le tiszta vízzel és hagyja jól megszáradni. A tisztítás befejezése után csatlakoztassa a dugót az áramforráshoz, anélkül, hogy vizes/nedves kézzel érne hozzá.
- Évente legalább kétszer tisztítsa meg a kondenzátort egy puha kefével. Ez segít az áramfogyasztás csökkentésében és optimalizálja a készülék működését.

A KÉSZÜLÉKET LE KELL VÁLASZTANI AZ ELEKTROMOS ÁRAMFORRÁSRÓL.

Az égő cseréje

Amennyiben a hűtőszekrény világítórendszerrel van felszerelve, az izzó lecserélését csak szakképzett személy végezheti.

SZÁLLÍTÁS ÉS A BESZERELÉSI HELYZET VÁLTOZTATÁSA

Szállítás és beszerelési helyzet változtatása


- Szükség esetén az eredeti csomagolás és a polisztirol megtartható.
- A szállítás során a készüléket hevederrel vagy erős kötéllal kell lebiztosítani. Szállítás közben kövesse a csomagoló dobozon feltüntetett utasításokat.
- Szállítás, illetve a beszerelési pozíció változtatása előtt az eltávolítható tárgyakat (polcok, rekeszek, stb.) el kell távolítani a készülékből, vagy ragasztószalaggal kell rögzíteni a sérülés megelőzése érdekében.

A hűtőszekrény csak függőleges pozícióban szállítható

Az ajtó nyitási irányának megfordítása

- Ha a fogantyú az ajtó elülső részére van felszerelve, nem tudja megfordítani az ajtó nyitási irányát.
- Az ajtó nyitási irányának megfordítása lehetséges azon modellek esetén, amelyek ajtója nem rendelkezik fogantyúval.
- Ha a hűtőszekrény ajtajának nyitási iránya megfordítható, forduljon a legközelebbi hivatalos szervizhez.

IX. HIBAELHÁRÍTÁS

A fényjelző kigyullad.	HIBA TÍPUSA	OK	MEGOLDÁS
	„Meghibásodás figyelmeztetés és”	Egy vagy több alkatrész nem működik, vagy hiba történt a hűtési folyamat során. A készülék első alkalommal van csatlakoztatva a tápegységhez, vagy 1 óránál hosszabb áramszünet után.	Győződjön meg, hogy az ajtó nincs nyitva, és a termék legalább 1 órán keresztül üzemel. Ha az ajtó nincs nyitva, és a termék legalább 1 órán keresztül üzemel, a lehető leghamarabb lépjen kapcsolatba a műszaki támogató szolgálattal.

Ha a hűtőszekrény nem működik megfelelően, előfordulhat, hogy kisebb probléma merül fel. Ezért az idő és a pénz megtakarítása érdekében végezze el az alábbi ellenőrzéseket, mielőtt kapcsolatba lépne egy villanyszerelővel.

Eljárások abban az esetben, ha a készülék nem működik

Ellenőrizze az alábbiakat:

- A villamos energia nem áll rendelkezésre.
- Az otthoni főbiztosíték le van kapcsolva.
- Meghibásodott a konnektor. Az ellenőrzéshez csatlakoztasson egy olyan készüléket, amelyről tudja, hogy működőképes.

Eljárások abban az esetben, ha a készülék nem megfelelően működik

Ellenőrizze az alábbiakat:

- A készülék túlterhelt
- A hűtőszekrény hőmérséklete a 2 beállításon van.
- Az ajtó nincs megfelelően becsukva.
- A kondenzátor nem poros.
- A készülék mögött és oldalai mellett elegendő hely van.

A készülék túlságosan zajos

Normál zajkibocsátás

Zörgő hang (jég okozta)

- Az automata leolvasztás közbeni zajok.
- Amikor a készülék lehűl vagy felmelegszik (a készülék anyagainak tágulása vagy összehúzódása következtében)

Rövid zörgő hang: Ez akkor keletkezik, ha a termosztát be- vagy kikapcsolja a kompresszort.

A kompresszor által előidézett zaj: A motor normál zaja. Ez a zaj a kompresszor normál működését jelzi. Bekapcsoláskor a kompresszor rövid időre erősebb zajt bocsáthat ki.

Gurgulázó és csepegés hangok: Ez a zaj a rendszer csővezetékeiben történő hűtőfolyadék áramlásának következménye.

A vízáramlás által keltett zaj: Ez a zaj normális, és a leolvasztási folyamat során a párologtatóba beáramló víz idézi elő. Ez a zaj a jégmentesítési folyamat során keletkezik.

A befújt levegő által előidézett zaj: A ventilátor normál zaja. Ez a zaj a hűtőberendezések normál működése során, a légáramlás következtében keletkezik.

A készülék burkolatának szélei melegek

Különösen nyáron (meleg időben) a készülék felszíne a kompresszor működése közben felmelegedhet, ami normális.

Nedvesség halmozódik a hűtőszekrényben

- Az élelmiszerek megfelelően vannak csomagolva? A tároló edények szárazak a hűtőszekrénybe való behelyezés előtt?
- A készülék ajtaja gyakran van kinyitva? Amikor az ajtó nyitva van, a helyiség páratartalma behatol a hűtőbe. A nedvesség gyorsabban keletkezik, ha az ajtót gyakran kinyitják, különösen, ha a helyiség páratartalma magas.

Az ajtó nem nyílik és csukódik megfelelően

- Az élelmiszerek akadályozzák?
- Az ajtó rekeszek, polcok és fiókok megfelelően vannak elhelyezve?
- Az ajtó tömitései megrepedtek, vagy elszakadtak?
- A hűtőszekrény vízszintes felületre van elhelyezve?

Javaslatok

A készülék kikapcsolásához húzza ki a dugót az aljzatból (a tisztítási műveletek végrehajtásához, és amikor az ajtó nyitva van).

Energiatakarékosági tippek

1. Szerelje be a készüléket hűvös, jól szellőztetett helyiségbe, de ne a közvetlen napfény, illetve hőforrás (radiátor, tűzhely stb.) közelébe. Ellenkező esetben használjon egy hőszigetelő lemezt.
2. Hagyja a meleg ételeket és italokat lehűlni mielőtt behelyezi a hűtőbe.
3. A készülékbe helyezett italokat és egyéb folyadékokat le kell fedni. Ellenkező esetben a készülékben felgyülemlik a nedvességtartalom. Következésképpen, a működési időtartam megnő. Ugyanakkor az italok és más folyadékok lefedése hozzájárul az illat és az íz megőrzéséhez.
4. Ne hagyja az ajtókat kinyitva túl hosszú ideig, vagy túl gyakran kinyitni, mert a forró levegő behatol a készülékbe, és a kompresszor gyakran bekapcsol.
5. Tartsa a készülék különböző hőmérsékleten levő rekeszei fedelét lezárva (gyümölcs- és zöldség rekesz, „chiller” rekesz stb.)
6. Az ajtó-tömítésnek tisztának és rugalmasnak kell lennie. Ha kopottá válnak, cserélje ki a tömitéseket.

SZERVIZ ÉS ÜGYFÉLSZOLGÁLAT

Kizárólag eredeti cserealkatrészeket használjon.

Mielőtt felvenné a kapcsolatot az engedélyezett szakszervizünkkel, győződjön meg róla, hogy a következő adatok a rendelkezésére állnak: Modell megnevezése és sorozatszám

Ezeket az adatokat a készülék műszaki adattábláján találja. Ezek az adatok előzetes értesítés nélkül is megváltoztathatók.

MŰSZAKI ADATOK

A termék műszaki adatai a készülék műszaki adattábláján és az energiacímkéjén vannak feltüntetve.

A hűtőszekrény energiacímkéjén található QR-kód egy internetes linket biztosít a készülék teljesítményével kapcsolatos információkhoz, melyek az EPREL adatbázisban találhatóak.

Utólagos tanulmányozás céljából, őrizze meg az energiacímkét a használati útmutatóval valamint a készülék egyéb dokumentumaival együtt.

Úgyszintén, ezeket az információkat az EPREL adatbázisban is megtalálja. Ennek érdekében használja a következő linket: <https://eprel.ec.europa.eu> és adja meg a termék megnevezését és sorozatszámát, amelyeket a készülék műszaki adattábláján talál.

A termékével kapcsolatos információk eléréséhez az EPREL portálon beolvashatja az alábbi kódokat:

HF-V401NFXWDF+



Köszönjük, hogy termékünket választotta! Ha termékével kapcsolatosan további információkra van szüksége, keresse fel honlapunkat az alábbi linkeket használva:

A használati útmutatókat innen töltheti le: <https://www.heinner.ro>

A javításokra vonatkozó adatokat itt találja: <https://www.heinner.ro>



A hulladékok környezetfelelős eltávolítása

Segíthet a környezet védelmében!

Kérjük, tartsa be a helyi rendelkezéseket: a nem működő elektromos berendezéseket a használt elektromos hulladékokat gyűjtő központba szolgáltatassa be.



A HEINNER a **Network One Distribution SRL(KFT)** társaság által bejegyzett védjegy. A többi márkajelzés és a termékek megnevezése kereskedelmi vagy az illető birtoklók által bejegyzett márkanevek.

A leírtak egyetlen része sem használható fel semmilyen formában, még lefordított, átalakított változatban sem, a NETWORK ONE DISTRIBUTION előzetes beleegyezése nélkül.

Copyright © 2013 Network One Distribution. Minden jog fenntartva.

www.heinner.com, <http://www.nod.ro>

<http://www.heinner.com>, <http://www.nod.ro>



A terméket az Európai Közösség előírásainak és jogszabályainak megfelelően tervezték és gyártották.

Importőr: **Network One Distribution**

Marcel Iancu utca, 3-5 szám, Bukarest (București), Románia

Tel: +40 21 211 18 56, www.heinner.com, www.nod.ro

HEINNER

ХЛАДИЛНИК

Модел: HF-V401NFXWDF+



- Хладилник
- Обем: 390 литра
- Енергиен клас: F

Благодарим Ви за закупуването на този продукт!

II. ВЪВЕДЕНИЕ

Преди да използвате този уред прочетете внимателно наръчника с инструкции. Съхранявайте наръчника с цел бъдещи справки.

Този наръчник е проектиран, за да Ви предостави всички необходими инструкции относно инсталирането, използването и поддържането на уреда.

Преди инсталиране и използване на уреда, с цел правилна и безопасна употреба на уреда, моля прочетете внимателно този наръчник с инструкции.

III. СЪДЪРЖАНИЕ НА ВАШИЯ ПАКЕТ



- Хладилник
- Наръчник за употреба
- Гаранционна карта

IV. ПРЕДПАЗНИ МЕРКИ

ОБЩИ ПРЕДУПРЕЖДЕНИЯ

ПРЕДУПРЕЖДЕНИЕ: Уверете се, че отворите за проветрение върху корпуса на уреда или върху неговото тяло не са запушени.

ПРЕДУПРЕЖДЕНИЕ: Не използвайте механични устройства или други средства за ускоряване на процеса за размразяване освен тези, които са препоръчани от производителя.

ПРЕДУПРЕЖДЕНИЕ: Не използвайте електрически уреди на местата за съхраняване на храни в този уред, освен ако са от типа на тези, които се препоръчват от производителя.

ПРЕДУПРЕЖДЕНИЕ: Не повреждайте мрежата на хладилния агент.

ПРЕДУПРЕЖДЕНИЕ: За да се избегнат опасностите, генерирани от нестабилност, уредът трябва се закрепен/фиксира в съответствие със следните инструкции:

ПРЕДУПРЕЖДЕНИЕ: Когато позиционирате уреда, уверете се, че не сте смачкали или повредили захранващия кабел.

ПРЕДУПРЕЖДЕНИЕ: Не поставяйте зад уреда разклонители за контакт или преносими източници на захранване.



Символ ISO 7010 W021

ПРЕДУПРЕЖДЕНИЕ: Опасност от пожар/запалими материали

- Ако Вашият уред функционира с хладилен агент R600a (тази информация се намира върху етикета на уреда), трябва да внимавате по време на транспортиране и инсталиране, за да се предотврати повреждането на компонентите на топлообменника. R600a е екологичен природен газ, но е взривоопасен. В случай на изтичане поради повреждане на компонентите на топлообменника, преместете хладилника далеч от източници на открит огън или топлина и проветрете за няколко минути помещението, където се намира уред.

- Не повреждайте веригата на топлообменника по време на транспортиране или позициониране на хладилника.

- Не съхранявайте в това устройство взривни вещества, като аерозолни спрейове със запалима течност.

- Този уред е предназначен за използване в жилища и в други подобни обекти, като например:

- кухни на персонала в магазини, офиси и други работни среди;
- в домакинствата и от клиенти на хотели, мотели и други жилищни среди;
- среди от тип пансион с предлагана закуска;
- дейности от вида на кетъринг и доставки на едро.

- С цел предотвратяване на опасности, ако щепселът на хладилника не съответства на вида на контакта, трябва да се подмени от производителя, от неговия сервизен представител или от лица с подобна квалификация.

- Захранващият кабел на хладилника е оборудван със специален щепсел със заземяване. Този щепсел трябва да се използва със специален електрически контакт със заземяване, от 16 А. Ако нямате такъв контакт във Вашето жилище, обадете се на оторизиран електротехник, за да го инсталира.

- Уредът може да се използва от деца на възраст най-малко 8 години и от лица с намалени физически, сетивни или умствени способности, или с липса на достатъчен опит и познания, само ако са под наблюдение или са получили указания във връзка с използването на уреда по безопасен начин и ако разбират опасностите, които могат да възникнат при използване на уреда. Децата нямат право да си играят с уреда. Почистването и поддръжката не трябва да се извършват от деца, които не са под наблюдение.

- С цел предотвратяване на опасности, ако захранващият кабел е повреден, трябва да се подмени от производителя, от неговия сервизен представител или от лица с подобна квалификация.

- Този уред не е предназначен за използване на места с надморка височина над 2000 метра.

• Хладилните уреди могат да се зареждат и разтоварват от деца на възраст от 3 до 8 години. Уредите не може да се почистват или поддържат от деца, уредите не може да се използват от много малки деца (възраст 0-3 години), малките деца (възраст 3-8 години) не може да използват безопасно уредите, освен ако не го правят под наблюдението на възрастен, по-големи деца (възраст 8-14 години) и лица с увреждания могат да използват уредите безопасно след като са получили подходящото наблюдение или указания относно употребата на дадения уред. Лица със сериозни увреждания не могат да използват уредите безопасно, освен ако не им бъде осигурено продължително наблюдение

ЗАБЕЛЕЖКИ:

- Моля, прочетете внимателно наръчника с инструкции преди инсталиране и използване на Вашия уред. **Не поемаме никаква отговорност за щети, които са се появили вследствие на несъответстваща употреба.**
- Спазвайте всички инструкции върху уреда и от наръчника с инструкции и съхранявайте този наръчник на сигурно място, за да отстраните проблемите, които могат да възникнат в бъдеще.
- Този уред е предназначен за домашна употреба и не трябва да се използва за цели, различни от посочените. Не е подходящ за търговска или съвместна употреба. Такъв вид употреба ще доведе до анулиране на гаранцията на уреда, а нашата компания няма да носи отговорност за загубите, които ще възникнат.
- Този уред с произведен с цел домашна употреба и е подходящ само за охлаждане/съхраняване на храни. Не е подходящ за търговска или съвместна употреба и/или за съхраняване на нехранителни вещества. Нашата компания не носи отговорност за загуби, които могат да възникнат в противен случай.

ПРЕДУПРЕЖДЕНИЯ ЗА БЕЗОПАСНОСТ:

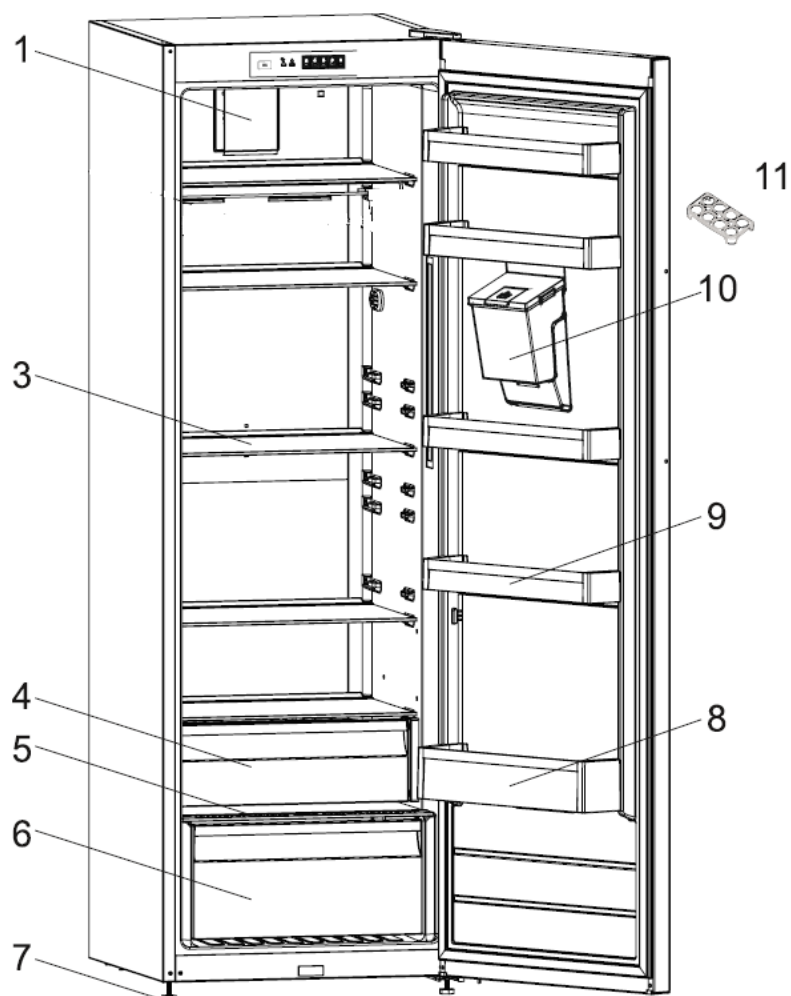
- Не свързвайте хладилника към източника на захранване с електроенергия чрез удължителен кабел.
- Не го свързвайте към неизправни, повредени или стари електрически контакти.
- Не дърпайте за кабела, не го огъвайте и не го повреждайте.
- Този уред е проектиран за използване от възрастни; не позволявайте на децата да си играят с уреда или да висят на неговата врата.
- За да предотвратите токов удар и възникване на късо съединение, не докосвайте захранващия кабел/щепсела с мокри ръце.
- Не поставяйте експлозивни или запалими материали в хладилника. Поставяйте напитките с високо съдържание на алкохол във вертикална позиция в хладилното отделение с плътно затворени тапи/капачки.
- Не покривайте с дантела корпуса на уреда или горната му страна. Това влияе на производителността на Вашия хладилник.
- Закрепете аксесоарите в хладилника по време на транспортиране, за да предотвратите тяхното повреждане.
- След затваряне на вратата на хладилника налягането в него намалява. Изчакайте около 1 минута, преди да отворите отново вратата.

С оглед избягване на замърсяването на храната, моля, спазвайте следните указания:

- Отварянето на вратата за продължителни периоди от време може да доведе до значително увеличаване на температурата в отделенията на уреда.
- Почиствайте редовно повърхностите, които влизат в контакт с храна и достъпни дренажни системи.
- Съхранявайте суровите месо и риба в подходящи контейнери в хладилника, за да не бъдат в контакт с или да капят върху други храни.
- Отделенията за замразяване с две звезди са подходящи за съхранение на предварително замразени храни, сладолед и за правене на лед.
- Отделенията с една, две и три звезди не са подходящи за замразяване на пресни храни.
- Ако хладилният уред ще бъде оставен празен за дълго, трябва да го изключите, размразите, почистите, подсушите и да оставите вратата отворена, за да предотвратите образуване на плесен в уреда.

IV. ОПИСАНИЕ НА ПРОДУКТА

Този уред не е предназначен за употреба като уред за вграждане.

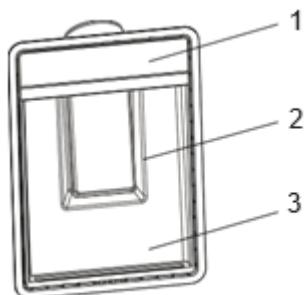


Целта на тази презентация е само да предостави информация относно компонентите на уреда. Компонентите могат да се различават в зависимост от модела на уреда.

1	Турбо вентилатор	7	Изравняване на краката
3	Хладилни рафтове	8	Рафт за бутилки
4	Най-чист	9	Рафтове за врати
5	Долен по-чист капак	10	Диспенсър за вода
6	Долен по-чист	11	Поставка за яйца

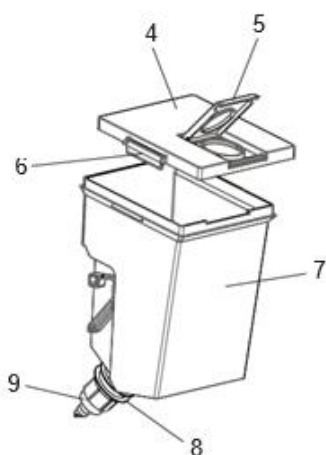
Отделение за прясна храна (хладилник): Гарантира се най-ефективно използване на енергия в конфигурацията с чекмеджета в долната част на уреда и равномерно разпределени рафтове, позицията на кутиите на вратата не влияе на потреблението на енергия.

Структура на предния воден диспенсър

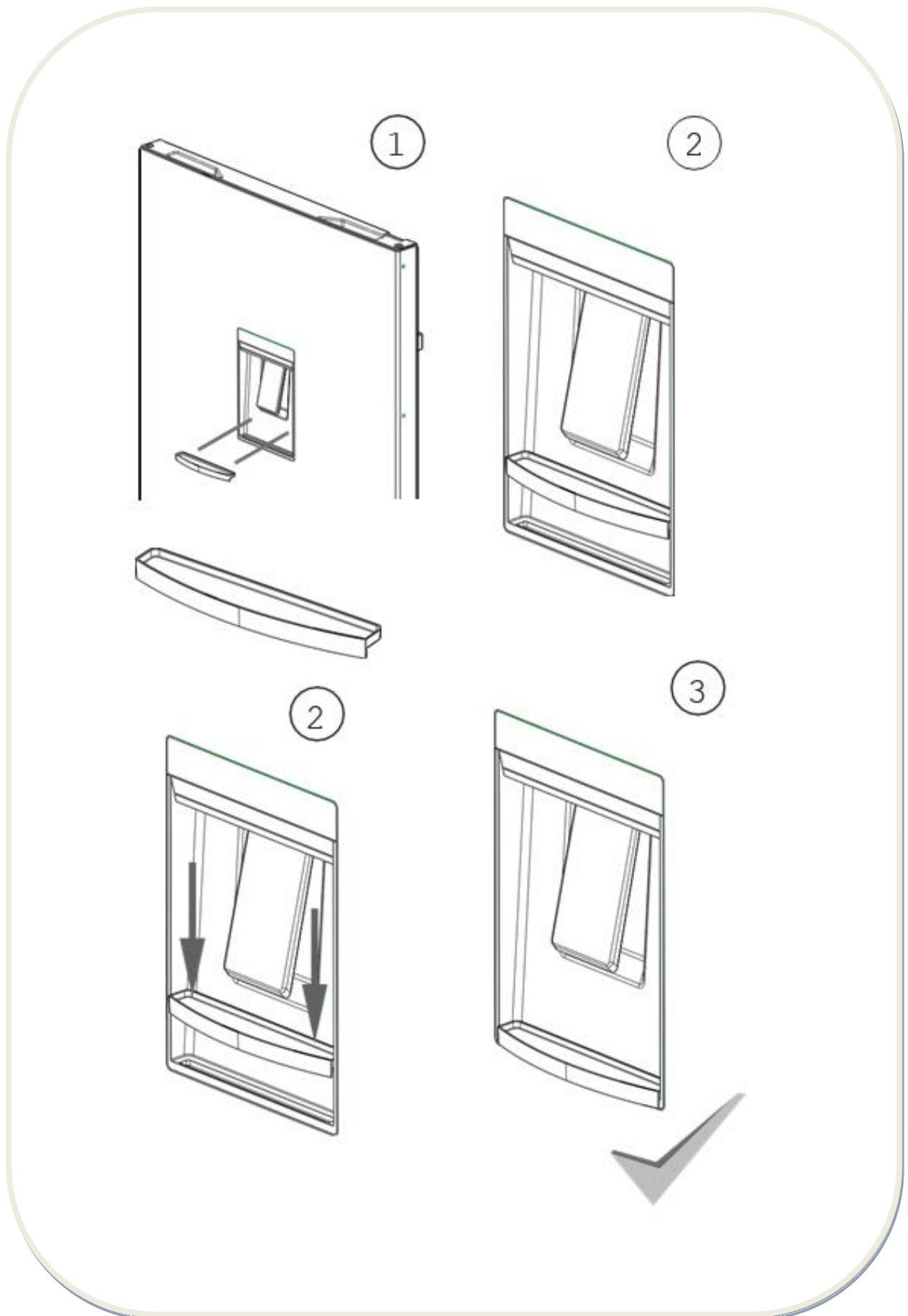


- 1) Горен капак на водния диспенсър
- 2) Лост за задействане
- 3) Корпус на водния диспенсър

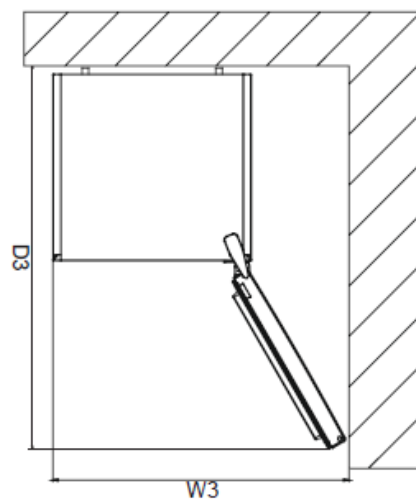
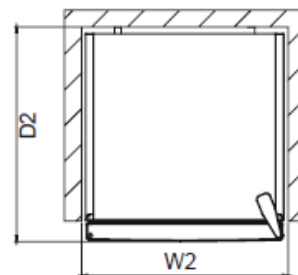
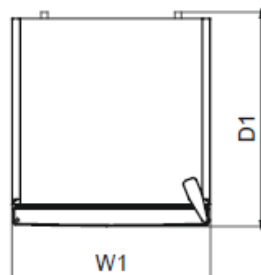
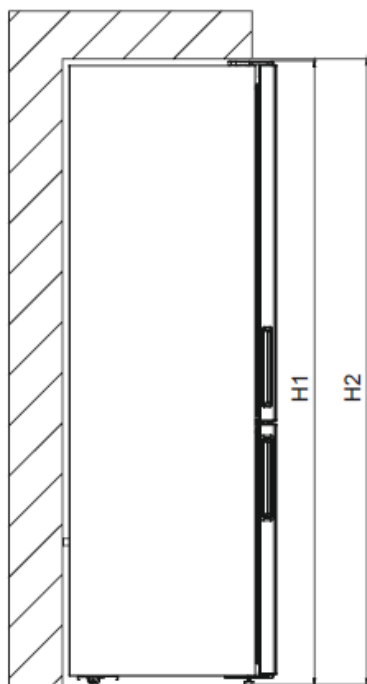
Структура на резервоара за вода



- 4) Капак резервоара
- 5) Горен капак на резервоара за вода
- 6) Странични заключващи капаци
- 7) Резервоар за вода
- 8) Уплътнителен пръстен
- 9) Канелка



Размери



Габаритни размери

H1	mm	1860
W1	mm	595
D1	mm	650

Необходимо пространство при използване

H2	mm	1910
W2	mm	595
D2	mm	688

Цялостно пространство, необходимо за използване

W3	mm	877
D3	mm	1179

V. ИНСТАЛИРАНЕ

Преди да започнете използването на уреда, обърнете внимание на следните точки:

- Уверете се, че захранващото напрежение за Вашия хладилник е 220-240 V~ при 50 Hz.
- Работното напрежение за вашия хладилник е 220-240 V при 50Hz.
- Щепселът трябва да остане достъпен след инсталирането
- Преди включване към електрозахранващата мрежа проверете дали напрежението и честотата на табелката с данни отговарят на тези от домашната ви електрозахранваща мрежа.
- Уредът трябва да е заземен. За целта щепселът на захранващия кабел има специален контакт. Ако домашният контакт на електрозахранването не е заземен, свържете уреда към отделен заземяващ кабел в съответствие с действащите нормативни разпоредби след консултация с квалифициран техник. Производителят не носи отговорност, ако горепосочените мерки за безопасност не са спазени.
- Не поемаме отговорност за щети, които са се появили вследствие на употреба без заземяване.
- Поставете хладилника на място, защитено от пряка слънчева светлина.
- Вашият уред трябва да се поставя на разстояние най-малко 50 см от котлони, газови печки и радиатори, и на поне 5 см от електрически печки.
- Вашият хладилник не трябва да се използва на открито или да бъде изложен на дъжд.
- Когато Вашият хладилник е поставен до фризер, оставете разстояние най-малко 2 см между двата уреда, за да предотвратите образуването на влага върху външните повърхности.
- Не поставяйте нищо върху хладилника и инсталирайте го на подходящо място, така че да има пространство най-малко 15 см над хладилника.
- Не поставяйте тежки предмети върху уреда.
- Ако поставите хладилника до кухненски шкафове, оставете място 2 см между хладилника и шкафове.
- Монтирайте пластмасовия дистанционер зад хладилника чрез завъртане на 90°, така че кондензаторът да не се допира до стената.
- Оставете пространство най-малко 75 мм между хладилника и стената до която го поставяте.
- Регулирайте предните крачета на уреда, за да се уверите, че стои в право положение и в стабилна позиция. Може да регулирате крачетата чрез завъртане по посока на часовниковите стрелки или в обратна посока. Изпълнете тази операция преди да поставите храни в хладилника.

- Преди да използвате хладилника избършете всичките му аксесоари с разтвор от топла вода и една чаена лъжичка натриев бикарбонат, след това изплакнете ги добре с чиста вода и избършете ги с мека и суха кърпа. След почистване на аксесоарите поставете ги в хладилника.
- Не използвайте щепселен адаптер.

Преди използване на уреда

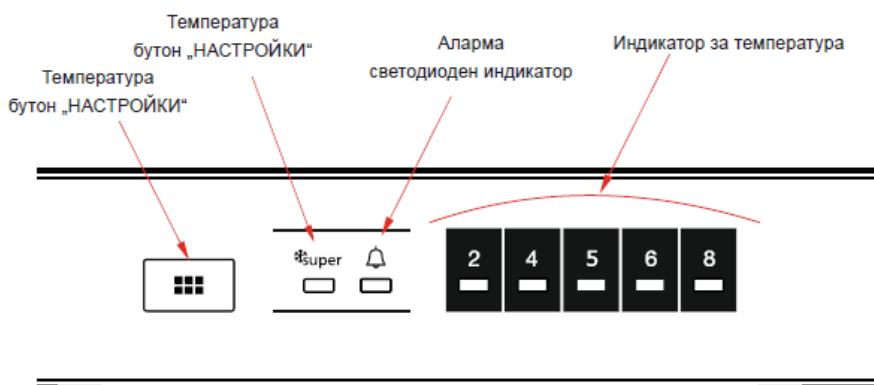
- Преди първата употреба или след транспортиране оставете хладилника във вертикална позиция за 3 часа, преди да го включите към източника на захранване. Това позволява ефективно функциониране на уреда и предотвратява повреждането на компресора.
- При първото включване хладилникът може да образува миризма. Миризмата ще намалее при постепенното охлаждане на хладилника.

VII. ИЗПОЛЗВАНЕ НА УРЕДА

Информация относно технологията „No-Frost“

Хладилниците с технология „No-Frost“ се различават от системите с конвенционално охлаждане по отношение на принципа на функциониране. При използване на конвенционални хладилници, влагата, която прониква в хладилника при отваряне на вратата, и влагата от храните води до образуване на лед върху задната стена от вътрешната част на уреда. За да отстраните леда върху задната стена от вътрешната част на уреда, е необходимо да изключвате периодично хладилника и да поставяте в друг хладилник храните, които изискват охлаждане. Ситуацията е напълно различна при използване на хладилници с технология „No-Frost“. Сухият и студеният въздух се подава в хладилното отделение по хомогенен и равномерен начин, от няколко места чрез вентилатор. Хомогенно и равномерно разпределеният студен въздух охлажда всички храни еднакво и равномерно, като предотвратява натрупването на влага и образуването на лед. Следователно Вашият хладилник „No-Frost“ е лесен за употреба, като има огромен капацитет и елегантен външен вид.

Контролен панел



Бутон за настройка на температурата

Този бутон Ви позволява да настроите температурата на хладилника. Натиснете този бутон с цел определяне на температурните стойности в хладилното отделение. Също така може да използвате този бутон с цел активиране на функцията „Super Cooling“.

Светлинен сигнализатор

Ако се появи проблем с хладилника, се включва сигнализаторът.

Функция „Super Cooling“

Кога се използва?

- За охлаждане на големи количества храни.
- За охлаждане на храни, които са готови за консумация.
- За бързо охлаждане на храни.
- За съхраняване на сезонни храни за дълъг период от време.

Как се използва?

- Натиснете върху бутона за настройка на температурата до включване на индикатора, който съответства на функцията „Super Cooling“.
- Индикаторът за функцията „Super Cooling“ ще остане включен.
- За да постигне Вашият уред максималната си производителност за охлаждане, активирайте функцията „Super Cooling“ 6 часа преди поставяне на пресни храни в хладилника.

Когато е активна тази функция:

Ако натиснете върху бутона за настройка на температурата, тази функция ще бъде деактивирана, като ще се възстанови настройка 2.

Забележка: Функцията „Super Cooling” ще бъде дезактивирана автоматично след 6 часа или когато сензорът установи спадане на температурата под 2°C.

Настройка на температурата в хладилника

- Първоначалната стойност на настроената температура е 5°C.
- Натиснете един път върху бутона за настройка на температурата.
- При всяко натискане на бутона, стойността на температурата ще се увеличава. (2°C, 4°C, 5°C, 6°C, 8°C, „Super Cooling”).
- Ако натискате върху бутона за настройка на температурата до изписване на символа „Super Cooling” и не натиснете нито един бутон в следващите 3 секунди, символът „Super Cooling” ще започне да мига.
- Ако продължавате да натискате, хладилникът ще премине към най-скорошната (последната) настройка на температурата.

Предупреждения относно настройката на температурата

- Настройките на температурата няма да бъдат изтрети в случай на прекъсване на електрозахранването.
- Не преминавайте към друга настройка преди да приключите започнатата.
- Настройките на температурата трябва да се извършват в зависимост от честотата на отваряне на вратата, от количеството храни в хладилника и от околната температура на мястото, където е поставен хладилника.
- В зависимост от околната температура, хладилникът трябва да се остави да функционира непрекъснато до 24 часа след включването му към източника на захранване с електроенергия.
- През това време не отваряйте често вратата на хладилника и не поставяйте много храни в него.
- Този хладилник е оборудван с функция за забавяне на включването с 5 минути, с оглед предотвратяване на повреждането на компресора при изключване на щепсела от източника на захранване и при повторно включване след кратко време или при прекъсване на електрозахранването. Вашият хладилник ще започне да функционира нормално след 5 минути.
- Вашият хладилник е проектиран да функционира в рамките на температурните интервали, които са предвидени в стандартите, в съответствие с климатичните класове, посочени върху информационния етикет. За постигане на ефективно охлаждане, съветваме Ви да спазвате температурните стойности по-долу:
- Уредът е предназначен за употреба при околна температура между 10°C и 38°C.

Климатичен клас и значение:

T (тропичен): Хладилният уред е предназначен за употреба при околна температура в диапазона от 16 °C до 43 °C.

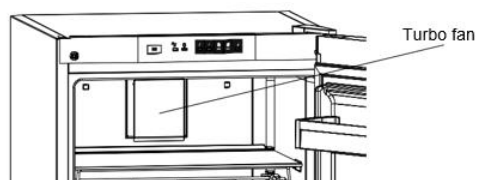
ST (субтропичен): Хладилният уред е предназначен за употреба при околна температура в диапазона от 16 °C до 38 °C.

N (умерен): Хладилният уред е предназначен за употреба при околна температура в диапазона от 16 °C до 32 °C.

SN (разширен температурен диапазон) Хладилният уред е предназначен за употреба при околна температура в диапазона от 10 °C до 32 °C.

Вентилатора

Не блокирайте с храни отворите за влизане и извеждане на въздух, за да не засегнете циркулация на въздуха, която се осигурява от вентилатора.



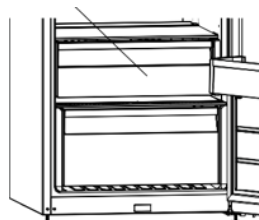
Акcesoари

Отделение „chiller”

Съхраняването на храните в отделението „chiller”, а не във фризерното или в хладилното отделение, позволява запазване на свежестта, вкуса и приятния външен вид на храните за повече време. Ако отделението „chiller” се замърси, извадете го и измийте го с вода.

Водата замръзва при 0°C, но храните, които съдържат сол или захар, замръзват при по-ниска температура.

Обикновено отделението „chiller” се използва за съхраняване на прясна риба, туршии, ориз и др.



Не поставяйте в това отделение храни, които желаете да замразите, или тави за лед.

Изваждане на отделението „chiller”

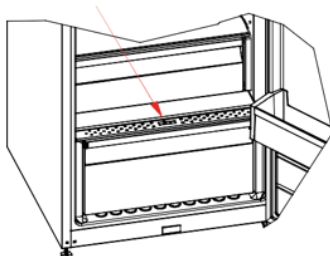
- Дръпнете отделението „chiller”, като го плъзнете върху водачите.
- Вдигнете отделението „chiller” от водачите, за да го извадите.

Устройство за контрол на влажността

Когато устройството за контрол на влажността е затворено, плодовете и зеленчуците могат да се съхраняват повече време.

Ако отделението за съхраняване на пресни плодове и зеленчуци е пълно, клапата, която е разположена в предната част на отделението, трябва да бъде отворена. По този начин, въздухът в отделението за съхраняване на пресни плодове и зеленчуци и влагата могат да се контролират и срокът на съхранение се увеличава.

Ако забележите, че върху стъкления рафт се образува конденз, устройството за контрол на влажността трябва да се отвори.



Изображенията и описанията относно аксесоарите могат да различават според модела на Вашия уред.

Диспенсър за вода

Монтиране на групата на водния резервоар

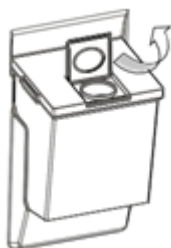
Поставете водния резервоар във вдлъбнатините на пластмасата на вратата по посока на стрелката..



След като наклоните водния резервоар за монтиране, го натиснете надолу, за да прилегне във вдлъбнатините на пластмасата на вратата



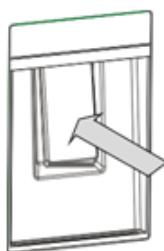
Добавете своите напитки през горния капак на водния резервоар.



Задръжете нагоре страничните фиксиращи капаци, за да отделите капака на водния резервоар.



За да сервирате напитка, натиснете леко лоста на клапана.



Пълнене на водния резервоар

- Свалете горния капак на водния резервоар.
- Напълнете резервоара с вода.
- Поставете обратно горния капак на водния резервоар.

Внимание

- Не използвайте диспенсъра за вода за нищо друго освен за вода.
- Ако оставите вода в резервоара за дълъг период, тя може да придобие миризма.

В такъв случай почистете резервоара и продължете да го използвате.

- Почистете водния резервоар, преди да го използвате за пръв път.

Почистване на водния резервоар

- Повдигнете водния резервоар.
- Свалете капака на резервоара, като задръжете нагоре страничните фиксиращи капаци.
- Почистете резервоара с топла вода и сглобете отново отстранените части.

Прибиране на водния резервоар

- Монтирайте водния резервоар, както е показано.
- При монтиране внимавайте кранът и отворът да съвпадат един с друг.

- Водата може да не тече плавно, ако резервоарът не е поставен на правилното място. Проверете също дали уплътненията са монтирани правилно.

Тава за капки

- Погрижете се водата да не спада под минималното ниво на повърхността на резервоара. По време на използване на диспенсъра водата може да се разпръска след минималното ниво на водата.

ВНИМАНИЕ:

МОЛЯ, ЗАДРЪЖТЕ ЧАШАТА ЗА ЕДНА СЕКУНДА ПО-ДЪЛГО СЛЕД ДОЗИРАНЕ, ЗА ДА ИЗБЕГНЕТЕ ПРОКАПВАНЕ.

VII. СЪХРАНЯВАНЕ НА ХРАНИ

- За да намалите влажността и, следователно, степента на образуване на лед, не поставяйте в хладилното отделение течности в съдове, които не са плътно затворени. Ледът има склонност да се натрупва върху най-студените части на изпарителя и, с течение на времето, уредът ще изисква по-чести размразявания.
- Не поставяйте топли храни в хладилника. Топлите храни трябва да се оставят да се охлаждат до стайната температура и трябва да се позиционират така, че да позволяват адекватна циркулация на въздуха в хладилното отделение.
- Не позволявайте храните да се допират до задната стена на уреда, т.к. опаковките могат да залепнат за задната стена. Не отваряйте твърде често вратата на хладилника.
- Поставяйте в долната страна на хладилното отделение месото и почистената риба (опаковани в пластмасово фолио), които следва да консумирате в рамките на 1-2 дни.
- Поставяйте неопакowanите плодове и зеленчуци в отделението за съхраняване на пресни плодове и зеленчуци.

За да избегнете заразяването на храни, спазвайте инструкциите по-долу.

- Ако вратата на уреда е оставена отворена за дълъг период от време, температурата в отделенията на уреда се увеличава значително.
- Почиствайте периодично повърхностите, които могат да влязат в контакт с храните, както и източващите системи на уреда.
- Почистете резервоарите за вода, ако не са използвани дозаторите в продължение на 48 часа; водата от системите, свързани с водоснабдяването, трябва да се източи, ако системите не са използвани в продължение на 5 дни.
- Съхранявайте суровото месо и прясната риба в подходящи съдове, така че продуктите да не влизат в контакт с други храни.
- Фризерните отделения с две звезди са подходящи за съхранение на предварително замразени храни, за съхранение или приготвяне на сладолед и за производство на кубчета лед.
- Отделенията с една, две и три звезди не са подходящи за замразяване на пресни храни.
- Ако хладилният уред ще бъде оставен празен за дълъг период от време, изключете го, размразете го, почистете го, избършете го добре и оставете вратата му отворена, за да се предотврати образуването на мухъл във вътрешността му.
- При нормални работни условия, ще бъде достатъчно да регулирате температурните настройки на Вашия хладилник до +4 °C
- Температурата на хладилното отделение трябва да е в диапазона 0-8 °C, пресните храни под 0 °C замръзват и гният, бактериалното натоваване се увеличава над 8 °C и разваля храната.
- Не поставяйте веднага гореща храна в хладилника, изчакайте отвън температурата да спадне. Горещите храни повишават градусите на Вашия хладилник и причиняват отравяне с храна и ненужно разваляне на храната.

- Месото, рибата и т.н. трябва да се съхраняват в по-хладното отделение за храни, а отделението за зеленчуци е предпочитано за зеленчуци. (ако е налично)
- За да предотвратите кръстосано заразяване, месните продукти и плодовете и зеленчуците не трябва да се съхраняват заедно.
- Храните трябва да се поставят в хладилника в затворени контейнери, за да се предотврати натрупване на влага и миризми.

Храни	Максимален срок за съхранение	Начин и място за съхраняване
Плодове и зеленчуци	1 седмица	Отделение за плодове и зеленчуци
Свинско или телешко месо и риба	2-3 дни	Опаковайте ги в пластмасово фолио, в найлонови торби или в контейнер за месо и съхранявайте ги на стъкления рафт.
Прясно сирене	3-4 дни	На специалния рафт върху вратата
Краве масло и маргарин	1 седмица	На специалния рафт върху вратата
Бутилирани продукти като прясно мляко и кисело мляко	До датата на изтичане на срока на годност, препоръчана от производителя	На специалния рафт върху вратата
Яйца	1 месец	На специалната поставка за яйца
Готвени ястия		На всеки рафт

Х. ПОЧИСТВАНЕ И ПОДДРЪЖКА

- Изключвайте уреда от източника на захранване преди извършване на операции за почистване.
- Не почиствайте уреда, като изливате вода върху него.
- Уверете се, че не достига вода до корпуса на лампата на уреда или в други електрически компоненти.
- Хладилникът трябва да се почиства периодично с помощта на разтвор от натриев бикарбонат и леко затоплена вода.
- Почиствайте аксесоарите по отделно с вода и препарат за миене. Не почиствайте аксесоарите в съдомиялна машина.
- Не използвайте абразивни почистващи препарати. След измиване на аксесоарите, изплакнете ги с чиста вода и оставете ги да изсъхнат добре. След приключване на операциите по почистване, включете щепсела в източника на захранване със сухи ръце.
- Почиствайте кондензатора с четка поне два пъти годишно. Това ще Ви помогне да спестите електроенергия и ще оптимизира начина на функциониране на уреда.

УРЕДЪТ ТРЯБВА ДА БЪДЕ ИЗКЛЮЧЕН ОТ ИЗТОЧНИКА НА ЗАХРАНВАНЕ С ЕЛЕКТРОЕНЕРГИЯ.

Смяна на крушката

Ако Вашият хладилник е оборудван със система за осветление, неговата крушка трябва да се сменя само от квалифициран персонал.

ТРАНСПОРТИРАНЕ И ПРОМЯНА НА МОНТАЖНАТА ПОЗИЦИЯ

Транспортиране и промяна на монтажната позиция

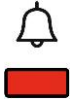
- Ако е необходимо, оригиналната опаковка и полистиролът може да се запазят.
- По време на транспортиране уредът трябва да бъде обезопасен с колани или с устойчиво въже. По време на транспортиране следвайте инструкциите върху картонената опаковка.
- Преди транспортиране или преди промяна на монтажната позиция всички подвижни предмети (полицы, рафтове, чекмеджета и др.) трябва да се извадят от уреда или да се закрепят с лепилна лента, за да се предотврати тяхното повреждане.

Транспортирайте хладилника във вертикална позиция

Обръщане на посоката на отваряне на вратата

- Не е възможно да обърнете посоката на отваряне на вратата, ако дръжката е монтирана върху предната повърхност на вратата.
- Обръщането на посоката на отваряне на вратата е възможно при модели, чиито врати нямат дръжки.
- Ако посоката на отваряне на вратата на Вашия хладилник може да бъде обърната, свържете се за тази цел с най-близкия оторизиран сервиз.

XI. ОТСТРАНЯВАНЕ НА ПРОБЛЕМИ

Включва се светлинният сигнализатор.	ВИД НА ГРЕШКАТА	ПРИЧИНА	РЕШЕНИЯ
	„Сигнализиране за повреда“	Един или повече компоненти не функционират или е възникнала грешка по време на процеса на охлаждане. Продуктът е свързан към източника на захранване за първи път или след прекъсване на електрозахранването за повече от 1 час.	Уверете се, че вратата не е отворена и че продуктът е включен поне от 1 час. Ако вратата не е отворена и продуктът е включен поне от 1 час, свържете се с отдела за техническа поддръжка възможно най-скоро.

Ако Вашият хладилник не функционира по съответстващ начин, това може да се дължи на малък проблем. Следователно, за да спестите време и пари, извършете следните проверки, преди да се свържете с електротехник.

Процедури при нефункциониране на уреда

Проверете следното:

- Дали съществува захранване с електроенергия.
- Дали общият комутатор (предпазител) във Вашето жилище не е изключен.
- Дали контактът не е повреден. За проверка включете в контакта уред, който знаете, че функционира.

Процедури при несъответстващо функциониране на уреда

Проверете следното:

- Дали уредът не е претоварен.
- Дали температурата в хладилника е при настройка 2.
- Дали вратата е затворена по съответстващ начин.
- Дали няма прах върху кондензатора.
- Дали има достатъчно място в задната и страничната част на уреда.

Вашият уред е много шумен.

Нормални шумове

Працене (образувано от леда)

- По време на автоматичното размразяване
- Когато уредът се охлажда или се нагрива (вследствие на разширяването или свиването на материалите на уреда)

Кратко працене или тракане: Образува се когато термостатът изключва/включва компресора.

Образуван шум от компресора: Нормален шум на мотора. Този шум посочва нормалното функциониране на компресора. При включване компресорът може да образува по-силен шум за кратко време.

Бълбукане или шумолене: Този шум се образува вследствие на циркулация на хладилния агент през тръбите на системата.

Образуван шум при изтичането на вода: Този шум е нормален и се образува от водата, която се изтича към изпарителя по време на процеса на размразяване. Този шум се образува по време на процеса на размразяване.

Образуван шум при подаването на въздух: Нормален шум на вентилатора Този шум се образува от хладилниците при нормално функциониране, вследствие на циркулация на въздуха.

Страничните части на корпуса на уреда са топли.

Най-вече през лятото (при горещо време) повърхностите на уреда могат да се нагряват по време на функциониране на компресора, като това е нормално.

Акумулира се влажност в хладилника.

- Храните опаковани ли са по съответстващ начин? Съдовете сухи ли са преди тяхното поставяне в хладилника?
- Вратата на хладилника отваря ли се често? Когато вратата е отворена, влажността от помещението прониква в хладилника. Влажността се акумулира по-бързо, ако вратата се отваря често, особено ако влажността в помещението е висока.

Вратата не се отваря и не се затваря правилно.

- Дали храните не възпрепятстват затварянето на вратата?
- Позиционирани ли са правилно отделенията върху вратата, полиците, рафтовете и чекмеджетата?
- Дали уплътненията на вратата не са повредени или скъсани?
- Хладилникът монтиран ли е върху хоризонтална повърхност?

Препоръки

За да изключвате уреда, изваждайте щепсела от източника на захранване (когато извършвате операции по почистване и когато вратата се оставя отворена).

Съвети за спестяване на електроенергия

1. Инсталирайте уреда в хладно и добре проветриво помещение, но не под действието на пряка слънчева светлина или в близост до източник на топлина (радиатор, готварска печка и др.). В противен случай използвайте изолационна плоскост.
2. Оставете храните и топлите напитки да се охлаждат извън уреда.
3. Напитките и останалите течности, които се поставят в уреда, трябва да бъдат покрити. В противен случай се увеличава влажността в уреда. Следователно се увеличава и времето за функциониране. Също така, покриването на напитките и на другите течности допринася за запазване на миризмата и вкуса.
4. Не оставяйте вратите отворени за дълго време и не ги отваряте твърде често, т.к. топлият въздух ще проникне в уреда и ще предизвика често ненужно включване на компресора.
5. Съхранявайте в затворено положение капаците на отделенията в уреда, намиращи се при различни температури (отделението за плодове и зеленчуци, отделението „chiller” и др.).
6. Уплътнението на вратата трябва да бъде чисто и еластично. Сменете уплътненията, ако са износени.

СЕРВИЗ И ОБСЛУЖВАНЕ НА КЛИЕНТИ

Използвайте само оригинални резервни части.

Когато се свързвате с нашия оторизиран сервизен център, уверете се, че имате под ръка следната информация: Наименование на модела и сериен номер.

Информацията може да бъде намерена на табелката с технически данни. Те подлежат на промяна без предварително уведомление.

ТЕХНИЧЕСКИ ДАННИ

Техническата информация се намира на табелката с технически данни на уреда и на енергийния етикет.

QR кодът на енергийния етикет, предоставен заедно с уреда, предлага уеб връзка към информацията в базата данни на EPREL относно постиженията на уреда.

Запазете енергийния етикет за бъдещи справки, заедно с ръководството за употреба и с всички други документи, предоставени заедно с този уред.

Също така, можете да намерите същата информация в базата данни на EPREL, като използвате връзката <https://eprel.ec.europa.eu> и наименованието на модела и серийния номер на продукта, които можете да намерите на табелката с технически данни на уреда.

За достъп до информация за вашия продукт в портала EPREL можете да сканирате кодовете по-долу:

HF-V401NFXWDF+



Благодарим ви, че закупихте този продукт! Ако имате нужда от помощ във връзка с вашия продукт, посетете нашия уебсайт, като използвате връзките по-долу:

Получете ръководства за употреба: <https://www.heinner.ro>

Получете информация относно ремонтите: <https://www.heinner.ro>



Изхвърляне на отпадъците по начин, отговорен за околната среда

Можете да помогнете за опазването на околната среда!

Моля спазвайте местните разпоредби: Предайте нефункциониращото електрическо оборудване на център за събиране на отпадъци от електрическо оборудване.



HEINNER е регистрирана марка на компанията **Network One Distribution SRL**. Останалите търговски марки и наименованията на продуктите са търговски марки или регистрирани търговски марки на съответните им притежатели.

Нито една част от спецификациите не може да бъде възпроизвеждана под каквато и да е форма или средство, или използвана за получаване на производни като преводи, трансформации или адаптации, без предварителното съгласие на компанията NETWORK ONE DISTRIBUTION.

Copyright © 2013 Network One Distribution. Всички права запазени.

www.heinner.com, <http://www.nod.ro>

<http://www.heinner.com>, <http://www.nod.ro>



Този продукт е проектиран и произведен в съответствие със стандартите и нормите на Европейската общност.

Вносител: **Network One Distribution**

ул. Марчел Янку № 3-5, Букурещ, Румъния

Tel: +40 21 211 18 56, www.heinner.com, www.nod.ro