

# HEINNER

## MOSOGATÓGÉP

Modell: HDW-FS4506DSE++



- Mosogatógép
- Mosási kapacitás: 10 személyes
- A programok száma: 6
- Energiahatékonysági besorolás: E

Köszönjük, hogy ezt a terméket választotta!

## I. BEVEZETÉS

***A készülék használata előtt olvassa el figyelmesen a használati kézikönyvet, és őrizze meg későbbi tanulmányozásra.***

*A kézikönyvet azért szerkesztettük, hogy rendelkezésére bocsássunk a készülék üzembe helyezésére, használatára és karbantartására vonatkozó minden szükséges utasítást a.*

*A készülék helyes és biztonságos használata érdekében, az üzembe helyezés és használat előtt kérjük, olvassa el figyelmesen a használati kézikönyvet.*

## II. AZ ÖN CSOMAGJÁNAK TARTALMA



- **Mosogatógép**
- **Használati kézikönyv**
- **Garancialevél**

### III. BIZTONSÁGI INTÉZKEDÉSEK

#### **Újrahasznosítás**

A mosogatógép egyes alkatrészeit, valamint csomagolását újrahasznosítható anyagból állították elő.

A műanyag alkatrészeket nemzetközileg használt rövidítésekkel jelölték: (>PE< , >PS< , >POM<, >PP<, )

A karton részeket újrahasznosított papírból állították elő, és a papírhulladék-gyűjtőbe kell őket dobni újrahasznosítás céljából.

Ezeket az anyagokat nem lehet a szemetes kukába dobni, hanem a szelektív hulladékgyűjtő és újrahasznosító központokban kell leadni.

Vegye fel a kapcsolatot az érintett központokkal további információkért a gyűjtőhelyekkel és módszerekkel kapcsolatban.

#### **Biztonsági tudnivalók**

##### **A mosogatógép szállításakor**

Ellenőrizze, hogy a mosogatógép, illetve annak csomagolása ne legyen sérült. Soha ne indítson el egy bármilyen módon sérült gépet, hanem forduljon szakszervizhez.

Távolítsa el a csomagolóanyagot az útmutató szerint, és az előírásoknak megfelelően dobja el.

##### **A mosogatógép beszerelése közben figyeljen az alábbiakra:**

Megfelelő, biztonságos és vízszintes helyet válasszon a mosogatógép beszereléséhez.

A mosogatógép beszerelését és csatlakoztatását az alábbi útmutató szerint végezze el.

Ezt a mosogatógépet csak szakszerviz szerelheti be és javíthatja.

A mosogatógéphez csak eredeti cserealkatrészeket használjon.

Beszerelés előtt ellenőrizze, hogy a mosogatógép ne legyen áram alatt.

Ellenőrizze, hogy az elektromos biztosítékrendszer a szabályozásoknak megfelelően van kialakítva.

Minden elektromos csatlakoztatásnak meg kell felelnie az adattáblán megjelölt értékeknek.

Különösen ügyeljen arra és ellenőrizze, hogy a mosogatógép ne álljon a hálózati tápkábelen. Soha ne használjon hosszabbítót vagy elosztót az elektromos csatlakoztatáshoz. A mosogatógép beszerelése után a dugaszhoz kényelmesen hozzá lehessen féрни.

Miután a megfelelő helyre beszerelte a mosogatógépet, első alkalommal töltés nélkül indítsa el.

##### **Mindennapos használat**

- Ezt a mosogatógépet háztartási használatra tervezték, ne használja más célra! A mosogatógép ipari jellegű használata érvényteleníti a garanciát.

- A mosogatógép ajtajára ne álljon vagy üljön rá, és ne helyezzen rá súlyt, mivel az leeshet.

- A mosogatógép mosogatószer- és öblítőszert-adagolójába ne tegyen más mosogatószert és öblítőt, mint amit speciálisan a mosogatógépek számára fejlesztettek ki. Ellenkező esetben a gyártó nem vállalja a felelősséget a mosogatógépben bekövetkezett károkért.

- A mosogatógép mosogató részében található víz nem ivóvíz, ne igya meg!

- A robbanásveszély miatt ne tegyen semmilyen vegyi oldószert a mosogatógép mosogató részébe.

- Mielőtt a műanyag edényeket a mosogatógépben mosná el, ellenőrizze, hogy hőállóak legyenek.

- A készüléket üzemeltetheti 8 év feletti gyermek vagy korlátozott fizikai, érzékelő vagy pszichikai képességekkel rendelkező, vagy ismeretek és tapasztalat nélküli személy is, amennyiben azt csak felügyelet alatt teszi, vagy ha utasításokat kapott a készülék biztonságos használatáról, és megérti a használatból eredő veszélyeket. A gyermekek nem játszhatnak a készülékkel. A tisztítást és a felhasználói karbantartást gyermekek felügyelet nélkül nem végezhetik.
- Ne tegyen a mosogatógépbe olyan edényeket, amelyek nem alkalmasak mosogatógépben történő mosásra. Ne pakolja túl a mosogatógép kosarait. Ellenkező esetben a gyártó nem vállalja a felelősséget a mosogatógép belsejében a kosármozgás miatt keletkező karcolásokért vagy rozsdafoltokért.
- Mivel a forró víz kifolyhat, soha nem szabad a mosogatógép ajtaját kinyitni üzemelés közben! Mindenesetre egy biztonsági eszköz azonnal leállítja a mosogatógépet, ha kinyitják az ajtót.
- Ne hagyja a mosogatógép ajtaját nyitva. Ellenkező esetben balesetet okozhat.
- A késeket és más éles tárgyakat az evőeszköztartóba, a szűrős/éles résszel lefele helyezze el.
- Ha a tápkábel megsérült, azt a gyártónak, szervizképviselőjének vagy más, hasonlóan képzett személynek kell cserélnie a veszélyek elkerülése érdekében.
- A készülék nem üzemeltethető korlátozott fizikai, érzékelő vagy pszichikai képességekkel rendelkező, vagy ismeretek és tapasztalat nélküli személyek (beleértve gyerekek) által csak felügyelet alatt, és ha a biztonságukért felelős személyek ismertették a készülék használati utasításait.
- Csak az Automatidc ajtónyitó rendszerrel rendelkező modellek esetében (a modell nem rendelkezik ezzel az opcióval): Ha az EnergySave opcióban az „Igen” lehetőséget választja, az ajtó a program végén megnyílik. Ne erőltesse az ajtót 1 percre, hogy elkerülje az automatikus ajtónyitó károsodását. A hatékony szárítás érdekében az ajtót 30 percig nyitva kell tartani (automata ajtónyítóval rendelkező modellek).

**Figyelem:** Ne álljon az ajtó elé, ha megszólal az automatikus nyitásra figyelmeztető hangjelzés.

#### **A gyerekek biztonsága érdekében**

- Miután eltávolította a gép csomagolását, vigyázzon arra, hogy a csomagolóanyag ne kerüljön gyerekek kezébe.
- Tilos a gyermekeknek a mosogatógéppel játszani vagy azt elindítani.
- Tartsa távol a mosogató- és öblítőszerkeket a gyerekektől!
- Ne engedje a gyerekeket a nyitott mosogatógép közelébe, mivel annak belsejében tisztítószermaradványok lehetnek.
- Vigyázzon arra, hogy a régi gépe ne jelentsen veszélyt a gyerekek számára. Előfordult olyan, hogy a gyerekek bezárták magukat a régi mosogatógépekbe. Az ehhez hasonló helyzetek megelőzése érdekében reteszelve be a gép ajtaját és húzza ki az elektromos kábeleket.

#### **Üzemzavar esetén**

- A mosogatógép üzemzavara esetén a hibát szakképzett személynek kell elhárítani. A nem szakszerviz által végrehajtott hibaelhárítás a mosogatógép szavatosságának elvesztését vonja maga után.
- Mielőtt a mosogatógép javításához kezdene, ellenőrizze, hogy áramtalanította-e a gépet. Kapcsolja ki a biztosítékot vagy húzza ki a gép dugaszát. Ne a kábeltől húzza a dugaszt. Ellenőrizze, hogy elzárta-e a vízcsapot.

#### **Ajánlások**

- Az energiaés víztakarékosság érdekében távolítsa el az edényekről az ételmaradékokat, mielőtt betenné azokat a mosogatógépbe. A mosogatógépet töltsé meg teljesen, és csak azután indítsa el.
- Az előmosogatás programot csak szükséges esetben használja.

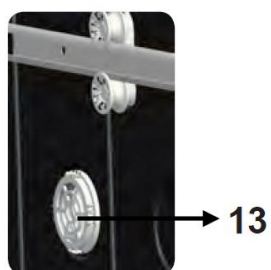
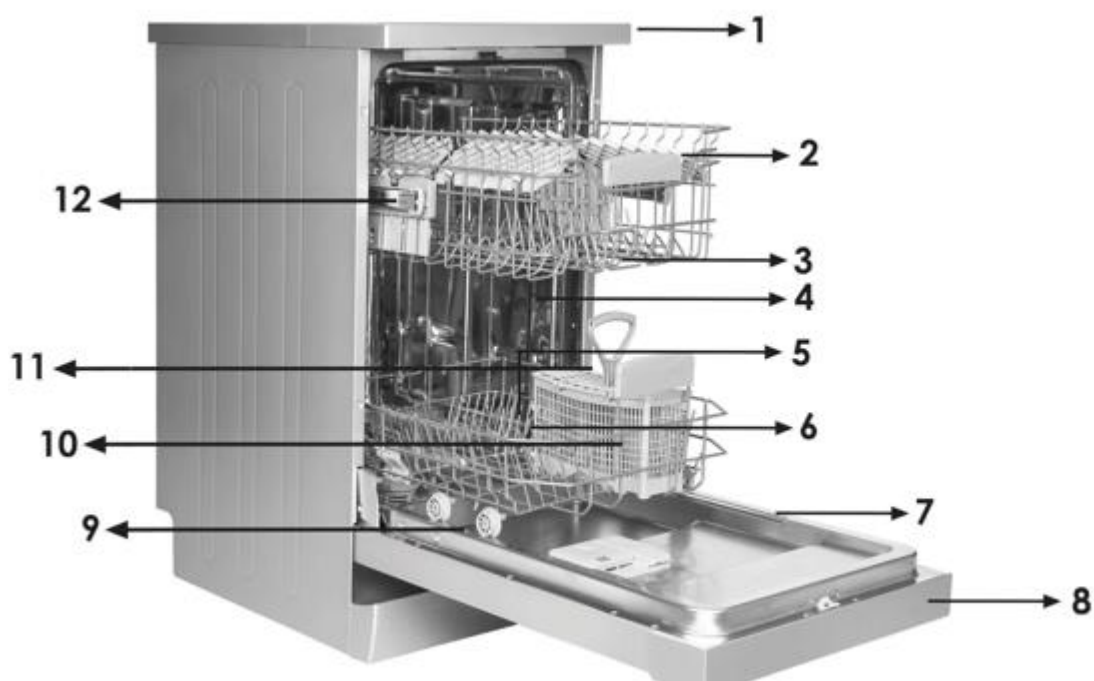
- Az üreges tárgyakat, mint tálak, poharak vagy fazekak a szájukkal lefele tegye be a mosogatógépbe.
- Ne tegyen a mosogatógépbe más vagy több edényt az ajánlottnál.

**Mosogatógépben nem mosható dolgok**

- Cigaretthamu, gyertyamaradék, fényszerítő, festék, vegyszerek, vasötvözetű anyagok.
- Fa-, csont-, elefántcsont vagy gyöngyház bevonatos nyelű kések, kanalak, villák, ragasztott tárgyak, dörzsölő, savas vagy lúgos vegyszerekkel szennyezett tárgyak.
- Nem hőálló műanyagok, réz- vagy ónbevonatú tárolóedények.
- Alumínium- vagy ezüstitárgyak (elszíneződhetnek, mattá válhatnak).
- Egyes kényesebb, nyomott díszítő mintás üvegtípusok, porcelánok, mivel ezek elmosódhatnak akár az első mosogatás után is; egyes kristályok, amelyek időben elveszíthetik az átlátszóságukat, ragasztott evőeszközök, amelyek nem hőállóak, ólmos kristálypoharak, vágódeszkák, műszálból előállított tárgyak.
- A nedvszívó tárgyak – mint szivacsok vagy konyhai törlők – nem tehetők be a mosogatógépbe.

**Figyelem:** Ügyeljen arra, hogy ezentúl mosogatógépbe alkalmas eszközöket vásároljon.

#### IV. ÁLTALÁNOS MEGJELENÉS



1. Munkafelület
2. Felső kosár és tartó
3. Felső mosogatókar
4. Alsó
5. Alsó mosogatókar
6. Szűrők
7. Adattábla
8. Vezérlőpult
9. Mosogatószer- és öblítőszer- adagoló
10. Evőeszköz kosár
11. Sóadagoló
12. Felső kosár sínütköző
13. **Mini Aktív szárító elem:** A rendszer segítségével nagyobb hatékonysággal száradnak meg az edények

### Műszaki specifikációk

Kapacitás	10 személyes
Magasság	850 mm
Magasság (munkafelület nélkül)	820 mm
Szélesség	448 mm
Mélység	598 mm
Nettó tömeg	33.8 kg
Elektromos bemenet	220-240 V, 50 Hz
Összteljesítmény	1900 W
Fűtési teljesítmény	1800 W
Szivattyú teljesítménye	100 W
Elvezető szivattyú teljesítménye	30 W
Hálózati víznyomás	0,03 MPa (0,3 bar)-1 MPa (10 bar)
Áram	10 A

## V. A MOSOGATÓGÉP BESZERELÉSE

### A mosogatógép elhelyezése

Amikor a mosogatógép helyét kiválasztja, figyeljen arra, hogy olyan helyet válasszon, ahol könnyedén beteheti, illetve kiveheti az edényeket.

Ne tegye a mosogatógépet olyan helyre, ahol előfordulhat a 0°C alatti hőmérséklet.

Az elhelyezés előtt vegye ki a gépet a csomagolásból a csomagoláson elhelyezett figyelmeztetéseket betartva.

Helyezze a mosogatógépet egy vízcsaphoz vagy lefolyóhoz közel. Vegye figyelembe a mosogatógép elhelyezésekor, hogy a létrehozott csatlakoztatásokat nem lehet módosítani.

A mosogatógépet ne az ajtajától vagy a kezelőpaneltől mozgassa.

Vigyázzon arra, hogy a mosogatógép minden oldalán biztosítson megfelelő távolságot ahhoz, hogy tisztításkor kényelmesen tudja előre-hátra mozgatni.

Ellenőrizze, hogy a víz befolyó- és kifolyótömlők ne legyenek összepréselve a mosogatógép elhelyezésekor. Ugyanakkor vigyázzon arra is, hogy a mosogatógép ne álljon a hálózati tápkábelben.

Állítsa be a mosogatógép állítható lábait, hogy vízszintesen és egyensúlyban álljon a gép. A mosogatógép megfelelő elhelyezése biztosítja az ajtó problémamentes nyitását és zárását.

Ha a gépe ajtaja nem záródik rendesen, ellenőrizze, hogy a mosogatógép biztosan áll a padlón, ellenkező esetben állítsa be a lábakat, hogy biztosítsa a stabil állást.

### Vízvezetékre történő csatlakoztatás

Ellenőrizze, hogy a vízvezeték megfelelő mosogatógép beszereléséhez. Ezenkívül azt ajánljuk, hogy szereljen egy vízsűrőt a lakásba belépő vezetékre, hogy elkerülje a vezetéken esetlegesen bekerülő szennyeződések (homok, agyag, rozsda stb.) által okozott meghibásodásokat, és hogy megelőzze a besárgulással vagy a mosogatások utáni lerakódások képződésével kapcsolatos panaszokat.

Vízvezetékre történő csatlakoztatás:

Olvassa el a bekötővezetéken található jelzést!

Ha a modell 25 °C-os jelöléssel van ellátva, a víz hőmérséklet max. 25 °C-os (hidegvíz) lehet.

Egyéb modellek esetén:

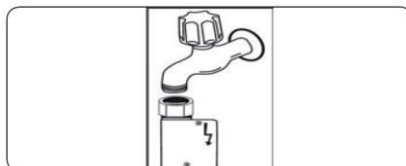
lehetőleg hideg vízzel; forróvíz max.

60 °C-ig.

### Víz befolyótömlő



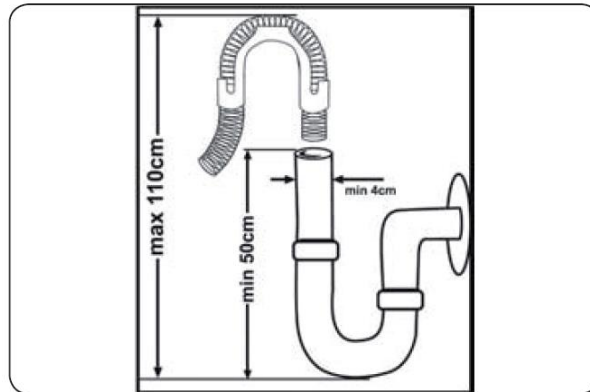
Ne használja a régi mosogatógépe víz befolyótömlőjét. Helyette használja a mosogatógéphez biztosított új befolyótömlőt. Ha egy új vagy hosszú nem használt víz befolyótömlőt készül használni a mosogatógépéhez, a csatlakoztatás előtt folyasson végig vizet a tömlőn. Csatlakoztassa a befolyótömlőt közvetlenül a vízcsapra. A csapon befolyó víznyomásnak minimum 0,03 Mpa-nak és maximum 1 Mpa-nak kell lennie. Ha a víznyomás meghaladja az 1 Mpa, telepítsen nyomás-szabályozó szelepet a tömlő és a csap csatlakozásához.





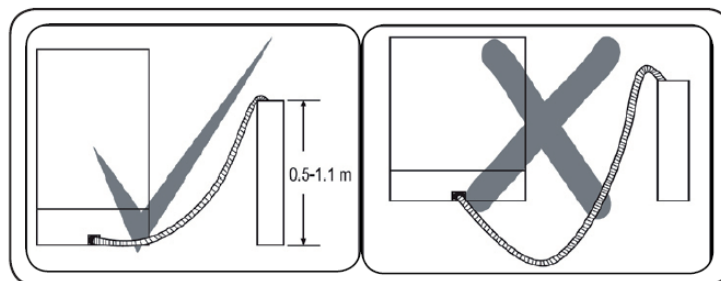
MEGJEGYZÉS: Egyes modelleknél vízzáró kifolyócsövet alkalmaznak. Vízzáró használata esetén veszélyes nyomás állhat fenn. Ne vágja el a vízzáró kifolyócsövet, ne hajlítsa és ne csavarja meg.

### Víz kifolyótömlő



A víz kifolyótömlőt csatlakoztatni lehet közvetlenül a vízlefolyóhoz vagy a mosogatókagyló lefolyójához. Egy speciális hajlított csővel (ha rendelkezésre áll), a vizet be lehet vezetni közvetlenül a mosogatókagylóba a hajlított cső felakasztásával a kagyló szélére. Ennek a kifolyócsőnek minimum 50 cm-re és maximum 110 cm-re kell lennie a padló magasságától.

**Figyelem:** Ha 4 m-nél hosszabb kifolyótömlőt használ, az edények piszkosak maradhatnak. Ebben az esetben a gyártó nem vállalja a felelősséget.



### Elektromos csatlakoztatás

A mosogatógép földelt dugaszát földelt, a megfelelő feszültségű és áramú fali aljzathoz kell csatlakoztatni. Ha nem létezik földelt rendszer, vegye fel a kapcsolatot egy szakképzett villanyszerelővel egy földelt rendszer kialakítása érdekében. Amennyiben nem földelt vezetékhez csatlakoztatja a gépet, a gyártó nem vállalja a felelősséget a használat során bekövetkezett károkért.

A belső biztosítéknak 10-16 A értékűnek kell lennie.

A mosogatógép a 220-240 V feszültségnek megfelelően van beállítva. Ha az Ön lakóhelyén a hálózati feszültség 110 V, iktasson be egy 110/220V és 3000W-os transzformátort. A mosogatógépet elhelyezés közben tilos csatlakoztatni a hálózatra.

Mindig a mosogatógép tartozékeként kapott burkolt dugaszt használja.

Alacsony feszültség mellett a mosogatógép hatékonysága csökken.

A mosogatógép tápkábelének cseréjét csak szakszervíz vagy szakképzett villanyszerelő végezheti el. Ellenkező esetben balesetet okozhat.

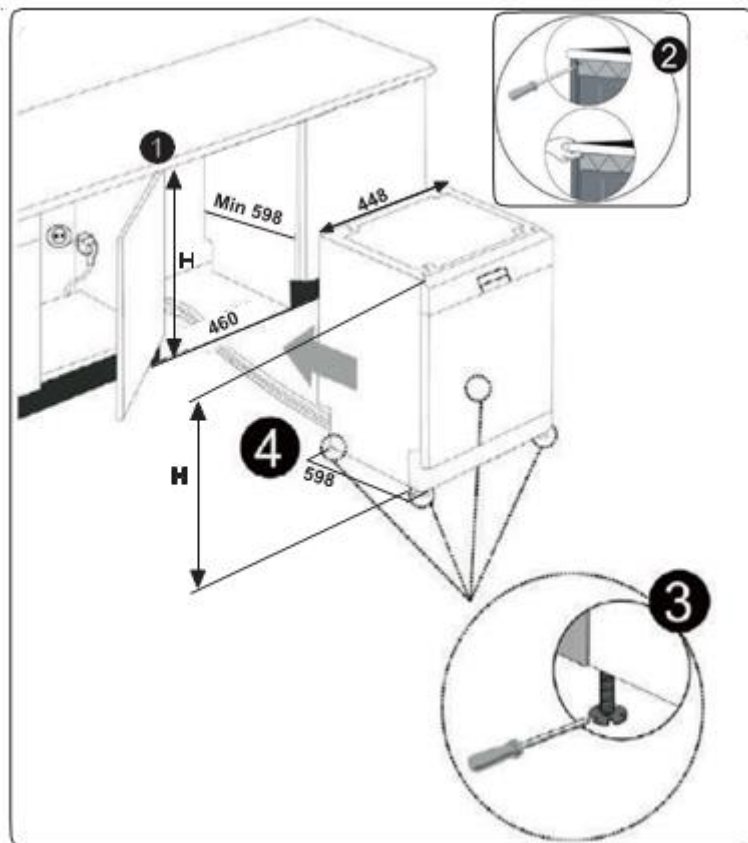
Biztonsági okokból a mosogatósi programok befejezése után mindig áramtalanítsa a mosogatógépet.

Hogy elkerülje az áramütés veszélyét, soha ne nyúljon nedves kézzel a dugaszhoz.

A mosogatógép áramtalanításakor a dugaszt húzza, ne a kábelt.

### A mosogatógép beépítése munkalap alá

Ha be szeretné építeni a mosogatógépet a munkalap alá, ellenőrizze, hogy elegendő helyel rendelkezik-e a munkalap alatt, illetve, hogy az elektromos hálózat és a vízvezetékrendszer lehetővé teszi-e ezt. 1. Ha úgy látja, hogy a hely elegendő ahhoz, hogy beférjen a mosogatógép, távolítsa el a gép munkafelületét az ábrában jelöltek szerint.  
2.



**Figyelem:** Az álló résznek, amely alá behelyezzük a mosogatógépet levéve a munkafelületét, stabilnak kell lennie, hogy ne lépjen fel egyensúlyzavar.

A munkafelület eltávolításához csavarja ki a gép hátánál lévő tartócsavarokat, majd tolja az elülső lapot 1 cm-rel hátra és emelje fel.

Termék			
	Szigetelés nélkü	Szigeteléssel	
	Összes termék	2. kosárhoz	3. kosárhoz
Magasság	820 mm	830 mm	835 mm

**Figyelem:** A munkafelület eltávolítása után a mosogatógépet olyan helyre kell tenni, ahol a méretek megegyeznek az ábrán mutatott értékekkel.

## VI. A MOSOGATÓGÉP ELŐKÉSZÍTÉSE A HASZNÁLATHOZ

### A mosogatógép első használata előtt

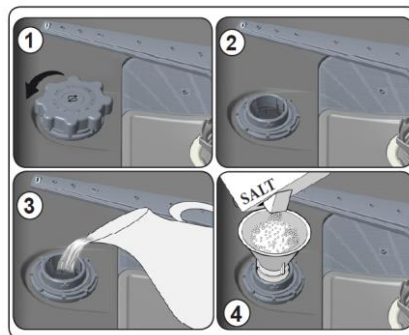
- Ellenőrizze, hogy az elektromos hálózat és a vízvezeték jellemzői megfelelnek a mosogatógép beszerelési útmutatójában megjelölt értékeknek.
- Távolítsa el minden csomagolóanyagot a gép belsejéből.
- Állítsa be a vízlágyítót.
- Töltsön 1 kg sót a sóadagolóba, és töltsse fel vízzel addig a szintig, ahol majdnem túlcserdul.
- Töltsse fel az öblítőszer-adagolót.

### A vízlágyítás fontossága

A jó mosogatóshoz a gépnek lágy, azaz alacsony mésztartalmú vízre van szüksége. Ellenkező esetben fehér vízkőlerakódások maradhatnak az edényeken és a készülék belsejében. Ez kedvezőtlenül befolyásolja a mosogatógépe mosogatósi, szárítási és fényszóró teljesítményét. Amikor a víz átfolyik a vízlágyító rendszeren, a keménységet alkotó ionok kivonódnak a vízből és a víz a legjobb mosogatósi eredmény eléréséhez szükséges lágyágú lesz. A befolyó víz keménységének függvényében ezek a víz keményítő ionok gyorsan összegyűlnek a vízlágyító rendszerben. Ezért a vízlágyító rendszert frissíteni kell, hogy ugyanazzal a teljesítménnyel működjön a következő mosogatósi során is. Tehát mosogatóst kell használni a rendszerhez.

### Feltöltés regeneráló sóval

Használjon a mosogatógépek számára kifejlesztett vízlágyító sót. A vízlágyító só feltöltéséhez először vegye ki az alsó kosarat, majd nyissa ki a sóadagoló rész tetejét az óramutató járásával ellentétes irányba forgatva. 1) Első használatkor töltsse meg az adagolórészt 1 kg sóval. 2) és vízzel a túlcserdulási sóval 3) Egy tölcser megkönnyíti a töltést. A tölcser nem szállítjuk a termékhez. 4) Helyezze vissza a tetőt és zárja rá. Minden 20-30 mosogatósi után töltsse fel sóval (kb. 1 kg) a mosogatógépét.


























### Víz hozzáadása a sóadagolóba csak az első használat előtt szükséges.

Az aprószemcsés vagy por állagú vízlágyító használata ajánlott.

Ne tegyen asztali sót a mosogatógépbe! Ellenkező esetben a sóadagoló rész időben elvesztheti funkcióját. Amikor elindítja a mosogatógépét, a sóadagoló rész megtelik vízzel. Ezért az indítás előtt tegye be a vízlágyító sót. Így a mosogatósi művelet során letisztítódik a túlcserduló só. Ha a só feltöltése után nem szándékozik azonnal mosogatósi a géppel, indítson el egy rövid mosogatósi programot üres géppel, hogy megelőzze a gép károsodását (a korrózió megelőzése) a só túlcserdulása miatt.

A sóadagoló tetején lévő átlátszó részen keresztül ellenőrizheti, hogy elég vízlágyító só van-e a mosogatógépben. Ha az átlátszó rész zöld, megfelelő a só mennyisége. Ellenkező esetben sót kell még hozzáadni.

### Testtcsík (nem tartoznak a termékhez)

Nyissa ki a testtcsíkot.	Folyasson vizet a csapból 1 percig.	Tartsa a testtcsíkot a víz alá 1 másodpercig.	Miután kivette a vízből, rázza meg a testtcsíkot.	Várjon 1 percig.	Allítsa be a készülék keménységi szintjét a testtcsík eredményének megfelelően.																		
					<table border="1"> <tr> <td>1. szint</td> <td></td> <td>Nincs mész</td> </tr> <tr> <td>2. szint</td> <td></td> <td>Nagyon alacsony mésztartalom</td> </tr> <tr> <td>3. szint</td> <td></td> <td>Alacsony mésztartalom</td> </tr> <tr> <td>4. szint</td> <td></td> <td>Közepes mésztartalom</td> </tr> <tr> <td>5. szint</td> <td></td> <td>Mésztartalom</td> </tr> <tr> <td>6. szint</td> <td></td> <td>Magas mésztartalom</td> </tr> </table>	1. szint		Nincs mész	2. szint		Nagyon alacsony mésztartalom	3. szint		Alacsony mésztartalom	4. szint		Közepes mésztartalom	5. szint		Mésztartalom	6. szint		Magas mésztartalom
1. szint		Nincs mész																					
2. szint		Nagyon alacsony mésztartalom																					
3. szint		Alacsony mésztartalom																					
4. szint		Közepes mésztartalom																					
5. szint		Mésztartalom																					
6. szint		Magas mésztartalom																					

Ha a víz keménysége 90 dF (francia keménységi fok) feletti vagy ha kútvizet használ; javasoljuk, hogy használjon szűrő- és vízfinomító berendezést.

**MEGJEGYZÉS:** A vízkeménységi szint **3** alpjáraton

### A víz lágyságának beállítása

#### Vízkeménységi szint behangolási táblázat

Vízkeménységi szint	Német keménységi szint dH	Francia keménységi szint dF	Angol keménységi szint dE	Keménységi szint jelzése
1	0-5	0-9	0-6	L1
2	6-11	10-20	7-14	L2
3	12-17	21-30	15-21	L3
4	18-22	31-40	22-28	L4
5	23-31	41-55	29-39	L5
6	32-50	56-90	40-63	L6

A testtcsíkon meghatározott szintnek megfelelően végezze el a készülék vízkeménységének beállítását az alábbiak szerint.

### Vízlágyító rendszer

A mosogatógép vízlágyítóval van felszerelve, amely csökkenti a hálózati vízellátás keménységét. Ha meg szeretné tudni a csapvíz keménységi szintjét, vegye fel a kapcsolatot vízszolgáltatójával vagy használja a testtcsíkot (ha van).

Amikor a készülék ki van kapcsolva, nyomja meg a programválasztó gombot .

- Nyomja meg a Ki/Be gombot a készülék bekapcsolásához, majd nyomja meg és tartsa lenyomva a programválasztó gombot (2) legalább 3 másodpercig.
- Amikor a „keménységi beállítás“ elfogadott, a kijelzőn megjelenik az „SL“ felirat 2 másodpercig.
- Engedje el a programválasztó gombot . A legutóbbi beállítás fog megjelenni.
- Nyomja meg a programválasztó gombot a kívánt szint beállításához. A keménységi szint annyival növekszik, ahányszor megnyomja a programválasztó gombot. A keménységi szint 6 után visszatér 1-re.
- Nyomja meg a Ki/Be gombot a készülék kikapcsolásához és a kiválasztott szint elmentéséhez.

**FIGYELEM:** Költözéskor újra állítsa be a vízkeménységet az új helyszín vízkeménységének megfelelően, mert ez fontos a mosogatás hatékonysága szempontjából.

### **Mosogatószer használata**

Mosogatógépek számára kifejlesztett speciális mosogatószert használjon.

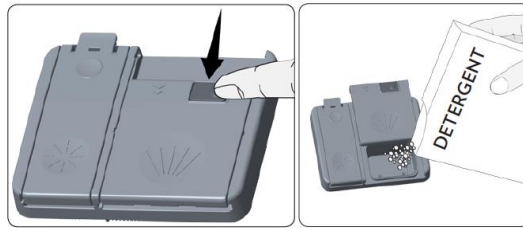
A háztartási használatra szánt mosogatógépekhez választhat por, zselé vagy tablettá formájú mosogatószert. A mosogatószert a mosogatógép elindítása előtt kell az adagoló rekeszbe tenni. Tartsa a mosogatószert száraz, hűvös helyen, gyerekektől távol. Ne tegyen több mosogatószert az adagoló rekeszbe mint amennyi szükséges, ellenkező esetben megkarcolhatja az üvegeit vagy nem olvad fel teljesen. Ha több információra van szüksége a használandó mosogatószert illetően, vegye fel a kapcsolatot közvetlenül a mosogatószer gyártókkal.

### **Mosogatószer-adagoló feltöltése**

Nyomja meg a mosogatószer-adagoló reteszét, és nyissa ki 1. A mosogatószer tartó szintjelzőkkel van ellátva belül. Ezeknek a jeleknek a segítségével megmérheti a szükséges mennyiségű mosogatószert. A rekeszbe összesen 40cm<sup>3</sup> mosogatószer fér.

Nyissa ki a mosogatószer-adagolót, és töltsön a nagyobbik rekeszbe b 25cm<sup>3</sup> mosogatószert, ha az edényei nagyon szennyezettek, és 15 cm<sup>3</sup>-t, ha kevésbé szennyezettek 2 . Ha az edényei hosszú ideig álltak szennyezetten, ha megszáradt ételmaradékoktól szennyezettek vagy ha teljesen megtöltötte a mosogatógépet, adagoljon 5 cm<sup>3</sup> mosogatószert az előmosás rekeszbe , és indítsa el a gépet.

Előfordulhat, hogy több mosogatószert kell adagolnia a gépbe a szennyezettség mértékének és a víz keménységének függvényében



### Kombinált mosogatószerek

A mosogatószer-gyártók kombinált, ún. 2 az 1-ben, 3 az 1-ben, 5 az 1-ben stb. mosogatószereket is gyártanak.

A 2 az 1-ben mosogatószer mosogatószert és sót vagy öblítőszert tartalmaz. A 2 az 1-ben mosogatószer használatakor figyelje meg a tablettát milyen funkcióknak felel meg.

A többi tablettát is tartalmaz mosogatószert+öblítőszert+sót+különböző egyéb funkciókat. Általában a kombinált csak bizonyos feltételek között hoznak megfelelő eredményeket.

Ezek a mosogatószerek meghatározott mennyiségekben tartalmaznak öblítőszert és/vagy sót.

### Ilyen típusú termékek használatakor vegye figyelembe az alábbiakat:

- Minden ellenőrizze a használni kívánt termék leírását, hogy megtudja, a használni kívánt termék kombinált termék sem.
- Ellenőrizze, hogy a használt mosogatószer megfelel-e a mosogatógépbe befolyó csapvíz keménységének.
- A termékek használatakor tartsa be a csomagoláson szereplő utasításokat.
- Ha ezek a mosogatószerek tabletták kiszerezésűek, soha ne tegye őket a gép belsejébe vagy a mosogatógép evőeszköztartó kosarába. Mindig a mosogatószer-adagoló rekeszbe tegye a tablettákat.
- A tabletták csak bizonyos használati feltételek mellett biztosítanak jó tisztítási eredményt. Ha ilyen típusú mosogatószer-tablettát használ, vegye fel a kapcsolatot a gyártóval a megfelelő használati feltételeket illetően.
- Ha a termékek használati feltételei és a mosogatógép beállításai megfelelőek, só- és/vagy öblítőszer-megtakarítást biztosítanak.
- Ha a 2 az 1-ben vagy 3 az 1-ben tabletták használatakor a mosogatósi eredmények nem megfelelőek (az edények vízkövesek és nedvesek maradnak), vegye fel a kapcsolatot a mosogatószer gyártójával. A mosogatógépre nyújtott garancia nem fedezi az ilyen típusú mosogatószer-tabletták használata miatt fellépő panaszokat.

**Ajánlott használat:** Ha a kombinált mosogatószerek használatakor jobb eredményt szeretne elérni, töltsön sót és öblítőszert a mosogatógépbe, és állítsa be a víz keménységet és a öblítőszer-adagolót a legalacsonyabb szintre.

**⚠** A különböző gyártók által előállított mosogatószer-tabletták eltérő módon oldódnak fel a hőmérséklet és idő függvényében. Ezért nem ajánlott a mosogatószer-tabletták használata a rövid mosogatósi programokkal. Ezekkel a programokkal használjon inkább por állagú mosogatószereket.

**Figyelem:** A mosogatószer-tabletták használatakor bármely addig nem észlelt probléma esetén, vegye fel a kapcsolatot közvetlenül a mosogatószer gyártójával.

### Öblítőszer használata

Az öblítőszer csíkok és foltok nélkül segíti az edények szárítását. Öblítőszer szükséges a foltmentes edényekhez és a tiszta üvegekhez. Az öblítőszer automatikusan felszabadul a forró öblítés szakaszában. Ha az öblítőszer adagolási beállítása túl alacsony, fehéres foltok maradnak az edényeken, és az edények nem száradnak meg és nem mossák le tisztán. Ha az öblítőszer adagolási beállítása túl magas, kékes rétegeket láthat az üvegen és az edényeken.

**Ha nem használ többé kombinált mosogatószerket**

- Töltse fel a só- és az öblítőszer-adagolókat.
- Állítsa be a víz keménységét a legmagasabb szintre, és végezzen egy üres mosogatást.
- Állítsa be a víz keménységi szintet.
- Végezze el a megfelelő öblítőszer-adagolási beállítást.

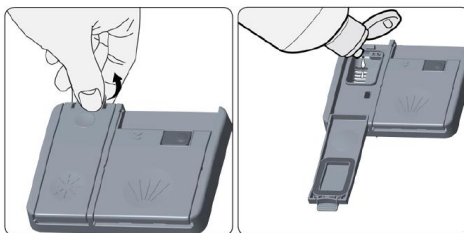
**Öblítőszer-adagoló feltöltése és az adagolás beállítása.**

Az öblítő rekesz feltöltéséhez nyissa ki az öblítőszeres rekesz fedelét. Töltse fel az öblítőrekeszt a MAX szintig és utána zárja vissza a fedelet. Vigyázzon arra, hogy ne töltse túl az öblítőszeres rekeszt és törölje le, ami melléfolyt.

**Az öblítő szintjének megváltoztatásához, kövesse az alábbi lépéseket a gép bekapcsolása előtt:**

- Nyomja meg és tartsa lenyomva a programgombot.
- Kapcsolja be a gépet.
- Tartsa lenyomva a programgombot, amíg az „rA” eltűnik a kijelzőről. Az öblítőszer beállítás a vízkeménység beállítást követi.
- A gép kijelzi a jelenlegi beállítást.
- Változtassa meg a beállítást a programgomb megnyomásával.
- Kapcsolja ki a gépet, hogy elmentse a beállítást.
- A gyári beállítás „4”.

Ha az edények nem száradnak megfelelően vagy foltosak, növelje a szintet. Ha kék foltok keletkeznek az edényein, csökkentse a szintet.



Szint	Fényesítő adag	Jelzőfény
1	Öblítőszer nincs adagolva	r1 jel jelenik meg a kijelzón..
2	1 adag alkalmazva	r2 jel jelenik meg a kijelzón.
3	2 adag alkalmazva	r3 jel jelenik meg a kijelzón..
4	3 adag alkalmazva	r4 jel jelenik meg a kijelzón.
5	4 adag alkalmazva	r5 jel jelenik meg a kijelzón.



## VII. A MOSOGATÓGÉP MEGTÖLTÉSE

Ha megfelelően helyezi el az edényeket a mosogatógépbe, a lehető legjobb eredményt éri el mind az energiafogyasztás, mind pedig a tisztítás és szárítás terén.

Két különálló kosár áll rendelkezésére, amibe beteheti a mosogatógépben tisztítandó edényeket. Az alsó kosárba kerek és mély edényeket tehet, mint pl. hosszú nyelű serpenyők, fedők, tálak, salátástálak evőeszköz készletek.

A felső kosárba teás, desszertes tányérok, salátás tálcák, csészéket és poharakat tehet. Amikor talpas poharakat helyez a kosárba, támassza meg őket a kosár széléhez, a rácshoz

vagy a pohártartó hálózhoz, és ne más eszközökhöz. Ne támassza a magas poharakat egymáshoz, mivel elmozdulhatnak és kicsorbulhatnak.

Ajánlott a vékony és keskeny részeket a kosár középső részébe helyezni.

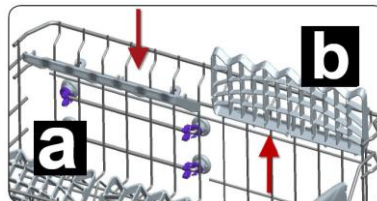
A kanalakat a többi evőeszköz közé helyezheti, hogy elkerülje az egymáshoz tapadásukat. Ajánlott az evőeszköztartó rács használata a legjobb eredmény elérése érdekében. Az esetleges balesetek elkerülése végett a hosszú nyelű és hegyes eszközöket, mint tálaló villák, kenyérvágó kések, mindig a szűrős végükkel lefele vagy a kosárban fektetve helyezze el.

**Figyelem:** Úgy helyezze el az edényeket a mosogatógépben, hogy ne akadályozzák az alsó és felső mosogatókarok mozgását.

### Edénytartó

A mosogatógép felső kosarában edénytartók találhatók **a b** Ezeket az edénytartókat nyitott

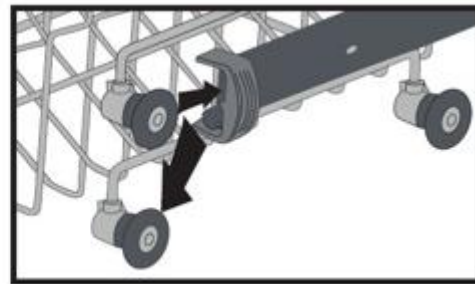
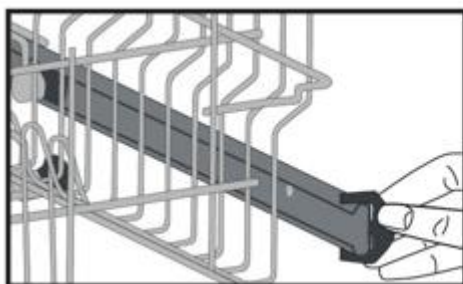
vagy zárt pozícióban is használhatja. Amikor az edénytartók nyitva vannak **a**, csészéket helyezhet el rajtuk, zárt pozícióban **b** pedig magas poharakat tehet a kosárba. Ugyanakkor ezekre a tartókra oldalasan hosszú villákat, késeket és kanalakat helyezhet.



### A felső kosár magasságállítása

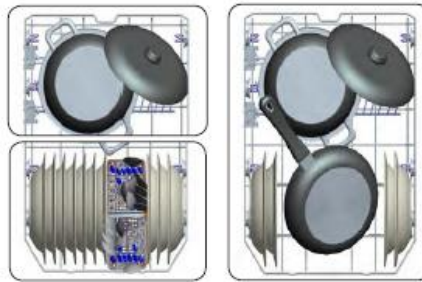
A gép felső kosara felső helyzetben van. Ha a felső kosarat alsó helyzetbe helyezi, akkor nagyméretű tányérok helyezhet bele.

Oldalra fordítva nyissa fel a felső kosár végén található rögzítőket és vegye ki a kosarat. Módosítsa a kerekek pozícióját; helyezze vissza a kosarat a sínre és zárja le a rögzítőket. Ezáltal a felső kosár alsó helyzetbe helyezhető.

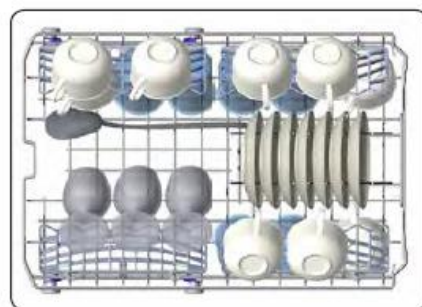




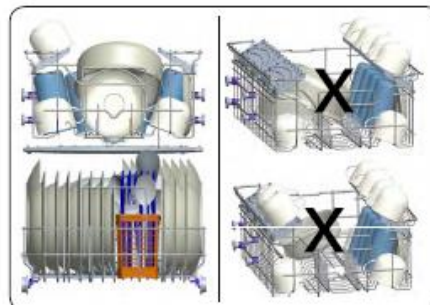
### Alternatív kosárfeltöltés



### Felső kosár



### Helytelen töltés



### Helytelen terhelések

A helytelen betöltés gyenge mosási és szárítási teljesítményt okozhat. A jó teljesítmény érdekében kövesse a gyártó ajánlásait.

## VIII. PROGRAMOK LEÍRÁSA

	P1	P2	P3	P4	P5	P6
Program neve:	Előmosogatás	Gyors 30 perc	Gyengéd 40 °C	Eco	Super 50 perc	Intenzív 65°C
Szennyezettség típusa:	Olyan edények előblítéséhez alkalmazható, amelyek mosogatását későbbre tervezi.	Kevésbé szennyezett edényekhez való gyorsmosogatásra alkalmas.	Kevésbé szennyezett edényekhez való gyorsmosogatásra alkalmas.	Normál program átlagosan szennyezett, naponta használatos edények tisztításához csökkentett energia- és vízfogyasztással.	Átlagosan szennyezett, naponta használt edények előmosogatásához való rövidebb idejű program használatára alkalmas.	Erősen szennyezett edényekhez.
Szennyezettség foka:	Enyhe	Enyhe	Enyhe	Közepes	Közepes	Erősen
"Mosogatószer mennyiség: A: 25 cm <sup>3</sup> B: 15 cm <sup>3</sup> "	-	A	A	A	A	A
Program időtartama (óra:perc):	00:15	00:30	01:13	3:18	00:50	01:57
Elektromos fogyasztás (kWh/ciklus):	0.020	0.670	0.800	0.755	0.950	1.550
Vízfogyasztás (liter/ciklus):	3.8	10.2	14.1	11.0	11.2	17.8

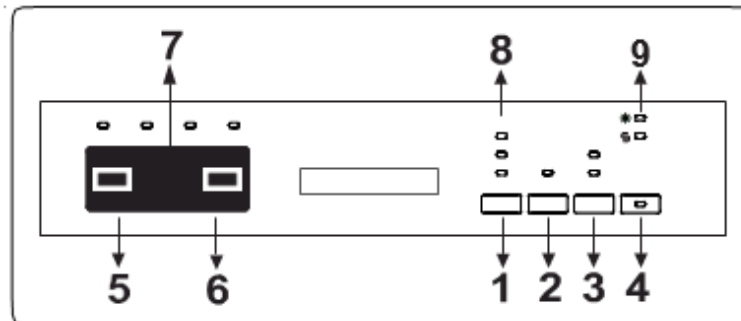
A program időtartama változhat a bepakolt edények mennyiségétől, a víz hőmérsékletétől, a környezeti hőmérséklettől és a kiválasztott kiegészítő funkcióktól.

- Az Eco programot kivéve a programokhoz megadott értékek csupán tájékoztató jellegűek.
- Az Eco program alkalmas a szokásos módon szennyezett területek tisztítására, és ez az együttesen tekintetbe vett energia- és vízfogyasztást illetően a leghatékonyabb program. Ezt a programot használják az EU ecodesign jogszabályoknak való megfeleltetés kiértékelésére.

- A terítékek mosogatógépben való elmosása általában kevesebb energia- és vízfogyasztással jár, mint a kézi mosogatás abban az esetben, ha a mosogatógép gyártó utasításainak megfelelően használják.
- Kizárólag rövid időtartamú programokhoz használjon mosogatóport.
- A rövid programok nem tartalmazznak szárítást.
- A szárítás felgyorsítása érdekében résnyire nyissa ki a mosogatógép ajtaját, miután a program befejeződött.
- A energiaosztályt megjelölő címkén található QR-kód beolvasásával elolvashatja a termékadatbázisban található modelladatokat.

**MEGJEGYZÉS:** A 1016/2010. és 1059/2010. szabályozásoknak megfelelően az Eco program energiafogyasztási értékei eltérhetnek. Ez a táblázat összhangban van a 2019/2022. és 2017/2022. szabályozásokkal.

## IX. A KÉSZÜLÉK BEKAPCSOLÁSA ÉS A PROGRAM KIVÁLASZTÁSA



Nyomja meg a Ki/Be gombot **(4)** a készülék bekapcsolásához. A Ki/Be jelzőfény világít, amikor a készülék be van kapcsolva. Nyomja meg a programválasztó gombot **(5)** a kívánt program beállításához.

Nyomja meg a indítás/szünet gombot **(6)** a program indításához. Amint a program elkezdődött, a mosogatás jelzőfény kivilágít, és a program időtartama megjelenik a kijelzőn. Ha kinyitja a gép ajtaját a program közben, a program száma és a program időtartama váltokozva jelenik meg

A program menetét a vezérlőpanelen a mosogatás, öblítés, szárítás és vége lámpák **(7)** segítségével tudja követni. Amint a szárítás jelzőfény kivilágít, a gép 40 vagy 50 percig hangtalan marad.

**MEGJEGYZÉS:** Ha megnyomja az opció gombot (3) egyszer, a fél terhelés opció aktiválódik. Ez az opció lerövidíti a kiválasztott program időtartamát, áram- és vízfogyasztását. Ha olyan kombinált mosószert használ, amely tartalmaz sót, öblítőt és extra összetevőket, nyomja meg a gombot még egyszer és aktiválja a tablettá funkciót.

Használja az Extra gombot **(1)**, hogy hozzáadja a következő funkciókat az összeegyeztethető mosogatási programhoz.

Ha meg szeretné változtatni a késleltetési időt, nyomja meg az indítás/szünet gombot, majd a késleltetés **(2)** gombot az új késleltetési idő kiválasztásához. Nyomja meg az indítás/szünet gombot az új késleltetési idő aktiválásához. A késleltetés megszüntetéséhez tartsa nyomva a késleltetés gombot, amíg a késleltetési idő 0-ra változik.

Amikor a higiénikus funkció aktív **(8)**, a mosogatási hőmérséklet és az aktuális program hosszának egyváltoztatásával a mosogatást még higiénikusabbá tudja tenni.

Ha az extra öblítés funkciót választja **(8)**, az extra öblítés jelzőfény bekapcsol, és további mosogatás-öblítés lesz hozzáadva a kiválasztott programhoz – ezzel még tisztábbá és csillogóvá téve a tányérokot.

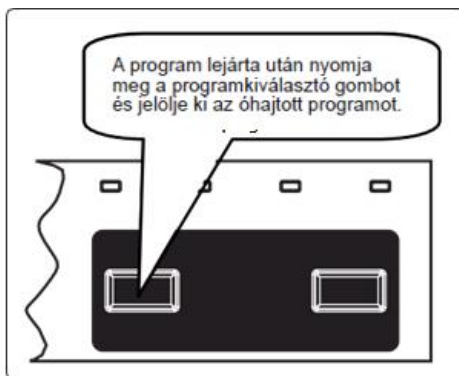
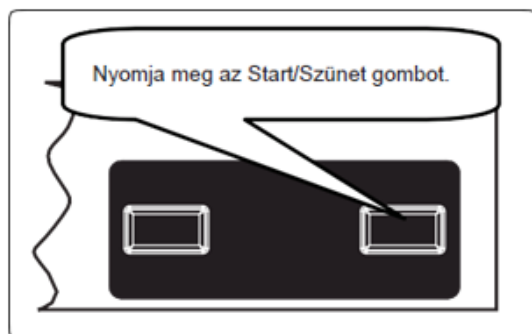
Ha az extra szárítás funkciót választja, az extra szárítás jelzőfény bekapcsol, és a választott program szárítási ideje meghosszabbításra kerül – ezzel szárazabbá téve a tányérokot.

Ezenkívül a higiénia és szárítás funkciókat nem lehet egyszerre kiválasztani, mivel azok egymással nem összeegyeztethetőek.

Ha olyan extra funkciót használt a mosogatási programban, amit előzőleg is, az adott funkció aktív lesz a következő mosogatáskor is. Ha vissza kívánja vonni ezt a funkciót az újonnan kiválasztott programban, nyomja meg és tartsa.

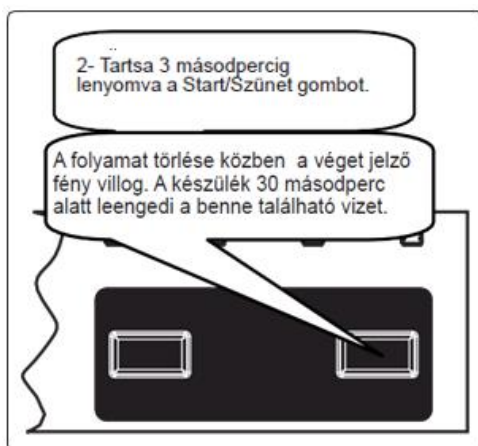
## A program betöltése

Programváltoztatás mosás közben:



## A program törlése

Program módosítás a mosási ciklus futtatása közben.



**FONTOS:** Az ajtót kizárólag a program lejárta után nyissa ki.

**FONTOS:** A mosás befejezés után hagyja a készülék ajtóját nyitva, így gyorsítva a száradást.

**FONTOS:** Amennyiben mosás közben kinyitja a készülék ajtóját vagy megszakad az áramellátás, a program az ajtó bezárása után ill. az áramellátás biztosításakor folytatódik.

## X. KARBANTARTÁS ÉS TISZTÍTÁS

### A mosogatógép rendszeres tisztítása biztosítja a gép hosszú élettartamát.

A mosogatógép mosogató részében olaj és vízkő rakódhat le. Ebben az esetben:

Töltse meg a mosogatószer-adagolót, hagyja üresen a mosogatógépet, válasszon ki egy magas hőfokon mosogató programot és indítsa el a gépet. Ha ez nem oldja meg a problémát, használjon a kereskedelemben található különleges tisztító anyagot. (A mosogatószer gyártók által a mosogatógépek számára előállított különleges tisztítóanyagok.)

### A mosogatógép ajtaja tömítéseinek tisztítása

- Az ajtó tömítéseiben felgyülemlt szennyeződések eltávolítása érdekében rendszeresen törölje le a tömítéseket egy nedves ruhával.

### A mosogatógép tisztítása

Hetente legalább egyszer tisztítsa meg a szűrőket és a mosogatókarokat.

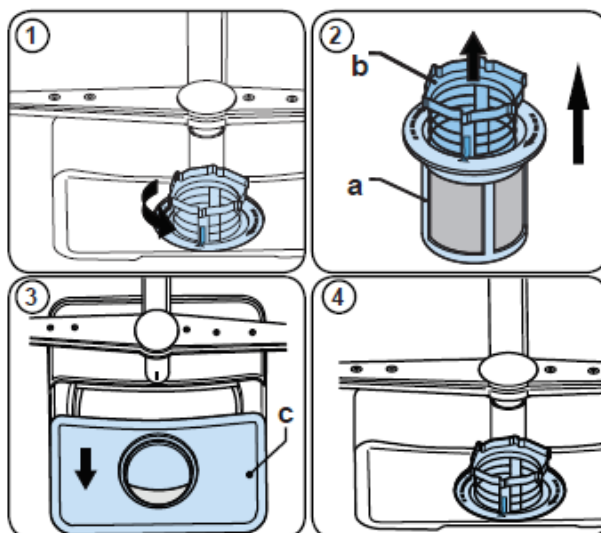
A tisztítás előtt áramtalanítsa a gépet és zárja el a csapot.

A tisztításhoz ne használjon kemény anyagokat. Törölje le egy puha anyaggal és egy nedves ronggyal.

### Szűrők

Ellenőrizze, hogy ne maradjon ételmaradék a durva és a finom szűrőkön. Ha ételmaradékot talál, vegye ki a szűrőket, és alaposan tisztítsa ki őket folyó vízzel.

- a) Mikroszűrő
- b) Durva szűrő
- c) Fém/műanyag szűrő



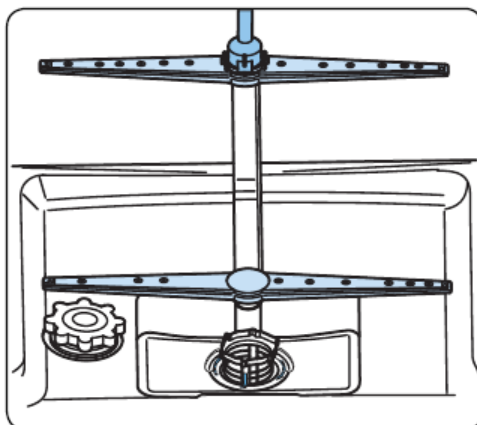
A szűrők kiemeléséhez és tisztításához forgassa óramutató járásával ellentétes irányba, majd emelje ki őket (1). Húzza ki a fém/műanyag szűrőt (3). Majd vegye ki a durva szűrőt a mikroszűrőből (2). Mossa le bő vízzel. Tegye vissza a fém/műanyag szűrőt. Helyezze be a durva szűrőt a mikroszűrőbe úgy, hogy a jelölések egymásra kerüljenek. Rögzítse a mikroszűrőt a fém/műanyag szűrőbe, majd tolja a nyílal jelzett irányba. Amikor szemből lehet látni a mikroszűrőn lévő nyilat, zárva van (4).

- Soha ne használja a mosogatógépet szűrő nélkül.
- A szűrők helytelen elhelyezése csökkenti a mosogatás hatékonyságát.
- A tiszta szűrők nagyon fontosak a mosogatógép megfelelő működése szempontjából.

### Mosogatókarok

Ellenőrizze, hogy az alsó és felső mosogatókarok rései ne legyenek eltömődve. Ha eltömődést talál, vegye ki a mosogatókarokat, és tisztítsa meg őket folyó vízzel.

Az alsó mosogatókart felfele emelve veheti ki, a felsőt pedig a rögzítőcsavar balra csavarásával. Vigyázzon arra, hogy a csavart teljesen szorítsa meg a felső mosogatókar visszahelyezésekor.



### Vízömlő szűrője

A vízvezetéken egy vízszűrő található, hogy elkerülje a vezetéken esetlegesen bekerülő szennyeződések (homok, agyag, rozsdá stb.) által okozott meghibásodásokat, és hogy megelőzze a besárgulással vagy a mosogatások utáni lerakódások képződésével kapcsolatos panaszokat.

Időnként ellenőrizze a szűrőt és a tömlőt, és ha szükséges, tisztítsa meg őket. A szűrő megtisztításához először zárja el a csapot, majd vegye le a tömlőt. Miután levette a szűrőt a tömlőről, mossa le a csap alatt. Helyezze vissza a tiszta szűrőt a tömlőbe. Tegye vissza a tömlőt.

### Elvezető szivattyú

A szűrőn átjutó nagyobb ételmaradványok vagy idegen tárgyak eldugíthatják a elvezető szivattyút. Az öblítővíz ilyenkor a szűrő fölé emelkedik.

Figyelem! Megvághatja magát. Az elvezető szivattyú tisztításakor vigyázzon, nehogy megsértse a kezét törött üvegszilánkokkal vagy a hegyes alkatrészekkel.

Ebben az esetben:

1. Először mindig húzza ki a berendezést a konnektorból.
2. Vegye ki a kosarakat.
3. Emelje ki a szűrőket.
4. Mergesse ki a vizet. Szükség esetén használjon szivacsot.
5. Ellenőrizze a területet és távolítsa el az idegen tárgyakat.
6. Helyezze vissza a szűrőket.
7. Tegye vissza a kosarakat.

## VIII. HIBAE LHÁRÍTÁS

HIBAKÓD	HIBALEÍRÁS	ELLENŐRZÉS
F5	Elégtelen vízellátás	<ul style="list-style-type: none"> <li>• G őződjön meg róla hogy a vízcsap teljesen nyitva van-e és nincs-e vízhiány.</li> <li>• Zárja el a vízcsapot, válassza le a csapról a tömlőt és tisztítsa meg a tömlő végén található csatlakozást.</li> <li>• Indítsa újra a gépet. Ha a hiba továbbra is fennáll, lépjen kapcsolatba a szervizzel.</li> </ul>
F3	Hiba a folyamatos vízellátásban	<ul style="list-style-type: none"> <li>• Zárja el a csapot.</li> <li>• Lépjen kapcsolatba a szervizzel.</li> </ul>
F2	A gépben lévő szennyvíz nem vezethető el.	<ul style="list-style-type: none"> <li>• Eldugult a vízleeresztő cső.</li> <li>• A gépének szűrői eldugulhattak.</li> <li>• Kapcsolja ki a gépet és aktiválja a program-megszakítási parancsot.</li> <li>• Ha a hiba továbbra is fennáll, lépjen kapcsolatba a szervizzel.</li> </ul>
F8	Fűtőszálhiba	Lépjen kapcsolatba a szervizzel.
F1	A víztúlfolyást jelző riasztás aktív.	<ul style="list-style-type: none"> <li>• Kapcsolja ki a gépet és zárja el a csapot.</li> <li>• Lépjen kapcsolatba a szervizzel.</li> </ul>
FE	Hibás elektromos panel.	Lépjen kapcsolatba a szervizzel.
F7	Túlmelegedési hiba (a gépben a hőmérséklet túl magas)	Lépjen kapcsolatba a szervizzel.
F6	Hibás fűtőszál-érzékelő	Lépjen kapcsolatba a szervizzel.



**Ha a program monitor valamelyik jelzőfénye be van kapcsolva és az Indítás/szünet jelzőfény ki-be kapcsol.**

Nyitva van a gép ajtaja, csukja azt be.

**Ha a program nem akar elindulni**

- Ellenőrizze, hogy a dugasz be van-e dugva.
- Ellenőrizze a biztosítékokat.
- Vigyázzon arra, hogy a vízcsap meg legyen engedve.
- Vigyázzon arra, hogy a gép ajtaja be legyen zárva.
- Vigyázzon, hogy a gép ki legyen kapcsolva a Be-/kikapcsolás gomb megnyomásával.
- Vigyázzon arra, hogy a befolyó víz szűrője és a mosogatógép szűrői ne legyenek eltömődve.

**Ha a Mosogatás és a Vége jelzőfények villognak**

- A víz túlcordulását jelző riasztás be van kapcsolva.
- Zárja el a csapot és vegye fel a kapcsolatot egy szakszervizzel.

**Ha az ellenőrző fények nem alszanak ki a mosogatás befejezése után.**

- A Be-/kikapcsolás gomb nem oldott még ki.

**Ha az edényeken fehéres foltok vannak**

- Túl kevés a használt mosogatószer mennyisége.
- Túl alacsonyra állított öblítőszer adagolás.
- A magas vízkeménység ellenére nem használt speciális vízlágyító sót.
- A vízlágyító rendszer túl alacsony szintre van állítva.
- A sóadagoló teteje nincs rendesen lezárva.

**Ha mosogatószer maradványok maradnak a mosogatószer-adagoló rekeszben**

A mosogatószer betöltésekor a rekesz még nedves volt.

**Ha a program végén víz maradt a gépben**

- A víz kifolyótömlő eltömődött vagy megtekeredett.
- A szűrők el vannak tömődve.
- A program még nem járt le.

**Ha a gép megáll egy mosogatási program közben**

- Áramszünet
- Nem folyik be víz.
- A program standby (várakozó) módban van.

**Ha rázkódás és ütögetés hallatszik mosogatás közben**

- Rosszul elhelyezett edények.
- A mosogatókarok hozzáérnek az edényekhez.

**Ha bizonyos edényeken még maradtak ételmaradványok**

- A gépben rosszul elhelyezett edények, a mosogatókarok nem érték el az érintett edényeket.
- Túltöltött kosarak.
- Egymásnak támaszkodó edények.
- Túl kevés mosogatószer.

- Nem megfelelő, túl enyhe mosogatóprogram kiválasztása.
- Ételmaradékokkal eltömődött mosogatókarok.
- Eltömődött szűrők.
- Nem megfelelően elhelyezett szűrők.
- Eltömődött víz kifolyócső.

**Ha az edényeken fehéres foltok vannak**

- Túl kevés a használt mosogatószer mennyisége.
- Túl alacsonyra állított öblítőszer adagolás.
- A magas vízkeménység ellenére nem használt speciális vízlágyító sót.
- A vízlágyító rendszer túl alacsony szintre van állítva.
- A sóadagoló teteje nincs rendesen lezárva.

**Ha az edények nem száradnak meg**

- Szárítási funkció nélküli programot választott.
- Túl alacsonyra állított öblítőszer adagolás.
- Túl hamar kivett edények.

**Ha az edényeken rozsdafoltok vannak**

- A mosott edények nem rozsdamentesek.
- Túl magas a só koncentrációja a mosogatóvízben.
- A sóadagoló teteje nincs rendesen lezárva.
- Túl sok só ömlött ki az adagolóból és került be a gép belsejébe az adagoló feltöltésekor.
- Nem megfelelő földelése a hálózatnak.

**Ha az ellenőrzés után a probléma fennállása esetén vagy a fent leírt hibák között nem található rendellenesség esetén hívja fel a szakszervizt.**

## IX. GYAKORLATI ÉS HASZNOS TANÁCSOK

1. Ha nem használja a mosogatógépet
  - Áramtalanítsa a gépet és zárja el a vízcsapot.
  - Hagyja az ajtót kissé nyitva, hogy megelőzze a kellemetlen szagok képződését.
  - Tartsa a gép belsejét tisztán.
2. A vízcseppek elkerülése
  - Mosogassa az edényeket az intenzív programmal.
  - Vegyen ki minden fémedényt a mosogatógépből.
  - Ne adjon hozzá mosogatószert.
3. Ha megfelelően helyezi el az edényeket a mosogatógépbe, a lehető legjobb eredményt éri el mind az energiafogyasztás, mind pedig a tisztítás és szárítás terén.
4. Tisztítson le minden durva szennyeződést mielőtt az edényeket beteszi a gépbe.
5. Csak teljesen megtöltött gépet üzemeltessen.
6. Az előmosogatás programot csak akkor használja, ha szükséges.
7. A programok kiválasztásakor vegye figyelembe a programinformációkat és az átlag fogyasztásról szóló adatokat.
8. Mivel a mosogatógép magas hőmérsékleten működik, nem szabad hűtőszekrény közelébe helyezni.
9. Ha a készüléket olyan helyre teszi, ahol fennáll a fagyás veszélye, teljesen ki kell engednie a gépben maradt vizet. Zárja el a vízcsapot, távolítsa el a befolyótömlőt a vízcsapról, és hagyja teljesen kifolyni a bennmaradt vizet.

## SZERVIZ ÉS ÜGYFÉLSZOLGÁLAT

Kizárólag eredeti cserealkatrészeket használjon.

Mielőtt felvenné a kapcsolatot az engedélyezett szakszervizünkkel, győződjön meg róla, hogy a következő adatok a rendelkezésére állnak: Modell megnevezése és sorozatszám

Ezeket az adatokat a készülék műszaki adattábláján találja. Ezek az adatok előzetes értesítés nélkül is megváltoztathatók.

## MŰSZAKI ADATOK

A termék műszaki adatai a készülék műszaki adattábláján és az energiacímkéjén vannak feltüntetve.

A hűtőszekrény energiacímkéjén található QR-kód egy internetes linket biztosít a készülék teljesítményével kapcsolatos információkhoz, melyek az EPREL adatbázisban találhatóak.

Utólagos tanulmányozás céljából, őrizze meg az energiacímkét a használati útmutatóval valamint a készülék egyéb dokumentumaival együtt.

Úgyszintén, ezeket az információkat az EPREL adatbázisban is megtalálja. Ennek érdekében használja a következő linket: <https://eprel.ec.europa.eu> és adja meg a termék megnevezését és sorozatszámát, amelyeket a készülék műszaki adattábláján talál.

**A termékével kapcsolatos információk eléréséhez az EPREL portálon beolvashatja az alábbi kódokat:**

HDW-FS4506DSE++



Köszönjük, hogy termékünket választotta! Ha termékével kapcsolatosan további információkra van szüksége, keresse fel honlapunkat az alábbi linkeket használva:

**A használati útmutatókat innen töltheti le:** <https://www.heinner.ro>

**A javításokra vonatkozó adatokat itt találja:** <https://www.heinner.ro>



#### A hulladékok környezetfelelős eltávolítása

Segíthet a környezet védelmében!

Kérjük, tartsa be a helyi rendelkezéseket: a nem működő elektromos berendezéseket a használt elektromos hulladékokat gyűjtő központba szolgáltatassa be.



**A HEINNER** a **Network One Distribution SRL(KFT)** társaság által bejegyzett védjegy. A többi márkajelzés és a termékek megnevezése kereskedelmi vagy az illető birtoklók által bejegyzett márkanevek.

A műszaki leírások egyik része sem reprodukálható semmilyen formában és semmilyen módon, és nem használható fel fordításra, átváltoztatásra vagy alkalmazásra a NETWORK ONE DISTRIBUTION társaság előzetes bejegyzése nélkül.

Copyright © 2013 Network One Distribution. Minden jog fenntartva.

[www.heinner.com](http://www.heinner.com), <http://www.nod.ro>

<http://www.heinner.com>, <http://www.nod.ro>



A terméket az Európai Közösség előírásainak és jogszabályainak megfelelően tervezték és gyártották.

Importőr: **Network One Distribution**

Marcel Iancu utca, 3-5 szám, Bukarest (București), Románia

Tel: +40 21 211 18 56, [www.heinner.ro](http://www.heinner.ro), [www.heinner.com](http://www.heinner.com)

# HEINNER

**СЪДОМИЯЛНА МАШИНА**

**Модел: HDW-FS4506DSE++**



- Съдомиялна машина
- Брой комплекта: 10
- Брой програми: 6
- Енергиен клас: E

Благодарим Ви за закупуването на този продукт!

## I. ВЪВЕДЕНИЕ

***Преди да използвате този уред прочетете внимателно наръчника с инструкции. Съхранявайте наръчника с цел бъдещи справки.***

Този наръчник е проектиран, за да Ви предостави всички необходими инструкции относно инсталирането, използването и поддържането на уреда.

Преди инсталиране и използване на уреда, с цел правилна и безопасна употреба на уреда, моля прочетете внимателно този наръчник с инструкции.

## II. СЪДЪРЖАНИЕ НА ВАШИЯ ПАКЕТ



- Съдомиялна машина
- Наръчник за употреба
- Гаранционна карта

### III. ИНСТРУКЦИИ ЗА БЕЗОПАСНОСТ

#### **Информация относно безопасността**

##### **След като Ви е доставена машината**

- Уверете се, че машината и/или нейната опаковка не са повредени. Не включвайте машината, ако е повредена по някакъв начин. В този случай свържете се с отдела за техническа помощ.
- Отстранете опаковките съгласно указанията и изхвърлете ги в съответствие с приложимите разпоредби.

##### **Препоръки за инсталиране на машината**

- Изберете подходящо, сигурно и стабилно място, където да инсталирате машината.
- Извършете инсталирането и образувайте връзките, които са необходими за функциониране на машината в съответствие с инструкциите.
- Тази машина трябва да се инсталира само от сервизен представител или от лица с подобна квалификация.
- Използвайте само оригинални резервни части.
- Преди инсталиране, уверете се, че машината е изключена от източника на захранване с електроенергия.
- Уверете се, че електрическата инсталация е свързана в съответствие с разпоредбите за безопасност.
- Всички електрически връзки трябва да съответстват на стойностите, които са посочени върху табелката с техническите данни.
- Уверете се, че машината не е поставена върху захранващия кабел.
- Не използвайте удължителни кабели или преходници. След инсталиране на машината щепселът трябва да бъде лесно достъпен.
- След инсталиране на машината първият цикъл на функциониране на машината трябва да се извърши без товар.

##### **Предупреждения относно използването**

- Тази машина е предназначена само за домашна употреба и не трябва да се използва за други цели. Използването за търговски цели ще анулира гаранцията.
- Не сядайте и не поставяйте предмети върху отворената врата на съдомиялната машина.
- Използвайте само препарати за миене и изплакващия агенти, които са специално проектирани за съдомиялни машини. Нашата компания не е отговорна за повреди, които могат да възникнат вследствие на несъответстваща употреба.
- Водата в отделението на съдомиялната машина не е питейна.
- За предотвратяване на опасността от взрив, не поставяйте агенти за разтваряне в отделението за миене на машината.
- Уверете се, че пластмасовите предмети са устойчиви на топлина, преди да ги поставите в машината.
- Уредът може да се използва от деца на възраст от 8 години и от лица с намалени физически, сетивни или умствени възможности, които нямат опит или познания само, ако са наблюдавани или обучени относно безопасната употреба на уреда и, ако разбират опасностите, свързани с употребата. Децата трябва да бъдат под наблюдение, така че да не си играят с уреда. Почистването и поддръжката не трябва да се извършват от деца, които не са под наблюдение.
- Не поставяйте в машината предмети, които не са подходящи за измиване в съдомиялна машина. Не претоварвайте кошете на машината. Нашата компания не поема отговорност за драскотини или ръжда, образувани във вътрешната част на съдомиялната машина вследствие на преместването на кошете.
- Не отваряйте вратата по време на функциониране, тъй като може да изтече гореща вода. Машината е оборудвана със система за безопасност, която спира функционирането в момента на отваряне на вратата.
- Не оставяйте отворена вратата на машината. В противен случай може да възникнат злополуки.
- Поставяйте ножовете и други остри предмети в кошчето за прибори с острието надолу.
- С цел предотвратяване на опасности, ако захранващият кабел е повреден, трябва да се подмени от производителя, от неговия сервизен представител или от лица с подобна квалификация.



- Уредът не е предназначен за използване от лица (включително деца) с намалени физически, сетивни или умствени проблеми, или с липса на опит и познания, освен ако са под наблюдение или са получили указания по отношение на използването на уреда от лице, което е отговорно за тяхната безопасност.
- При моделите, които са оборудвани с автоматична система за отваряне на вратата, ако функцията EnergySave е активна, вратата ще се отвори след приключване на програмата. След отваряне на вратата изчакайте една минута, преди да се опитате да затворите вратата, за да не повредите автоматичната система за отваряне на вратата. Вратата трябва да се остави отворена по време на 30 минути, за да се осигури ефективно изсушаване (при моделите, които са предвидени с автоматична система за отваряне на вратата).

**Предупреждение:** Не заставайте пред вратата след като чуете звуковия сигнал, който показва автоматичното отваряне на вратата.

#### **За безопасността на децата**

- След отстраняване на опаковките на съдомиялната машина, уверете се, че не са оставени на достъпно място за деца.
- Не позволявайте на децата да си играят с машината или да я включват.
- Не оставяйте децата да се доближават до препаратите за миене или до изплаквачите агенти.
- Не позволявайте на децата да се доближават до машината, когато нейната врата е отворена, тъй като може да има остатъци от почистващи вещества във вътрешната част на машината.
- След като спрете да ползвате машината, уверете се, че не представлява опасност за деца. Има случаи, в които са останали затворени деца във вътрешната част на машините. За да предотвратите такава ситуация, счупете системата за затваряне на вратата на машината и отрежете електрическите кабели.

#### **В случай на проблеми при функциониране**

- Всеки проблем с функционирането на машината трябва да се отстранява само от квалифициран персонал. Всеки извършен ремонт от лица, различни от принадлежащите към персонала на оторизиран сервиз, ще анулира гаранцията.
- Преди извършване на всякакви ремонти, уверете се, че машината е изключена от източника на захранване с електроенергия. Изключете електрическия предпазител на захранващия кръг или извадете щепсела на машината от контакта. Когато изключвате щепсела от източника на захранване, не дърпайте за кабела. Уверете се, че кранът за вода е затворен.

#### **Препоръки:**

- За да спестите електроенергия и вода, отстранявайте хранителните остатъци върху съдовете, преди да ги поставяте в машината. Включвайте машината след като е напълно заредена.
- Използвайте програмата за предварително измиване само, когато е необходимо.
- Когато поставяте в машината съдове като купи, чаши и тенджери, те трябва да са с отвора надолу.
- Препоръчваме Ви да не поставяте в машината твърде много съдове или съдове, различни от посочените в този наръчник с инструкции.

#### **Предмети, които не са подходящи за измиване в съдомиялна машина:**

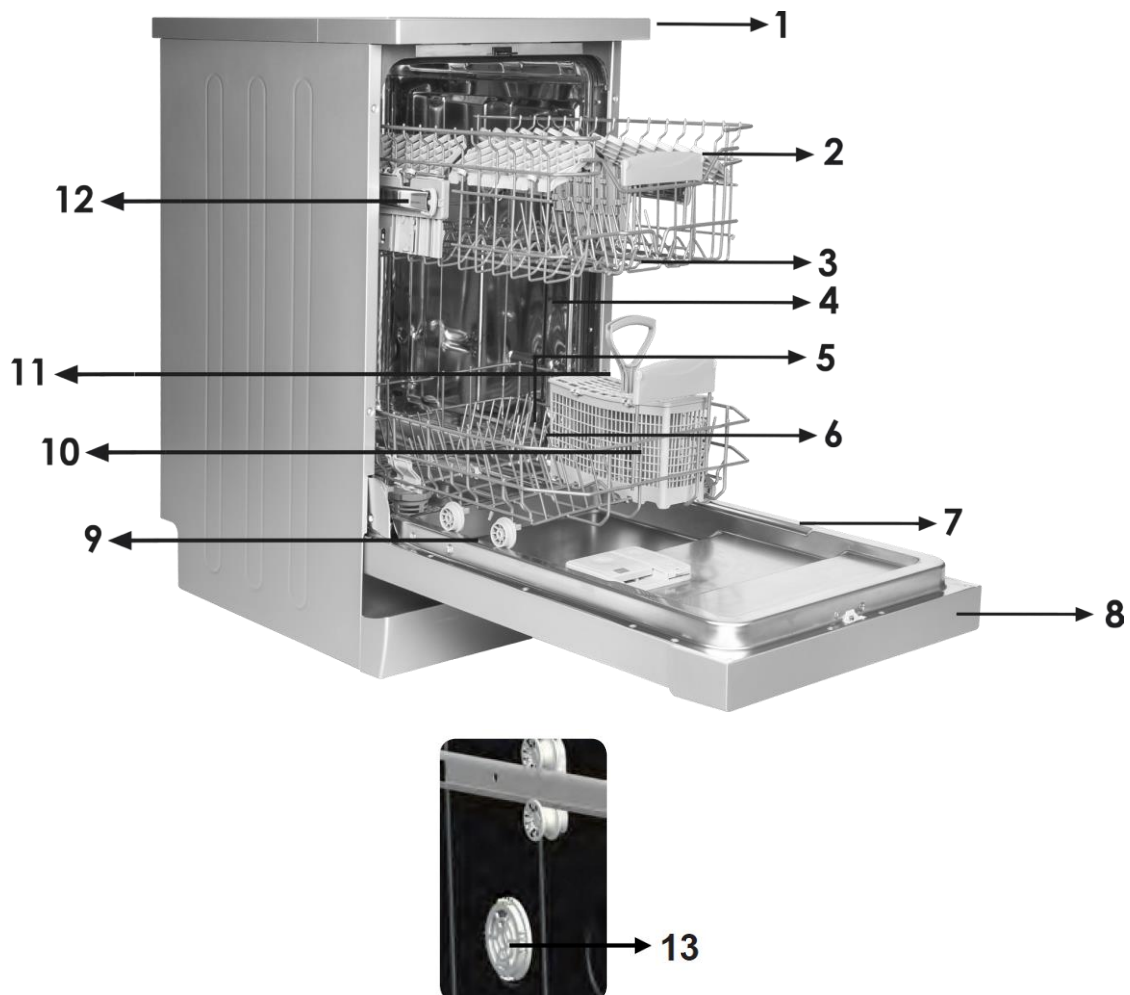
- Съдове със следи от цигарена пепел, восък, лак, боя, химически вещества или предмети от желязни сплави;
- Вилици, лъжици и ножове с дръжка от дървен материал, обикновена кост или слонова кост; залепени предмети, предмети с петна от киселини, основи или абразивни химични вещества;
- Пластмасови предмети, които не са топлоустойчиви, медни съдове или калайдисани съдове;
- Алюминиеви и сребърни предмети (могат да се обезцветят или повредят);
- Определени видове чувствително стъкло, порцелан с декоративни модели, тъй като се обезцветяват дори след първото измиване; определени кристални предмети, тъй като губят своята прозрачност във времето, прибори за хранене, които не са топлоустойчиви, кристални чаши, дъски за рязане, предмети със съдържание на синтетични влакна;
- Абсорбиращи предмети като гъби или абсорбиращи кухненски кърпи не са подходящи за измиване в съдомиялна машина.

**Предупреждение:** Използвайте само съдове, които са устойчиви на измиване в съдомиялна машина.

#### **Рециклиране**

- Някои компоненти на машината и опаковката са произведени от рециклируеми материали.
- Пластмасовите компоненти са маркирани с международни съкращения: (>PE<, >PS<, >POM<, >PP<, )
- Картонените компоненти са произведени от рециклирана хартия, като могат да се съхраняват в контейнери за събиране на хартия с оглед рециклиране.
- Тези материали не трябва да се изхвърлят заедно с битовите отпадъци, а трябва да се предават в центровете за рециклиране.
- Свържете се с центровете за рециклиране, за да получите информация относно методите за събиране и събирателните пунктове.

#### IV. ОПИСАНИЕ НА ПРОДУКТА



1. Плот
2. Горен кош с решетка
3. Горен разпръсквач
4. Долен кош
5. Долен разпръсквач
6. Филтри
7. Табелка с технически данни
8. Контролен панел
9. Дозатор за препарат за миене и изплаквач агент
10. Кошче за прибори
11. Отделение за сол
12. Шина за горен кош
13. Система за активно изсушаване: Тази система позволява по-ефективно изсушаване на съдовете.

### Технически характеристики

Капацитет	10 комплекта съдове
Височина	850 мм
Височина (без плота)	820 мм
Ширина	448 мм
Дълбочина	598 мм
Нетно тегло	33,8 кг
Мощност	220-240 V, 50 Hz
Обща мощност	1900 W
Нагревателна мощност	1800 W
Мощност на помпата	100 W
Мощност на помпата за извеждане	30 W
Налягане на захранването с вода	0,03 МПа (0,3 бара) - 1 МПа (10 бара)
Големина на тока	10 А

## V. ИНСТАЛИРАНЕ

### Позициониране на машината

Когато позиционирате машината, изберете достъпно място, така че да може да вкарвате съдовете в машината с лекота.

Не поставяйте машината на места, където е възможно температурата да падне под 0°C.

Преди отстраняване на опаковката и позициониране на машината, прочетете всички инструкции върху опаковката.

Поставете машината в близост до кран за вода и до канал за изтичане. Вземете предвид факта, че връзките няма да се променят след позициониране на машината.

Не премествайте машината като я захващате за вратата или за контролния панел.

Оставете достатъчно място около машината, за да може да я преместите с лекота, когато искате да я почистите.

Уверете се, че маркучът за захранване с вода и този за извеждане не са запушени и че машината не е поставена върху захранващия кабел.

Регулирайте крачетата на машината, така че да е стабилна и нивелирана. Правилното позициониране на машината гарантира безпроблемно отваряне и затваряне на вратата.

Ако вратата на машината не се затваря добре, проверете дали машината е стабилна върху пода; в противен случай регулирайте крачетата и осигурете по този начин стабилна позиция на машината.

### Свързване към водоизточник

Уверете се, че водната инсталация е подходяща за монтиране на съдомиялна машина. Препоръчваме Ви да поставите един филтър между източника на захранване с вода и машината, за да предотвратите повреждането на машината поради примеси (пясък, ръжда и др.), които произхождат от тръбите на инсталацията. Също така, поставянето на филтър предотвратява пожълтяването и образуването на отлагания на котлен камък след измиване.

ВиК връзка:

Забележка, отпечатана върху входящия маркуч за вода!

Ако моделите са отбелязани с 25°, температурата на водата може да бъде максимум 25 °C (студена вода).

За всички останали модели:

Предпочита се студена вода; гореща вода максимална температура 60 °C

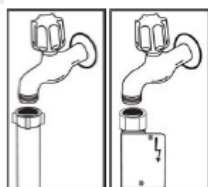
### Маркуч за захранване с вода



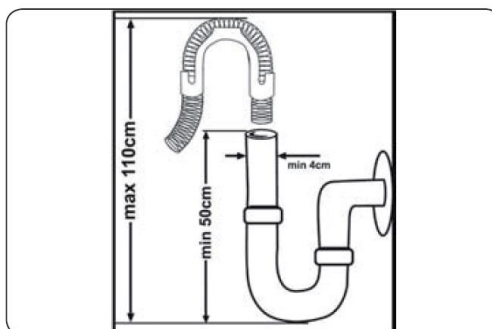
Не използвайте стар маркуч. Използвайте маркуча за захранване с вода, който е доставен заедно с машината. При свързване на нов или на неизползван маркуч към машината, оставете водата да тече за известно време, преди да извършете свързването. Свържете маркуча за захранване с вода директно към крана. Налягането на водата от крана трябва да бъде най-малко 0,03 MPa и най-много 1 MPa. Ако налягането на водата надвишава 1 MPa трябва да се монтира между маркуча и крана един клапан за намаляване на налягането.

След извършване на връзките отворете крана изцяло и проверете дали има течове на вода. За безопасно функциониране на Вашата машина, затваряйте крана за вода след всяко приключване на програма за измиване.

**ЗАБЕЛЕЖКА:** Вашият модел е оборудван с устройство за безопасност Aquastop. Не повреждайте това устройство и не допускайте неговото огъване или усукване.

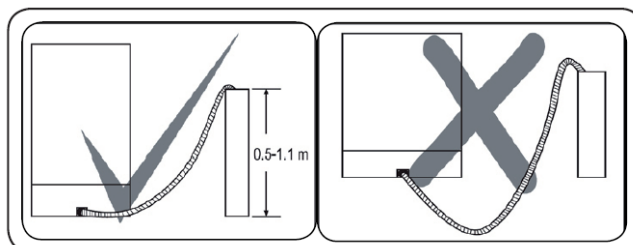


### Маркуч за извеждане на водата



Маркучът за извеждане на водата може да се свързва директно към канализацията или към дренажната тръба на мивката. Използвайки извита връзка (ако е налична), водата може да се извежда директно в системата за извеждане на мивката, като се свърже връзката към канализацията. Тази връзка трябва да се намира на разстояние най-малко 50 см и най-много 110 см от нивото на пода.

**Предупреждение:** Ако използвате маркуч за извеждане с дължина над 4 метра, е възможно съдовете да не се измиват по съответстващ начин. Нашата компания не носи отговорност за такива ситуации.



### Свързване към електрическата мрежа

Щепселът със заземяване на машината трябва да бъде свързан към съответстващ електрически контакт със заземяване. Ако няма заземяване, свържете се с квалифициран електротехник с оглед изграждане на заземителна инсталация. При употреба без заземяване, не поемаме отговорност за понесени загуби.

Вътрешният предпазител трябва да бъде предвиден за големина на тока 10-16 А.

Вашата машина е проектирана да функционира при напрежение 220-240 V. Ако напрежението на мястото за инсталиране е 110 V, ще се наложи свързването на трансформатор от 110 V към 220 V, 3000 W. По време на позициониране на машината щепселът трябва да бъде изключен от източника на захранване.

Използвайте само изолирания щепсел, доставен заедно с Вашата машина. Функционирането под напрежение води до намаляване на нивата на ефективност. Ако захранващият кабел е повреден, трябва да се подмени от квалифициран електротехник. В противен случай може да възникнат злополуки.

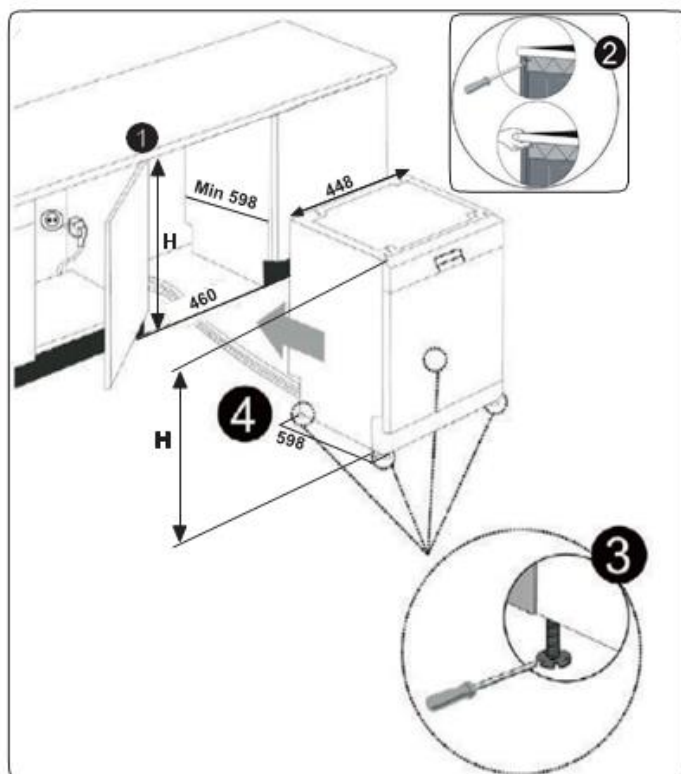
С цел безопасност, изключвайте щепсела от източника на захранване след приключване на програмата.

За предотвратяване на токов удар, не извеждайте щепсела от контакта с мокри ръце.

За да изключите машината от източника на захранване, не дърпайте за кабела, а за щепсела.

### Позициониране на машината под кухненския плот

Ако желаете да позиционирате машината под кухненския плот, уверете се, че разполагате с достатъчно място и че водната инсталация и електрическите връзки позволяват това (1). Ако мястото под кухненския плот е подходящо за инсталиране на машината, извадете плота, с който е предвидена машината, така както е показано в изображение 2.



**Предупреждение:** Частта, под която ще бъде монтирана машината след отстраняване на нейния плот, трябва да бъде стабилна, така че да не позволява нарушаване на равновесието на машината.

За да извадите плота, с който е предвидена машината, развийте винтовете, които го фиксират към задната страна на машината; след това бутнете предния панел 1 см към задната страна на машината и вдигнете го. Регулирайте крачетата на машината в зависимост от наклона на пода (3). Позиционирайте машината като я бутнете под кухненския плот и се уверете, че маркучите не са смачкани или огънати (4).

	Продукт		
	Без изолация	С изолация	
	Всички продукти	За втория кош	За третия кош
Височина	820 мм	825 мм	835 мм

**Предупреждение:** След отстраняване на плота, с който е предвидена машината, тя трябва да се позиционира на място, което е с размерите, посочени в изображението.

## VI. ПРЕДИ ИЗПОЛЗВАНЕ НА УРЕДА

### Подготовка на съдомиялната машина за първата употреба

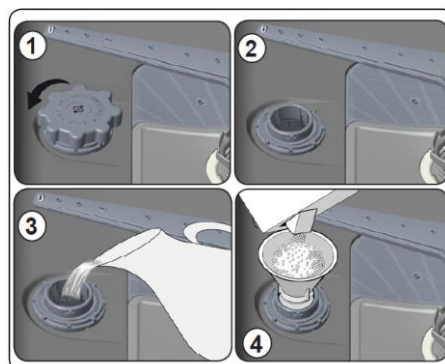
- Уверете се, че спецификациите на водоснабдяващата инсталация и на електрическата инсталация съответстват на посочените стойности в инструкциите относно инсталацията на машината.
- Отстранете всички опаковки от вътрешността на машината.
- Настройте нивото на агента за омекотяване на водата.
- Поставете 1 кг сол в отделението за сол и напълнете го с вода.
- Напълнете отделението за изплаквач агент.

### Важност на омекотяването на водата

Съдомиялната машина функционира в оптимални параметри с омекотена вода. В противен случай, могат да се отлагат остатъци от варовик върху съдовете и върху компонентите от вътрешната част на машината. Това ще се отрази негативно на производителността за измиване и изплакване на машината. Когато водата минава през системата за омекотяване, йоните, които образуват твърдостта на водата, се отстраняват от водата, като се постига необходимото качество за оптимално измиване. В зависимост от твърдостта на водата, тези йони се натрупват бързо във вътрешната част на системата за омекотяване на водата. Следователно, системата за омекотяване трябва да се поддържа функционална, за да се осигурява същото ниво на ефективност и при следващите измивания. За тази цел се използва омекотяваща сол, специална за съдомиялни машини.

### Пълнене на отделението за сол (фунията не е доставена заедно с продукта)

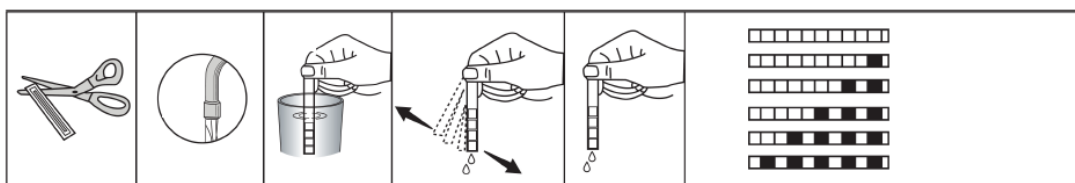
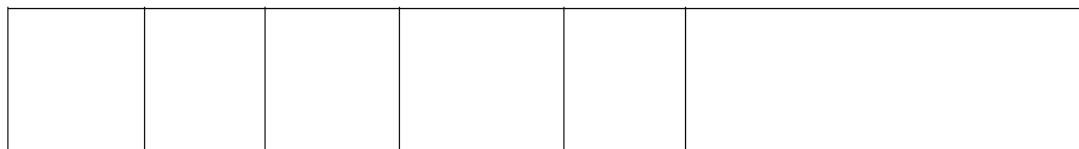
Използвайте омекотяваща сол, специална за съдомиялни машини. За да поставите омекотяваща сол, извадете първо долния кош, след това извадете капака на отделението за сол чрез въртене в обратна посока на часовниковите стрелки. При първата употреба напълнете изцяло отделението с 1 кг сол и вода. Използването на фуния улеснява зареждането на отделението (**фунията не е доставена заедно с продукта**). Поставете капака обратно на място и затворете го. Когато се включи индикаторът за предупреждение относно липса на сол (на всеки 20-30 цикъла на измиване, в зависимост от твърдостта на водата), добавете сол в отделението, докато се напълни (около 1 кг). Поставете вода в отделението за сол само при първата употреба. Препоръчваме Ви да използвате фина омекотяваща сол или в прахообразна форма. Не поставяйте трапезна сол в машината. В противен случай ефективността на отделението за омекотяваща сол може да намалее с времето. При включване на съдомиялната машина отделението за сол се напълва с вода. Следователно е необходимо да поставите омекотяващата сол в отделението преди включването на машината. По този начин солта, която прелее, се отстранява веднага чрез процеса за измиване. Ако омекотяващата сол прелее и не възнамерявате да включите веднага машината, включете кратка програма за миене на съдове, за да защитите машината от корозия.





**Тестваща лента (не е доставена заедно с продукта)**

Ефективността на съдомиялната машина зависи от твърдостта на водата от водопроводната мрежа. Съдомиялната машина е оборудвана със система за омекотяване на водата от водопроводната мрежа. Ефективността на измиването ще се увеличи, ако системата е настроена правилно. За да разберете нивото на твърдост на водата от водопроводната мрежа, свържете се с водоснабдяващата фирма от Вашия регион или използвайте тестваща лента (не е доставена заедно с продукта).



**Регулиране на консумацията на сол**

Ниво на твърдост на водата	Немско ниво на твърдост dH	Френско ниво на твърдост dF	Британско ниво на твърдост dE	Указание за ниво на твърдост
1	0-5	0-9	0-6	Върху екрана се изписва "L1".
2	6-11	10-20	7-14	Върху екрана се изписва "L2".
3	12-17	21-30	15-21	Върху екрана се изписва "L3".
4	18-22	31-40	22-28	Върху екрана се изписва "L4".
5	23-31	41-55	29-39	Върху екрана се изписва "L5".
6	32-50	56-90	40-63	Върху екрана се изписва "L6".

Извършвайте настройките за твърдост на водата в зависимост от посоченото ниво от тестващата лента.

**ЗАБЕЛЕЖКА:** Фабрично настроеното ниво на твърдост е 3.

Съдомиялната машина е оборудвана с омекотител за вода, който намалява твърдостта на водопроводната мрежа. За да разберете нивото на твърдост на чешмяната си вода, свържете се с вашата компания за вода или използвайте тест лентата (ако е налична).



Когато машината е изключена, натиснете върху бутона за избор на програми . Включете машината чрез натискане на бутона за включване/изключване и задръжте натиснат бутона за избор на програми за най-малко 3 секунди.

При запаметяване на нивото на твърдост на водата, всички светлинни индикатори премигват за 2 секунди.

Освободете бутона за избор на програми . Върху екрана се изписва последното настроено ниво.

Натиснете върху бутона за избор на програми , за да настроите желаното ниво. При всяко натискане на бутона за избор на програми нивото на твърдост се увеличава. Нивото на твърдост 1 следва нивото на твърдост 6.

Последното избрано ниво на твърдост се запаметява при изключване на машината чрез натискане на бутона за включване/изключване .

**ПРЕДУПРЕЖДЕНИЕ:** При промяна на мястото на използване на машината, с цел висока ефективност на измиването, е важно да конфигурирате настройките за твърдост на водата в зависимост от новата зона на използване на машината.

#### **Използване на препаратите за миене**

Използвайте само препарати за миене, специални за съдомиялни машини.

Може да намерите в търговската мрежа препарати за миене за съдомиялни машини под формата на прах, гел и таблетки.

Препаратът за миене трябва да се поставя в отделението преди да включвате машината. Съхранявайте препаратите за миене на хладно и сухо място, където децата нямат достъп.

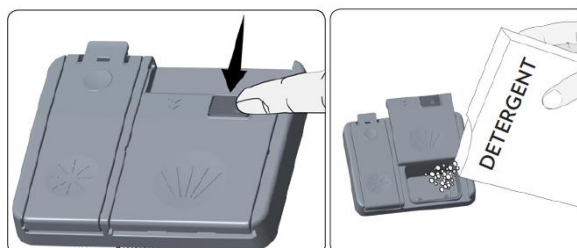
Не поставяйте в отделението по-голямо количество препарат за миене, отколкото е необходимо; в противен случай чашите могат да бъдат надраскани, а препаратът няма да се разтвори по съответстващ начин.

За допълнителна информация относно препаратите за миене, вижте доставените инструкции от производителя на препаратите за миене.

#### **Зареждане на отделението за препарат за миене**

Натиснете върху системата за блокиране, за да отворите отделението, така както е показано в изображението. В отделението има вътрешни измервателни деления. С помощта на тези деления може да измерите правилното количество препарат за миене. Отделението за препарат за миене има максимален капацитет 40 куб.см. Отворете кутията на препаратите за миене и поставете в по-голямото отделение 25 куб.см, ако съдовете са много замърсени, или 15 куб.см, ако не са много замърсени. Ако съдовете са стояли дълго време замърсени, ако имат отпадъци от сухи храни и ако сте заредили машината с много съдове, поставете 5 куб.см препарат за миене в неговото отделение с цел предварително измиване и включете машината.

Може да се наложи да добавите повече препарат за миене, в зависимост от степента на замърсяване и нивото на твърдост на водата.



### **Използване на комбинирани препарати за миене**

Производителите на препарати за миене произвеждат и комбинирани препарати за миене, наречени „2 в 1“, „3 в 1“, „5 в 1“ и др.

Препаратите за миене „2 в 1“ съдържат препарат за миене + сол или изплаквач агент. Когато използвате препарати за миене „2 в 1“, проверете техните характеристики.

Някои препарати за миене съдържат препарат за миене + изплаквач агент + сол + други вещества.

По принцип комбинираните препарати за миене осигуряват ефективни резултати само при определени условия на употреба. Тези препарати за миене съдържат изплаквач агент и/или сол в предварително посочени количества.

### **Препоръки при използване на този вид продукти:**

- Уверете се, че сте проверили характеристиките на продукта, който следва да използвате, и дали принадлежи или не към категорията на комбинираните продукти.
- Уверете се, че използваният препарат за миене е подходящ за твърдостта на водата в района, в който живееете.
- Прочетете внимателно инструкциите върху опаковките, ако ще използвате тези продукти.
- Ако тези препарати за миене са под формата на таблетки, не ги поставяйте в кошницата за прибори за хранене на съдомиялната машина. Поставяйте винаги таблетките в отделението за препарат за миене на дозатора за препаратата.
- Този вид продукти осигурява добри резултати само при определени видове употреба. Ако използвате този вид препарати за миене, необходимо е да получите помощ от страна на производителите с цел получаване на информация относно правилната употреба.
- Когато условията на използване на тези продукти и настройките на машината са правилни, ще спестите от количеството омекотяваща сол и/или изплаквач агент.
- Свържете се с производителите на препарати за миене, ако резултатите от изпирането не са задоволителни (ако съдовете останат мокри и имат следи от варовик) вследствие на използване на препарати за миене „2 в 1“ или „3 в 1“. Гаранцията за Вашата машина не е приложима за рекламации, произтичащи вследствие на използване на тези видове препарати за миене.

**Препоръки при използване:** Ако искате да постигнете по-добри резултати при използване на комбинирани препарати за миене, поставете сол и изплаквач агент в съответстващите отделения на машината и настройте нивото на твърдост на водата и нивото на изплаквачия агент на най-ниските стойности.

Разтворимостта на препаратите за миене под формата на таблетки, произведени от различни компании, може да варира в зависимост от температурата и продължителността на употреба. Следователно не се препоръчва използването на тези препарати за миене при кратки програми. При тези програми най-подходящо е да се използват препарати за миене в прахообразна форма.

**Предупреждение:** Ако имате проблеми, когато използвате тези видове препарати за миене, свържете се директно с производителите на препарати за миене.

### **При прекъсване на използването на комбинирани препарати за миене:**

- Напълнете отделението за омекотяваща сол и отделението за изплаквач агент.
- Настройте нивото на твърдост на водата на най-високата стойност (6) и стартирайте работен цикъл без съдове.
- Настройте нивото на твърдост на водата.
- Настройте нивото на изплаквачия агент.

### **Напълване на отделението за изплаквач агент и настройка**

За напълване на отделението за изплаквач агент, отворете капака на отделението. Напълнете отделението с изплаквач агент до ниво MAX, след това затворете капака. Внимавайте да не препълните отделението за изплаквач агент и отстранете евентуалните течове.

### **Използване на препарат за изплакване**

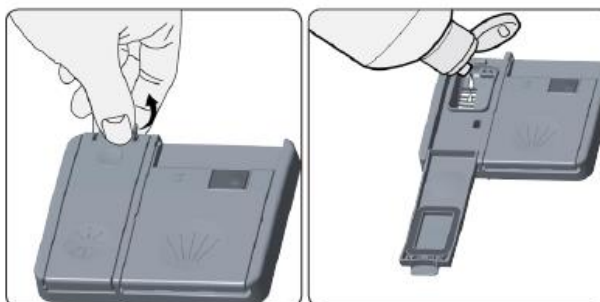
Препаратът за изплакване помага за изсушаване на съдовете без ивици и петна. Препарат за изплакване е необходим за прибори без петна и прозрачни очила. Препаратът за изплакване се освобождава автоматично по време на фазата на горещо изплакване. Ако настройката на дозата на препаратата за изплакване е зададена твърде ниско, по съдовете остават белезникави петна и съдовете не изсъхват и се измиват чисти. Ако настройката на дозата на препаратата за изплакване е твърде висока, можете да видите синкави слоеве върху стъклото и съдовете.

**За да промените нивото на изплаквация агент, следвайте стъпките по-долу преди включване на машината.**

- Натиснете и задръжте натиснат бутона за програмиране.
- Включете машината.
- Задръжте натиснат бутона за програмиране докато надписът „rA” изчезне от екрана. Настройката за изплаквация агент следва след настройката на твърдостта на водата.
- Върху екрана на машината ще се изпише текущата настройка.
- Променете нивото като натискате върху бутона за програмиране.
- За да запаметите настройката, изключете машината.

Фабричната настройка е „4”.

Ако съдовете не изсъхват добре или ако имат петна, увеличете нивото. Ако се появят сини петна върху съдовете, намалете нивото.



Ниво	Доза изплаквация агент	Указание
1	Не се освобождава изплаквация агент	Върху екрана се изписва "r1".
2	Освобождава се 1 доза	Върху екрана се изписва "r2".
3	Освобождават се 2 дози	Върху екрана се изписва "r3".
4	Освобождават се 3 дози	Върху екрана се изписва "r4".
5	Освобождават се 4 дози	Върху екрана се изписва "r5".

## VII. ЗАРЕЖДАНЕ НА КОШОВЕТЕ НА СЪДОМИЯЛНАТА МАШИНА

Ако съдовете са поставени в машината по съответстващ начин, ще получите ниска консумация на електроенергия и ефективност на измиването и изсушаването.

Машината е оборудвана с два отделни коша, в които може да поставяте съдовете. В долния кош може да поставяте кръгли и дълбоки съдове, като тенджери с дълга дръжка, капаци на тенджери, чинии за салата, прибори за хранене.

Горният кош е предназначен за чаени чинии, десертни чинии, купи за салата, кани и чаши. Чашите или купите с висок ствол трябва да се подпират върху краищата на коша или върху поставката за чаши, а не върху други предмети. Не подпирайте дългите чаши една за друга, тъй като няма да имат стабилност и съществува риск да ги повредите.

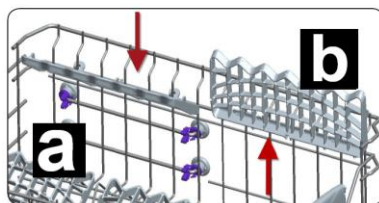
Препоръчваме Ви да поставяте предметите с малки размери в централната част на кошовете. Може да поставяте лъжиците сред другите прибори за хранене, за да предотвратите прилепването им една за друга. Препоръчваме използването на рафта за прибори за хранене, за да получите оптимални резултати от измиването.

За да избегнете възможни наранявания, винаги поставяйте предметите с дълга дръжка и остри върхове, като например обслужващи вилици или ножове за хляб и др. с обърнати надолу остри върхове или ръбове, или хоризонтално върху кошовете.

**Предупреждение:** Поставяйте съдовете в машината, така че да не блокират въртенето на горния и долния разпръсквач.

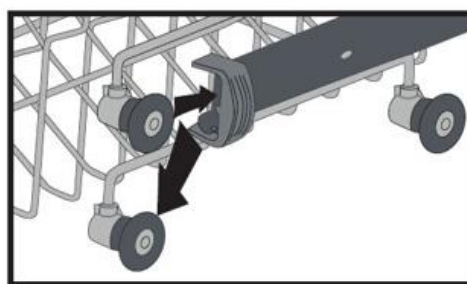
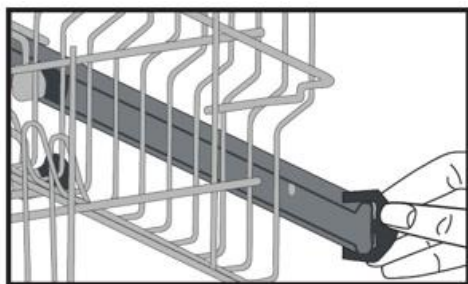
### Рафтовете

Горният кош на Вашата машина има рафтове (a, b). Тези рафтове могат да бъдат отворени или затворени. Когато рафтовете са отворени (a), може да поставяте чашки върху тях; когато са затворени (b), може да поставяте дълги чаши в коша. Също така може да използвате рафтовете, за да поставяте в страничните им части вилици, ножове и дълги лъжици.

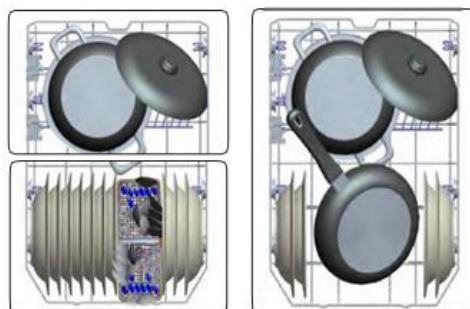


### Регулиране на височината на горния кош

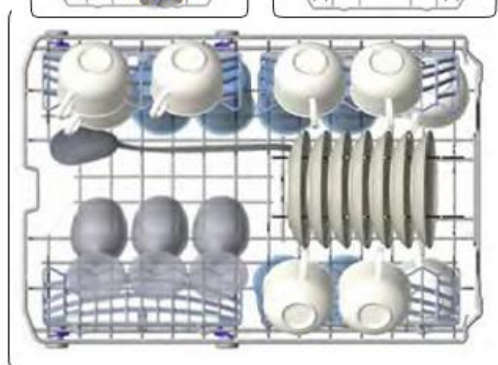
Този кош е поставен фабрично в горно положение. Когато горният кош се намира в тази позиция, може да поставяте големи съдове в долния кош. Ако поставите горния кош в долна позиция, може да поставяте и измивате големи съдове в този кош. Използвайте колелцата, за да промените височината на коша. Отворете настрани клемите в краищата на шините, след това извадете горния кош. Сменете позицията на колелцата, след това монтирайте коша върху шините, като се уверите, че затваряте клемите. Така, горният кош може да се постави в долна позиция.



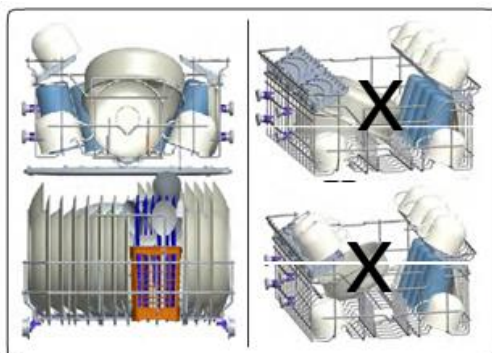
**Поставяне на съдове в кошовете**  
**Долен кош**



**Горен кош**



**Примери за неправилно поставяне**



**ВАЖНО:** Използвайте само съдове, които са устойчиви на измиване в съдомиялна машина.

Неправилното зареждане може да доведе до лошо представяне при пране и сушене.

Моля, следвайте препоръките на производителя за добър резултат.

## VIII. ТАБЛИЦА С ПРОГРАМИ

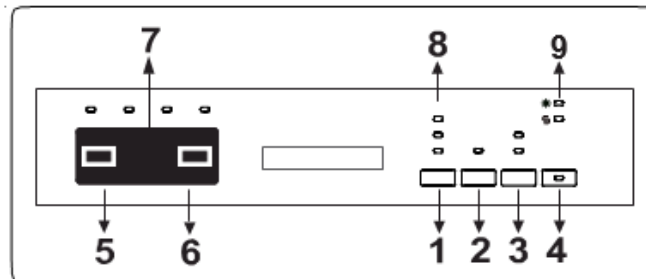
	P1	P2	P3	P4	P5	P6
Име на програмата:	Предпране	Бързо 30' 40°C	Деликатна 40°C	Еко	Супер 50' 65°C	Интензивно 65°C
Тип на почвата:	Подходящ за изплакване на съдове, които планирате да измиете по-късно	Подходящ за леко замърсени съдове и бързо измиване.	Подходящ за леко замърсени деликатни ястия.	Стандартна програма за нормално замърсено ежедневно използване на съдове с намален разход на енергия и вода.	Подходящ за нормално замърсени ежедневни ястия с по-бърза програма.	Подходящ за силно замърсени ястия.
Ниво на почвата:	Светлина	Светлина	Светлина	Среден	Среден	Тежка
Количество перилен препарат: A: 25 cm <sup>3</sup> B: 15 cm <sup>3</sup> "	-	A	A	A	A	A
Продължителност на програмата (h: min)	00:15	00:30	01:13	3:18	00:50	01:57
Консумация на електроенергия (kWh / цикъл)	0.020	0.670	0.800	0.755	0.950	1.550
Консумация на вода (l / цикъл)	3.8	10.2	14.1	11.0	11.2	17.8

- Продължителността на програмата може да се променя в зависимост от количеството съдове, температурата на водата, околната температура и избраните допълнителни функции.
- Стойностите, дадени за програми, различни от еко програмата, са само ориентировъчни
- Еко програмата е подходяща за почистване на нормално замърсени съдове, тъй като за тази употреба тя е най-ефективната програма по отношение на комбинираното потребление на енергия и вода и че се използва за оценка на спазването на законодателството на ЕС за екодизайн.
- Измиването на прибори за хранене в домакинска миялна машина обикновено консумира по-малко енергия и вода във фазата на използване, отколкото ръчно миене на съдове, когато битовата миялна машина се използва съгласно инструкциите на производителя.
- Използвайте прахообразен препарат само за кратки програми.
- Кратките програми не включват сушене.
- За подпомагане на сушенето препоръчваме леко отваряне
- Можете да получите достъп до базата данни за продукти, където се съхранява информацията за модела, като прочетете QR кода на енергийния етикет.

ЗАБЕЛЕЖКА: Съгласно регламенти 1016/2010 и 1059/2010, стойностите на потреблението на енергия по програма Еко могат да се различават. Тази таблица е в съответствие с разпоредби 2 2017/2022.



## IX. КОНТРОЛЕН ПАНЕЛ



Натиснете върху бутона за включване/изключване (4), за да включите машината. Светлинният индикатор за захранване остава включен, докато машината е включена. Натиснете върху бутона за избор на програми (5), за да настроите съответстваща програма. Натиснете върху бутона Старт/Пауза (6), за да стартирате програмата. Заедно с включването на избраната програма ще се включи индикаторът Измиване, а върху екрана ще се изпише времетраенето на програмата. Ако отворите вратата на машината по време на изпълнение на програмата, номерът и времетраенето на програмата ще се изписват последователно. Изпълнението на програмите може да се наблюдава чрез светлинните индикатори Измиване, Изплакване, Изсушаване и Край (7), които се намират върху контролния панел. След включване на светлинния индикатор за изсушаване, машината няма да образува никакъв шум за 40-50 минути.

**ЗАБЕЛЕЖКА:** Ако натиснете един път върху бутона за функции (3), ще активирате функцията за натоварване наполовина. Активирането на тази функция води до намаляване на времетраенето на програмите и, съответно, до намаляване на консумацията на електроенергия и вода. Ако използвате комбинирани препарати за миене, които съдържат омекотяваща сол, изплаквач агент и други вещества, натиснете втори път върху бутона за функции и активирайте функцията, която Ви позволява да използвате препарати за миене под форма на таблетки. Може да използвате бутона Extra (1), за да добавите допълнителни функции към съвместима програма за миене.

Ако желаете да промените времето на таймера, натиснете първо върху бутона Старт/Пауза, след това натиснете върху бутона Таймер, за да изберете ново време на таймера. Натиснете бутона Старт/Пауза с цел активиране на ново време на таймера. За да отмените времето на таймера, натиснете върху бутона Таймер, докато изписаното време на таймера е "Oh".

Когато е активна функцията за хигиена, може да направите процеса на измиване да бъде по-хигиеничен, като промените температурата на измиване и текущото времетраене на програмата.

Ако изберете функцията за допълнително изплакване, светлинният индикатор за допълнително изплакване ще се включи, а етапите на измиване и изплакване ще се добавят към избраната програма, като съдовете ще бъдат по-чисти и по-бляскави в края на програмата.

Ако изберете функцията за допълнително изсушаване, светлинният индикатор за допълнително изсушаване ще се включи, а времето за изсушаване на избраната програма ще се удължи, като съдовете ще бъдат по-сухи в края на програмата.

В допълнение, функциите Хигиена и Изсушаване не могат да се избират едновременно, тъй като не са съвместими помежду си.

Ако сте използвали допълнителна функция при последната програма за измиване, съответната функция ще бъде активна и при следващата програма за измиване.

Ако желаете да отмените съответната функция за новоизбрана програма, натиснете и задръжте натиснат бутона на съответната функция, докато съответният индикатор се изключи или натиснете върху бутона за включване/изключване (4), за да изключите машината. Ако желаете да използвате допълнителна функция за новоизбрана програма, изберете желаната функция.



**ЗАБЕЛЕЖКА:** Ако изключите машината след избор на време на таймера (отложено стартиране) и след стартиране на програмата, зададеното време на таймера ще бъде отменено.

**ЗАБЕЛЕЖКА:** Може да натиснете върху бутона на таймера (2) преди стартиране на програмата, за да отложите стартирането на избраната програма с 1 до 19 часа.

**ЗАБЕЛЕЖКА:** Ако няма изобщо омокотяваща сол или ако нейното количество не е достатъчно, ще се включи индикаторът за предупреждение относно липсата на сол (9). В този случай е необходимо зареждане на отделението за сол.

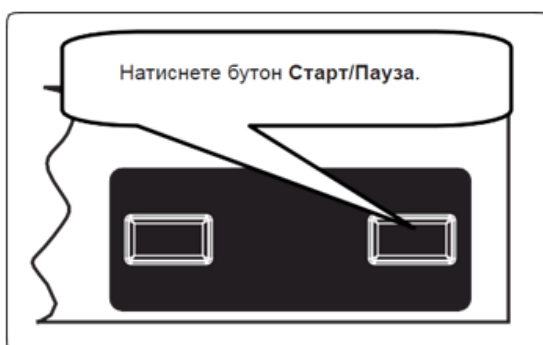
**ЗАБЕЛЕЖКА:** Ако няма изобщо изплаквач агент или ако неговото количество не е достатъчно, ще се включи индикаторът за предупреждение относно липсата на изплаквач агент (9). В този случай е необходимо зареждане на отделението за изплаквач агент.

**Използване на функцията за защита срещу задействие от деца**

Натиснете и задръжте натиснати едновременно бутоните „Extra” и „Option” за 3 секунди, за да активирате функцията за защита срещу задействие от деца. В онзи момент върху екрана ще се изпише съобщението „CL” за 2 секунди. За да дезактивирате тази функция, натиснете и задръжте натиснати едновременно отново бутоните „Extra” и „Option” за 3 секунди. Изписаното съобщение „CL” ще премигне два пъти.

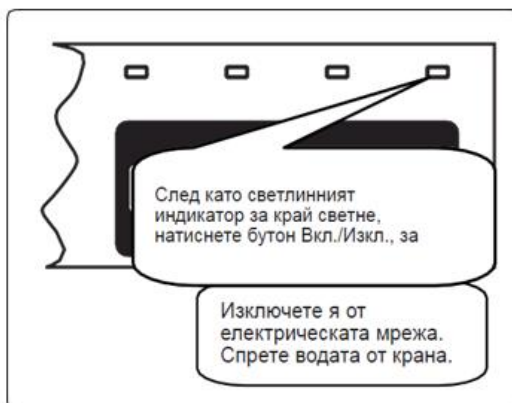
### Смяна на програма

Ако желаете да смените програма докато се изпълнява програма за измиване.



### Отмяна на програма

Ако желаете да отмените програма по време на нейното изпълнение.



**ЗАБЕЛЕЖКА:** Не отваряйте вратата преди приключване на програмата.

**ЗАБЕЛЕЖКА:** За да ускорите изсушаването на съдовете, оставете вратата на машината претворена след приключване на програмата за измиване.

**ЗАБЕЛЕЖКА:** Ако вратата на машината е отворена или ако електрозахранването е прекъснато по време на работа на програма, тя ще продължи след затваряне на вратата или след възстановяване на електрозахранването.

## Х. ПОЧИСТВАНЕ И ПОДДРЪЖКА

**Периодичното почистване на машината удължава нейния експлоатационен живот. Могат да се натрупат олио и варовик в отделението за измиване на машината. В този случай извършете следното:**

- Заредете отделението за препарат за миене без да поставите съдове в машината, изберете програма, която използва висока температура и включете машината. Ако този процес не почисти достатъчно машината, използвайте специално проектиран почистващ агент за съдомиялни машини.

### **Почистване на уплътнителите на вратата**

- За да почистите натрупаните остатъци върху уплътнителите на вратата, избърсвайте периодично уплътнителите с влажна кърпа.

### **Почистване на машината**

Почиствайте филтрите и разпръсквачите поне един път седмично.

Изключете щепсела от източника на захранване и затворете крана за вода преди да започнете почистването.

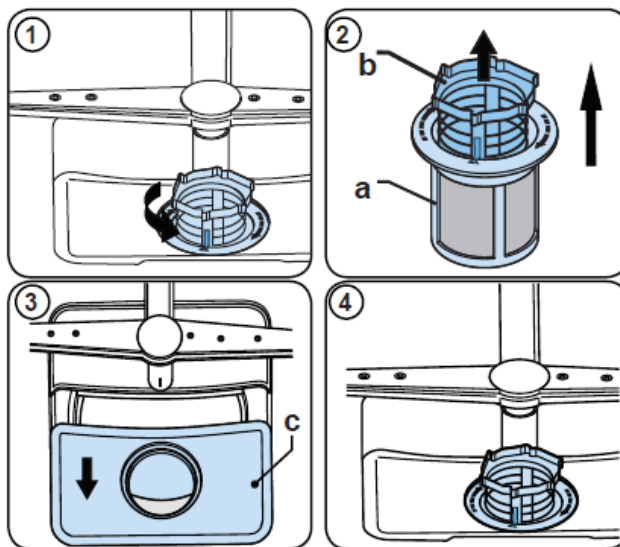
Не използвайте абразивни вещества. Избършете повърхностите с неабразивен почистващ разтвор и с влажна кърпа.

### **Филтри**

Проверете дали има хранителни остатъци върху грубия филтър или върху финия филтър. Ако забележите хранителни остатъци, извадете филтрите и почистете ги добре под водна струя.

- Микрофилтър
- Груб филтър
- Метален/пластмасов филтър

За да демонтирате и почистите комплекта на филтрите, завъртете го в обратна посока на часовниковите стрелки и извадете го чрез вдигане (1).



Дръпнете за металния/пластмасовия филтър и извадете го (3). След това извадете грубия филтър от микрофилтъра (2). Изплакнете ги добре под водна струя. Монтирайте обратно металния/пластмасовия филтър. Вкарайте грубия филтър в микрофилтъра, така че да си пасват маркировките върху тях. Вкарайте микрофилтъра в металния/пластмасовия филтър и завъртете по посока на стрелката. Микрофилтърът е фиксиран, когато стрелката върху него може да се вижда от другата страна.

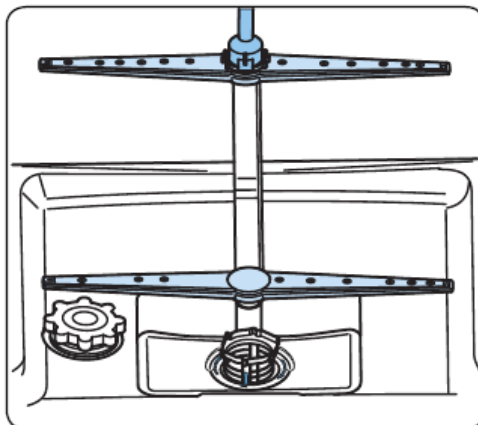
- Не използвайте съдомиялната машина без комплекта на филтрите.
- Неправилният монтаж на комплекта на филтрите ще намали ефективността от измиването.
- Чистите филтри са много важни за съответстващото функциониране на машината.

### Разпръсквачи

Уверете се, че отворите на разпръсквачите не са запушени. Ако отворите на разпръсквачите са запушени, извадете ги и почистете ги под водна струя.

Долният разпръсквач може да се изважда чрез вдигане, а горният може да се изважда чрез въртене наляво на гайката за фиксиране.

Уверете се, че гайката за фиксиране е затегната по съответстващ начин, когато монтирате обратно горния разпръсквач.



### Филтър на маркуча

Маркучът за храняване с вода има филтър, за да се избегне повреда на машината поради замърсявания (пясък, ръжда и др.), произхождащи от тръбите на водопроводната инсталацията. Също така, поставянето на филтър предотвратява пожълтяването и образуването на отлагания на варовик след измиване. Проверявайте периодично филтъра и маркуча и почиствайте ги, ако е необходимо. За да почистите филтъра, затворете първо крана, след това извадете маркуча. Извадете филтъра от маркуча и почистете го под водна струя. Монтирайте обратно почистения филтър в маркуча. Монтирайте обратно маркуча.

### Помпа за източване

Големите остатъци от храна и чужди предмети, които не са уловени от филтрите, биха могли да блокират помпата за отпадна вода. Тогава покачващата се вода ще бъде над филтъра.

Предупреждение Риск от порязване Когато почиствате помпата за отпадна вода, внимавайте да не се нараните с парчета счупено стъкло или остри инструменти.

В този случай:

1. Винаги първо изключвайте уреда от електрическото храняване.
2. Изкарайте кошниците.
3. Отстранете филтрите.
4. Изгребете водата, използвайте гъба, ако е нужно.
5. проверете мястото и отстранете всякакви чужди предмети.
6. Монтирайте филтрите.
7. Върнете обратно кошниците.

## VIII. ОТСТРАНЯВАНЕ НА ПРОБЛЕМИ

### КОДОВЕ ЗА ГРЕШКА И РЕШЕНИЯ ЗА ОТСТРАНЯВАНЕ НА ПРОБЛЕМ

КОДОВЕ ЗА ГРЕШКА	ОПИСАНИЕ НА ГРЕШКАТА	ПРОВЕРКА
F5	Несъответстващо водозахранване	<ul style="list-style-type: none"> <li>Уверете се, че кранът за вода е отворен и че водозахранването не е прекъснато.</li> <li>Затворете крана за вода, откачете маркуча за захранване с вода от крана и почистете филтъра на маркуча.</li> <li>Включете отново машината и свържете се със службата за техническа помощ, ако грешката се появи отново.</li> </ul>
F3	Грешка при непрекъснато захранване с вода	<ul style="list-style-type: none"> <li>Затворете крана.</li> <li>Изисквайте техническа помощ.</li> </ul>
F2	Водата от машината не може да бъде отведена.	<ul style="list-style-type: none"> <li>Маркучът за отвеждане на водата е запушен.</li> <li>Филтрите на машината може да са запушени.</li> <li>Изключете и включете машината, след това анулирайте текущата програма.</li> <li>Ако грешката продължава да се изписва, свържете се с отдела за техническа помощ.</li> </ul>
F8	Грешка на нагревателя.	<ul style="list-style-type: none"> <li>Изисквайте техническа помощ.</li> </ul>
F1	Активира се алармата за изтичане на вода.	<ul style="list-style-type: none"> <li>Изключете машината и затворете крана.</li> <li>Изисквайте техническа помощ.</li> </ul>
FE	Дефектна електрическа верига.	<ul style="list-style-type: none"> <li>Изисквайте техническа помощ.</li> </ul>
F7	Грешка при прегряване (температурата в машината е твърде висока)	<ul style="list-style-type: none"> <li>Изисквайте техническа помощ.</li> </ul>
F9	Грешка позиция разделител.	<ul style="list-style-type: none"> <li>Изисквайте техническа помощ.</li> </ul>
F6	Дефектен сензор на нагревателя	<ul style="list-style-type: none"> <li>Изисквайте техническа помощ.</li> </ul>

**Ако светлинният индикатор за програми е включен и индикаторът старт/пауза започне да мига**

Вратата на машината е отворена; затворете вратата.

**Ако програмата не стартира**

- Уверете се, че щепселът е свързан към източника на захранване.
- Проверете предпазителите на електрическата инсталация.
- Уверете се, че кранът за вода е отворен.
- Уверете се, че сте затворили вратата на машината.
- Уверете се, че сте изключили машината чрез натискане на бутона за включване/изключване.
- Уверете се, че филтърът на маркуча за захранване с вода и филтрите на машината не са запушени.

**Ако премигват светлинните индикатори „Измиване” и „Край”**

- Активира се алармата за изтичане на вода.
- Затворете крана за вода и свържете се с оторизиран сервиз.

**Ако светлинните индикатори не се изключат след приключване на измиването**

- Уверете се, че бутонът за включване/изключване се намира в съответстващата позиция.

**Ако остане препарат за миене в съответстващото отделение**

- Отделението е било мокро в момента на добавяне на препарата за миене.

**Ако остане вода в машината след приключване на програмата**

- Маркучът за отвеждане на водата е запушен или усукан.
- Филтрите са запушени.
- Програмата не е приключена още.

**Ако машината спре по време на функциониране**

- Прекъсване на захранването с електроенергия.
- Проблем със водозахранването.
- Програмата се намира в режим на изчакване (standby).

**Ако машината вибрира и се чува тракане по време на измиване**

- Съдовете са поставени по несъответстващ начин.
- Разпръсквачите удрят съдовете.

**Ако върху съдовете има частични хранителни остатъци**

- Съдовете са поставени неправилно в машината, а разпръскваната вода не достига до съответните места.
- Кошът е претоварен.
- Съдовете се подпират едни върху други.
- Не се използва достатъчно количество препарат за миене.
- Избрана е неподходяща програма за измиване.
- Разпръсквачите са запушени с хранителни остатъци.
- Филтрите са запушени.
- Филтрите са монтирани по несъответстващ начин.
- Помпата за отвеждане на водата е запушена.

**Ако останат бели петна върху съдовете**

- Не се използва достатъчно количество препарат за миене.
- Изплакващият агент не се дозира в достатъчно количество.
- Не се използва омекотяваща сол, а нивото на твърдост на водата е високо.
- Агентът за омекотяване на водата не се дозира в достатъчно количество.
- Капакът на отделението за сол не е затворен по съответстващ начин.

**Ако съдовете не се изсушават**

- Избрана е програма, която не съдържа функция за изсушаване.
- Нивото на дозиране на изплакващия агент е твърде ниско.
- Съдовете са извадени от машината твърде рано.

**Ако върху съдовете се образуват петна от ръжда**

- Съдовете от неръждаема стомана са нискокачествени.
- Високо ниво на сол във водата.
- Капакът на отделението за сол не е затворен по съответстващ начин.
- Заредили сте твърде много сол в съдомиялната машина.
- Несъответстващо заземяване.

**Ако вратата не се отваря/затваря добре**

- Вратата не е регулирана по съответстващ начин. Регулирайте вратата.
- Пружината на вратата не е регулирана по съответстващ начин. Регулирайте пружината на вратата.

**Свържете се със служба за техническа помощ, ако проблемът продължава да съществува след извършване на горните проверки или ако се появят други проблеми, различни от описаните по-горе.**

## IX. ПРАКТИЧЕСКА ИНФОРМАЦИЯ

1. Само когато няма да използвате машината:
  - Извадете щепсела от източника на захранване и затворете крана.
  - Оставете претворена вратата, за да предотвратите натрупването на неприятни миризми.
  - Поддържайте чистота във вътрешната част на машината.
2. Премахване на водните капки:
  - Измивайте съдовете с програмата „Интензивна“.
  - Извадете от машината всички метални съдове.
  - Не добавяйте препарат за миене.
3. Ако съдовете са поставени в машината по съответстващ начин, ще получите ниска консумация на електроенергия и ефективност на измиването и изсушаването.
4. Преди да поставите съдовете в машината, отстранете всички големи хранителни остатъци върху тях.
5. Включвайте машината само след като сте заредили кошчето.
6. Използвайте програмата за предварително измиване само, когато е необходимо.
7. Когато избирате програма за измиване, прочетете внимателно таблицата с информация относно програмата и средните стойности за разход.
8. Не поставяйте машината в близост до хладилник, тъй като функционира при високи температури.
9. Ако машината се намира в помещение, където съществува опасност от замръзване, отведете изцяло останалата вода от машината. Затворете крана за вода, откачете маркуча от крана и отведете изцяло водата от маркуча.



## **СЕРВИЗ И ОБСЛУЖВАНЕ НА КЛИЕНТИ**

Използвайте само оригинални резервни части.

Когато се свързвате с нашия оторизиран сервизен център, уверете се, че имате под ръка следната информация: Наименование на модела и сериен номер.

Информацията може да бъде намерена на табелката с технически данни. Те подлежат на промяна без предварително уведомление.

## **ТЕХНИЧЕСКИ ДАННИ**

Техническата информация се намира на табелката с технически данни на уреда и на енергийния етикет.

QR кодът на енергийния етикет, предоставен заедно с уреда, предлага уеб връзка към информацията в базата данни на EPREL относно постиженията на уреда.

Запазете енергийния етикет за бъдещи справки, заедно с ръководството за употреба и с всички други документи, предоставени заедно с този уред.

Също така, можете да намерите същата информация в базата данни на EPREL, като използвате връзката <https://eprel.ec.europa.eu> и наименованието на модела и серийния номер на продукта, които можете да намерите на табелката с технически данни на уреда.

**За достъп до информация за вашия продукт в портала EPREL можете да сканирате кодовете по-долу:**

**HDW-FS4506DSE++**



Благодарим ви, че закупихте този продукт! Ако имате нужда от помощ във връзка с вашия продукт, посетете нашия уебсайт, като използвате връзките по-долу:

Получете ръководства за употреба: <https://www.heinner.ro>

Получете информация относно ремонтите: <https://www.heinner.ro>



**HEINNER** е регистрирана марка на компанията **Network One Distribution SRL**.

Останалите търговски марки и наименованията на продуктите са търговски марки или регистрирани търговски марки на съответните им притежатели.

Нито една част от спецификациите не може да бъде възпроизвеждана под каквато и да е форма или средство, или използвана за получаване на производни като преводи, трансформации или адаптации, без предварителното съгласие на компанията NETWORK ONE DISTRIBUTION.

Copyright © 2013 Network One Distribution. Всички права запазени.

[www.heinner.com](http://www.heinner.com), <http://www.nod.ro>



Този продукт е проектиран и произведен в съответствие със стандартите и нормите на Европейската общност.

Вносител: **Network One Distribution**

ул. Марчел Янку № 3-5, Букурещ, Румъния

Tel: +40 21 211 18 56, [www.heinner.com](http://www.heinner.com) , [www.nod.ro](http://www.nod.ro)