

HEINNER

Сушилня

Модел: HCD-V804SB



- Сушилня
- Капацитет на изпиране: 8 кг
- Енергиен клас: B

Благодарим Ви, че избрахте този продукт!

I. ВЪВЕДЕНИЕ

Преди да използвате този уред прочетете внимателно този наръчник с инструкции и пазете го за бъдещи справки.

Този наръчник е проектиран, за да Ви предостави всички необходими инструкции относно инсталирането, използването и поддържането на уреда.

Преди инсталиране и използване на уреда, с цел правилна и безопасна употреба на уреда, моля прочетете внимателно този наръчник с инструкции.

II. СЪДЪРЖАНИЕ НА ВАШИЯ КОМПЛЕКТ



- Сушилня
- Наръчник за потребителя
- Гаранционна карта

III. ПРЕДПАЗНИ МЕРКИ

- Уредът не е предназначен за използване от деца под 8 години и лица (включително деца) с намалени физически, сензорни или умствени възможности, или лица без опит и познания, освен ако не бъдат наблюдавани или инструктирани относно употребата на уреда от отговорно за тяхната безопасност лице. Децата не трябва да играят с уреда. Почистването и поддръжката не трябва да се правят от деца без наблюдение.
- Тази сушилня е предназначена само за домашна употреба и на закрито. В случай на търговска употреба, гаранцията отпада.
- Използвайте този продукт само за пране с етикети, които посочват, че са подходящи за сушене в сушилня.
- Производителят не носи отговорност за повреди, в резултат на неправилна употреба или транспортиране.
- Не позволявайте подовите покрития да възпрепятстват вентилационните отвори.
- Монтажът и ремонтът на машината трябва да се извършват само от специализиран сервиз. Производителят не носи отговорност за повреди, настъпили вследствие ремонти в неспециализиран сервиз.

ПРЕДУПРЕЖДЕНИЕ:

Никога не пръскайте или не изливайте вода в сушилнята, за да я измиете! Съществува опасност от токов удар!

- Оставете най-малко 3 см пространство между страничните и задните стени на продукта, и над него, ако планирате да поставите уреда под плот.
- Монтажът / демонтажът при инсталиране под плот, ако е необходимо, трябва да се извърши от специализиран сервиз.
- Преди монтажа, проверете продукта за видими дефекти. Никога не монтирайте или не работете с повреден продукт.
- Пазете домашните любимци далече от сушилнята.
- Омекотителите за тъкани или подобните продукти трябва да се използват в съответствие с инструкциите на производителя.
- Извадете всички предмети от джобовете, като например запалки и кибрити.
- Уредът не трябва да се монтира зад заключваща се врата, плъзгаща се врата или врата с панта на противоположната страна на сушилнята, ако това не допуска пълното отваряне на вратата.

1.1. Електрическа безопасност

- Уредът не трябва да се захранва чрез външно превключващо устройство, като например таймер, или да се свързва към електрически вериги, които редовно се включват и изключват от комуналните услуги.
- Не докосвайте щепсела с мокри ръце. Винаги изваждайте щепсела, за да изключите продукта, в противен случай има опасност от токов удар.
- Свържете сушилнята към заземен контакт с предпазител. Връзката за заземяване трябва да бъде направена от квалифициран електротехник. Нашата компания не носи отговорност за щети/загуби, причинени от използването на сушилня заземена връзка, както се изисква от местните разпоредби.
- На табелката за типа се посочва напрежението и допустимата защита на предпазителите. (За табелката за тип, моя, вижте 3. Общ преглед).
- Стойностите на напрежението и честотата, указани на табелката за тип, трябва да са равни на стойността на напрежението и честотата на мрежата във Вашата къща.
- Изключвайте сушилнята, когато не се използва продължително време, преди монтажа, поддръжката, почистването и ремонта, в противен случай сушилнята може да се повреди.
- Щепселът трябва да бъде свободно достъпен по всяко време след монтажа.

Повреденият захранващ кабел/щепсел може да предизвика пожар или да причини токов удар. При повреда той трябва да се смени, това трябва да се извършва само от квалифициран електротехник.

1.2. Защита за деца

- Уредът не е предназначен за използване от лица (включително деца) с намалени физически, сензорни или умствени възможности, или лица с липса на опит и познания, освен ако не бъдат наблюдавани или инструктирани относно употребата на уреда от отговорно за тяхната безопасност лице.
- Уредът не е предназначен за използване от деца под 8 години и лица (включително деца) с намалени физически, сензорни или умствени възможности, или лица без опит и познания, освен ако не бъдат наблюдавани или инструктирани относно употребата на уреда от отговорно за тяхната безопасност лице. Децата не трябва да играят с уреда. Почистването и поддръжката не трябва да се правят от деца без наблюдение.
- Не оставяйте децата без наблюдение в близост до машината.
- Децата могат да се заключат в машината, което води до опасност от фатален край.
- Не позволявайте на децата да докосват стъклото на вратата по време на работа на машината. Повърхностите се нагорещават и могат да причинят изгаряне на кожата.
- Пазете опаковъчните материали далеч от деца.
- Ако се използват препарати и почистващи материали или ко влязат в контакт с очите, може да възникнат отравяния и дразнене.
- Пазете почистващите материали далече от деца.
- Пазете децата далече от продукта, докато той работи.
- За да предотвратите прекъсване на цикъла на изсушаване от деца, можете да използвате заключването за деца, за да избегнете всякакви промени в изпълняваната програма.

1.3. Защита за продукта

продукта Поради опасност от пожар, следните артикули за пране не трябва да се сушат в сушилнята:

- Не сушете в сушилнята непрано пране.
- Материите, които са били замърсени с вещества като олио за готвене, ацетон, алкохол, бензин, керосин, почистващи препарати, терпентин, восъци и средства за отстраняване на восъци, трябва да почистят с гореща вода с допълнително количество препарат преди да се изсушат в сушилнята.
- Почистващи кърпи и стъргалки, по които има остатъци от запалими почистващи агенти или ацетон, газ, петрол, почистващ петна препарат, терпентин, восък, почистващ препарат за восък или химикали.
- Пране с остатъци от спрейове за коса, почистващ препарат за нокти и други подобни вещества.
- Пране, при което са използвани промишлени химикали за почистване (като химическо чистене).
- Пране, по което има всякакъв вид пяна, гъба, гума или подобни на гума части или принадлежности. Това включва гъба от латексова пяна, шапки за душ, водоустойчиви тъкани, дрехи със специални кройки и орнаменти, и възглавници от пяна.
- Елементи с пълнеж и повредени елементи (възглавници или якета). Пяната, на повърхността на тези елементи, може да се запали по време на процеса на сушене.
- Работата на сушилнята в среда, съдържаща брашно или въглищен прах, може да предизвика експлозия.

ВНИМАНИЕ: Бельо, което съдържа метални елементи, не трябва да се поставя в сушилнята. Сушилнята може да се повреди, ако металните елементи се разхлабят и се счупят по време на сушенето.

1.4. Правилна употреба

ВНИМАНИЕ: Никога не спирайте сушилнята преди края на цикъла на сушене, освен ако цялото пране не бъде бързо извадено и разпръснато, така че топлината да се разсее.

ВНИМАНИЕ: Внимавайте домашните любимци да не влизат в сушилнята. Преди да използвате сушилнята, проверете вътрешността.

ВНИМАНИЕ: Прегряване на дрехите в сушилнята може да се получи, ако отмените програмата или в случай на прекъсване на захранването, докато сушилнята работи. Тази концентрация на топлина може да причини самозапалване, така че винаги активирайте програмата за освежаване, за да охладите или бързо да отстраните цялото пране от сушилнята, и да го разпръснете.

- Използвайте сушилнята само за битово сушене и за сушене на тъкани с етикет, който показва, че те са подходящи за сушене. Всякаква друга употреба, извън обхвата на предвидената употреба е забранена.
- В случай на търговска употреба, гаранцията отпада.
- Този уред е проектиран да се използва само в домашни условия и трябва да бъде поставен на равна и стабилна повърхност.
- Не се навеждайте срещу или не сядайте върху вратата на сушилнята. Сушилнята може да се преобърне.
- За да се поддържа температура, която няма да навреди на прането (например, за да се предотврати запалване на прането), процесът на охлаждане започва след процеса на нагряване. След това, програмата завършва. В края на програмата винаги изваждайте прането бързо.

ВНИМАНИЕ: Никога не използвайте сушилнята без филтър за мъх или с повреден филтър за мъх.

- Филтрите за мъх трябва да се почистват след всяка употреба, както е посочено в 6.1. Почистване на филтъра за мъх.
- След почистване с вода, филтрите за мъх трябва да се подсушат. По време на работа, мокрите филтри могат да доведат до неправилна работа на машината.
- Не трябва да се допуска натрупване на мъх около сушилнята (не се прилага за уреди, предназначени да бъдат вентилирани към външната част на сградата)

ВАЖНО: Разстоянието между сушилнята и пода не трябва да се намалява с предмети като килими, дърво или панели, в противен случай не може да се осигури достатъчно количество входящ въздух за машината.

- Максималната товароподемност е 8 килограма (сухо пране).
- Не монтирайте сушилнята в помещения, където има риск от замръзване. Температурата на замръзване оказва отрицателно влияние върху работата на сушилнята. Кондензът, който замръзва в помпата и маркуча, може да причини повреда.

1.5. Монтиране върху перална машина

ВНИМАНИЕ: Пералнята машина не може да се постави върху сушилня. Когато инсталирате сушилнята върху пералня, обърнете внимание на предупрежденията по-долу.

ВНИМАНИЕ: Сушилнята може да бъде поставена само върху перални машини със същия капацитет и по-голям.

- За да използвате сушилнята върху пералната машина, между двата продукта трябва да се използва фиксираща част. Фиксиращата част трябва да бъде поставена от специализиран доставчик на услугата.
- Когато сушилнята се постави върху пералната машина, общото тегло на тези продукти може да достигне почти 150 килограма (когато са натоварени). Поставете продуктите върху здрав под, който има товароносимост!

Таблица за правилен монтаж за пералня и сушилня						
Сушилня (Дълбочина)	Перална машина					
	37 cm	42 cm	53 cm	56 cm	59 cm	85 cm
56 cm	x	x	ok	ok	ok	ok
61 cm	x	x	x	ok	ok	ok

За да поставите машината за сушене върху пералната машина, е необходим специален комплект за подреждане. Моля, свържете се с отдела за обслужване на клиенти, за да го поръчате. Инструкцията за монтаж ще бъде предоставена заедно с комплекта за подреждане.

IV. МОНТАЖ

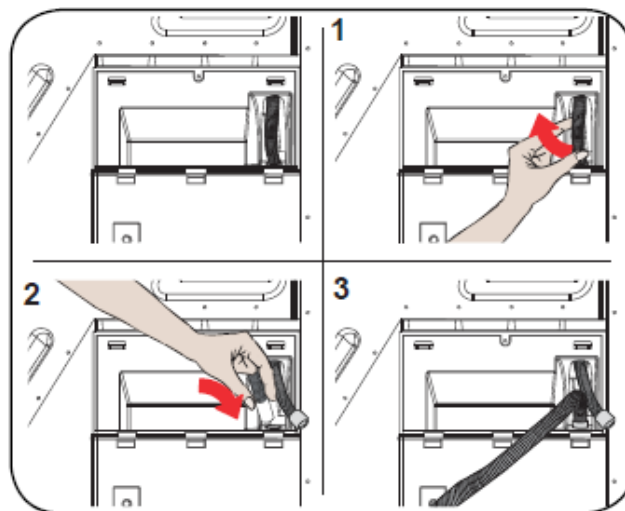
1. Преди да се свържете с упълномощено лице, проверете сушилнята, проверете информацията в ръководството за експлоатация, за да се уверите, че електрическата инсталация и изходът за вода са подходящи. Ако не са подходящи, обадете се на квалифициран електротехник и водопроводчик, за да направите необходимите корекции.
2. Отговорност на клиента е, да подготви мястото за монтаж на сушилнята, както и инсталацията за електричеството и отпадъчната вода. Преди монтажа, проверете продукта за дефекти. Ако има повреди, не я инсталирайте. Повредените продукти могат да бъдат опасни за живота ви.
3. Монтирайте сушилнята върху устойчива и равна повърхност.
4. Пускайте сушилнята в среда без прах, където въздушната вентилация е добра.
5. Разстоянието между сушилнята и пода **не трябва** да се намалява с предмети като килими, дърво или панели.
6. **Не блокирайте вентилационните изходи**, които се намират в цокъла на сушилнята.
7. Уредът не трябва да се монтира зад заключваща се врата, плъзгаща се врата или врата с панта на противоположната страна на сушилнята, ако това не допуска пълното отваряне на вратата.
8. След монтирането на сушилнята, връзките трябва да бъдат стабилни. Когато монтирате сушилнята, уверете се, че задната повърхност не опира в нищо (например кран, контакт).
9. Работната температура на сушилнята е от +5°C до +35°C. Ако работите извън този температурен диапазон, това ще се отрази отрицателно върху работата на сушилнята и продуктът ще се повреди.
10. Внимавайте когато пренасяте продукта, защото той е тежък. Винаги носете защитни ръкавици.
11. Винаги монтирайте продукта до стена.
12. Задната страна на продукта трябва да бъде към стената.
13. Когато продуктът е поставен върху стабилна повърхност, използвайте нивелир, за да измерите стабилността. Ако не е нивелиран, настройте крачетата докато стане стабилен. Повтаряйте този процес всеки път, когато местите продукта.
14. Не поставяйте сушилнята върху кабел.

Свързване към канал (маркучът за източване е опционален и не е включен в пакета)

При продукти с кондензаторно устройство водата се натрупва в резервоара за вода по време на процеса на сушене. Трябва да изхвърляте насъбралата се вода след всеки процес на сушене. Вместо периодично изпразване на резервоара за вода, можете също така да използвате маркуча за изтичане на вода* за директно оттичане на водата навън.

Свързване на маркуч за изпускане на вода

1. Издърпайте и извадете края на маркуча в задната част на сушилнята. Не използвайте никакви инструменти за изваждане на маркуча от задната страна на сушилнята.
2. Поставете единия край на маркуча за източване на водата в отвора, от който сте извадили маркуча.
3. Свържете другия край на маркуча директно към канала, където ще изтича водата, или към мивка.



ВНИМАНИЕ: Маркучът трябва да бъде свързан така, че да не може да се откачи. Ако маркучът се откачи по време на изпускане на водата, може да се наводни къщата ви.

ВАЖНО: Маркучът за източването на вода трябва да бъде монтиран на максимум 80 см височина.

ВАЖНО: Маркучът за източване на водата не трябва да се огъва между изхода и продукта, не трябва да е свит или притиснат.

*Маркучът за източване на вода може да бъде закупен отделно като резервна част

Регулиране на крачетата

1. За да работи сушилнята с по-малко шум и вибрации, тя трябва да е стабилна и балансирана на краката си. Регулирането на крачетата гарантира, че продуктът е балансиран.
2. Въртете крачетата наляво и надясно, докато сушилнята стане стабилна.

ВАЖНО: Никога не изваждайте регулируемите крачета.

Електрическо свързване

ВНИМАНИЕ: Съществува опасност пожар и от токов удар.

1. Вашата сушилня е настроена на 220- 240 V и 50 Hz.
2. Основният кабел на сушилнята е оборудван със специален щепсел. Този щепсе трябва да е свързан към заземен контакт, защитен с предпазител от 16 ампера, както е посочено на табелката с данни. Силата на тока също трябва да бъде 16 ампера. Консултирайте се с квалифициран електротехник, ако нямате такъв контакт или предпазител.
3. Нашата компания не носи отговорност за повреди, настъпили вследствие употреба без да продуктът да бъде заземен.

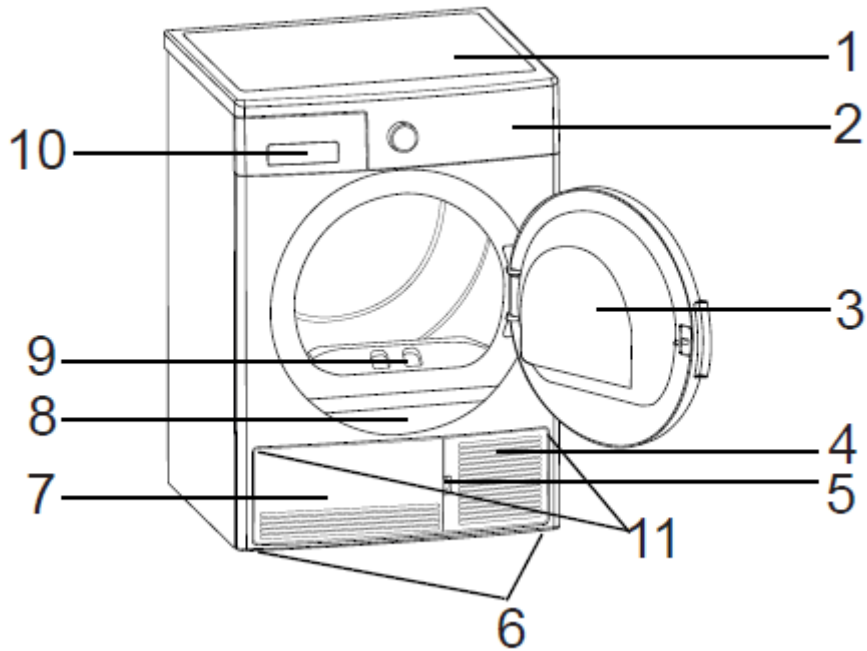
ВАЖНО: Работата на машината при ниски стойности на напрежението ще съкрати експлоатационния живот и ще намали ефективността на вашата машина.

Монтаж под плот

1. Оставете най-малко 3 см пространство между страничните и задните стени на продукта, когато монтирате уреда под плот.
2. Монтажът / демонтажът под плот, ако е необходимо, трябва да се извърши от специализиран сервиз.

Този продукт е оборудван с една лампа за осветяване на барабана. Лампата светва автоматично тогава, когато отворите вратата, като изгасва автоматично при затваряне на вратата. Светването и изгасването на лампата се извършва автоматично, без да е необходима намесата на потребителя. Моля, не се опитвайте да подмените лампата самостоятелно.

V. ОБЩ ПРЕГЛЕД



















- | | |
|--------------------------------------|--------------------------|
| 1. Горна тава | 6. Регулируеми крачета |
| 2. Контролен панел | 7. Решетка на постамента |
| 3. Врата | 8. Типова табелка |
| 4. Вентилационна решетка и постамент | 9. Филтър за мъх |
| 5. Постамент | 10. Капак на сушилнята |
| | 11. Вентилационни ска |

VI. ПОДГОТВЯНЕ НА ПРАНЕТО

1. Сортиране на прането, което ще се суши

Следвайте инструкциите от етикетите ба прането, което ще се суши. Сушете само материи, които имат символ на етикета, който показва че „те могат да бъдат сушени в сушилня“.

- Не използвайте продукта с количества пране и видове пране, различни от посочените в 4.3. Капацитет за зареждане.

 Подходящи за сушене в сушилня	 Не изискват гладене	 Сушене на леки/деликатни материи	 Неподходящи за сушене в сушилня
 Не сушете	 Без химическо чистене	 При всякаква температура	 При всякакви температури
 При средни температури	 При ниски температури	 Без топлина	 Сушене с простиране
 Сушене с разстилане	 Простиране, докато е мокро	 Разстилане за изсушаване на сянка	 Подходящо за химическо чистене

Не изсушавайте тънки, многослойни или плътни платове, тъй като те изсъхват на различни нива. Поради тази причина сушете заедно дрехи, които имат същата структура и вид на тъканите. По този начин, изсушаването може да стане равномерно. Ако смятате, че прането е все още мокро, можете да изберете програма с време за допълнително изсушаване.

Моля, сушете материите с големи размери (като завивки) и тези с малките размери отделно, за да не останат мокри.

ВАЖНО: Деликатните материи, бродирани тъкани, вълнени/копринени тъкани, дрехи, изработени от нежни и скъпи материи, херметични дрехи и завеси от тюл не са подходящи за сушене в сушилнята.

2. Подготвяне на прането, което ще се суши

Опасност от експлозия и пожар!

Извадете всички предмети от джобовете, като например запалки и кибрити.

ВНИМАНИЕ: Барабанът на сушилнята и тъканите може да се повредят

- Дрехите могат да се оплетат по време на процеса на изпиране. Разделете ги преди да ги поставите в сушилнята.
- Отстранете всички предмети от джобовете на дрехите и изпълнете следното:
- Закопчайте коланите, завържете връзките и т.н. или използвайте торбичка за пране.
- Затворете циповете, закопчалките и ключалките, закопчайте копчетата.
- За да получите най-добър резултат от сушенето, подредете прането според текстилния тип и програмата за сушене.
- Извадете скобите и подобните метални части от дрехите.
- Тъканите и плетените дрехи **обикновено се свиват при първото сушене**. Използвайте защитна програма.
- **Не пресушавайте синтетичните материи. Това ще доведе до намачкване.**
- Когато перете прането, което трябва да се суши, регулирайте количеството омекотител според информацията от производителя на пералната машина.

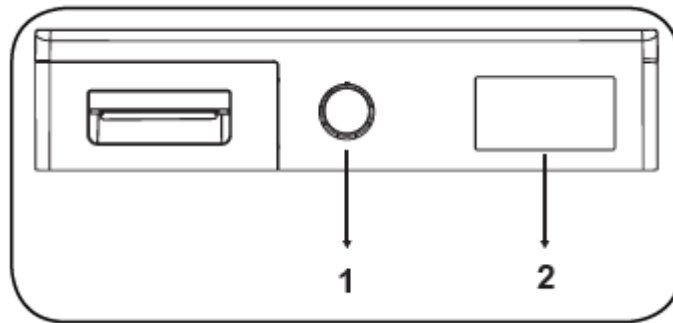
3. Капацитет за зареждане

Следвайте инструкциите от „Избор на програма и таблица за потреблението“. (Вижте: 5.2 Избор на програма и таблица за потреблението). Не натоварвайте продукта с повече пране от стойностите на капацитета, посочени в таблицата.

ВАЖНО: Не се препоръчва зареждането на сушилнята с повече пране от количеството, показано на фигурата. При претоварване ефективността при работата на сушилнята ще намалее и сушилнята и прането може да се повредят.

Пране	Тегло преди изпиране (сухо)
Чаршафи (двойни)	725
Калъфки на възглавници	240
Хавлии	700
Кърпи за ръце	225
Ризи	190
Памучни ризи	200
Джинси	650
Тъкани	400
Тениски	120

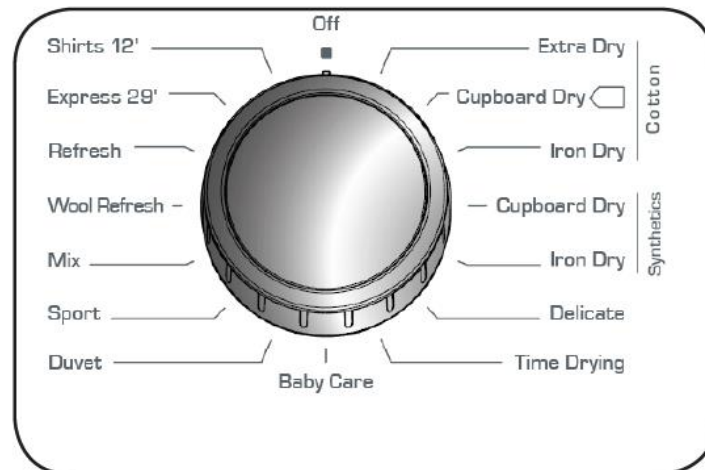
VII. КОНТРОЛЕН ПАНЕЛ



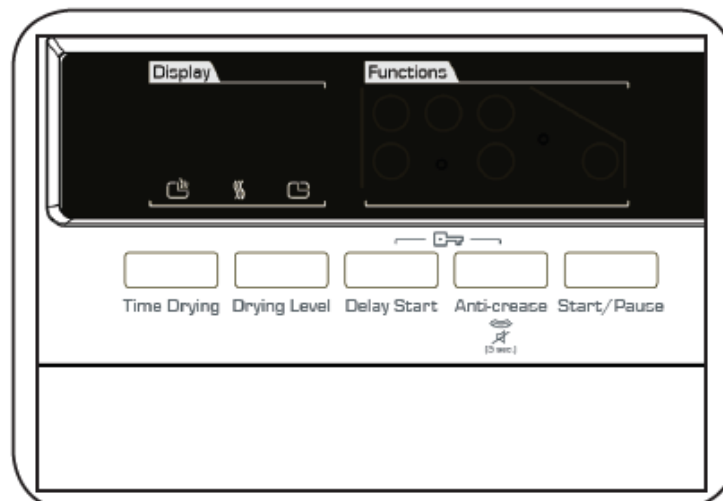
1. Копче за избор на програма
2. Електронен индикатор и допълнителни функции

1. Копче за избор на програма




За да изберете програма, използвайте копчето за избор на програма:



2. Електронен индикатор и допълнителни функции



Символи на дисплея:

Предупредителен индикатор за резервоара за вода	
Предупредителен индикатор за почистване на филтъра за мъх	
Предупредителен индикатор за почистване на кондензатора	

Избор на програма и таблица за потреблението

Програма	Натова рване (кг)	Скорост на центрофугиране на пералнята	Приблизително количество остатъчна влажност	Продължителност (минути)
Допълнително изсушаване на памук	8	1000	60%	132
Изсушаване на памучно пране, готово за прибиране	8	1000	60%	129
Изсушаване на памучно пране за гладене	8	1000	60%	107
Изсушаване на синтетично пране, готово за прибиране	4	800	40%	51
Изсушаване на синтетично пране за гладене	4	800	40%	38
Деликатни материи	2	600	50%	39
Време за изсушаване	-	-	50%	-
Грижи за бебешки дрехи	3	100	-	60
завивки	2.5	800	60%	180
Спортни дрехи	4	800	60%	55
Смесени	4	1000	40%	75
Освежаване на вълнени дрехи	-	-	-	5
Освежаване	-	-	-	10
Експресно 29'	2	120	50%	29
Ризи 12'	0.5	1200	50%	12

Стойности за енергоконсумация

Програма	Натова рване (кг)	Скорост на центрофугиране на пералнята	Приблизително количество остатъчна влажност	Стойности за енергоконс умация (kWh))
Изсушаване на памучно пране, готово за прибиране	8	1000	60%	4.68
Изсушаване на памучно пране за гладене	8	1000	60%	4.1
Изсушаване на синтетично пране, готово за прибиране	4	800	40%	1.58
Консумация на енергия в режим „Изкл.“ P ₀ (W)				0.5
Консумация на енергия в режим „Вкл.“ P _L (W)				1.0

Програмата за сушене на памучни дрехи, готови за прибиране, е стандартната програма за сушене, която може да се изпълнява с пълно или половина натоваване и за която е дадена информация на етикета и на предписанието за продукта. Тази програма е най-енергийно ефективната програма за изсушаване на обикновени мокри памучни дрехи.

3. Допълнителни функции

Опция:

Ниво на изсушаване - Нивото на влажност, получено след изсушаване, може да се увеличи с 3 нива. По този начин може да се избере нивото на необходимото изсушаване на дрехите. Нивата, които могат да бъдат избрани, различни от стандартната настройка: 1, 2 и 3. След избора светодиодът на съответното ниво за сушене ще се включи.

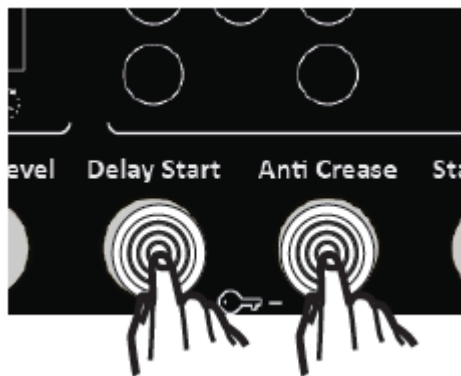
Без намачкване - Ако изберете опцията „Без намачкване“ и не отворите вратата на сушилнята в края на програмата, фазата против намачкване за периода от 1 час ще се удължи до 2 часа. След избирането на опцията „Без намачкване“, ще чуете предупредителна аларма. За да откажете опцията, можете да натиснете същия бутон още веднъж. Ако отворите вратата или натиснете бутона „Старт/ Пауза“, докато се изпълнява стъпката против намачкване, посочената стъпка ще бъде отменена.

Отложен старт - Можете да забавите стартирането на програмата, като изберете опцията от 1 час до 23 часа. Можете да активирате желаното време за отлагане, като натиснете бутона „Старт/ Пауза“. Когато времето изтече, избраната програма ще се стартира. По време на забавяне, опциите, съвместими с програмата, могат да бъдат активирани/деактивирани. Дългото натискане на бутона за забавено стартиране променя непрекъснато времето за забавяне.

Звънец за отказ - Сушилнята издава звуково предупреждение, когато копчето за избор на програма се завърти, бутоните са натиснати и в края на програмата. За да откажете предупреждението, натиснете и задръжте бутона „Без намачкване“ за 3 секунди. Когато натиснете бутона, ще чуете звуково предупреждение, че опцията е била отменена.

Време за изсушаване - Когато копчето е позиционирано на програма с време за изсушаване, опцията може да бъде избрана чрез натискане на бутона за време за изсушаване и програмата стартира с натискане на бутона „Старт/Пауза“. Дългото натискане на бутона за забавено стартиране променя непрекъснато времето за забавяне.

Блокировка за деца - Има опция за блокировка за деца, за да се избегнат промени в програмния поток при натискане на клавиши по време на програмата. За да активирате блокировката за деца, натиснете и задръжте бутоните „Без намачкване“ и „Отложен старт“ едновременно за 3 секунди. Когато блокировката за деца е активирана, всички бутони ще бъдат деактивирани. Блокировката за деца ще бъде деактивирана автоматично в края на програмата. Когато активирате/ деактивирате блокировката за деца, на дисплея ще се покаже „CL“ за 2 секунди и след това ще изгасне, и ще учете предупредителен сигнал. Внимание; когато продуктът работи или блокировката за деца е активна, ако завъртите копчето за избор на програма, ще чуете звуково предупреждение и „CL“ ще се покаже на дисплея за 2 секунди и след това ще изгасне. Дори ако настроите копчето за избор на програма на друга програма, предишната програма ще продължи да работи. За да изберете нова програма, трябва да деактивирате заключването за деца и след това да настроите копчето за избор на програма на позиция „Искл.“. След това, можете да изберете и да стартирате желаната програма.



VIII. СТАРТИРАНЕ НА ПРОГРАМА

Светодиодът „Старт/Пауза“ ще мига по време на избора на програма. Натиснете бутона „Старт/Пауза“, за да стартирате програмата. Светодиодът за „Старт/Пауза“, който показва, че програмата е стартирана, и светодиода за сушене ще се включат.

Програма	Описание
Допълнително изсушаване на памук	С тази програма се изсушават дебели и многослойни тъкани, като памучни кърпи, легла, калъфки за възглавници, халати за баня, при висока температура, и след това можете да ги приберете.
Изсушаване на памучно пране, готово за прибиране	С тази програма се изсушават памучни пижами, долно бельо, покривки за маси и т.н., и след това можете да ги приберете.
Изсушаване на памучно пране за гладене	Тази програма изсушава памучно пране до готовност за гладене. Прането след изваждане от машината ще бъде влажно.
Изсушаване на синтетично пране, готово за прибиране	С тази програма се изсушават синтетични материи, такива като и ризи, тениски, блузи, на по-ниска температура в сравнение с програмата за изсушаване на памучни материи, и след това можете да ги приберете.
Изсушаване на синтетично пране за гладене	С тази програма се изсушават синтетични материи, такива като и ризи, тениски, блузи, на по-ниска температура в сравнение с програмата за изсушаване на памучни материи, и след това можете да ги гладите. Прането след изваждане от машината ще бъде влажно.
Деликатни материи	Тази програма изсушава дрехи като ризи, блузи и копринени облекла на ниска температура, и след това те са готови за обличане.
Време за изсушаване	За да достигнете необходимото ниво на изсушаване при ниска температура, можете да използвате програмите за време от 10 минути до 180 минути, независимо от нивото на сушене, програмата спира в желаното време.
Грижи за бебешки дрехи	Тази програма изсушава деликатните бебешки дрехи при ниска температура, и след това те са готови за обличане.
завивки	Тази програма се използва за изсушаване на завивки.
Спортни дрехи	Програмата за спортни дрехи се използва за изсушаване на спортни дрехи от синтетични материи, такива като шорти, тениски, на ниска температура.
Смесени	Тази програма изсушава дрехи със смесени материи така че да не се обезцветяват и след това да бъдат готови за обличане.
Освежаване на вълнени дрехи	Освежаването на вълнени дрехи помага от вълнените текстили да се отстрани излишната вода след изпиране, като се използва ниска температура и нежни движения на барабана
Освежаване	Тази програма осигурява вентилация за 10 минути, без да използва топлина, за да освежи дрехите ви.
Експресно 29'	2 кг памучни ризи, въртящи се с висока скорост в пералната машина, се изсушават за 29 минути.
Ризи 12'	от 2 до 3 ризи за 12 минути, готови за гладене.

Индикатор за изпълнението на програмата

По време на програмата

Ако отворите вратата по време на изпълнение на програмата, уредът ще се включи в режим на готовност. За да продължи програмата, затворете вратата и натиснете бутона „Старт/Пауза“. Не отваряйте вратата по време на изпълнение на програмата. Ако трябва да отворите вратата, не я дръжте дълго отворена.

Край на програмата

След като програмата завърши, ще светнат предупредителните светодиоди за „Старт/Пауза“, нивото на резервоара за вода, почистването на филтъра и почистването на кондензатора. Освен това в края на програмата ще се чуе предупреждение. Можете да извадите прането и да освободите машината за ново пране.

ВАЖНО: Почиствайте филтъра за мъх след всяка програма. Изсипвайте водата от резервоара за вода след всяка програма.

ВАЖНО: Ако не извадите прането след края на програмата, 1-часовата фаза против намачкване ще се активира автоматично. Чрез тази програма барабанът се върти на равни интервали, за да се предотврати намачкването.

ПРОГРАМИ	ОПЦИИ					
	Без намачк ване	Отложен старт	Край на цикъла, Звукова аларма!	Блокировка за деца	Време за изсушаване	Ниво на изсушаване
Допълнително изсушаване на памук	✓	✓	✓	✓	X	✓
Изсушаване на памучно пране, готово за прибиране	✓	✓	✓	✓	X	✓
Изсушаване на памучно пране за гладене	✓	✓	✓	✓	X	✓
Изсушаване на синтетично пране, готово за прибиране	✓	✓	✓	✓	X	✓
Изсушаване на синтетично пране за гладене	✓	✓	✓	✓	X	✓
Деликатни материи	✓	✓	✓	✓	X	X
Време за изсушаване	✓	✓	✓	✓	✓	X
Грижи за бебешки дрехи	✓	✓	✓	✓	X	✓
завивки	✓	✓	✓	✓	X	X
Спортни дрехи	✓	✓	✓	✓	X	✓
Смесени	✓	✓	✓	✓	X	✓
Освежаване на вълнени дрехи	✓	✓	✓	✓	X	X
Освежаване	✓	✓	✓	✓	X	X
Експресно 29'	✓	✓	✓	✓	X	X
Ризи 12'	✓	✓	✓	✓	x	X

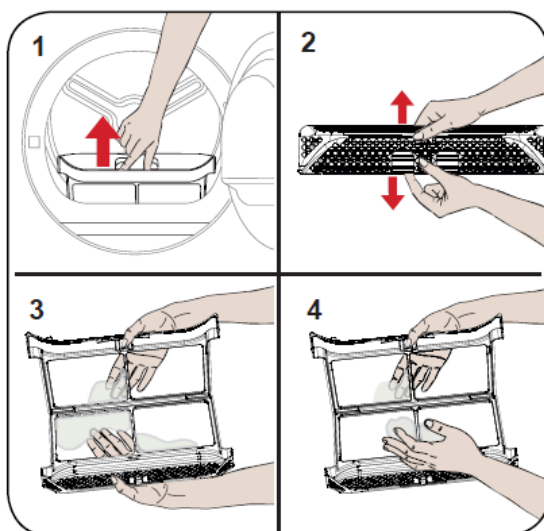
IX. ГРИЖА И ПОЧИСТВАНЕ

ВАЖНО: Не използвайте промишлени химикали за почистване на вашата сушилня. Не използвайте сушилня, която е била почиствана с индустриални химикали.

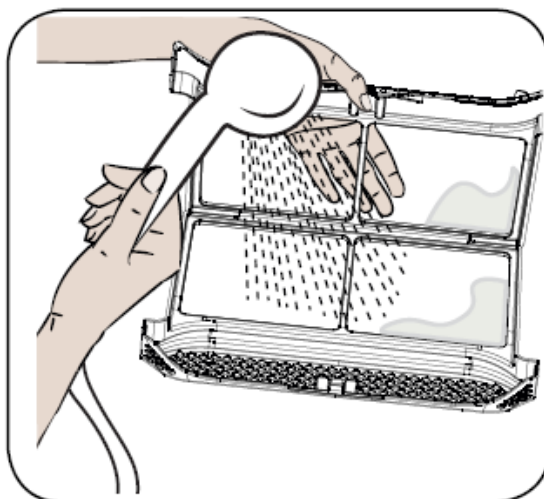
1. Почистване на филтъра за мъх

ВАЖНО: Не забравяйте да почистите филтъра за мъх след всяка употреба.

За да почистите филтъра за мъх:

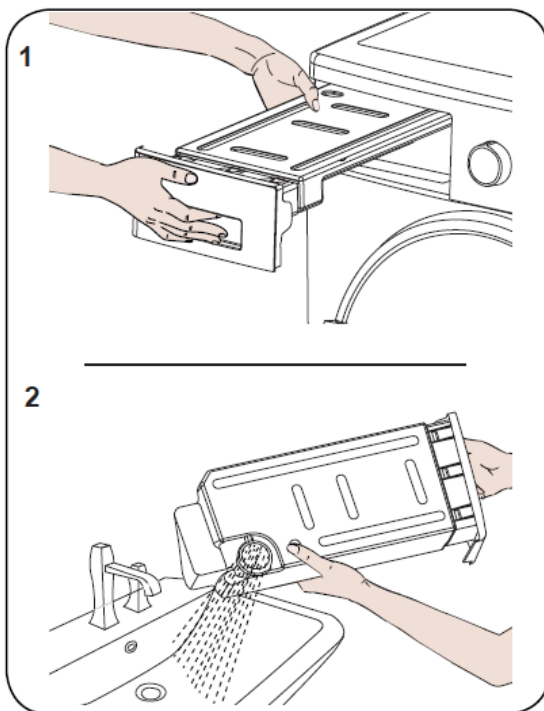


1. Отворете вратата.
2. Издърпайте филтъра за мъх, за да го извадите.
3. Почистете филтъра за мъх с ръце или използвайте мека кърпа.
4. Затворете филтъра за мъх.



След като се използва сушилнята за определен период от време, ако видите слой, който ще причини препятствие на филтърната повърхност, измийте филтъра с топла вода, за да почистите слоя.

2. Изпразване на резервоара за вода



1. Издърпайте капака на чекмеджето и внимателно извадете резервоара.
2. Изпразнете резервоара от водата.
3. Ако има насъбран мъх в капачката на резервоара, почистете я с вода.
4. Поставете отново резервоара за вода.

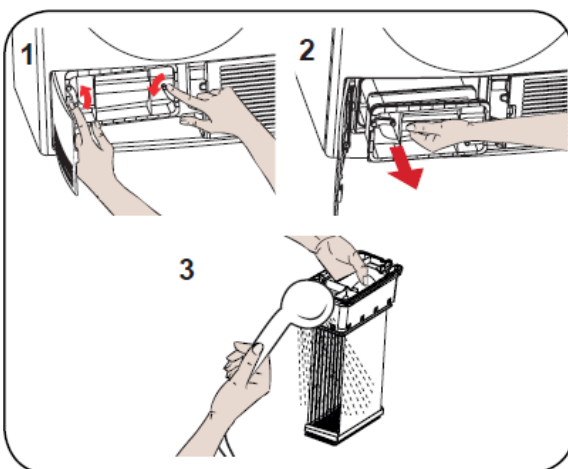
ВАЖНО: Никога не изваждайте резервоара за вода по време на изпълнение на програма. Кондензираната в резервоара вода не е подходяща за консумация.

ВАЖНО: НЕ ЗАБРАВЯЙТЕ ДА ПОЧИСТИТЕ ИЗПРАЗВАТЕ РЕЗЕРВОАРА ЗА ВОДА СЛЕД ВСЯКА УПОТРЕБА.

3. Почистване на кондензатора

ВАЖНО: Почиствайте кондензатора когато видите предупреждение „Почистване на кондензатора“.

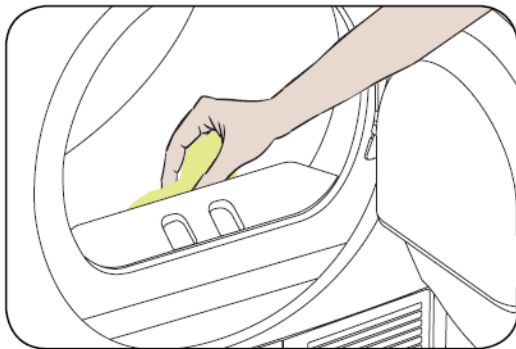
ВАЖНО: ДОРИ КОГАТО СВЕТОДИОДНИЯТ ИНДИКАТОР ЗА ПОЧИСТВАНЕ НЕ Е ВКЛЮЧЕН: ПОЧИСТВАЙТЕ КОНДЕНЗАТОРА НА ВСЕКИ 30 ПРОЦЕСА НА ИЗСУШАВАНЕ ИЛИ ВЕДНЪЖ СЕДМИЧНО.



Когато процесът на сушене приключи, отворете вратичката и я изчакайте да се охлади.

1. Отворете постаментa и освободете 2-те ключалки на капака на кондензатора.
2. Хванете кондензатора за пластмасовия елемент и го изтеглете.
3. Измийте го под течаща вода и изчакайте водата да се отцеди.
4. Поставете изцяло кондензатора в гнездото и затворете двете ключалки.
5. Затворете капака на постаментa

4. Почистване на датчика за влажност



Вътре в машината има датчици за влажност, които установяват дали прането е сухо или не.

За да почистите датчиците:

1. Отворете вратата на машината.
2. Ако машината все още е гореща поради процеса на сушене, изчакайте тя да се охлади.
3. Използвайки мека кърпа, напоена с оцет, избършете металните повърхности на датчика и ги изсушете.

ВАЖНО: ПОЧИСТВАЙТЕ МЕТАЛНИТЕ ПОВЪРХНОСТИ НА ДАТЧИКА 4 ПЪТИ В ГОДИНАТА.

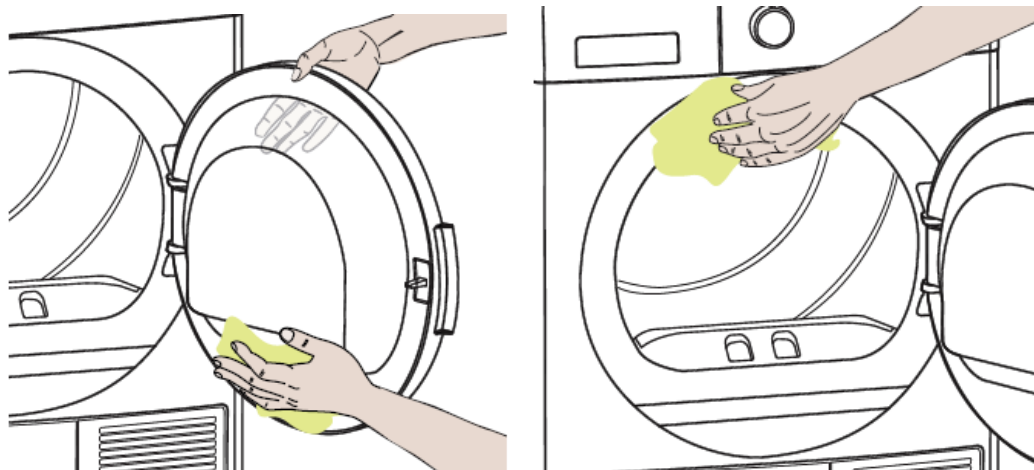
ВАЖНО: Не използвайте метални инструменти за почистване на металните повърхности на датчика.

ПРЕДУПРЕЖДЕНИЕ: Поради риск от пожар и експлозия, не използвайте разтворими агенти, почистващи препарати или подобни продукти, когато почиствате датчиците.

5. Почистване на вътрешната повърхност на вратата

ВАЖНО: НЕ ЗАБРАВЯЙТЕ ДА ПОЧИСТИТЕ ВЪТРЕШНАТА ПОВЪРХНОСТ НА ВРАТАТА СЛЕД ВСЯКО ИЗСУШАВАНЕ.

Отворете вратата на сушилнята и почистете всички вътрешни повърхности и уплътнения с мека, влажна кърпа.



X. ОТСТРАНЯВАНЕ НА НЕИЗПРАВНОСТИ

Вашата сушилня е оборудвана със системи, които непрекъснато извършват проверки по време на сушенето, за да предприемат необходимите мерки и да ви предупредят в случай на неизправност

ПРЕДУПРЕЖДЕНИЕ: Ако проблемът продължава, дори ако сте изпълнили стъпките в този раздел, моля, свържете се с вашия дилър или с оторизиран сервизен доставчик. Никога не се опитвайте да поправите неработещ продукт.

ПРОБЛЕМ	ПРИЧИНА	РЕШЕНИЕ
Процесът по изсушаване отнема дълго време.	Повърхността на филтъра за мъх може да е запушена.	Измийте филтъра с хладка вода.
	Кондензаторът може да е запушен.	Измийте кондензатора.
	Вентилационните решетки в предната част на машината може да са затворени	Отворете вратите/прозорците, за да предотвратите покачването на температурата в помещението.
	Може да има слой от варовик върху датчика за влажност	Почистете датчика за влажност.
	Сушилнята може да е претоварена с пране.	Не претоварвайте сушилнята.
	Прането може да не се центрофугира достатъчно.	Изберете по-висока скорост за центрофугиране на вашата пералня.
Прането излиза влажно в края на процеса на изсушаване.	Прането, което излиза горещо в края на процеса на сушене, обикновено се усеща като по-влажно.	
	Използваната програма може да не е подходяща за този вид пране.	Проверете етикетите за грижа за прането, изберете подходяща програма за вида пране и допълнително използвайте програмите за време.
	Повърхността на филтъра за мъх може да е запушена.	Измийте филтъра с хладка вода.
	Кондензаторът може да е запушен.	Измийте кондензатора.
	Сушилнята може да е претоварена с пране.	Не претоварвайте сушилнята.
	Прането може да не се центрофугира достатъчно.	Изберете по-висока скорост за центрофугиране на вашата пералня.

ПРОБЛЕМ	ПРИЧИНА	РЕШЕНИЕ
Сушилнята не може да се отваря или програмата не може да бъде стартирана. Сушилнята не се активира, когато е настроена	Сушилнята може да е изключена от контакта.	Уверете се, че щепселът е включен изцяло.
	Вратата може да е отворена.	Уверете се, че вратата е затворена добре.
	Може да не сте настроили програмата или да не сте натиснали бутона „Старт/Пауза“.	Уверете се, че програмата е била настроена и сушилнята не е в режим на готовност (пауза).
	Може да е активирана блокировката за деца.	Деактивирайте блокировката за деца.
Програмата е прекъсната без причина.	Вратата може да не е затворена добре.	Уверете се, че вратата е затворена добре.
	Може да имало прекъсване на електрическото захранване.	За да стартирате програма, натиснете бутона „Старт/Пауза“.
	Резервоарът за вода може да е пълен.	Изпразнете резервоара за вода.
Дрехите се свиват, сплътстват или се развалят.	Използваната програма може да не е подходяща за този вид пране.	Проверете етикетите за грижа за прането и изберете подходяща програма за вида пране.
От вратата изтича вода.	Възможно е има натрупан мъх по вътрешните повърхности на вратата и върху повърхностите на уплътнението на вратата.	Почистете вътрешните повърхности на вратата и повърхностите на уплътнението на вратата.
Вратата се отваря сама.	Вратата може да не е затворена добре.	Натиснете вратата докато чуete звук от затваряне.
Символът за резервоара за вода е включен/примигва.	Резервоарът за вода може да е пълен.	Изпразнете резервоара за вода.
	Маркучът за изпускане на вода може да е прегънат.	Ако продуктът е свързан директно към канал, проверете маркуча за изпускане на вода.
Символът за предупреждение за почистване на филтъра е включен.	Филтърът за мъх може да е зацапан.	Почистете филтъра.


Символът за предупреждение почистване на филтъра примигва.	за	Гнездото на филтъра може да задръстено с мъх.	Почистете гнездото на филтъра.
	на филтъра	Възможно е да има слой, който да причинява запушване на повърхността на филтъра за мъх.	Измийте филтъра с хладка вода.
		Кондензаторът може да е запушен.	Измийте кондензатора.

XI. ЕНЕРГИЙНА ЕФЕКТИВНОСТ

- Сушилнята трябва да работи на пълен капацитет, но се уверете, че тя не е претоварена.
- Когато прането се пере, скоростта на центрофугиране трябва да е възможно най-висока. Това ще съкси процеса на изсушаването и ще намали консумацията на електроенергия.
- Уверете се, че наведнъж се изсушават еднакви материи пране.
- Моля, следвайте препоръките в ръководството за избор на програми.
- За циркулация на въздуха оставяйте подходящо отстояние на предната и задната страна на сушилнята. Не покривайте решетките в предната страна на машината.
- Освен ако не е необходимо, не отваряйте вратата на машината докато работи. Ако трябва да отворите вратата, не я дръжте дълго отворена.
- Не добавяйте нов (мокро) пране по време на стартиран процес на изсушаване.
- Космите и влакната, които се отделят от прането и се сливат във въздуха, се събират от „филтрите за мъх“. Преди всяка употреба, се уверете че филтрите за мъх са почистени.
- За моделите с кондензатор се уверете, че кондензаторът се почиства поне веднъж месечно или след всеки 15 употреби.
- По време на процеса на сушене, средата, в която е инсталирана сушилнята, трябва да бъде добре проветрявана.

XII. КОД ЗА НЕИЗПРАВНОСТ

Въртящата се сушилня е оборудвана с вградена система за разпознаване на неизправности, която има индикация с примигващи работни светлини. По-долу са показани най-честите кодове за неизправност.

Код за неизправност	Решение
E03 / 	Изпразнете резервоара за вода и ако проблемът не бъде отстранен, се свържете с най-близкия упълномощен сервизен агент.
E04	Свържете се с най-близкия упълномощен сервизен агент.
E05	Свържете се с най-близкия упълномощен сервизен агент.
E06	Свържете се с най-близкия упълномощен сервизен агент.
E08	Възможно е да има флуктуации в захранващото напрежение. Изчакайте докато напрежението е подходящо за работния диапазон.

ТЕХНИЧЕСКИ СПЕЦИФИКАЦИИ

Марка	HEINNER
Име на модела	HCD-V804SB
Височина	Min: 845 mm / Max: 881 mm*
Ширина	596 mm
Дълбочина	609mm
Капацитет (макс.)	8 kg
Нетно тегло (със стъклена врата)	38,5 kg
Напрежение	220-240 V
Мощност	2700 W

*Мин. височина: Височина, в която не са включени регулируемите крачета. *Макс. височина: Височина, в която са включени регулируемите крачета.

**Тегло на прането, преди да се изпере.

ⓘ ВАЖНО: За да се подобри качеството на сушилнята, техническите спецификации подлежат на промяна без предизвестие.

ⓘ ВАЖНО: Декларираните стойности са получени в лабораторна среда съгласно съответните стандарти. Тези стойности могат да се променят в зависимост от условията на околната среда и използването на сушилнята.

**Изхвърляне на отпадъците по начин, отговорен за околната среда**

Можете да помогнете за опазването на околната среда!

Моля спазвайте местните разпоредби: Предайте нефункциониращото електрическо оборудване на център за събиране на отпадъци от електрическо оборудване.



HEINNER е регистрирана марка на компанията **Network One Distribution SRL**. Останалите търговски марки и наименованията на продуктите са търговски марки или регистрирани търговски марки на съответните им притежатели.

Нито една част от спецификациите не може да бъде възпроизвеждана под каквато и да е форма или средство, или използвана за получаване на производни като преводи, трансформации или адаптации, без предварителното съгласие на компанията NETWORK ONE DISTRIBUTION.

Copyright © 2013 Network One Distribution. Всички права запазени.

www.heinner.com, <http://www.nod.ro>

<http://www.heinner.com>, <http://www.nod.ro>



Този продукт е проектиран и произведен в съответствие със стандартите и нормите на Европейската общност.

Вносител: **Network One Distribution**

ул. Марчел Янку № 3-5, Букурещ, Румъния

Тел.: +40 21 211 18 56, www.heinner.ro, www.heinner.com

HEINNER

Szárítógép

Modell: HCD-V804SB



- Szárítógép
- Mosási kapacitás: 8 kg
- Energiahatékonysági besorolás: B

Köszönjük, hogy ezt a terméket választotta!

I. BEVEZETÉS

A készülék használata előtt olvassa el figyelmesen a használati kézikönyvet, és őrizze meg későbbi tanulmányozásra.

A kézikönyvet azért szerkesztettük, hogy rendelkezésére bocsássunk a készülék üzembe helyezésére, használatára és karbantartására vonatkozó minden szükséges utasítást a.

A készülék helyes és biztonságos használata érdekében, az üzembe helyezés és használat előtt kérjük, olvassa el figyelmesen a használati kézikönyvet.

II. AZ ÖN CSOMAGJÁNAK TARTALMA



- Szárítógép
- Használati kézikönyv
- Garancialevél

III. ELSŐDLEGES SZEMPONTOK

- A készüléket 8 év alatti gyermekek, korlátozott fizikai, érzékszervi vagy mentális képességű személyek, illetve szükséges tapasztalattal és ismeretekkel nem rendelkező személyek csak akkor használhatják, ha egy a biztonságukért felelős személy felügyelete alatt állnak, illetve ilyen személy útmutatást ad részükre a készülék használata tekintetében. A gyermekek nem játszhatnak a készülékkel. Tisztítást és karbantartást nem végezhetnek gyermekek felügyelet nélkül.
- A szárítógép csak háztartási és beltéri használatra való. A kereskedelmi használat érvényteleníti a garanciát.
- A készüléket csak olyan ruhákhoz használja, amelyek címkéje jelzi, hogy alkalmasak a szárításra.
- A gyártó nem vállal felelősséget a helytelen használatból vagy szállításból eredő károkért.
- Ne engedje, hogy a padlóburkolatok elzárják a szellőzőnyílásokat.
- A gép beszerelését és javítását csak az arra feljogosított szakember végezheti. A gyártót nem lehet felelősségre vonni az engedély nélkül végzett javításokból eredő károkért.

FIGYELMEZTETÉS: Soha ne szórjon vagy öntsön vizet a szárítóra mosás céljából! Fennáll az áramütés veszélye!

- Hagyon legalább 3 cm helyet a készülék oldalsó és hátsó falánál, illetve felette, ha egy munkalap alá tervezi helyezni a készüléket.
- Ha szükséges a pult alatti szerelvény össze- vagy szétszerelése, azt arra feljogosított szakembernek kell végeznie.
- Hagyon legalább 3 cm helyet a készülék oldalsó és hátsó falánál, illetve felette, ha egy munkalap alá tervezi helyezni a készüléket.
- Ha szükséges a pult alatti szerelvény össze- vagy szétszerelése, azt arra feljogosított szakembernek kell végeznie.

1.1. Elektromos biztonság

- A készüléket nem szabad külső kapcsolóberendezésen, például időzítőn keresztül táplálni vagy olyan áramkörbe kapcsolni, amelyet a szolgáltató rendszeresen ki- és bekapcsol.
- Ne érintse meg a tápcsatlakozót nedves kézzel. Mindig húzza ki a dugót a készülék áramtalanításához, máskülönben fennáll az áramütés veszélye.
- Csatlakoztassa a szárítót földelt, biztosítókkal védett aljzathoz. A földelőcsatlakozást szakképzett villanszerelővel szereltesse be. Vállalatunk nem vonható felelősségre az abból eredő károkért/veszteségekért, hogy a szárítót a helyi szabályzat által megkövetelt földelőcsatlakozás nélkül használják.
- A feszültséget és a megengedett védőbiztosítókat a típustábla jelzi.(A típustáblát lásd a 3. Áttekintés fejezetben)
- A típustáblán jelzett feszültségeknek és frekvenciaértékeknek egyezniük kell a házának a tápfeszültségével és frekvenciaértékével.
- Húzza ki a szárítót, ha hosszabb ideig nincs használatban, illetve beszerelés, karbantartás, tisztítás és javítás előtt, máskülönben a szárító megsérülhet.
- A csatlakozóaljzatnak mindenkor szabadon hozzáférhetőnek kell lennie beszerelés után.
 - a. Egy sérült tápkábel/csatlakozó tüzet vagy áramütést okozhat. Ha sérült, ki kell cserélni, és azt csak szakképzett személyzet végezheti.
 - b. Az áramütés veszélyének elkerülése érdekében ne használjon hosszabbítót, több csatlakozós aljzatot vagy adaptert a szárító tápfeszültségre kapcsolásához.

1.2. Gyermekbiztonsága

- A készüléket nem használhatják korlátozott fizikai, érzékszervi vagy mentális képességű személyek (beleértve a gyermekeket is), illetve olyan személyek, akik nem rendelkeznek a szükséges tapasztalattal, illetve ismeretekkel, kivéve, ha egy a biztonságukért felelős személy felügyelete alatt állnak, illetve ilyen személy útmutatást ad részükre a készülék használata tekintetében.
- A készüléket 8 év alatti gyermekek, korlátozott fizikai, érzékszervi vagy mentális képességű személyek, illetve szükséges tapasztalattal és ismeretekkel nem rendelkező személyek csak akkor használhatják, ha egy a biztonságukért felelős személy felügyelete alatt állnak, illetve ilyen személy útmutatást ad részükre a készülék használata tekintetében. A gyermekek nem játszhatnak a készülékkel. Tisztítást és karbantartást nem végezhetnek gyermekek felügyelet nélkül.
- Ne hagyja felügyelet nélkül a gyermekeket a gép közelében.
- A gyermekek bezárhatják magukat a gépbe, ez halálos veszélyt eredményezhet.
- Ne engedje meg a gyermekeknek, hogy működés közben megérintsék az üvegajtót. A felület rendkívül felforrósodik, és megsértheti a bőrt.
- A csomagolóanyagot tartsa távol a gyermekektől.
- Mérgezés és irritáció következhet be, ha mosószert vagy tisztítószert fogyasztanak vagy az a bőrrel vagy a szemmel érintkezik.
- Tartsa a tisztítószereket elzárva a gyermekektől. Az elektromos készülékek veszélyesek a gyermekek számára.
- Működés közben tartsa a gyermekeket távol a készüléktől.
- Annak megakadályozására, hogy a gyermekek megszakítsák a szárítási ciklust, használhatja a gyermekzárát, hogy elkerülje a futó program megváltoztatását.
- Ne engedje a gyermekeknek, hogy a készülékre másszanak/üljenek vagy belemásszanak.

1.3. Termékbiztonság

A tűzveszély miatt SOHA ne szárítsa a szárítóban a következő ruhadarabokat és termékeket:

- Ne szárítson kimosatlan tárgyakat a szárítógépben.
- Az olyan anyagokkal szennyezett tárgyakat, mint például főzőolaj, aceton, alkohol, petróleum, kerozin, folttisztítók, terpentin, viaszok és viaszeltávolító szerek, forró vízben, extra adag mosószerrel kell kimosni a szárítógépben való szárítás előtt.
- Olyan ruhák és matracok tisztítása, amelyeken gyúlékony mosószer vagy aceton, benzín, petróleum, folttisztító, terpentin, gyertya, viasz, viaszeltávolító vagy vegyszerek maradványai vannak.
- Ruhadarabok, amelyeken hajlakk, körömlakklemosó és hasonló anyagok maradványai vannak.
- Ruhadarabok, amelyek tisztítására ipari vegyszereket használtak (mint például vegytisztítás).
- Olyan ruhadarabok, amelyeknek valamilyen habból, szivacsból, gumiból vagy gumiszerű anyagból készült darabjai vagy tartozékai vannak. Ide tartoznak a latex habszivacsok, zuhany sapkák, vízálló szövetek, méretre szabott ruhák és szivacspárnák.
- Töltettel ellátott és sérült darabok (párnák vagy dzsekik). Az ilyen darabokból kilógó hab tüzet foghat a szárítási folyamat során.
- Robbanást okozhat, ha a szárítót olyan környezetben működtetik, ahol liszt vagy szénpor van jelen.

FIGYELEM: Fém megerősítéssel rendelkező alsóneműt nem szabad a szárítóba tenni. Ha a fém megerősítések meglazulnak és eltörnek szárítás közben, megsérülhet a szárító.

1.4. Helyes használat

FIGYELEM: Soha ne állítsa le a szárítógépet a szárítási ciklus vége előtt, kivéve ha minden darabot gyorsan kivesz és kiterít, hogy a hő eloszoljon.

FIGYELEM: Gondoskodjon róla, hogy háziállatok ne másszanak a szárítóba. Használat előtt ellenőrizze a szárító belsejét.

FIGYELEM: Ha leállítja a programot vagy áramszünet következik be a szárító működése közben, a ruhák túlmelegedhetnek a szárító belsejében. A hő koncentrációja öngyulladás okozhat, ezért mindig aktiválja a Felfrissítés programot a hűtés érdekében vagy gyorsan vegyen ki minden ruhát a szárítóból, és akassza fel, hogy eloszoljon a hő.

- Csak háztartási szárításra használja a szárítót, és csak olyan szövetek szárítására, amelyek címkéje jelzi, hogy alkalmasak a szárításra. Minden más használat eltér a rendeltetésszerű használatától és tilos.
- A kereskedelmi használat érvényteleníti a garanciát.
- A készüléket kizárólag lakáson belüli használatra tervezték, és egyenes, stabil felületre kell helyezni.
- Ne támaszkodjon neki, és ne üljön a szárító ajtajára. A szárító felborulhat.
- A melegítési folyamat után egy hűtési folyamat indul, hogy olyan hőmérsékletet tartson, amely nem káros a ruhákra (pl. azért, hogy a ruhák ne fogjanak tüzet). Ezután a program véget ér. A program végén mindig gyorsan vegye ki a ruhákat.

FIGYELEM: Soha ne használja a szárítót szűrő nélkül vagy sérült szűrővel.

- A szűrőket minden egyes használat után ki kell tisztítani a 6.1. A szűrő tisztítása fejezetben leírt módon.

- A nedves tisztítás után a szűrőket meg kell szárítani. A nedves szűrők meghibásodást okozhatnak a szárítási folyamat során.

- Nem szabad megengedni a pihék felgyűlését a szárítógép körül (nem vonatkozik azokra a készülékekre, amelyek az épületen kívülre szellőznek)

FONTOS: A szárító és a padló közötti rést nem szabad olyan tárgyakkal csökkenteni, mint például a szőnyegek, fa vagy panel, máskülönben nem lehet elegendő levegőbeszívást biztosítani a gépnek.

- A maximális terhelhetőség 8 kg (száraz ruha).

- Ne helyezze a szárítót olyan helyiségbe, ahol fagyveszély van. A fagypont alatti hőmérsékletek negatívan hatnak a szárító teljesítményére. A pumpába és a tömlőbe belefagyó kondenzvíz sérülést okozhat.

1.5. Mosógép tetejére történő szerelés

FIGYELEM: Nem lehet mosógépet helyezni a szárító tetejére. Vegye figyelembe az alábbi figyelmeztetéseket, amikor a szárítót mosógép tetejére szereli.

FIGYELEM: A szárítót csak azonos kapacitású vagy nagyobb mosógépre lehet szerelni.

- A szárítónak a mosógépen való használatához rögzítő alkatrészt kell használni a két készülék között. A rögzítő alkatrészt egy arra feljogosított szolgáltatónak kell beszerezni.

- Amikor a szárító a mosógépre van helyezve, a készülékek össztömege (töltve) majdnem 150 kilogrammot is elérhet. Helyezze a készülékeket szilárd, teherbíró padozatra!

Megfelelő szerelőasztal a mosógép és a szárítógép részére						
Szárítógép (Mélység)	Mosógép					
	37 cm	42 cm	53 cm	56 cm	59 cm	85 cm
56 cm	x	x	ok	ok	ok	ok
61 cm	x	x	x	ok	ok	ok

Annak érdekében, hogy a szárítógépet a mosógép tetejére helyezték, opcionális extraként egy speciális szettre van szükség. Ennek beszerzéséhez vegye fel a kapcsolatot az ügyfélszolgálatl. A szerelési utasításokat a szettel együtt szállítják.

IV. BESZERELÉS

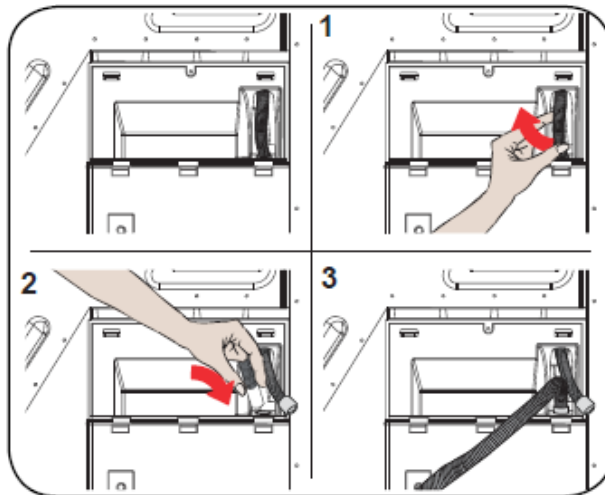
1. Mielőtt kapcsolatba lépne egy hivatalos szervizvel a szárító telepítéséhez, ellenőrizze a felhasználói kézikönyvben található információkat, és győződjön meg róla, hogy az elektromos szerelvények és a vízkivezetés megfelelőek. Ha nem azok, hívjon szakképzett villanyszerelőt és vízvezeték-szerelőt, hogy elvégezzék a megfelelő kiigazításokat.
2. A szárító beszerelési helyének előkészítése, valamint az elektromos áram és szennyvízelvezetés biztosítása az ügyfél felelőssége. Beszerelés előtt vizsgálja meg a szárítót, nincsenek-e rajta sérülések. Ha sérült, ne szereltesse be. A sérült termékek veszélyeztethetik az egészségét. Szerelje a szárítót stabil és sima felületre.
3. A szárítót pormentes, jól szellőző környezetben működtesse.
4. A szárító és a padló közötti rést nem szabad olyan tárgyakkal csökkenteni, mint például a szőnyegek, fa vagy szalag.
5. Ne zárja le a szellőzőrácsokat, amelyek a szárítógép talapzatán találhatók.
6. A készüléket nem szabad zárható ajtó, tolóajtó vagy a szárítógéppel ellentétes oldalon zsanérral rendelkező ajtó mögé szerelni oly módon, hogy az akadályozza az ajtó teljes kinyitását.
7. A szárító beszerelése után a csatlakozásoknak stabilaknak kell maradniuk. A szárító beszerelésekor vigyázzon arra, hogy a hátsó felület ne támaszkodjon semminek (p. csap, aljzat).
8. A szárító működési hőmérséklete +5°C és +35°C között van. Ha ezen a hőmérsékleti tartományon kívül üzemeltetik, az negatívan hat a szárító teljesítményére, és a készülék megsérül.
9. Óvatosan szállítsa a készüléket, mert nehéz. Mindig viseljen biztonsági kesztyűt.
10. A készüléket mindig fal mellé kell szerelni.
11. A készülék hátsó felülete legyen a fal felé helyezve.
12. Amikor elhelyezte a készüléket a stabil felületen, vízmérték segítségével ellenőrizze, hogy teljesen stabil-e.
13. Ha nem, állítsa a lábakat addig, amíg egyenes nem lesz. Ismétlje meg ezt a folyamatot a készülék minden elhelyezésénél..
14. Ne helyezze a készüléket a tápkábelre.

Csatlakozás a vízkivezetéshez (opcionális leeresztő tömlővel, nem a csomagolásban)

A kondenzáló egységgel rendelkező készülékekben a víz a víztartályban gyűlik össze a szárítási folyamat során. Az összegyűlt vizet minden szárítási folyamat után ki kell üríteni. A víztartály időszakos ürítése helyett használhatja vízkivezető tömlőt is*, hogy közvetlenül kivezesse a vizet.

A vízkivezető tömlő csatlakoztatása

1. Húzza meg és vegye ki a tömlő végét a szárító hátulján. Ne használjon szerszámot a tömlő kivételére.
2. Illessze vízkivezető tömlő egyik végét ahhoz a nyíláshoz, ahonnan a tömlőt kihúzta.
3. Rögzítse a vízkivezető tömlő másik végét közvetlenül a vízkivezetéshez vagy a kagylóba..



FIGYELEM: A tömlőt úgy kell csatlakoztatni, hogy ne lehessen elmozdítani. Ha a tömlő vízkivezetés közben leesik, eláraszthatja a házát.

FONTOS: A vízkivezető tömlőt maximum 80 cm magasra szabad szerelni.

FONTOS: A kivezetés és a készülék közötti részen nem szabad a vízkivezető tömlőt megcsavarni, összehajtani vagy rálépni.

* A vízleeresztő tömlő tartalék alkatrészként külön megvásárolható

A lábak beállítása

1. Ahhoz, hogy a készülék hangja és vibrációja csökkenjen, stabilan és kiegyensúlyozottan kell állnia a lábin. A lábak beállításával gondoskodjon arról, hogy a készülék ki van egyensúlyozva.
2. Forgassa a lábakat jobbra és balra, amíg a készülék egyenes és stabil nem lesz.

FONTOS: Soha ne vegye le az állítható lábakat.

Elektromos csatlakozás

FIGYELEM: Fennáll a tűz és az áramütés veszélye.

1. A szárító 220-240 V-ra és 50 Hz-re van beállítva.
2. A szárító tápkábele különleges dugóval rendelkezik. A típustáblán lévő jelölés szerint ezt a dugót egy 16 amperes biztosítókkal védett földeléses aljzathoz kell csatlakoztatni. Az aljzathoz csatlakozó erősáramú elektromos vezeték biztosítóka áramerősségének szintén 16 ampernek kell lennie. Ha nincs ilyen aljzata vagy biztosítóka, forduljon egy szakképzett illanyszerelőhöz.
3. Vállalatunkat nem lehet felelősségre vonni a földelés nélküli használatból eredő károkért.

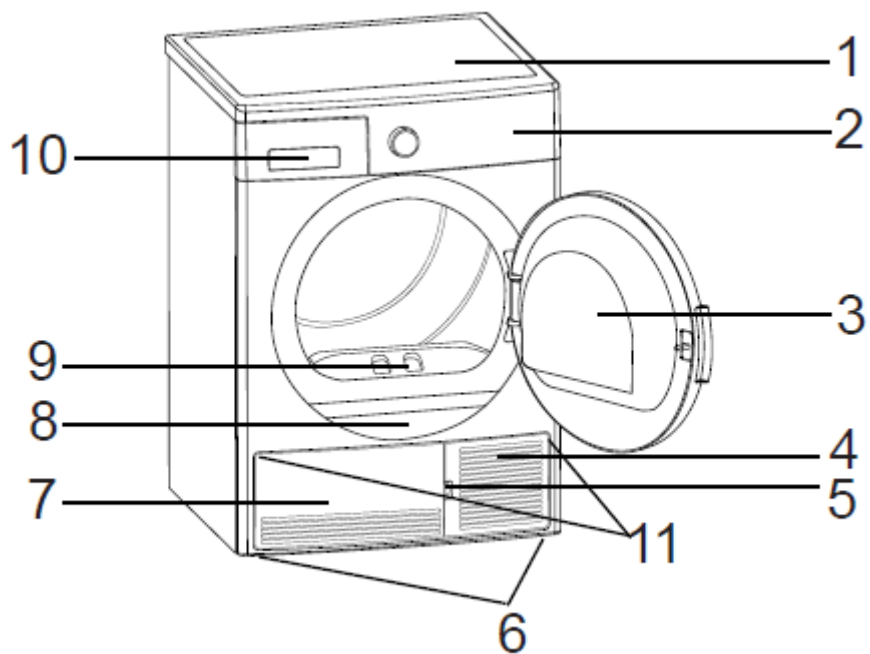
FONTOS: Ha alacsony feszültségi értékeken működteti a gépet, az lerövidíti a gép élettartamát és csökkenti a teljesítményét.

Pult alá szerelés

1. Hagyjon legalább 3 cm helyet a készülék oldalsó és hátsó falánál, illetve a munkalap alatt, ha egy pult alá szereli be a készüléket.
2. Ha szükséges a pult alatti szerelvény össze- vagy szétszerelése, azt arra feljogosított szakembernek kell végeznie.

Ezt a terméket a forgódob megvilágítására szolgáló világítótesttel látták el. A lámpa automatikusan bekapcsolódik, amikor az ajtót kinyitjuk, illetve kikapcsol, ha becsukjuk. A lámpa bekapcsolódása és kikapcsolódása automatikusan történik, nincs szükség a felhasználó beavatkozására. Kérjük, ne próbálja házilag kicserélni a világítótestet.

V. PRODUCT DESCRIPTION



















- | | |
|---------------------|------------------|
| 1. Felső tálcá | 7. Talapzatfedél |
| 2. Kezelőpult | 8. Típus tábla |
| 3. Betöltőajtó | 9. Szűrő |
| 4. Talapzat nyílása | 10. Fiókfedél |
| 5. Talapzat | 11. Szellőzőrács |
| 6. Állítható lábak | |

VI. A RUHÁK ELŐKÉSZÍTÉSE

1. A szárítandó ruhák szétválogatása

Kövesse a szárítandó ruhák címkéin található utasításokat. Csak olyan darabokat szárítson, amelyen a felirat/szimbólum azt jelzi, hogy „szárítóban szárítható”.

- Csak a 4.3. Terhelhetőség fejezetben megadott töltetekkel és ruhatípusokkal működtesse a készüléket.

 Alkalmos szárítóban való szárításra	 Nem szükséges vasalni	 Érzékeny/Kényes szárítás	 Nem alkalmas szárítóban való szárításra
 Nem szárítható	 Nem vegytisztítható	 Bármilyen hőmérsékleten	 Magas hőmérsékleten
 Közepes hőmérsékleten	 Alacsony hőmérsékleten	 Hő nélkül	 Felakasztva szárítandó
 Kiterítve szárítandó	 Nedvesen felakasztva szárítandó	 Árnyékban kiterítve szárítandó	 Vegytisztításra alkalmas

Ne szárítson együtt vékony, többrétegű vagy vastag rétegű szöveteket, mert különböző mértékben száradnak meg. Ezért olyan ruhákat szárítson együtt, amelyeknek azonos a struktúrája és a szövet típusa. Így egyenletes lesz a szárítás eredménye. Ha úgy gondolja, hogy a ruhák még nedvesek, kiválaszthat egy időzített programot a további szárításra. Kérjük szárítsa külön a nagyméretű (pl. paplan) és kisméretű ruhákat, hogy ne legyenek nyirkosak a ruhák.

FONTOS: A kényes szövetek, a hímzett szövetek, a gyapjú- és selyemszövetek, a kényes és drága szövetekből készült ruhák, a légmentesen záródó ruhák és a tüll függönyök nem alkalmasak a szárítóban való szárításra.

2. A szárítandó ruhák előkészítése

Robbanás- és tűzveszély!

Vegyen ki a zsebekből minden tárgyat, mint például az öngyújtókat és gyufát.

FIGYELEM: Megsérülhet a szárító dobja és a szövetek.

- A ruhák összegabalyodhattak a mosási folyamat során. A szárítóba helyezés előtt válassza el azokat egymástól.
- Vegyen ki a zsebekből minden tárgyat, és alkalmazza a következőket:
- Kösse össze az öveket, kötényfűzőket, stb. egymással vagy használjon egy ruhazsákot.
- Húzza fel a cipzárat, kapcsolja be a csatokat és rögzítőket, gombolja be a huzatokat.
- A legjobb szárítási eredmény érdekében válogassa szét a ruhákat a textil típusa és a szárítási program szerint.
- Vegye le a ruhákról a csipeszeket és hasonló fémalkatrészeket.
- A szőtt termékek, mint például a pólók és a kötött ruhák általában összemennek az első szárításkor. Használjon kímélő programot.
- Ne szárítsa túl a műszálakat. Az gyűrődést okoz.
- Amikor a szárítandó ruhákat mossá, az öblítő mennyiségét a mosógép gyártójának adatai szerint állítsa be.

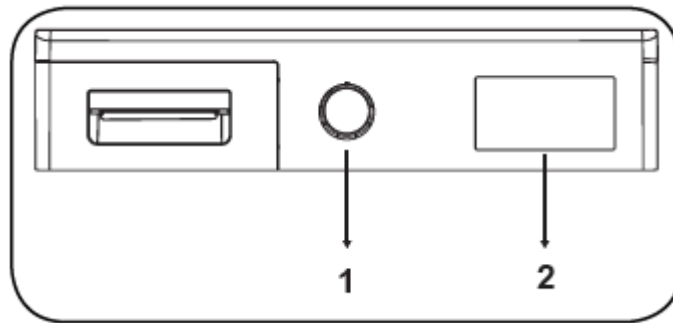
3. Terhelhetőség

Kövesse a „Programválasztás és fogyasztási táblázat” fejezetben található utasításokat. (Lásd: 5.2 Programválasztás és fogyasztási táblázat). Ne tegyen a készülékbe több ruhát, mint a táblázatban megadott kapacitásértékek.

FONTOS: Nem javasoljuk, hogy az ábrán látható mennyiségnél több ruhát tegyen a szárítóba. Ha túl van terhelve, a szárító szárítási teljesítménye csökken, és megsérülhet a szárító és a ruhák.

Ruhák	Száraz töltő súly (g)
Ágylepedő (dupla)	725
Párnahuzat	240
Füldőlepedő	700
Kéztörölő	225
Ing	190
Pamuting	200
Farmer	650
Szövet - Ballonnadrágok	400
Póló	120

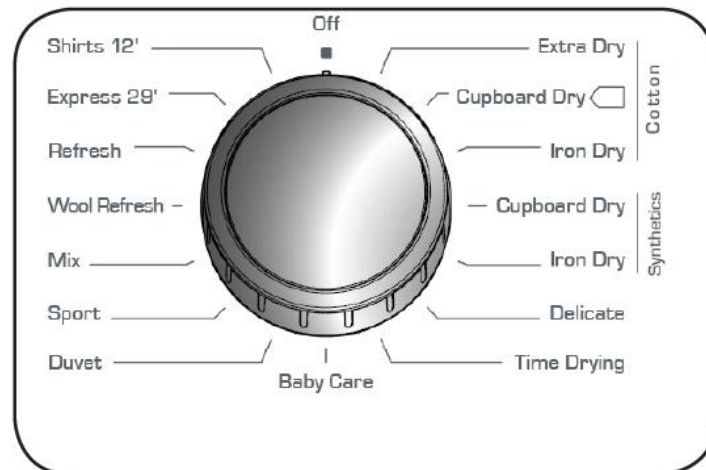
VII. A SZÁRÍTÓGÉP HASZNÁLATA



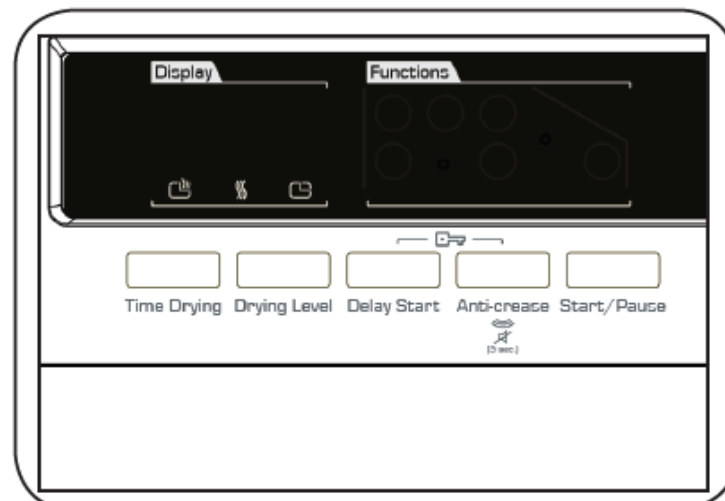
1. Programválasztó forgógomb
2. Elektronikus kijelző és további funkciók

1. Programválasztó forgógomb




A programválasztó forgógomb segítségével válassza ki a kívánt szárítási programot



2. Elektronikus kijelző és további funkciók



Kijelző szimbólumok:

Víztartály figyelmeztetés kijelző	
Szűrőtisztítás figyelmeztető jelzése	
Kondenzálótisztítás figyelmeztető jelzése	

Programválasztás és fogyasztási táblázat

Program	Töltés (kg)	Mosógép centrifugálási sebessége	Megmaradó nedvesség körülbelüli mennyisége	Időtartam (perc)
Pamut, különlegesen száraz	8	1000	60%	132
Pamut, szekrényszáraz	8	1000	60%	129
Pamut, vasalható száraz	8	1000	60%	107
Műszálas, szekrényszáraz	4	800	40%	51
Műszálas, vasalható száraz	4	800	40%	38
Kényes	2	600	50%	39
Időzített szárítás	-	-	50%	-
Babaruházat	3	100	-	60
Paplan	2.5	800	60%	180
Sport	4	800	60%	55
Vegyes	4	1000	40%	75
Gyapjú felfrissítés	-	-	-	5
Felfrissítés	-	-	-	10
Expressz 29p	2	120	50%	29
Ingek 12p	0.5	1200	50%	12

Energiafogyasztási értékek

Program	Töltés (kg)	Mosógép centrifugálási sebessége	Megmaradó nedvesség körülbelüli mennyisége	Energiafogyasztási értékek (kWh)
Pamut, szekrényszáraz	8	1000s	60%	4.68
Pamut, vasalható száraz	8	1000	60%	4.1
Műszálas, szekrényszáraz	4	800	40%	1.58
Teljesítményfelvétel kikapcsolt állapotban P ₀ (W)				0.5
Teljesítményfelvétel bekapcsolt állapotban P _L (W)				1.0

A Pamut, szekrényszáraz program az a standard program, amelyet teljes vagy fél töltéssel is lehet működtetni, és amelyről adatokat közölnek a címkén és a készülék átvételekor. Normális nedves pamut ruhadarabok szárítására ez a legenergiahatékonyabb program.

3. Kiegészítő funkciók

Opció:

Szárítási fokozat - A szárítás után elérhető nedvességi fokozat 3 fokozattal növelhető. Így ki lehet választani a szükséges szárazságot. A standard beállításon kívüli választható szintek: 1, 2, 3. Kiválasztás után kigyúl az adott szárítási fokozat LED-je.

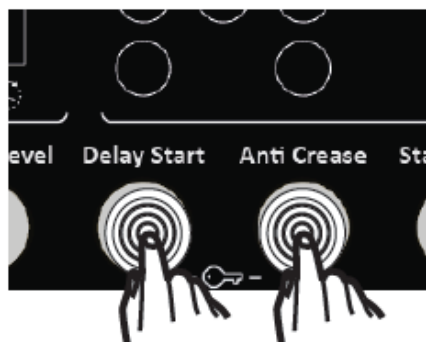
Gyűrődésgátlás - Ha kiválasztja a „Gyűrődésgátlás” opciót, és nem nyitja ki a szárító ajtaját a program végén, az 1 órás gyűrődésgátló fázis 2 órára nő. A gyűrődésgátló opció kiválasztása után hangjelzés hallható. Ugyanannak a gombnak az újbóli megnyomásával leállíthatja az opciót. Ha kinyitja az ajtót vagy megnyomja a Start/Szünet gombot, amíg a gyűrődésgátló lépés még tart, akkor az adott lépést leállítják.

Késleltetett indítás - Késleltetheti a program indítását az 1 órától 23 óráig terjedő opció kiválasztásával. A kívánt késleltetési időt a Start/Szünet gomb megnyomásával aktiválhatja. Az idő elteltékor a kiválasztott program automatikusan elkezdődik. A késleltetési idő során aktiválni/deaktiválni lehet a programmal kompatibilis funkciókat. A Késleltetett indítás gomb hosszan tartó nyomása folyamatosan változtatja a késleltetési időt.

Berregő leállítása - A szárító hangjelzést ad a programválasztó forgógomb elfordításakor, a gombok megnyomásakor és a program végén. A figyelmeztetés kikapcsolásához nyomja meg és tartsa nyomva a „Gyűrődésgátlás opció” gombot 3 másodpercig. A gomb megnyomásakor hangjelzés jelzi, hogy az opciót leállították.

Időzített szárítás - Ha a forgógombot az Időzített szárítás programra állítjuk, akkor az opciót a Szárítási idő opciógomb megnyomásával választhatjuk ki, a program pedig a Start/Szünet gomb megnyomásával indul. A Szárítási idő gomb hosszan tartó nyomása folyamatosan változtatja az időt.

Gyermekzár - A gyermekzár opció arra szolgál, hogy megakadályozzuk a program folyamatának megváltoztatását, ha megnyomnak egy gombot a program közben. A gyermekzár aktiválásához nyomja meg egyszerre a „Késleltetett indítás” és „Gyűrődésgátlás” gombokat, és tartsa nyomva 3 másodpercig. Minden gomb le van tiltva, amikor a gyermekzár aktív. A program végén a gyermekzár automatikusan kikapcsol. A gyermekzár aktiválásakor/deaktiválásakor „CL” fog megjelenni a kijelzőn 2 másodpercre, majd eltűnik, és hangjelzést fog hallani. Figyelem, ha elfordítja a programválasztó forgógombot, amikor a készülék működik vagy a gyermekzár aktív, hangjelzést fog hallani, és „CL” fog megjelenni a kijelzőn 2 másodpercre, majd eltűnik. Ha másik programra állítja a programválasztó gombot, akkor is az előző program folytatja a működését. Új program kiválasztásához ki kell kapcsolnia a gyermekzárát, majd „Ki” állásba kell állítania a programválasztó gombot. Ezután ki tudja választani, és el tudja indítani a kívánt programot.



VIII. A PROGRAM ELINDÍTÁSA

Programválasztás közben villog a Start/Szünet LED. A program elindításához nyomja meg a Start/Szünet gombot. A Start/Szünet LED jelzi, hogy a program elindult, és a Szárítás LED kigyullad.

Program	Leírás
Pamut, különlegesen száraz	Ez a program vastag és többrétegű szöveteket szárít, mint például pamuttörölközők, ágylepedők, párnahuzatok, fürdőköpenyek, magas hőmérsékleten, hogy Ön a szekrénybe tehesse azokat.
Pamut, szekrény száraz	Ez a program pamutpizsamákat, alsóneműt, asztalterítőket, stb. szárít, hogy Ön a szekrénybe tehesse azokat.
Pamut, vasalható száraz	Ez a program pamutruhákat szárít, hogy előkészítse azokat a vasalásra. A gépből kivett ruhák nyirkosak lesznek.
Műszálás, szekrény száraz	Ez a program műszálásokat szárít, mint például ingek, pólók, blúzok, a pamutprogramhoz képest alacsonyabb hőmérsékleten, hogy Ön a szekrénybe tehesse azokat.
Műszálás, vasalható száraz	Ez a program műszálásokat szárít, mint például ingek, pólók, blúzok, a pamutprogramhoz képest alacsonyabb hőmérsékleten, hogy előkészítse azokat a vasalásra. A gépből kivett ruhák nyirkosak lesznek.
Kényes	Ez a program vékony ruhákat szárít, mint például ingek, blúzok és selyemruhák, alacsony hőmérsékleten, hogy viselésre készen álljanak.
Időzített szárítás	Ahhoz, hogy alacsony hőmérsékleten érje el a szükséges szárítási fokozatot, használhatja az időzített programokat 10-től 180 percig. A program leáll a kívánt idő elteltével a szárítási fokozattól függetlenül.
Babaruházat	Ez a program kényes gyermekruhákat szárít alacsony hőmérsékleten, hogy viselésre készen álljanak.
Paplan	Ez a program paplan szárítására szolgál.
Sport	A sport program műszálás sportruhák, például rövidnadrágok, pólók szárítására szolgál alacsony hőmérsékleten.
Vegyes	Ez a program vegyes pamut-műszálás, nem elszíneződő ruhákat szárít, hogy viselésre készen álljanak.
Gyapjú felfrissítés	A gyapjú felfrissítés segít eltávolítani a gyapjuszövetekből a vizet mosás után, alacsony hőmérséklet és finom dobmozgások alkalmazásával.
Felfrissítés	Ez a program 10 perces szellőztetést biztosít hő alkalmazása nélkül, hogy felfrissítse a ruháit.
Expressz 29p	2 kg-nyi pamutinget, amelyek a mosógépben nagy sebességen lettek kicentrifugálva, 29 perc alatt megszárit.
Ingek 12p	2 vagy 3 ing vasalásra kész 12 perc alatt.

FONTOS: Ne nyissa ki a betöltőajtót, amíg a program fut. Ha ki kell nyitnia az ajtót, ne tartsa sokáig nyitva. s

A program haladása**A program közben**

Ha kinyitja az ajtót, amíg a program fut, a készülék készenléti üzemmódra kapcsol. Az ajtó becsukása után nyomja meg a Start/Szünet gombot, hogy folytassa a programot. Ne nyissa ki a betöltőajtót, amíg a program fut. Ha ki kell nyitnia az ajtót, ne tartsa sokáig nyitva.

Program vége

Amint a programnak vége, kigyúlnak a Start/Szünet, víztartály szintje, szűrőtisztítás és kondenzálótisztítás figyelmeztető LED-ek. A program végén ezenfelül figyelmeztető hangjelzést ad. Kiveheti a ruhákat, hogy a gép készen álljon egy újabb töltetre.

FONTOS: Minden program után tisztítsa meg a szűrőt. Minden program után ürítse ki a víztartályt.

FONTOS: Ha nem veszi ki a ruhákat a program befejezése után, automatikusan aktiválódik az 1 órás Gyűrődésgátlás fázis. A program rendszeres időközönként megforgatja a dobot, hogy megelőzze a gyűrődéseket.

PROGRAMOK	OPCIÓK					
	Gyűrődésgátlás	Késleltetett indítás	Ciklus vége berregő leállítása	Gyermekzár	Időzített szárítás	Szárítási fokozat
Pamut, különlegesen száraz	✓	✓	✓	✓	X	✓
Pamut, szekrényszáraz	✓	✓	✓	✓	X	✓
Pamut, vasalható száraz	✓	✓	✓	✓	X	✓
Műszálás, szekrényszáraz	✓	✓	✓	✓	X	✓
Műszálás, vasalható száraz	✓	✓	✓	✓	X	✓
Kényes	✓	✓	✓	✓	X	X
Időzített szárítás	✓	✓	✓	✓	✓	X
Babaruházat	✓	✓	✓	✓	X	✓
Paplan	✓	✓	✓	✓	X	X
Sport	✓	✓	✓	✓	X	✓
Vegyes	✓	✓	✓	✓	X	✓
Gyapjú felfrissítés	✓	✓	✓	✓	X	X
Felfrissítés	✓	✓	✓	✓	X	X
Expressz 29p	✓	✓	✓	✓	X	X
Ingek 12p	✓	✓	✓	✓	x	X

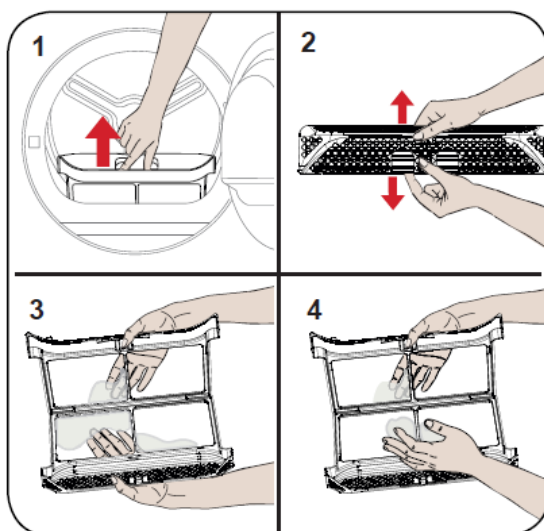
IX. TISZTÍTÁS ÉS KARBANTARTÁS

FONTOS: Ne használjon ipari vegyszereket a szárító tisztítására. Ne használjon olyan szárítót, amelyet ipari vegyszerekkel tisztítottak.

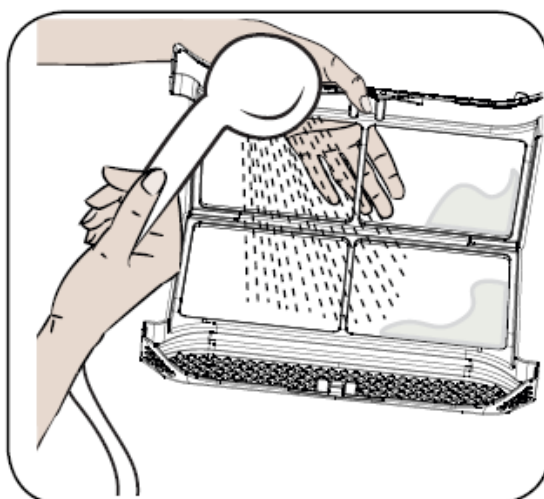
1. A szűrő tisztítása

FONTOS: NE FELEJTSE EL MINDEN HASZNÁLAT UTÁN MEGTISZTÍTANI A SZŰRŐT.

A szűrő tisztításához:

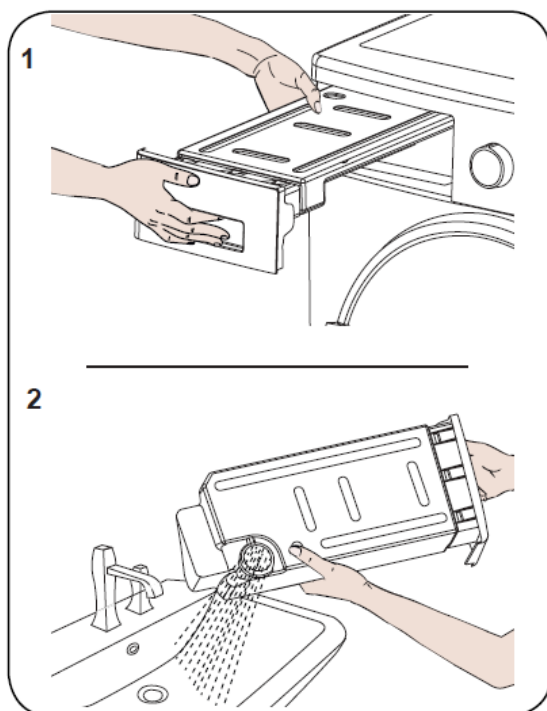


1. Nyissa ki a betöltőajtót.
2. Húzza fel és vegye ki a szűrőt.
3. Tisztítsa meg a szűrőt kézzel vagy egy puha kendővel.
4. Cukja be és illessze a helyére a szűrőt.



Miután a szárító egy ideje használatban volt, ha észrevesz egy akadályt jelentő réteget a szűrő felületén, akkor mossa le a szűrőről a réteget meleg vízzel. Újbóli visszahelyezés előtt alaposan szárítsa meg a szűrőt.

2. A víztartály ürítése



1. Húzza meg a fiók fedelét, és óvatosan vegye ki a tartályt.
2. Ürítse ki a tartályból a vizet.
3. Ha szöszök gyűltek össze a tartály leeresztő kupakján, tisztítsa meg vízzel.
4. Illessze vissza a víztartályt.

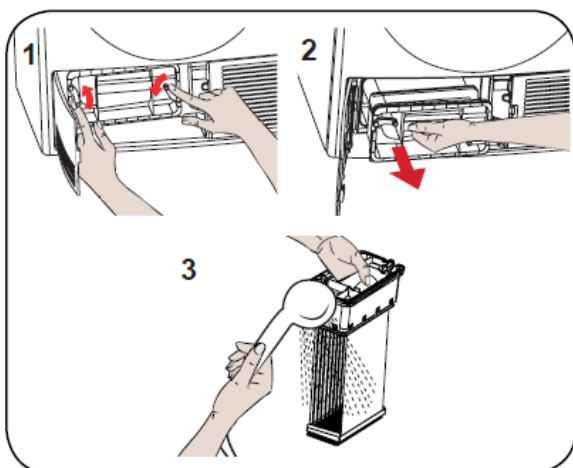
FONTOS: Soha ne vegye ki a víztartályt, amíg a program fut. A víztartályban lecsapódott víz nem alkalmas emberi fogyasztásra.

FONTOS: NE FELEJTSE EL MINDEN HASZNÁLAT UTÁN KIÜRÍTENI A VÍZTARTÁLYT.

3. A kondenzáló tisztítása

FONTOS: Tisztítsa meg a kondenzálót, ha meglátja a „Kondenzálótisztítás” figyelmeztetést.

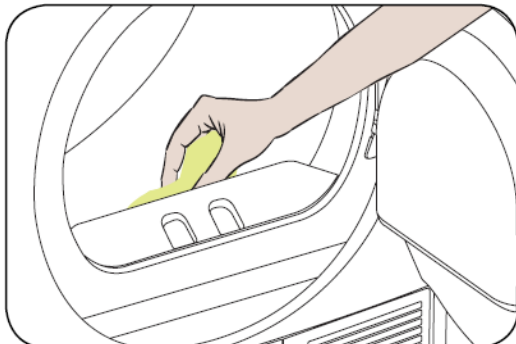
FONTOS: AKKOR IS, HA NEM GYÚLT KI A „KONDENZÁLÓTISZTÍTÁS FIGYELMEZTETŐ LED”: TISZTÍTSA MEG A KONDENZÁLÓT MINDEN 30 SZÁRÍTÁSI FOLYAMAT UTÁN VAGY HAVONTA EGYSZER.



Ha a szárítási folyamat befejeződött, nyissa ki a betöltőajtót, és várja meg, amíg lehűl.

1. Nyissa ki a talpzatot, és engedje ki a kondenzáló 2 fedélreteszt.
2. Húzza ki a kondenzálót a műanyag résznél fogva.
3. Tisztítsa meg egy zuhanyfejjel, és várja meg, míg lecsöpög róla a víz.
4. Tolja vissza a kondenzálót teljesen a helyére, és zárja be a 2 reteszt.
5. Zárja le a talpzatfedelelet.

4. A nedvességszenzor tisztítása



A gép belsejében nedvességszenzorok vannak, amelyek érzékelik, hogy szárazak-e a ruhák vagy sem.

A szenzorok tisztításához:

1. Nyissa ki a gép betöltőajtóját.
2. Ha a gép még forró a szárítási folyamat miatt, várja meg, amíg lehül.
3. Egy ecetbe mártott puha kendővel törölje meg a szenzorok fémfelületét, és szárítsa meg.

FONTOS: TISZTÍTSA MEG A SENZOROK FÉMFELÜLETÉT ÉVENTE 4-SZER.

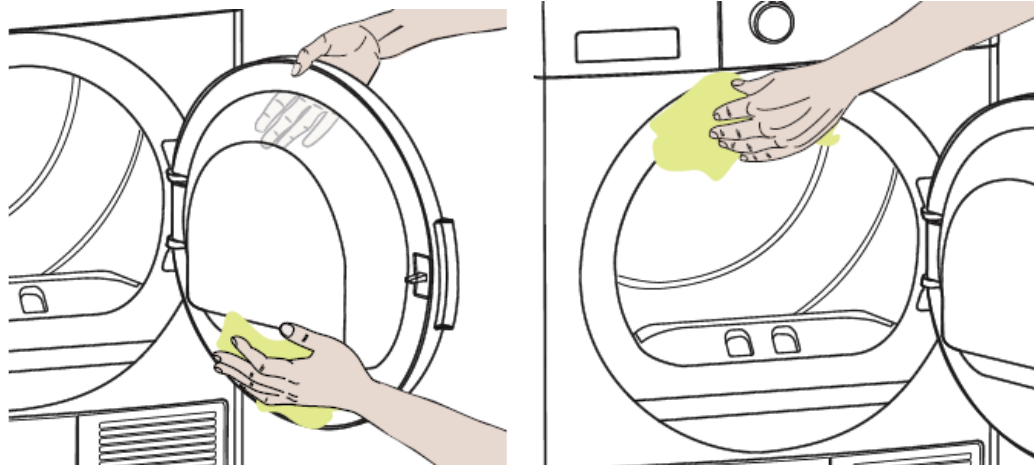
FONTOS: A szenzorok fémfelületének tisztításához ne használjon fémeszközöket.

FIGYELMEZTETÉS: A tűz- és robbanásveszély miatt ne használjon oldószert, tisztítószert vagy hasonló terméket a szenzorok tisztítására.

5. A betöltőajtó belső felületének tisztítása

FONTOS: NE FELEJTSE EL MINDEN SZÁRÍTÁSI FOLYAMAT UTÁN MEGTISZÍTANI A BETÖLTŐAJTÓ BELSŐ FELÜLETÉT.

Nyissa ki a szárító betöltőajtóját, és tisztítson meg minden belső felületet és a tömítést is egy puha, nedves kendővel



X. HIBAELHÁRÍTÁS

A szárító olyan rendszerekkel van felszerelve, amelyek folyamatosan ellenőrzéseket végeznek a szárítási folyamat során, hogy elvégezzék a szükséges méréseket, és figyelmeztessék Önt egy esetleges meghibásodás esetén.

FIGYELMEZTETÉS: Ha a probléma továbbra is fennáll, miután Ön végrehajtotta az ebben a fejezetben lévő lépéseket, kérjük vegye fel a kapcsolatot a kereskedővel vagy egy feljogosított szolgáltatóval. Soha ne próbáljon meg megjavítani egy nem működő készüléket.

PROBLÉMA	OK	MEGOLDÁS
A szárítási folyamat hosszúra tart.	Lehet, hogy a szűrő felülete eltömődött.	Mossa meg a szűrőt langyos vízzel.
	Lehet, hogy a kondenzáló eltömődött.	Mossa meg a kondenzálót.
	Lehet, hogy a gép elején lévő szellőzőrácsok le vannak zárva.	Nyissa ki az ajtókat/ablakokat, hogy a szoba hőmérséklete ne emelkedjen túl magasra.
	Lehet, hogy van egy réteg vízkő a nedvességszenzoron.	Tisztítsa meg a nedvességszenzort.
	Lehet, hogy a szárító túl van terhelve ruhával.	Ne terhelje túl a szárítót.
	Lehet, hogy a ruhák nincsenek elég gyorsan kicentrifugálva.	Válasszon nagyobb centrifugálási sebességet a mosógépen.
A ruhák nyirkosak a szárítási folyamat végén.	A szárítási folyamat végén forrón kikerülő ruhák általában nedvesebbnek érződnek.	
	Lehet, hogy a használt program nem felel meg a ruhák típusának.	Ellenőrizze a ruhák kezelési címkéit, válasszon egy a ruhák típusának megfelelő programot, és használja ezenfelül az időzített programokat.
	Lehet, hogy a szűrő felülete eltömődött.	Mossa meg a szűrőt langyos vízzel.
	Lehet, hogy a kondenzáló eltömődött.	Mossa meg a kondenzálót.
	Lehet, hogy a szárító túl van terhelve ruhával.	Ne terhelje túl a szárítót.
	Lehet, hogy a ruhák nincsenek elég gyorsan kicentrifugálva.	Válasszon nagyobb centrifugálási sebességet a mosógépen.

PROBLEMA	OK	MEGOLDÁS
Nem lehet kinyitni a szárítót vagy nem lehet elindítani a programot. A szárító beállításkor nem aktiválódik.	Lehet, hogy a szárító nincs bedugva.	Gondoskodjon róla, hogy a dugó illeszkedjen az aljzatba.
	Lehet, hogy a betöltőajtó nyitva van.	Gondoskodjon róla, hogy a betöltőajtó rendesen be legyen zárva.
	Lehet, hogy nem állított be programot vagy nem nyomta meg a Start/Szünet gombot.	Gondoskodjon róla, hogy a program be legyen állítva és a szárító nincs készenléti (szünet) üzemmódban.
	Lehet, hogy aktív a gyermekzár.	Kapcsolja ki a gyermekzárát.
A program ok nélkül félbeszakadt.	Lehet, hogy a betöltőajtó rendesen bezárva.	Gondoskodjon róla, hogy a betöltőajtó rendesen be legyen zárva.
	Lehet, hogy áramszünet volt.	A program elindításához nyomja meg a Start/Szünet gombot.
	Lehet, hogy a víztartály tele van.	Ürítse ki a víztartályt.


A ruhák összemertek, megfakultak vagy megrongálódtak	Lehet, hogy a használt program nem felel meg a ruhák típusának.	Ellenőrizze a ruhák kezelési címkéit, válasszon egy a ruhák típusának megfelelő programot.
Víz szivárog a betöltőajtónál.	Lehet, hogy szöszök gyűltek össze a betöltőajtó belső felületén és a betöltőajtó tömítésének felületén.	Tisztítsa meg a betöltőajtó belső felületét és a betöltőajtó tömítésének felületét.
A betöltőajtó magától kinyílik	Lehet, hogy a betöltőajtó rendesen bezárva.	Nyomja be a betöltőajtót, amíg meg nem hallja a kattánás hangját.
A víztartály figyelmeztető jele kigyúlt/villog.	Lehet, hogy a víztartály tele van.	Ürítse ki a víztartályt.
	Lehet, hogy a vízvezeték tömlő megcsavarodott.	Ha a készülék közvetlenül a vízkivezetéshez van csatlakoztatva, ellenőrizze a vízvezeték tömlőt.
A szűrőtisztítás figyelmeztető jele kigyúlt.	Lehet, hogy a szűrő nem tiszta.	Tisztítsa meg a szűrőt.
A szűrőtisztítás figyelmeztető jele villog.	Lehet, hogy a szöszök eltömtek a szűrő tartóját.	Tisztítsa meg a szűrő tartóját.
	Lehet, hogy van egy réteg a szűrő felületén, amely akadályt képez.	Mossa meg a szűrőt langyos vízzel.
	Lehet, hogy a kondenzáló eltömődött.	Mossa meg a kondenzálót.

XI. ENERGIAHATÉKONYSÁG

- Teljes kapacitáson kell működtetni a szárítót, de vigyázzon, hogy ne terhelje túl.
- A ruhák mosásakor a centrifugálási sebesség legyen a lehető legnagyobb. Ez lerövidíti a szárítási időt, és csökkenti az energiafogyasztást.
- Gondoskodjon róla, hogy ugyanolyan fajta ruhákat szárítson együtt.
- A programválasztásnál kérjük kövesse a felhasználói kézikönyv javaslatait.
- Hagyjon megfelelő rést a szárító elülső és hátsó oldalán a levegő keringéséhez. Ne fedje le a gép elején lévő szellőzórácsokat.
- Ha nem szükséges, ne nyissa ki a gép ajtaját szárítás közben. Ha ki kell nyitnia, ne tartsa sokáig nyitva.
- Ne adjon hozzá új (nedves) ruhákat a szárítási folyamat során.
- A ruhákról leváló és levegőbe kerülő hajszálatokat és szöszöket a szűrők gyűjtik össze. Kérjük gondoskodjon róla, hogy a szűrőket minden használat előtt és után megtisztítsa.
- A kondenzálóval ellátott típusoknál gondoskodjon róla, hogy a kondenzálót havonta egyszer vagy minden 15 használat után megtisztítsa.
- A környezetnek, ahová a szárítót beszerelték, jól szellőzőnek kell lennie a szárítási folyamat során.

XII. AUTOMATIKUS HIBAJELZÉSEK

A szárítógép beépített hibaészlelő rendszerrel van felszerelve, amelyet villogó működési fények kombinációja jelez. A leggyakoribb hibakódokat az alábbiakban mutatjuk be.

Hibakód	Megoldás
E03 / 	Ürítse ki a víztartályt, és ha a probléma nem oldódik meg, forduljon a legközelebbi szakszerviz képviselőjéhez.
E04	Forduljon a legközelebbi szakszerviz képviselőjéhez.
E05	Forduljon a legközelebbi szakszerviz képviselőjéhez.
E06	Forduljon a legközelebbi szakszerviz képviselőjéhez.
E08	A tápfeszültség ingadozhat. Várjon, amíg a feszültség megfelel az üzemelési tartománynak.

MŰSZAKI ADATOK

Márka	HEINNER
Típus neve	HCD-V804SB
Magasság	Min: 845 mm / Max: 881 mm*
Szélesség	596 mm
Mélység	609mm
Kapacitás (max.)	8 kg
Nettó tömeg (üvegajtóval)	38,5 kg
Feszültség	220-240 V
Teljesítmény	2700 W

*Min. magasság: magasság, ha nem használják az állítható lábakat. Max. magasság: magasság, ha az állítható lábak a maximumra ki vannak húzva.

** A száraz ruhák tömege mosás előtt.

FONTOS: A szárító minőségének javítása érdekében a műszaki adatok előzetes értesítés nélkül megváltozhatnak.

FONTOS: A közölt értékeket laboratóriumi környezetben, a vonatkozó szabványokkal összhangban mérték. Ezek az értékek megváltozhatnak a környezeti feltételektől és a szárító használatától függően.

**A hulladékok környezetfelelős eltávolítása**

Segíthet a környezet védelmében!

Kérjük, tartsa be a helyi rendelkezéseket: a nem működő elektromos berendezéseket a használt elektromos hulladékokat gyűjtő központba szolgáltatassa be.



A HEINNER a **Network One Distribution SRL(KFT)** társaság által bejegyzett védjegy. A többi márkajelzés és a termékek megnevezése kereskedelmi vagy az illető birtoklók által bejegyzett márkanevek.

A műszaki leírások egyik része sem reprodukálható semmilyen formában és semmilyen módon, és nem használható fel fordításra, átváltoztatásra vagy alkalmazásra a NETWORK ONE DISTRIBUTION társaság előzetes beleegyezése nélkül.

Copyright © 2013 Network One Distribution. Minden jog fenntartva.

www.heinner.com, <http://www.nod.ro>

<http://www.heinner.com>, <http://www.nod.ro>



A terméket az Európai Közösség előírásainak és jogszabályainak megfelelően tervezték és gyártották.

Importőr: **Network One Distribution**

Marcel Iancu utca, 3-5 szám, Bukarest (București), Románia

Tel: +40 21 211 18 56, www.heinner.ro, www.heinner.com