

# HEINNER

TRAVEL IRON

PATTY

Model: HTI-1000PP



- Travel iron
- Power: 1000W
- Color: purple

[www.heinner.com](http://www.heinner.com)

Thank you for purchasing this product!

## I. INTRODUCTION

***Before using the appliance, please read carefully this instruction manual and keep it for future reference.***

This instruction manual is designed to provide you with all required instructions related to the installation, use and maintenance of the appliance.

In order to operate the unit correctly and safety, please read this instruction manual carefully before installation and usage.

## II. CONTENT OF YOUR PACKAGE



- Travel iron
- User manual
- Warranty card

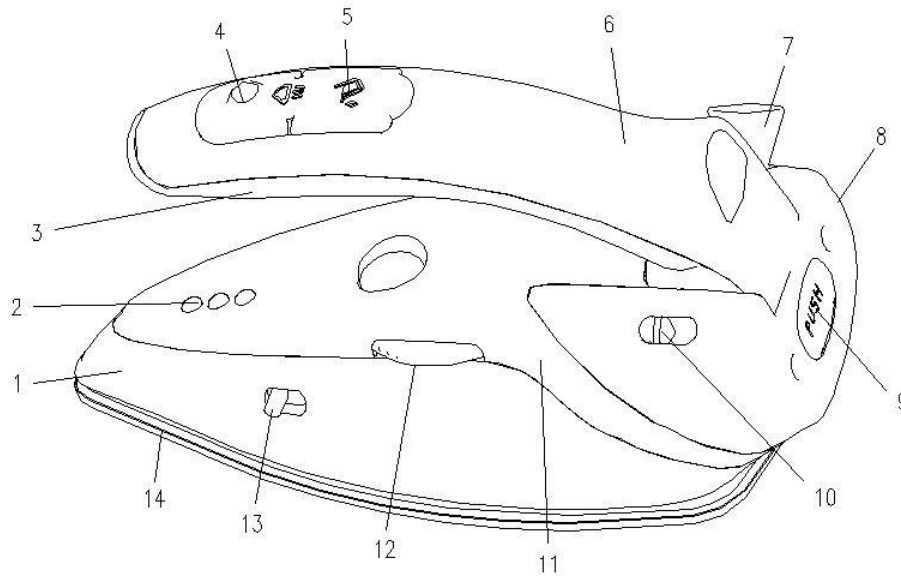
### III. SAFETY PRECAUTIONS

When using your flatiron, basic safety precautions should always be followed, including the following:

**READ ALL INSTRUCTIONS BEFORE USING**

1. Use iron only for its intended use.
2. To protect against a risk of electric shock, do not immerse the iron in water or other liquids.
3. The iron should always be turned to ' Off ' before plugging or unplugging from outlet. Never yank cord to disconnect from outlet; instead, grasp plug and pull to disconnect.
4. Do not allow cord to touch hot surfaces. Let iron cool completely before putting away. Loop cord loosely around iron when storing.
5. Always disconnect iron from electrical outlet when filling with water or emptying and when not in use.
6. Do not operate iron with a damaged cord or if the iron has been dropped or damaged. To avoid the risk of electric shock, do not disassemble the iron take it to a qualified serviceman for examination and repair. Incorrect reassembly can cause a risk of electric shock when the iron is used.
7. Close supervision is necessary for any appliance being used by or near children. Do not leave iron unattended while connected or on an ironing board.
8. Burns can occur from touching hot metal parts, hot water, or steam. Use caution when you turn a steam iron upside down – there may be hot water in the reservoir.
9. If the malfunction indicator goes on, the flatiron is not operating normally. Disconnect from the power supply and have the flatiron serviced by qualified service personnel.

**IV. PRODUCT DESCRIPTION**



- |                   |                                |
|-------------------|--------------------------------|
| (1). Skirt        | (2). Light cover               |
| (3). Handle       | (4). Surge button              |
| (5). Filler cap   | (6). Water tank                |
| (7). Cord bushing | (8). Back cover                |
| (9). Button       | (10).Voltage transition switch |
| (11). Housing     | (12). Temperature knob         |
| (13). Steam dial  | (14).Soleplate                 |
| (1). Skirt        | (2). Light cover               |

## V. USING INSTRUCTION

1. To avoid a circuit overload, do not operate another high wattage appliance on the same circuit.
2. If an extension cord is absolutely necessary, a 10-ampere cord should be used. Cords rated for less amperage may overheat. Care should be taken to arrange the cord so that it cannot be pulled or tripped over.

### **SAVE THESE INSTRUCTIONS**

#### **More specifically:**

**DO NOT** let children or untrained persons use the appliance without supervision.

**NEVER** immerse the iron, cable or plug in any liquid.

**DO NOT** leave the hot iron touching fabrics or very inflammable surfaces.

**DO NOT** leave the appliance unnecessarily plugged in. Disconnect the plug from the mains when the appliance is not being used.

**NEVER** touch the appliance with wet or damp hands.

**DO NOT** use the power cord or the appliance in order to pull the plug out of the socket.

**DO NOT** leave the appliance exposed to the weather (rain, sun, etc. ).

**DO NOT** leave the iron without supervision when it is connected to the power supply.

**DO NOT** fill the reservoir with water before removing the plug from the socket.


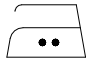


#### **Please Note:**

**Do not use chemical additive, scented substances or decalcifiers. Failure to comply with the above-mentioned regulations leads to the loss of guarantee.**

When using the iron for the first time, you may notice a slight emission of smoke and hear some sounds made by the expanding plastics. This is quite normal and it stops after a short time. We also recommend passing the iron over an ordinary cloth before using it for the first time.

**PREPARATIONS**

Soft the laundry to be ironed according to the international symbols on the garment label, or if this is missing, according to the type of fabric.

GARMENT LABEL	FABRIC TYPE	THERMOSTAT REGULATION
	synthetic	• low temperature
	silk - wool	• • medium temperature
	Cotton - linen	• • • high temperature
	Fabric not to be ironed	

Start ironing the garments requiring a low temperature.

This reduces the waiting times (the iron takes less time to heat up than to cool down) and eliminates the risk of scorching the fabric.

**STEAM IRONING****Filling the reservoir**

- Make sure that the iron voltage (see name plate ) and the mains voltage match. **[Fig. 6]** .
- Push the button (9), then Turn the handle to the high position **[Fig. 5]**.
- Check that the plug is disconnected from the socket.
- Turning the temperature dial to “1” **[Fig. 1]**.
- Open the lid (5).
- Raise the tip of the iron to help the water enter the opening without overflowing.
- Slowly pour the water into the reservoir using the special measure and taking care not to go over the maximum level (about 40ml) **[Fig. 2]**.
- Close the lid (5).

**Selecting the temperature.**

- Put the iron in a vertical position.
- Cut the plug in the socket.
- The iron soleplate temperature is increased by turning the temperature dial in only set you want and wait a moment until the light quench. Then the iron is heating **[Fig. 1]**.

**Selecting Shot-steam when ironing vertically.**

Press the shot-steam button (4) to generate a powerful burst of steam that can penetrate the fabrics and smooth the most difficult and tough creases. Wait for a few seconds before pressing again **[Fig. 4]**.

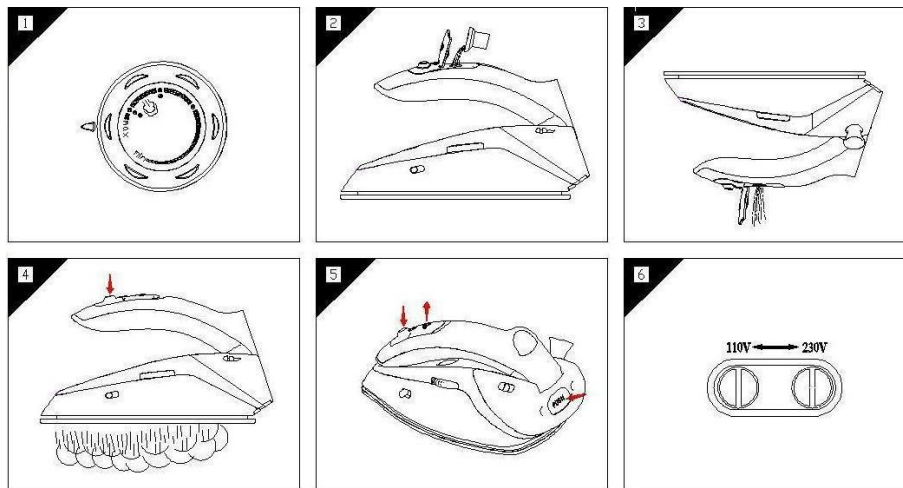
By pressing the shot-steam button at intervals you can also iron vertically (curtains, hung garments, etc.) .

**Warning:** the shot-steam function can only be used at high temperatures. Stop the emission when the plate temperature control light (2) comes on, than start ironing again only after the light has gone off.

#### DRY IRONING

To iron without steam.

**Warning:** for delicate fabrics, we recommend moistening the fabric beforehand putting a damp cloth between the iron and the fabric. To avoid staining.



## V. CLEANING

**Please note:** before cleaning the iron in any way, make sure that the appliance plug is not connected to the socket.

Any deposits, starch residue or size left on the plate can be removed using a damp cloth or an unabrasive liquid detergent.

Avoid scratching the plate with steel wool or metallic objects.

The plastic parts can be cleaned with a damp cloth then wiped over with a dry cloth.

## VI. HOW TO PUT IT AWAY

- Disconnect the plug of the iron from the socket.
- Empty the reservoir by turning the iron upside down and gently shaking it. **[Fig. 3]**
- Leave the iron to cool down completely.
- Roll up the power cord with the rewinder
- Press the button and turn the handle to the low position. **[Fig. 5].**
- Always put the iron away in a vertical position.

## VII. ADVICE FOR GOOD IRONING

We recommend using the lowest temperatures with fabrics that have unusual finishes (sequins, embroidery, flush, etc.).

If the fabric is mixed (e.g. 40% cotton 60% synthetics), set the thermostat to the temperature of the fibre requiring the lower temperature.

If you don't know the composition of the fabric, determine the suitable temperature by testing on a hidden corner of the garment. Start with a low temperature and increase it gradually until it reaches the ideal temperature.

Never iron areas with traces of perspiration or other marks: the heat of the plate fixes the stains on the fabric, making them irremovable.

The size is more effective if you use a dry iron at a moderate temperature: excess heat scorches it with the risk of forming a yellow mark.

To avoid marking silk, woolen or synthetic garments shiny, iron them inside out.

To avoid marking velvet garments shiny, iron in one direction (following the fibre) and do not press down on the iron.

The heavier the washing machine is loaded, the more garments come out creased. This also happens when the spin drying revolutions are very high.

Many fabrics are easier to iron if they are not completely dry.

For example, silk should always be ironed damp.



## VIII. TECHNICAL FICHE

<b>Power</b>	1000W
<b>Water tank</b>	40 ml
<b>Voltage</b>	220-240V, 50/60Hz
<b>Color</b>	violet

**Environment friendly disposal**

You can help protect the environment!

Please remember to respect the local regulations: hand in the non-working electrical equipment's to an appropriate waste disposal center.



**HEINNER** is a registered trademark of **Network One Distribution SRL**. Other brands and product names are trademarks or registered trademarks of their respective holders.

No part of the specifications may be reproduced in any form or by any means or used to make any derivative such as translation, transformation, or adaptation without permission from NETWORK ONE DISTRIBUTION.

Copyright © 2013 Network One Distribution. All rights reserved.

[www.heinner.com](http://www.heinner.com), <http://www.nod.ro>

<http://www.heinner.com>, <http://www.nod.ro>



This product is in conformity with norms and standards of European Community.

Importer: **Network One Distribution**

Marcel Iancu Street, 3-5, Bucharest, Romania

Tel: +40 21 211 18 56, [www.heinner.com](http://www.heinner.com), [www.nod.ro](http://www.nod.ro)

# HEINNER

## FIER DE CĂLCAT DE VOIAJ PATTY

Model: HTI-1000PP



- Fier de călcat portabil
- Putere: 1000 W
- Culoare: violet

Vă mulțumim pentru alegerea acestui produs!

## I. INTRODUCERE

***Înainte de a utiliza acest aparat, citiți cu atenție manualul de instrucțiuni și păstrați-l pentru consultări ulterioare.***

Acest manual este conceput pentru a vă oferi toate instrucțiunile necesare referitoare la instalarea, utilizarea și întreținerea aparatului.

Pentru utilizarea corectă și în siguranță a aparatului, vă rugăm să citiți cu atenție acest manual de instrucțiuni înainte de instalare și utilizare.

## II. CONȚINUTUL PACHETULUI DUMNEAVOASTRĂ



- Fier de călcat portabil
- Manual de utilizare
- Certificat de garanție

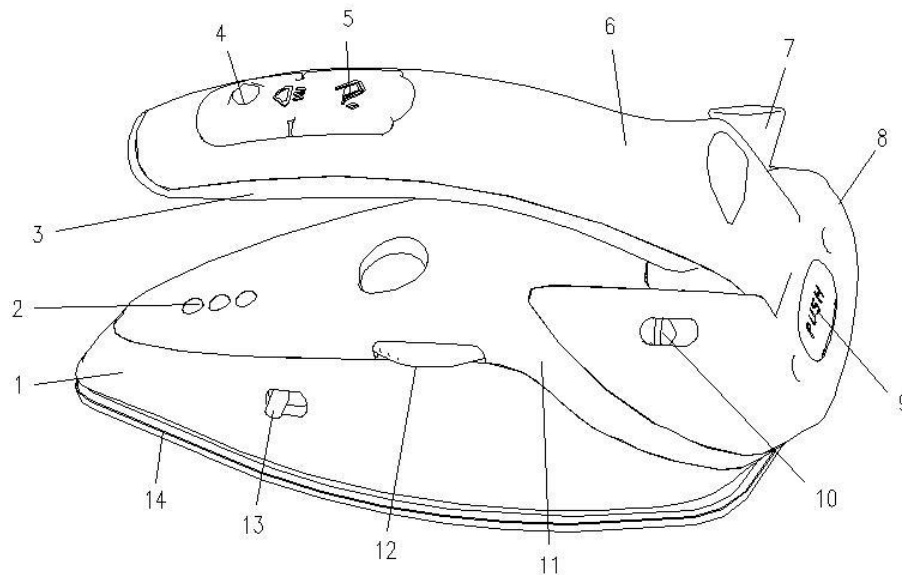
### III. MĂSURI DE SIGURANȚĂ

Atunci când utilizați fierul de călcat, respectați măsurile de precauție de bază, inclusiv următoarele:

**CITIȚI TOATE INSTRUCȚIUNILE ÎNAINTE DE UTILIZARE.**

1. Utilizați fierul de călcat numai în scopul pentru care a fost destinat.
2. Pentru a vă proteja împotriva riscului de electrocutare, nu scufundați fierul de călcat în apă sau în alt lichid.
3. Fierul de călcat trebuie să fie întotdeauna oprit înainte de a introduce sau a scoate ștecărul acestuia din priză. Nu trageți niciodată de cablu pentru a scoate ștecărul din priză; prindeți ștecărul și trageți de el pentru a-l scoate din priză.
4. Nu lăsați cablul să atingă suprafețele fierbinți. Lăsați fierul de călcat să se răcească înainte de a-l depozita. Atunci când depozitați fierul de călcat, nu înfășurați foarte strâns cablul în jurul acestuia.
5. Scoateți fierul de călcat din priză atunci când îl umpleți cu apă, când îl goliți sau când nu îl utilizați.
6. Nu utilizați fierul de călcat în cazul în care cablul de alimentare este deteriorat sau dacă fierul a fost scăpat sau deteriorat. Pentru a evita riscul de electrocutare, nu demontați fierul de călcat. Consultați un tehnician autorizat în vederea verificării și reparării. Reasamblarea incorectă poate prezenta risc de electrocutare în momentul utilizării fierului de călcat.
7. Atunci când aparatele electrocasnice sunt utilizate în preajma copiilor, este necesară o strictă supraveghere a acestora. Nu lăsați fierul de călcat nesupravegheat în timp ce este conectat la sursa de alimentare sau pe o masă de călcat.
8. Pot surveni arsuri la atingerea pieselor fierbinți din metal, la contactul cu apa fierbinte sau cu aburul. Se recomandă precauție atunci când întoarceți un fier de călcat cu aburi cu susul în jos - rezervorul poate conține apă fierbinte.
9. Dacă indicatorul de defecțiune se aprinde, fierul de călcat nu funcționează normal. Deconectați fierul de călcat de la sursa de alimentare și contactați personal de service calificat.

## IV. DESCRIEREA PRODUSULUI



- |                         |                                |
|-------------------------|--------------------------------|
| (1). Bază               | (2). Indicatoare luminoase     |
| (3). Mâner              | (4). Buton pentru jet de abur  |
| (5). Capac de umplere   | (6). Rezervor de apă           |
| (7). Mufă pentru cablu  | (8). Carcasă posterioară       |
| (9). Buton              | (10). Comutator tensiune       |
| (11). Carcasă           | (12). Buton pentru temperatură |
| (13). Buton pentru abur | (14). Talpă                    |

## V. INSTRUCȚIUNI DE UTILIZARE

1. Pentru a evita supraîncărcarea rețelei de alimentare, nu conectați simultan fierul de călcat și alte aparate cu un consum ridicat de energie la același circuit electric.
2. Dacă un prelungitor este absolut necesar, utilizați unul cu un cablu care să reziste la 10 amperi. Cablurile cu rezistență mai redusă se pot supraîncălzi. Aranjați cablul cu grijă, astfel încât aceasta să nu poată fi agățat accidental.

### **PĂSTRAȚI ACESTE INSTRUCȚIUNI**

#### **Mai exact:**

**NU** lăsați copiii sau persoanele neinstruite să utilizeze aparatul fără supraveghere.

**NU** scufundați fierul de călcat, cablul sau ștecărul în niciun fel de lichid.

**NU** lăsați fierul de călcat încins pe țesături sau suprafețe inflamabile.

**NU** lăsați aparatul în priză dacă nu este necesar. Deconectați ștecărul de la sursa de alimentare atunci când aparatul nu este utilizat.

**NU** atingeți aparatul cu mâinile ude sau umede.

**NU** trageți de cablu pentru a scoate ștecărul din priză.

**NU** lăsați aparatul expus la intemperii (ploaie, soare etc. ).

**NU** lăsați fierul de călcat nesupravegheat atunci când acesta este conectat la sursa de alimentare.

**NU** umpleți rezervorul cu apă înainte de a scoate ștecărul din priză.

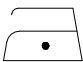


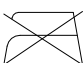
#### **Vă rugăm să rețineți:**

**Nu utilizați aditivi chimici, substanțe parfumate sau decalcifianți. Nerespectarea reglementărilor susmenționate duce la pierderea garanției.**

La prima utilizare a fierului de călcat, este posibil să observați o ușoară degajare de fum și să auziți unele sunete produse de materialele plastice care se dilată. Acest lucru este normal și dispare după o scurtă perioadă. De asemenea, vă recomandăm să treceți fierul de călcat peste o cârpă obișnuită înainte de prima utilizare.

## PREGĂTIRI

Sortați rufele care urmează a fi călcate conform simbolurilor internaționale de pe etichetele articolelor de îmbrăcăminte sau, dacă acestea lipsesc, în funcție de tipul de material.

ETICHETĂ ARTICOL	TIPUL DE MATERIAL	REGLAREA TERMOSTATULUI
	sintetic	· temperatură scăzută
	mătase - lână	·· temperatură medie
	bumbac - in	··· temperatură ridicată
	Acest material nu se calcă	

Începeți cu articolele de îmbrăcăminte care se calcă la o temperatură scăzută.

Acest lucru reduce timpul de așteptare (fierul de călcat se încălzește mai repede decât se răcește) și elimină riscul de ardere a materialului.

## CĂLCAREA CU ABURI

### Umplerea rezervorului

- Asigurați-vă că tensiunea fierului de călcat (consultați plăcuța cu date tehnice) și tensiunea rețelei de alimentare sunt aceleași. [Fig. 6].
- Apăsăți butonul (9), apoi deplasați mânerul în poziția superioară [Fig. 5].
  - Asigurați-vă că ștecărul este scos din priză.
- Puneți butonul pentru selectarea temperaturii în poziția „1” [Fig. 1].
- Deschideți capacul (5).
- Ridicați vârful fierului de călcat pentru ca apa să pătrundă în rezervor fără a da peste.
- Turnați încet apă în rezervor utilizând măsura specială și având grijă ca apa să nu depășească nivelul maxim (aprox. 40 ml) [Fig. 2].
- Închideți capacul (5).

### Selectarea temperaturii.

- Puneți fierul de călcat în poziție verticală.
- Introduceți ștecărul în priză.
- Temperatura tălpii fierului de călcat este crescută prin rotirea selectorului de temperatură la valoarea dorită și așteptând până când indicatorul luminos se stinge. Apoi fierul de călcat se încălzește [Fig. 1].

### Utilizarea jetului de abur în timpul călcării verticale

Apăsăți butonul pentru jet de abur (4) astfel încât fierul de călcat să genereze un jet puternic de abur care pătrunde în țesături și netezește cele mai dificile cute. Așteptați câteva secunde înainte de a apăsa din nou [Fig. 4].

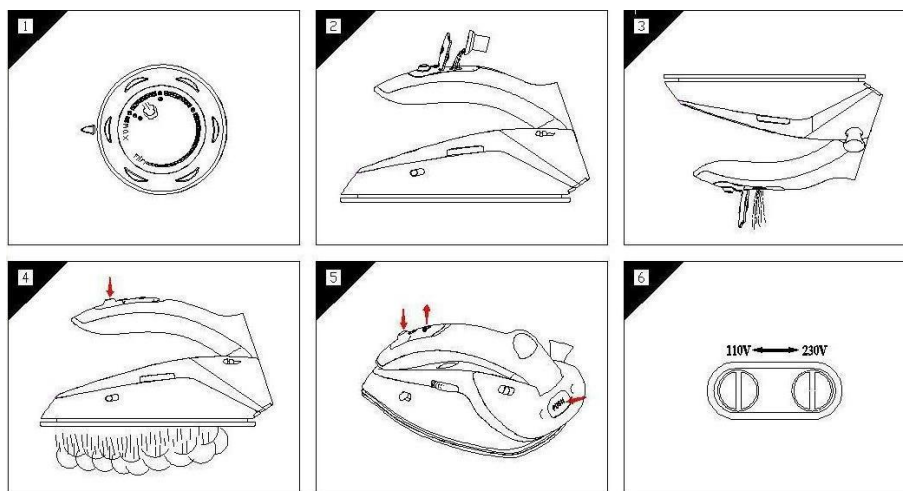
Prin apăsarea butonului pentru jet de abur, puteți călca vertical (perdele, haine agățate etc.).

**Avertisment:** Butonul pentru jet de abur poate fi utilizat numai la temperaturi ridicate. Opriți utilizarea jetului de abur atunci când indicatorul control (2) pentru temperatura tălpii se aprinde, apoi reluăți utilizarea după ce indicatorul se stinge.

### CĂLCARE USCATĂ

Pentru călcare fără aburi.

**Avertisment:** În cazul materialelor delicate, recomandăm umezirea țesăturii în prealabil, punând o cârpă umedă între fierul de călcat și țesătură, pentru a evita pătarea.



## VI. CURĂȚARE

**Vă rugăm să rețineți:** înainte de a curăța în orice fel fierul de călcat, asigurați-vă că ștecărul aparatului nu este conectat la priză.

Orice depuneri sau resturi de apret rămase pe talpa fierului de călcat pot fi îndepărtate folosind o cârpă umedă sau un detergent lichid neabraziv.

Evitați zgârierea tălpii cu bureți din oțel sau obiecte metalice.

Componentele din plastic pot fi curățate cu o cârpă umedă, apoi șterse cu o cârpă uscată.



## VII. DEPOZITARE

- Scoateți din priză ștecărul fierului de călcat.
- Goliți rezervorul prin întoarcerea fierului de călcat cu susul în jos și scuturarea ușoară a acestuia. **[Fig. 3]**
- Lăsați fierul de călcat să se răcească.
- Rulați cablul de alimentare.
- Apăsăți butonul și deplasați mânerul în poziția inferioară. **[Fig. 5].**
- Depozitați întotdeauna fierul de călcat în poziție verticală.

## VIII. SFATURI PENTRU O CĂLCARE EFICIENTĂ

Vă recomandăm să utilizați cele mai scăzute temperaturi în cazul călcării materialelor care au finisaje deosebite (paiete, broderii etc.).

Dacă materialul este din amestec (de exemplu, 40% bumbac și 60% fibre sintetice), setați termostatul la temperatura fibrei care necesită temperatura mai scăzută.

În cazul în care nu cunoașteți compoziția materialului, stabiliți temperatura adecvată prin testarea pe un colț ascuns al articolului de îmbrăcăminte. Începeți cu o temperatură scăzută, apoi creșteți temperatura treptat.

Nu călcați niciodată zonele cu urme de transpirație sau alte semne: căldura plitei fixează petele de pe material, acestea fiind imposibil de înlăturat.

Călcarea anumitor articole este mai eficientă atunci când utilizați fierul de călcat la o temperatură moderată. Temperatura excesivă poate arde hainele, ducând la formarea unor pete galbene.

Pentru a nu lăsa urme pe articolele din mătase, lână sau fibre sintetice, călcați-le pe dos.

Pentru a nu lăsa urme pe articolele din catifea, călcați-le într-o singură direcție (urmând sensul fibrei) și nu apăsați pe fierul de călcat.

Cu cât mașina de spălat este mai încărcată, cu atât hainele ies mai șifonate. Acest lucru se întâmplă și atunci când viteza de centrifugare este foarte ridicată.

Multe dintre țesături sunt mai ușor de călcat în cazul în care acestea nu sunt complet uscate.

De exemplu, mătasea ar trebui să fie întotdeauna călcată umedă.

## IX. FIȘA TEHNICĂ

Putere	1000 W
Capacitatea rezervorului	40 ml
Tensiune	230 V, 50 Hz
Culoare	violet



**HEINNER** este marcă înregistrată a companiei **Network One Distribution SRL**. Celelalte branduri și denumirile produselor sunt mărci de comerț sau mărci de comerț înregistrate ale respectivilor deținători.

Nicio parte a specificațiilor nu poate fi reprodusă, sub nicio formă și prin niciun mijloc, nici utilizată pentru obținerea unor derivate precum traduceri, transformări sau adaptări, fără consimțământul prealabil al companiei NETWORK ONE DISTRIBUTION.

Copyright © 2013 Network One Distribution. Toate drepturile rezervate.

[www.heinner.com](http://www.heinner.com), <http://www.nod.ro>

<http://www.heinner.com>, <http://www.nod.ro>



Acest produs este proiectat și realizat în conformitate cu standardele și normele Comunității Europene.



### **MASURI PENTRU PROTECTIA MEDIULUI**

Va informam ca persoanele fizice au urmatoarele obligatii prin legislatia specifica privind protectia mediului si regimul deseurilor:

- Deseurile de echipamente electrice si electronice (DEEE), pot contine substante periculoase pentru mediu si sanatatea umana. Conform OUG 5/2015, exista obligativitatea predarii acestora, pentru tratarea corespunzatoare si valorificarea componentelor reciclabile. Societatea Network One Distribution S.R.L. este platitoare de taxa de "timbru verde" pentru fiecare Echipament Electric si Electronic (EEE) pe care il pune pe piata. Acest cost asigura tratarea ulterioara a echipamentelor uzate colectate. Din acest motiv, odata ce devine dezech, produsul EEE poate fi predat gratuit operatorului Dvs. de salubritate, la magazine atunci cand achizitionati alt echipament similar, sistemul "unul la unu" sau la punctul de colectare organizat de Primaria Sectorului / localitatii Dvs.
- Simbolul (marcajul) aplicat produselor, care indica faptul ca deseurile DEEE, bateriile si acumulatorii - fac obiectul unei colectari separate, il reprezinta o pabela barata cu o cruce.



#### ***Aceste masuri vor ajuta la protejarea mediului***

Societatea Network One Distribution S.R.L. este inregistrata in Registrul de punere pe piata a echipamentelor electrice si electronice, avand numarul de inregistrare: RO-2016-03-EEE-0201-IV. De asemenea, au fost intocmite si sunt gestionate: Registrul de Retragere EEE si Registrul de Rechemare EEE, in conformitate cu HG 322/2013. Totodata societatea este inregistrata in Registrul de punere pe piata a bateriilor, avnd numarul de inregistrare: RO-2011-03-B&A-0283.

Conformitatea cu directiva RoHS: Produsul pe care l-ati cumparat este conform cu Directiva RoHS UE (2011/65/UE). Nu contine materialele daunatoare si interzise specificate in Directiva.

**Va multumim ca participati alaturi de noi la protejarea mediului si a sanatatii umane!**

Importator: **Network One Distribution**

Str. Marcel Iancu, nr. 3-5, Bucuresti, Romania

Tel: +40 21 211 18 56, [www.heinner.com](http://www.heinner.com), [www.nod.ro](http://www.nod.ro)

# HEINNER

**ПРЕНОСИМА ЮТИЯ**

**PATTY**

**Модел: НТИ-1000РР**



- Преносима ютия
- Мощност: 1000 W
- Цвят: лилав

Благодарим ви, че избрахте този продукт!

## I. ВЪВЕДЕНИЕ

**Моля, внимателно прочетете инструкциите и запазете наръчника за бъдещи справки.**

Този наръчник е предназначен да ви предоставя всички необходими инструкции, свързани с инсталирането, използването и поддръжката на уреда.

За да работите с устройството правилно и безопасно, моля, прочетете този наръчник с инструкции внимателно преди инсталиране и използване.

## II. СЪДЪРЖАНИЕ НА ВАШИЯ КОМПЛЕКТ



- Преносима ютия
- Наръчник за употреба
- Сертификат за гаранция

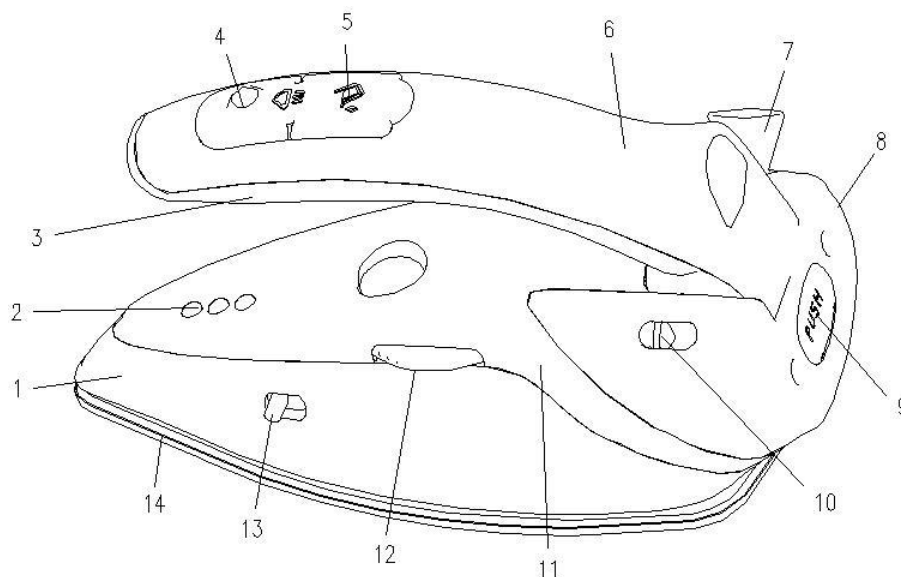
### III. МЕРКИ ЗА БЕЗОПАСНОСТ

Тогава, когато използвате ютията, спазвайте основните предпазни мерки за безопасност, включително следните:

**ПРОЧЕТЕТЕ ВСИЧКИ ИНСТРУКЦИИ ПРЕДИ ДА ЗАПОЧНЕТЕ ИЗПОЛЗВАНЕТО НА УРЕДА.**

1. Използвайте ютията само за целта, за която е била проектирана.
2. За да се защитите от риск от токов удар, не потапяйте ютията във вода или друга течност.
3. Ютията трябва винаги да се изключва преди поставяне или изваждане на нейния щепсел от контакта. Никога не дърпайте за кабела, за да изваждате щепсела от контакта; хванете щепсела и дърпайте за него, за да го извадите от контакта.
4. Не оставяйте кабела да се допира до горещи повърхности. Оставете ютията да изстине, преди да я складирате. Тогава, когато складирате ютията, не навивайте много стегнато кабела около нея.
5. Изваждайте ютията от контакта тогава, когато я пълните с вода, когато я изпразвате или когато не я използвате.
6. Не използвайте ютията, ако захранващият кабел е повреден или ако ютията е била изпусната от ръце или е повредена. С цел предотвратяване на риск от токов удар, не демонтирайте ютията. Свържете се с оторизиран техник с оглед проверка и ремонтване. Неправилното сглобяване може да представлява риск от токов удар в момента на използване на ютията.
7. Когато се използват електродомакински уреди в близост до деца, е необходимо те да бъдат наблюдавани внимателно. Не оставяйте ютията без наблюдение, докато е свързана към източника за захранване с електроенергия или се намира върху маса за гладене.
8. Могат да настъпят изгаряния при докосване на горещите метални части, при контакт с гореща вода или пара. Препоръчва се да се внимава тогава, когато обръщате обратно ютия с пара - резервоарът може да съдържа гореща вода.
9. Ако светне индикаторът за повреда, това означава, че ютията не функционира нормално. Изключете ютията от източника за захранване с електроенергия и свържете се с квалифициран сервизен персонал.

## IV. ОПИСАНИЕ НА ПРОДУКТА



- |                       |                            |
|-----------------------|----------------------------|
| (1). Основа           | (2). Светлинни индикатори  |
| (3). Дръжка           | (4). Бутон за парна струя  |
| (5). Капак за пълнене | (6). Резервоар за вода     |
| (7). Муфа за кабел    | (8). Заден корпус          |
| (9). Бутон            | (10). Комутатор напрежение |
| (11). Корпус          | (12). Бутон за температура |
| (13). Бутон за пара   | (14). Основа               |

## V. ИНСТРУКЦИИ ЗА УПОТРЕБА

1. С цел предотвратяване пренатоварването на електрическата мрежа, не свързвайте едновременно в един и същ токов кръг ютията и други уреди с висока консумация.
2. Ако е абсолютно необходимо използването на удължител, използвайте такъв, който да издържа при сила на тока от 10 ампера. Кабелите с по-ниско съпротивление могат да се нагряват. Нагласете кабела внимателно, така че да не може да бъде закачен случайно.

### **ПАЗЕТЕ ТЕЗИ ИНСТРУКЦИИ**

#### **По-точно:**

**НЕ** оставяйте деца или необучени лица да използват уреда без наблюдение.

**НЕ** потапяйте ютията, кабела или щепсела в никакъв вид течност.

**НЕ** оставяйте нагрята ютия върху платове или запалими повърхности.

**НЕ** оставяйте уреда включен в контакта, ако не е необходимо. Изключвайте щепсела от източника за хранване с електроенергия тогава, когато уредът не се използва.

**НЕ** докосвайте уреда с мокри или влажни ръце.

**НЕ** дърпайте за хранващия кабел, за да изваждате щепсела от контакта.

**НЕ** оставяйте уреда изложен на атмосферни въздействия (дъжд, слънце и др.).

**НЕ** оставяйте ютията без наблюдение тогава, когато е свързана към източника за хранване с електроенергия.

**НЕ** пълнете резервоара с вода преди да извадите щепсела от контакта.

#### **Моля запомнете следното:**

**Не използвайте химични добавки, аромати или препарати за отстраняване на котлен камък. Неспазването на горепосочените разпоредби води до загуба на гаранцията.**

При първата употреба на ютията е възможно да забележите леко образуване на дим и да чуете някои звуци от пластмасовите материали, които се разширяват. Това е нормално и изчезва след кратък период от време. Също така, преди първата употреба, Ви препоръчваме да изгладите с ютията една обикновена кърпа.



## ПОДГОТОВКА

Сортирайте прането, което следва да се глади съгласно международните знаци от етикетите на дрехите или, ако липсват, в зависимост от типа на материала.

ЕТИКЕТ ИЗДЕЛИЕ	ТИП НА МАТЕРИАЛА	РЕГУЛИРАНЕ НА ТЕРМОСТАТА
	синтетични фибри	ниска температура
	коприна - вълна	средна температура
	памук - лен	висока температура
	Този материал не се глади.	

Започнете с дрехи, които се гладят при ниска температура.

Това намалява времето за изчакване (ютията се нагрява по-бързо отколкото изстива) и премахва риска от изгаряне на материала.

## ГЛАДЕНЕ С ПАРА

### Пълнене на резервоара

- Проверете дали напрежението на ютията (вижте плочката с техническите данни) и напрежението на електрическата мрежа са едни и същи. [Фиг. 6].
- Натиснете бутона (9), след това преместете дръжката в горната позиция [Фиг. 5].
- Уверете се, че щепселът е изваден от контакта.
- Поставете бутона за регулиране на температурата в позиция "1" [Фиг. 1].
- Отворете капака (5).
- Вдигнете върха на ютията, така че водата да проникне в резервоара без да прелива.
- Налейте бавно вода в резервоара използвайки специалната мярка и внимавайки водата да не надвиши максималното ниво (около 40 мл.) [Фиг. 2].
- Затворете капака (5).

### Регулиране на температурата

- Поставете ютията във вертикална позиция.
- Включете щепсела в контакта.
- Температурата на основата на ютията се увеличава чрез завъртане на селектора на температурата до желаната стойност и изчаквайки докато светлинният индикатор изгасне. След това ютията започва да се нагрява [Фиг. 1].

### Използване на парната струя по време на вертикално гладене

Натиснете бутона за парната струя (4), така че ютията да образува силна парна струя, която прониква в плата и изглажда най-трудните гънки. Изчакайте няколко секунди преди да натиснете отново [Фиг. 4].

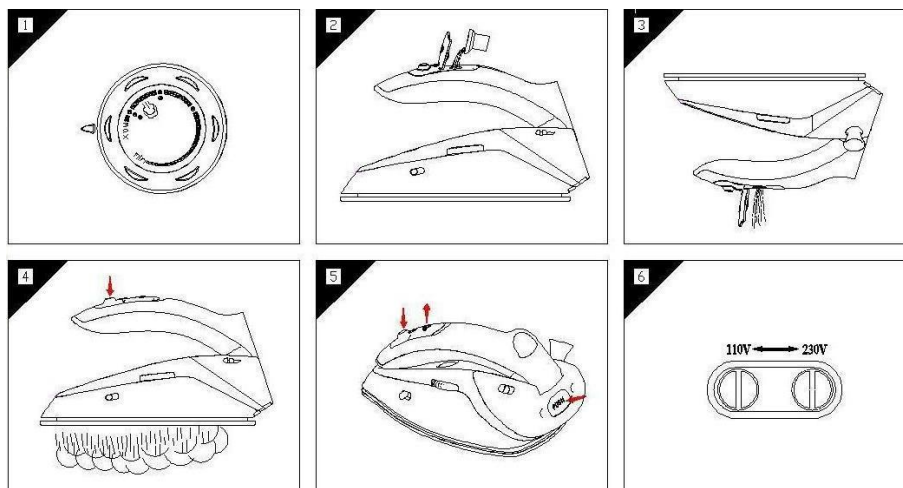
Чрез натискане на бутона за парна струя можете да гладите вертикално (пердета, закачени дрехи и др.).

**Предупреждение:** Бутонът за парна струя може да се използва само при високи температури. Спрете използването на парната струя тогава, когато светне индикаторът за контрол (2) на температурата на основата, след това възобновете използването след изгасване на индикатора.

### СУХО ГЛАДЕНЕ

За гладене без пара.

**Предупреждение:** При деликатни материали препоръчваме предварително навлажняване на плата, поставяйки влажна кърпа между ютията и плата с цел предотвратяване образуването на петна.



## VI. ПОЧИСТВАНЕ

**Моля запомнете следното: преди да почистите ютията по който и да е начин, уверете се, че щепселът на уреда не е поставен в контакта.**

Всякакви отлагания или остатъци от препарат за колосване, останали върху основата на ютията, могат да бъдат отстранени използвайки влажна кърпа или течен неабразивен перилен препарат.

Предотвратете надраскването на основата чрез използване на метални телчета или метални предмети.

Пластмасовите компоненти могат да бъдат почистени с влажна кърпа и след това избърсани със суха кърпа.

## VII. СЪХРАНЕНИЕ

- Извадете щепсела на ютията от контакта.
  - Изпразнете резервоара чрез обръщане обратно на ютията и нейно леко тръскане.
- [Фиг. 3]**
- Оставете ютията да изстине.
  - Навийте захранващия кабел.
  - Натиснете бутона и преместете дръжката в долната позиция. **[Фиг. 5]**.
  - Винаги съхранявайте ютията във вертикална позиция.

## VIII. СЪВЕТИ ЗА ЕФЕКТИВНО ГЛАДЕНЕ

Препоръчваме Ви да използвате най-ниските температури при гладене на материали, които имат особено оформление (пайети, бродерии и др.).

Ако материалът е смес (например 40% памук и 60% синтетични фибри), настройте термостата на температурата за фибрата, която изисква най-ниската температура. Ако не знаете каква е композицията на материала, определете адекватната температура чрез тестване на скрит ъгъл на дрехата. Започнете с ниска температура, след това увеличавайте температурата постепенно.

Никога не гладете зоните със следи от пот или други знаци: топлината на основата на ютията фиксира петната върху материала и впоследствие е невъзможно да бъдат отстранени.

Гладенето на определени изделия е по-ефективно тогава, когато използвате ютия при умерена температура. Прекомерната температура може да изгори дрехите като води до образуване на жълти петна.

За да не се оставят следи върху изделията от коприна, вълна или синтетични фибри, гладете ги на обратната страна.

За да не се образуват следи върху изделията от кадифе, гладете ги в една единствена посока (следвайки посоката на фибрата) и не натискайте върху ютията. Колкото пералната машина е по-натоварена, толкова дрехите излизат по-намачкани. Това се случва и тогава, когато скоростта за центрофугиране е много висока.

Много от платовете са по-лесни за гладене, ако не са напълно сухи.

Например, коприната трябва винаги да се глади влажна.

## IX. ТЕХНИЧЕСКИ ДАННИ

Мощност	1000W
Обем на резервоара	40 мл
Напрежение	220-240V, 50/60 Hz
Цвят	лилав

**ИЗХВЪРЛЯНЕТО НА ОТПАДЪЦИТЕ ПО ОТГОВОРЕН НАЧИН КЪМ ОКОЛНАТА СРЕДА**

Можете да помогнете за опазването на околната среда!

Молим ви да спазвате местните закони и правила: занесете нефункциониращите електрически уреди в пунктовете за събиране на отпадъци от електрическо оборудване.



**HEINNER** е регистрирана търговска марка на компанията **Network One Distribution SRL**.

Другите марки, наименованията на продуктите са регистрирани търговски марки на съответните им собственици.

Никаква част от спецификациите не може да бъде възпроизвеждана под каквато и да е форма или по какъвто и да е начин, използвана за получаване на производни като преводи, преработки или адаптиране на текста, без предварителното разрешение на компанията NETWORK ONE DISTRIBUTION.

Copyright © 2013 Network One Distribution. All rights reserved.

[www.heinner.com](http://www.heinner.com), <http://www.nod.ro>

<http://www.heinner.com>, <http://www.nod.ro>



Този продукт е проектиран и реализиран в съответствие с европейските стандарти и норми на Европейската общност.

Вносител: **Network One Distribution**

Ул. Марчел Янку, № 3-5, Букурещ, Румъния

Тел.: +40 21 211 18 56, [www.heinner.ro](http://www.heinner.ro), [www.heinner.com](http://www.heinner.com)

# HEINNER

**HORDOZHATÓ  
VASALÓ PATTY**  
Modell: HTI-1000PP



- Hordozható vasaló
- Teljesítmény: 1000 W
- Szín: ibolyakék

Köszönjük, hogy ezt a terméket választotta!

## I. BEVEZETŐ

***Kérjük, olvassa el figyelmesen az utasításokat, és őrizze meg a kézikönyvet későbbi felhasználásra.***

A kézikönyv a készülék telepítésére, használatára és karbantartására vonatkozó összes utasítást tartalmazza.

Kérjük, hogy a helyes és biztonságos kezelés céljából telepítés és használat előtt olvassa el figyelmesen a használati kézikönyvet.

## II. AZ ÖN CSOMAGJÁNAK TARTALMA



- Hordozható vasaló
- Használati utasítás
- Garancialevél

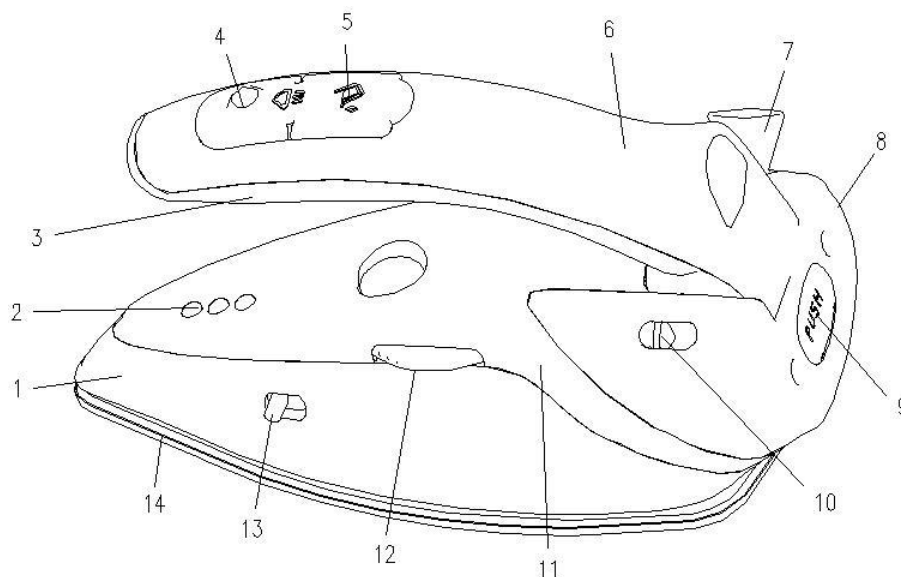
### III. BIZTONSÁGI INTÉZKEDÉSEK

A vasaló használata során tartsa be a megelőző alapintézkedéseket, beleértve az alábbiakat is:

**HASZNÁLAT ELŐTT OLVASSA EL TELJESSÉGÉBEN A HASZNÁLATI UTASÍTÁST.**

1. Csak rendeltetésszerűen használja a vasalót.
2. Az áramütés kockázatának elkerülése végett, ne merítse a vasalót vízbe, vagy egyéb folyadékba.
3. A vasaló mindig legyen kikapcsolva, mielőtt a dugaszt behelyezi vagy kihúzza az aljzathoz. Soha ne húzza ki a készülék dugaszát az aljzathoz a vezetéktől fogva; csak a dugasztól fogva húzza ki az aljzathoz.
4. Ne hagyja, hogy a vezeték forró felületekkel kerüljön érintkezésbe. Tárolás előtt hagyja a vasalót kihűlni. A tárolás során ne csavarja a vezetéket szorosan a vasalóra.
5. Húzza ki a vasaló dugaszát az aljzathoz a vízzel való feltöltés során, amikor ennek tartályát kiüríti, vagy amikor nem használja.
6. Ne használja a vasalót, amennyiben ennek elektromos vezetéke megsérült, vagy ha a vasalót leejtették, vagy meghibásodott. Az áramütés kockázatának elkerülése végett, ne szerelje szét a vasalót. Lépjen kapcsolatba egy engedélyezett technikussal a vasaló ellenőrzése, illetve javítása érdekében. A helytelen összeszerelés áramütés kockázatával járhat a vasaló használata során.
7. Amennyiben az elektromos háztartási készülékeket gyerekek közelében használja, ezek szigorú felügyelete szükséges. Ne hagyja a vasalót felügyelet nélkül vagy a vasalóasztalon, amennyiben ez csatlakoztatva van az áramforráshoz.
8. A forró fémfelületek érintése, a forró vízzel, vagy gőzzel való érintkezés, égési sebeket okozhat. Elővigyázatosságot ajánlunk, amennyiben egy gőzvasalót fejjel lefelé fordít – a tartály forró vizet tartalmazhat.
9. Amennyiben a hibajelző kigyullad, a vasaló nem működik megfelelően. Húzza ki a vasaló dugaszát a csatlakozóaljzathoz és vegye fel a kapcsolatot a szakképzett szerviz személyzetével.

## IV. TERMÉKLEÍRÁS



- |                      |                           |
|----------------------|---------------------------|
| (1). Alap            | (2). Fényjelzések         |
| (3). Fogantyú        | (4). Gőzsugár gomb        |
| (5). Töltőfedél      | (6). Vízartály            |
| (7). Tápkábel aljzat | (8). Hátsó burkolat       |
| (9). Gomb            | (10). Feszültség kapcsoló |
| (11). Burkolat       | (12). Hőfok beállító gomb |
| (13). Gőzölő gomb    | (14). Talp                |



## V. HASZNÁLATI UTASÍTÁS

1. Az elektromos hálózat túlterhelésének elkerülésére, ne csatlakoztassa ugyanazon időben a vasalót és egyéb magas energiamennyiséget használó készüléket ugyanarra az áramkörre.
2. Amennyiben egy hosszabbító föltétlenül szükséges, használjon egy 10 amper ellenállással bíró hosszabbítót. Az alacsonyabb ellenállású vezetékek túlhevülhetnek. Helyezze el gondosan a vezetéket, oly módon, hogy ez véletlenül se akadhasson egyéb tárgyakra.

### **ŐRIZZE MEG A HASZNÁLATI ÚTMUTATÓT**

#### **Pontosabban:**

**NE** hagyja, hogy a gyerekek, vagy képzetlen személyek felügyelet nélkül használják a vasalót.

**NE** merítse a vasalót, ennek vezetékét, illetve dugaszát semmilyen folyadékba.

**NE** hagyja a forró vasalót szöveteken, vagy gyúlékony felületen.

**NE** hagyja a készülék dugaszát az aljzathoz csatlakoztatva, amennyiben ez nem szükséges. Húzza ki a dugaszt az aljzathoz, amennyiben a készülék nincs használatban.

**NE** érintse a készüléket vizes vagy nedves kézzel.

**NE** húzza ki a dugaszt az aljzathoz a vezetéktől fogva.

**NE** hagyja a készüléket a szabadban (eső, napsütés, stb. ).

**NE** hagyja a vasalót felügyelet nélkül, amennyiben ez hozzá van csatlakoztatva az áramforráshoz.

**NE** töltsen fel vízzel a készülék tartályát, mielőtt kihúzná a dugaszt az aljzathoz.

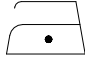
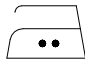


#### **Kérjük, jegyezze meg:**

**Ne használjon vegyi adalékokat, illatos anyagokat, vagy vízkőoldót. A fenti szabályok be nem tartása a szavatosság elvesztéséhez vezet.**

A vasaló első használata során megtörténhet, hogy egy kevés füstöt és az átmelegedő, kitérő műanyag részek által kibocsátott hangokat észlel. Ezek természetesek és rövid időn belül megszűnnek. Ugyanakkor ajánljuk, hogy az első használat előtt húzza át a vasalót egy száraz rongyon.

## ELŐKÉSZÍTÉS

Válogassa szét a vasalendő ruhaneműt a nemzetközi címke-jelzések szerint, vagy, ezek hiányában, az anyagok típusa szerint.

RUHA CÍMKE	ANYAG TÍPUSA	HÓFOK BEÁLLÍTÁSA
	műszál	· Alacsony hőfok
	Selyem-gyapjú	·· Közepes hőfok
	Pamut-len	··· Magas hőfok
	Ez az anyag nem vasalható	

Kezdje a vasalást olyan ruhákkal, amelyeket alacsony hőmérsékleten kell vasalni. Ez csökkenti a várakozási időt (a vasaló gyorsabban melegszik fel, mint amennyi idő alatt lehűl) és kiküszöböli az anyag elégetését.

## VASALÁS GŐZZEL

### A tartály megtöltése

- Győződjön meg, hogy a vasaló áramfeszültsége (a műszaki adatokat felsoroló lemezken található), valamint az elektromos hálózat megegyezik. [6. Ábra].
- Nyomja be a gombot (9), majd mozdítsa a fogantyút a felső állásba [5. Ábra].
- Győződjön meg, hogy a dugasz ki van húzva az aljzatból.
- Állítsa a hőmérséklet szabályozó gombot az „1” helyzetbe [1. ábra].
- Nyissa fel a fedelet (5).
- Emelje meg a vasaló elejét, hogy a víz befolyhasson a tartályba túlcordulás nélkül.
- Töltsön óvatosan vizet a tartályba a speciális mércét használva és vigyázva, hogy a víz ne csorduljon túl a maximális szinten (kb. 40 ml) [2. ábra].
- Zárja le a fedelet (5).

### A hőmérséklet kiválasztása

- Helyezze a vasalót függőleges helyzetbe.
- Dugja be a csatlakozót az aljzatba.
- A vasaló hőmérséklete megnövekszik a hőfokszabályozó forgatásával a kívánt hőmérsékletre és megvárva, amíg a fényjelző kialszik. Ezután a vasaló felmelegedett [1. ábra].

### A gőzsugár használata függőleges vasalás közben

Nyomja meg a gőzsugár gombot (4) úgy, hogy a vasaló egy erős gőzsugarat lövelljen ki, amely behatol az anyagba és kisimítja a ráncokat. Várjon, néhány másodpercet mielőtt ismét megnyomja [4. ábra].

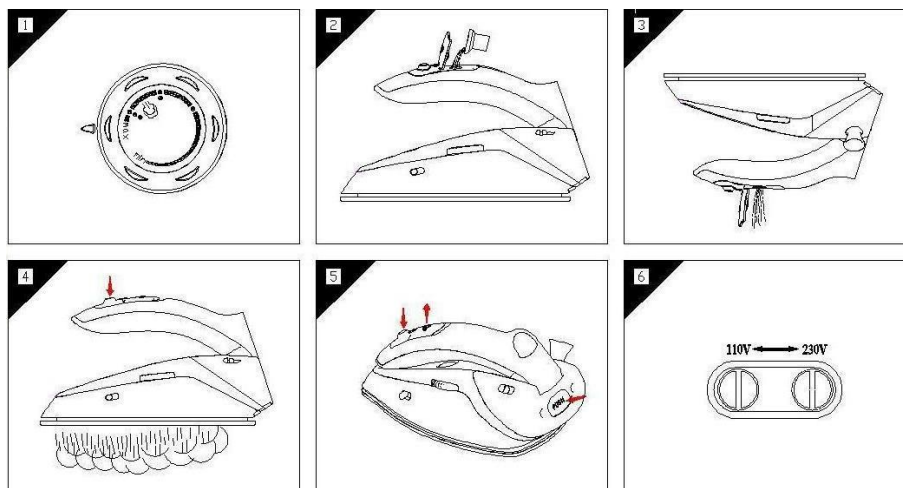
A gőzsugár megnyomásával függőlegesen vasalhat (függöny, felakasztott ruhák, stb.)

**Figyelmeztetés:** A gőzsugár gombot csak magas hőmérsékleten lehet használni. Hagyja abba a gőzölést, ha a vasaló talpának hőfokát jelző fény (2) kigyullad, majd a fény kialvása után folytassa a vasalást.

### SZÁRAZ VASALÁS

Gőz nélküli vasaláshoz.

**Figyelmeztetés:** A finom szövetek vasalásához, javasoljuk ezek anyagának előzetes megnedvesítését, egy nedves ruha ráhelyezésével a vasaló és a szövet közé, a foltosodás elkerülésére.



## VI. TISZTÍTÁS

**Kérjük, jegyezze meg: A vasaló bármilyen módon való tisztítása előtt, győződjön meg, hogy a készülék nincs csatlakoztatva az elektromos áramhoz.**

Bármilyen lerakódást vagy keményítő maradékot a vasaló talpáról egy nedves ruhával vagy karcolásmentes tisztítószerrel lehet eltávolítani. Kerülje a vasaló talpának megkarcolását acélmosogatóval vagy bármilyen fémtárggyal. A műanyag részeket törölje le egy nedves ruhával, majd törölje szárazra.

## VII. TÁROLÁS

- Húzza ki a vasaló dugaszát a csatlakozóaljzatból.
- Ürítse ki a víztartályt a vasalót fejjel lefelé fordítva és enyhén rázogatva. **[3. ábra]**
- Hagyja kihűlni a vasalót.
- Tekerje rá a tápkábelt.
- Nyomja meg a gombot és hajtja le a fogantyút. **[5. ábra]**.
- Mindig függőleges helyzetben tárolja a vasalót.

## VIII. TANÁCSOK HATÉKONY VASALÁSHOZ

Javasoljuk, hogy a különleges anyagok (flitterek, hímzés stb.) vasalásánál használja a legalacsonyabb hőmérsékletet.

Amennyiben kevert anyagot vasal (például 40% pamut és 60% műszál), állítsa be a hőfokszabályozót annak a szövetnek a hőmérsékletére, amely az előírás szerint a legalacsonyabb hőmérsékletet igényli.

Amennyiben nem ismeri az anyag összetételét, a megfelelő hőmérsékletet a ruhadarab valamely rejtett sarkában egy próbavasalással határozza meg. Kezdje egy alacsonyabb hőmérsékleten, majd fokozatosan növelje a hőmérsékletet.

Soha ne vasalja az izzadságfoltokkal vagy más foltokkal szennyezett területeket: a vasaló melege beleégeti a foltokat az anyagba, ezeket később nem lehet eltávolítani.

Bizonyos anyagok esetén hatékonyabb mérsékelt hőfokot használni a vasalónál. A túl magas hőmérséklet elégetheti a ruhát, sárga foltokat hagyva maga után.

Hogy ne hagyjon nyomot a selyemből, gyapjúból és műszálból készült anyagokon, ezeket vasalja a visszáján.

Hogy ne hagyjon nyomot a bársonyon, vasalja egy irányba (a szálak irányát követve) és ne nyomja rá túlságosan a vasalót.

Minél több ruhát tesz a mosógépbe, annál gyűröttebbek lesznek a ruhák. Ez akkor is előfordul, ha magasabb fokozatra állítja a centrifugát.

Többféle anyagot könnyebb akkor vasalni, amikor nincsenek teljesen megszáradva.

Például a selymet mindig nedvesen kell vasalni.

## IX. MŰSZAKI ADATLAP

<b>Teljesítmény</b>	1000W
<b>Tartály űrtartalom</b>	40 ml
<b>Feszültség</b>	220-240 V, 50/60 Hz
<b>Szín</b>	Ibolyakék

**Környezetfelelős hulladékkezelés**

Hozzájárulhat a környezetvédelemhez!

Kérjük, tartsa be a helyi szabályokat és törvényeket: a használt elektromos készülékeket adja át a megfelelő gyűjtőtelepeknek.



**HEINNER** a **Network One Distribution SRL** cég bejegyzett védjegye. A többi brand és termékelnevezés az illető tulajdonosok bejegyzett védjegyei.

A megjelölések egyetlen része se reprodukálható semmilyen formában és semmilyen eszközzel, hogy származékokat nyerjenek, mint például fordítások, átalakítások vagy adaptálások, a NETWORK ONE DISTRIBUTION előzetes hozzájárulása nélkül.

Copyright © 2013 Network One Distribution. All rights reserved

[www.heinner.com](http://www.heinner.com), <http://www.nod.ro>

<http://www.heinner.com>, <http://www.nod.ro>



Ezt a terméket az Európai Közösség szabványainak és szabályainak megfelelően tervezték és gyártották.

Importőr: **Network One Distribution**

Str. Marcel Iancu, nr. 3-5, București, România

Tel: +40 21 211 18 56, [www.heinner.ro](http://www.heinner.ro), [www.heinner.com](http://www.heinner.com)

# HEINNER

**ŻELAZKO TURYSTYCZNE**

**Model: HTI-1000PP**



- Żelazko turystyczne
- Moc: 1000 W
- Kolor: fioletowy

Dziękujemy, że wybrałeś nasz produkt!

## I. WSTĘP

***Przed użyciem, należy dokładnie przeczytać niniejszą instrukcję, a następnie zachować ją jako źródło informacji na przyszłość***

Niniejsza instrukcja została spisana, by przekazać wszelkie niezbędne informacje dotyczące instalacji, obsługi i konserwacji urządzenia. Dla bezpiecznego i prawidłowego użycia, należy przeczytać ją przed przeprowadzeniem instalacji i użyciem.

## II. ZAWARTOŚĆ OPAKOWANIA



- Żelazko turystyczne
- Instrukcja obsługi
- Certyfikat gwarancji

### III. ŚRODKI BEZPIECZEŃSTWA

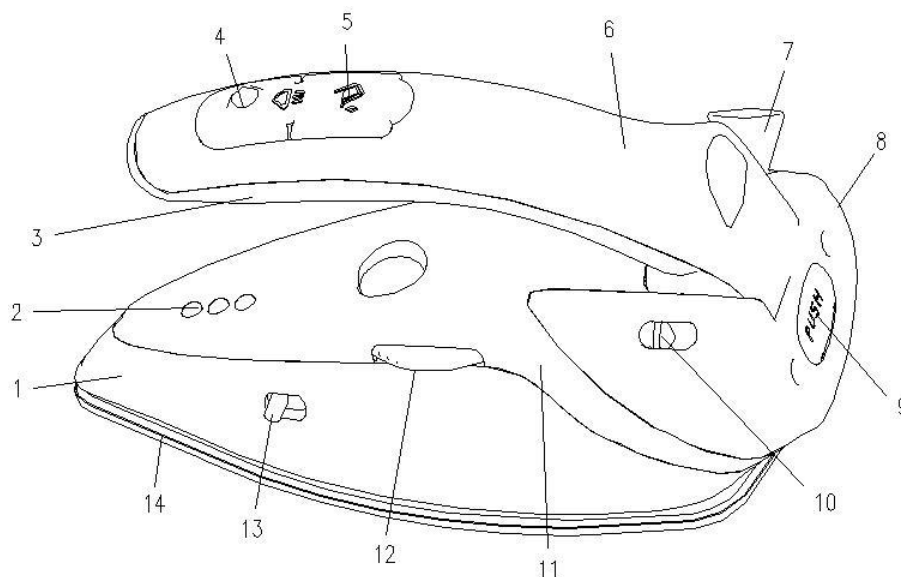
Podczas korzystania z żelazka, należy przestrzegać podstawowych zasad ostrożności, w tym następujące:

**PRZECZYTAJ WSZYSTKIE INSTRUKCJE PRZED UŻYCIEM.**

1. Używaj żelazka wyłącznie do celów, dla których zostało ono przeznaczone.
2. Aby zabezpieczyć się przed ryzykiem porażenia prądem, nie zanurzaj żelazka w wodzie lub innej cieczy.
3. Żelazo powinno być zawsze wyłączone podczas wkładania lub wyjmowania jego wtyczki z gniazdka. Nigdy nie należy ciągnąć za przewód, aby wyjąć wtyczkę z gniazdka; należy chwycić wtyczkę i wyciągnąć ją, aby wyjąć ją z gniazdka.
4. Nie pozwól aby przewód dotykał gorących powierzchni. Pozostaw żelazko do ostygnięcia przed jego przechowywaniem. Podczas przechowywania żelazka nie należy bardzo ściśle owijać przewodu wokół niego.
5. Odłącz żelazko z gniazdka podczas nalewania do niego wody, jej usuwania lub niekorzystania z niego.
6. Nie używaj żelazka, jeśli przewód zasilający jest uszkodzony lub jeśli żelazo zostało upuszczone lub uszkodzone. Aby uniknąć ryzyka porażenia prądem elektrycznym, nie należy demontować żelaza. Skonsultuj się z wykwalifikowanym technikiem w celu sprawdzenia i naprawy. Nieprawidłowy ponowny montaż może spowodować ryzyko porażenia prądem podczas używania żelaza.
7. Jeśli urządzenia elektryczne są używane w pobliżu dzieci, należy zachować szczególne środki ostrożności. Nie należy żelazka pozostawiać bez nadzoru, gdy jest podłączony do źródła zasilania lub na desce do prasowania.
8. Mogą wystąpić oparzenia przy dotknięciu gorących części metalowych, przy kontakcie z gorącą wodą lub parą. Zaleca się zachowanie ostrożności podczas obracania żelazka do góry nogami - zbiornik może zawierać gorącą wodę.
9. Jeśli wskaźnik usterki zaświeci się, żelazko nie działa normalnie. Odłącz żelazko od źródła zasilania i skontaktuj się z wykwalifikowanym personelem serwisu.



## IV. OPIS PRODUKTU



(1). Podstawa

(3). Uchwyt

(5). Pokrywa otworu zbiornika na wodę

(7). Wtyczka kabla

(9). Przycisk

(11). Obudowa

(13). Przycisk pary

(2). Podświetlane kontrolki

(4). Przycisk uwolnienia pary

(6). Zbiornik wody

(8). Obudowa dolna

(10). Przełącznik napięcia

(12). Pokrętko regulacji temperatury

(14). Stopa żelazka

## V. INSTRUKCJA OBSŁUGI

1. Aby uniknąć przeciążenia sieci zasilającej, nie należy podłączać jednocześnie żelazka i innych urządzeń o dużym poborze energii, do tego samego obwodu elektrycznego.
2. Jeśli przedłużacz jest absolutnie niezbędny, należy zastosować jeden z kablem, który może wytrzymać 10 amperów. Przewody o niższej odporności mogą się przegrzać. Należy ostrożnie ułożyć przewód tak, aby nie mógł on zostać zaczepiony przypadkowo.

### ZACHOWAJ TE INSTRUKCJE

#### **A dokładnie:**

**NIE** pozwalaj dzieciom lub osobom nieprzeszkolonym na korzystanie z urządzenia bez nadzoru.

**NIE** zanurzaj żelazka, kabla lub wtyczki w żadnej cieczy.

**NIE** pozostawiaj gorące żelazka na tkaninach lub powierzchniach łatwopalnych.

**NIE** pozostawiaj podłączonego urządzenia jeśli nie jest to konieczne. Odłącz wtyczkę od źródła zasilania wtedy, kiedy urządzenie jest nieużywane.

**NIE** dotykaj urządzenia mokrymi lub wilgotnymi rękoma.

**NIE** ciągnij za kabel aby wyjąć wtyczkę z gniazdka.

**NIE** pozostawiaj urządzenia w miejscach narażonych na warunki atmosferyczne (deszcz, słońce itp. ).

**NIE** pozostawiaj żelazka bez nadzoru kiedy jest ono podłączone do źródła zasilania.

**NIE** napełniaj zbiornika wodą przed wyjęciem wtyczki z gniazdka.

#### **Prosimy zapamiętać:**

**Nie używaj chemicznych dodatków, substancji zapachowych i środków do odkamieniania. Nieprzestrzeganie wyżej wymienionych zasad powoduje utratę gwarancji.**

Przed pierwszym użyciem może pojawić się niewielka ilość dymu oraz słabe dźwięki spowodowane rozciągliwością cieplną tworzyw sztucznych. Zjawisko to jest ogólnie spotykane i po krótkim czasie skończy się. Przed pierwszym zastosowaniem zaleca się wyprasować kawałek zwykłej tkaniny.

**PRZED ROZPOCZĘCIEM PRASOWANIA**

Sortowanie odzieży, która ma być prasowana według międzynarodowych symboli na etykietach artykułów lub jeśli ich brakuje, w zależności od rodzaju materiału.

ETYKIETA ARTYKUŁ	RODZAJ MATERIAŁU	USTAWIENIE TERMOSTATU
	syntetyki	· niska temperatura
	jedwab - wełna	·· średnia temperatura
	bawełna - len	··· wysoka temperatura
	Tkaniny, których nie można prasować	

Zacznij od ubrań, które prasuje się w niskiej temperaturze.

Skraca to czas oczekiwania (żelazko nagrzewa się szybciej niż wystyga) i eliminuje ryzyko przypalenia materiału.

**PRASOWANIE PAROWE****Napełnianie zbiornika na wodę**

- Upewnij się, że napięcie żelazka (patrz tabliczka znamionowa) oraz napięcie sieciowe są takie same. **[Rys. 6]** .
- Naciśnij przycisk (9), a następnie przesunij uchwyt na górną pozycję **[Rys. 5]**.
  - Upewnij się, że wtyczka jest wyciągnięta z gniazdka.
- Ustaw pokrętło regulacji temperatury w pozycji „1” **[Rys. 1]**.
- Otwórz pokrywę (5).
- Przechyl żelazko tak, aby można było wlać wodę do zbiornika bez jej rozlania.
- Powoli wlewaj wodę stosując specjalną miarkę i uważając, aby woda nie przekroczyła maksymalnego poziomu (ok.. 40 ml) **[Rys. 2]**.
- Zamknij pokrywę (5).

**Ustawianie temperatury.**

- Ustaw żelazko w pozycji pionowej.
- Włącz wtyczkę do gniazdka.
- Temperatura stopy żelazka jest zwiększana przez przekręcenie pokrętła regulacji temperatury do pożądanej temperatury i poczekania aż zgaśnie kontrolka. A następnie żelazko nagrzewa się **[Rys. 1]**.

**Korzystanie ze strumienia pary podczas prasowania pionowego**

Naciśnij przycisk strumienia pary (4) tak, aby żelazko wygenerowało silny strumień pary, która wnika w tkaninę i wygładza najtrudniejsze zagniecenia. Odczekaj kilka sekund przed ponownym naciśnięciem **[Rys. 4]**.

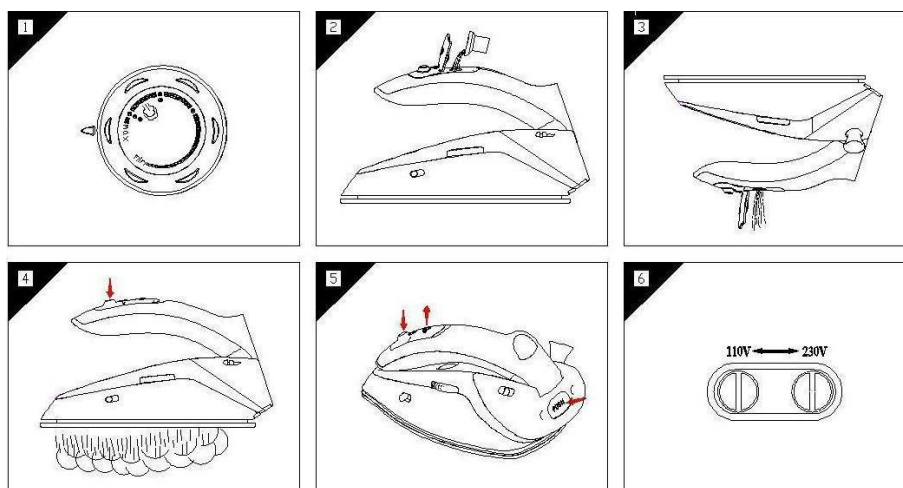
Przez naciśnięcie przycisku wyrzutu pary możesz prasować pionowo (firanki, wiszące ubrania itp).

**Ostrzeżenie:** Przycisk wyrzutu pary może być używany tylko w wysokich temperaturach. Zatrzymaj używanie strumienia pary, gdy wskaźnik kontrolki (2) temperatury stopy zaświeci się, a następnie wznów używanie po zgaśnięciu kontrolki.

#### PRASOWANIE BEZ PARY

Do prasowania bez pary.

**Ostrzeżenie:** W przypadku tkanin delikatnych, zaleca się wcześniejsze zwilżenie tkaniny, stawiając wilgotną ściereczkę pomiędzy żelazkiem a tkaniną, aby uniknąć przebarwień.



## VII. CZYSZCZENIE

**Należy zapamiętać:** przed przystąpieniem do czyszczenia żelazka w jakikolwiek sposób, upewnij się czy wtyczka urządzenia nie jest podłączona do gniazdka zasilania.

Wszelkie osady lub pozostałości krochmalu pozostające na stopie żelazka można usunąć za pomocą wilgotnej ściereczki lub roztworem neutralnego środka czyszczącego.

Unikaj zarysowania stopy żelazka gąbką stalową lub przedmiotami metalowymi.

Części plastikowe można czyścić wilgotną szmatką, a następnie wytrzeć suchą szmatką.

## VII. PRZECHOWYWANIE

- Odłącz z gniazdka wtyczkę żelazka.
- Usuń wodę ze zbiornika przekręcając żelazko do góry nogami i jego lekkim potrząśnięciem.

### [Rys. 3]

- Pozostaw żelazko do wystygnięcia.
- Zwiń przewód zasilający.
- Naciśnij przycisk i przesunij uchwyt na dolną pozycję [Rys. 5].
- Zawsze przechowuj żelazko w pozycji pionowej.

## VIII. PORADY DLA SKUTECZNEGO PRASOWANIA

Zalecamy do korzystania z niskich temperatur do prasowania materiałów, które mają specjalne wykończenie (cekiny, haft itp.)

Jeśli tkanina jest mieszana (na przykład, 40% bawełny i 60% włókien syntetycznych), ustaw termostat na temperaturę włókna, które wymaga niższej temperatury.

W przypadku, kiedy nie znamy składu tkaniny, ustal właściwą temperaturę poprzez testowanie na ukrytym rogu artykułu odzieżowego. Zaczynij od niskiej temperatury a następnie stopniowo zwiększaj temperaturę.

Nigdy nie prasuj obszarów ze śladami przepocenia lub innych znaków: temperatura stopy pozostawia plamy na tkaninie, a wywabienie ich będzie niemożliwe.

Prasowanie niektórych artykułów może być bardziej efektywne wtedy, kiedy używasz do prasowania temperatury średniej. Nadmierna temperatura może przypalić ubrania, co prowadzi do tworzenia się żółtych plam.

Aby nie pozostawiać śladów na artykułach z jedwabiu, wełny lub włókien syntetycznych, należy prasować je na lewej stronie.

Aby nie pozostawić śladów na artykułach z aksamitu należy prasować je w jednym kierunku (po włóknie znaczenia) lub naciskając na żelazko.

O ile pralka jest bardziej wypełniona, o tyle ubrania są bardziej pogniecione. Dzieje się tak, gdy prędkość wirowania jest bardzo wysoka.

Wiele tkanin łatwiej się prasuje w przypadku, kiedy nie są one całkowicie suche.

Na przykład, jedwab zawsze należy prasować wilgotny.

## IX. DANE TECHNICZNE

<b>Moc</b>	1000W
<b>Pojemność zbiornika</b>	40 ml
<b>Napięcie</b>	220-240 V, 50/60 Hz
<b>Kolor</b>	fioletowy

**Utylizacja przyjazna środowisku**

Możesz przyczynić się do ochrony środowiska!

Należy przestrzegać lokalnych przepisów: nie działający sprzęt elektryczny należy przekazać do odpowiedniego centrum utylizacji odpadów.



**HEINNER** to zarejestrowany znak handlowy **Network One Distribution SRL**. Inne marki i nazwy produktów to znaki handlowe lub zarejestrowane znaki handlowe ich właścicieli.

Żadna część specyfikacji nie może być przetwarzana w żadnej formie ani w za pomocą żadnych środków, ani użyta do stworzenia tekstu pochodnego takiego jak tłumaczenie, bez zgody i pozwolenia NETWORK ONE DISTRIBUTION.

Copyright © 2013 Network One Distribution. All rights reserved.

[www.heinner.com](http://www.heinner.com), <http://www.nod.ro>

<http://www.heinner.com>, <http://www.nod.ro>



Niniejszy produkt jest zgodny ze standardami i przepisami Unii Europejskiej.

Importer: **Network One Distribution**

Str. Marcel Iancu, nr. 3-5, București, România

Tel: +40 21 211 18 56, [www.heinner.ro](http://www.heinner.ro), [www.heinner.com](http://www.heinner.com)