

HEINNER

FIER DE CĂLCAT CU ABURI

Model: HSI-2400RD



- Fier de călcat cu aburi
- Putere maximă: 2400 W
- Culoare: Rosu

www.heinner.com

Vă mulțumim pentru achiziționarea acestui produs!

I. INTRODUCERE

Înainte de a utiliza acest aparat, citiți cu atenție manualul de instrucțiuni. Păstrați manualul pentru consultări ulterioare.

Acest manual este conceput pentru a vă oferi toate instrucțiunile necesare referitoare la instalarea, utilizarea și întreținerea aparatului.

Pentru utilizarea corectă și în siguranță a aparatului, vă rugăm să citiți cu atenție acest manual de instrucțiuni înainte de instalare și utilizare.

II. CONȚINUTUL PACHETULUI DUMNEAVOASTRĂ



- Fier de călcat cu aburi
- Manual de utilizare
- Certificat de garanție

III. MĂSURI DE PRECAUTIE

Depozitare:

După utilizarea fierului de călcat, scoateți ștecărul din priză, vărsați apa rămasă în rezervor, puneți butonul de control al aburului la nivelul minim, rotiți butonul de control al temperaturii la „MIN”, lăsați fierul de călcat să se răcească, apoi depozitați-l vertical într-un loc sigur și uscat.

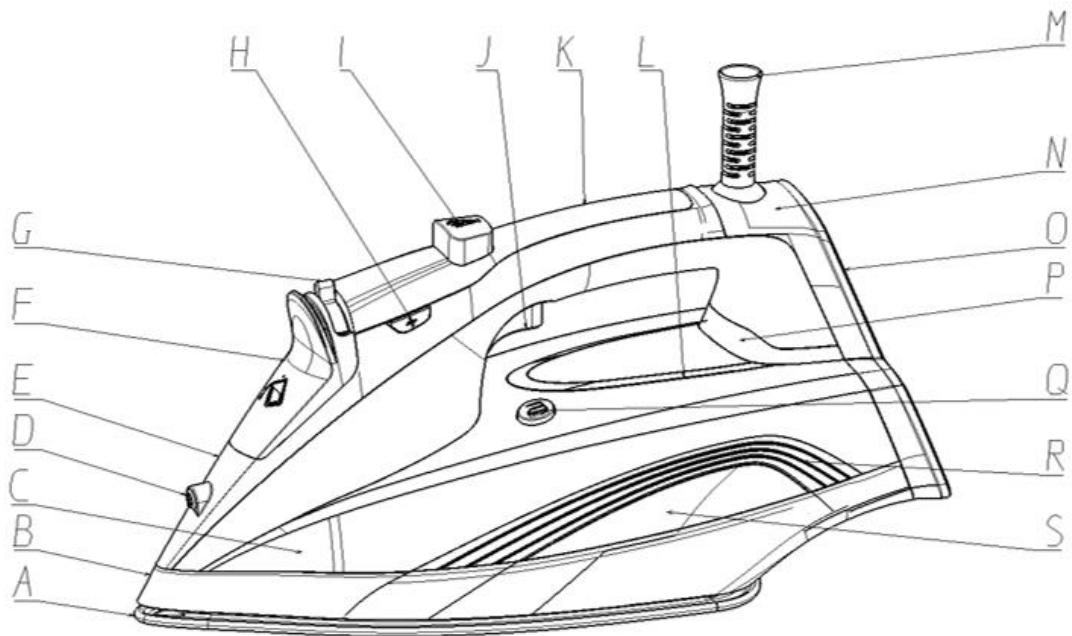
Atenționări:

1. Vă rugăm să citiți manualul de instrucțiuni înainte de utilizarea acestui produs.
2. Utilizați numai apă distilată sau fiartă și răcită. Umpleți rezervorul numai cu apă. Nu utilizați alte lichide.
3. Fierul de călcat nu trebuie lăsat nesupravegheat în timp ce acesta este conectat la sursa de alimentare.
4. Înainte de a umple rezervorul cu apă, scoateți ștecărul din priză.
5. Fierul de călcat trebuie să fie folosit și așezat pe o suprafață stabilă.
6. Atunci când așezați fierul de călcat în suportul său, asigurați-vă că suprafața pe care este așezat suportul este stabilă.
7. Fierul de călcat nu poate fi utilizat în cazul în care a fost scăpat pe jos sau dacă prezintă semne vizibile de deteriorare sau scurgeri.
8. Aparatul poate fi utilizat de către copii cu vârste începând de la 8 ani și de către persoane cu capacități fizice, senzoriale sau mentale reduse, cu lipsă de experiență sau cunoștințe, numai dacă acestea sunt supravegheate sau instruite în ceea ce privește utilizarea în siguranță a aparatului și dacă înțeleg pericolele pe care le implică utilizarea. Copiii nu au voie să se joace cu aparatul. Curățarea și întreținerea nu trebuie efectuate de către copii nesupravegheați.
9. Aparatul nu este destinat utilizării de către persoane (inclusiv copii) care au capacități fizice, senzoriale sau mentale reduse, sau cărora le lipsesc experiența și cunoștințele necesare, decât dacă sunt supravegheate sau au fost instruite cu privire la utilizarea aparatului de către o persoană care răspunde pentru siguranța acestora.
10. Copiii trebuie supravegheați, astfel încât aceștia să nu se joace cu aparatul.
11. Nu lăsați aparatul și cablul de alimentare la îndemâna copiilor cu vârste mai mici de 8 ani atunci când aparatul este alimentat cu energie electrică sau se răcește.
12. În timpul utilizării, suprafețele aparatului devin fierbinți.
13. Pentru evitarea pericolelor, în cazul în care cablul de alimentare este deteriorat, acesta trebuie înlocuit de către producător, de către agentul său de service sau de persoane cu o calificare similară.

Avertismente:

1. Asigurați-vă că tensiunea de alimentare este cea potrivită pentru aparatul dumneavoastră și că priza este prevăzută cu împământare.
2. Acest fier de călcat este destinat numai uzului casnic.
3. Nu introduceți fierul de călcat în apă în vederea curățării.
4. Pentru a evita arsurile și opărirea, nu atingeți componentele metalice și nu lăsați apa fierbinte sau aburul să intre în contact cu pielea dumneavoastră.

IV. DESCRIEREA PRODUSULUI



- | | |
|----------------------------|--------------------------|
| A. Talpa | K. Ornament superior |
| B. Carcasa inferioara | L. Indicator luminos |
| C. Rezervor de apa | M. Cablu alimentare |
| D. Ansamblu de pulverizare | N. Capac posterior |
| E. Capac superior | O. Ornament posterior |
| F. Capac rezervor | P. Garnitura |
| G. Buton pentru abur | Q. Buton curatare |
| H. Buton temperatura | R. Ornament rezervor apa |
| I. Buton pulverizare | S. Ornament rezervor apa |
| J. Buton abur | |

V. INSTRUCȚIUNI DE UTILIZARE

Caracteristici și structură:

Acest produs este prevăzut cu mai multe funcții, cum ar fi reglarea temperaturii, pulverizare, călcare uscată, jet de abur etc. Produsul are o formă ergonomică, dispune de o eficiență ridicată a încălzirii, este ușor de utilizat, calcă foarte bine și ajută la economisirea timpului.

Alimentarea cu apă:

1. Înainte de alimentarea cu apă a rezervorului, scoateți ștecărul din priză.
2. Puneți butonul de control al aburului la nivelul minim.

Desfaceți capacul rezervorului de apă, apoi umpleți rezervorul.

Pulverizarea:

Apăsăți butonul de pulverizare, iar apa va fi pulverizată prin duză. Pentru pulverizare, este necesară o cantitate suficientă de apă în rezervor.

Călcare cu aburi:

1. Pentru călcare cu aburi, puneți butonul de control al aburului la nivelul minim și rotiți butonul de control al temperaturii la poziția „...” sau „MAX”.
2. După stingerea indicatorului luminos, puneți butonul de control al aburului în poziția dorită, iar aburul va începe să iasă. Puteți începe să călcați.

Jet de abur:

Rotiți butonul de control al temperaturii la poziția „...” sau „MAX”, apoi apăsați butonul pentru jet de abur, iar jetul de abur va ieși prin orificiile tălpii fierului călcat.

Călcare uscată:

Deplasați butonul de control al aburului la nivelul minim, rotiți butonul de control al temperaturii în poziția dorită, apoi puteți începe să călcați.

Funcția de autocurățare:

Umpleți rezervorul cu apă, introduceți ștecărul în priză și rotiți butonul de control al temperaturii la nivelul maxim. După aproximativ 3 minute, țineți apăsat butonul pentru autocurățare timp de aproximativ 1 minut, iar aburul și apa fierbinte vor fi pulverizate cu putere în vederea curățării. Utilizați această funcție o dată la două săptămâni.

Funcția anti-scurgere:

Acest fier de călcat este prevăzut cu o funcție care împiedică scurgerea apei. Aceasta oprește automat emiterea aburului atunci când temperatura este prea scăzută, pentru a preveni scurgerea apei prin orificiile tălpii fierului de călcat.

Funcția anti-calcar:

Funcția anti-calcar permite reținerea mineralelor din apă, pentru depunerii de reziduuri minerale pe componentele fierului de călcat.

Oprire automată:

Dacă fierul de călcat este lăsat nemișcat mai mult de 8 minute în poziție verticală sau 30 de secunde în poziție orizontală, acesta va fi oprit prin intermediul unui dispozitiv intern de siguranță, iar indicatorul luminos pentru oprire automată se va aprinde intermitent. Mișcați brusc fierul de călcat pentru a-l repune în funcțiune.

VI. FISĂ TEHNICĂ

Putere	2400W
Tensiune de alimentare	220-240V, 50/60Hz
Capacitate	380 ml
Culoare	Rosu

**MASURI PENTRU PROTECTIA MEDIULUI**

Va informam ca persoanele fizice au urmatoarele obligatii prin legislatia specifica privind protectia mediului si regimul deseurilor:

- Deeurile de echipamente electrice si electronice (DEEE), pot contine substante periculoase pentru mediu si sanatatea umana. Conform OUG 5/2015, exista obligativitatea predarii acestora, pentru tratarea corespunzatoare si valorificarea componentelor reciclabile. Societatea Network One Distribution S.R.L. este platitoare de taxa de " timbru verde" pentru fiecare Echipament Electric si Electronic (EEE) pe care il pune pe piata. Acest cost asigura tratarea ulterioara a echipamentelor uzate colectate. Din acest motiv, odata ce devine deeu, produsul EEE poate fi predat gratuit operatorului Dvs. de salubritate, la magazine atunci cand achizitionati alt echipament similar, sistemul "unul la unu "sau la punctul de colectare organizat de Primaria Sectorului / localitatii Dvs.
- Simbolul (marcajul) aplicat produselor, care indica faptul ca deeurile DEEE, bateriile si acumulatorii - fac obiectul unei colectari separate, il reprezinta o pubea barata cu o cruce.

***Aceste masuri vor ajuta la protejarea mediului***

Societatea Network One Distribution S.R.L. este inregistrata in Registrul de punere pe piata a echipamentelor electrice si electronice, avand numarul de inregistrare: RO-2016-03-EEE-0201-IV. De asemenea, au fost intocmite si sunt gestionate: Registrul de Retragere EEE si Registrul de Rechemare EEE, in conformitate cu HG 322/2013. Totodata societatea este inregistrata in Registrul de punere pe piata a bateriilor, avand numarul de inregistrare: RO-2011-03-B&A-0283.

Conformitatea cu directiva RoHS: Produsul pe care l-ati cumparat este conform cu Directiva RoHS UE (2011/65/UE). Nu contine materialele daunatoare si interzise specificate in Directiva.

Va multumim ca participati alaturi de noi la protejarea mediului si a sanatatii umane!



HEINNER este marcă înregistrată a companiei **Network One Distribution SRL**. Celelalte branduri și denumirile produselor sunt mărci de comerț sau mărci de comerț înregistrate ale respectivilor deținători.

Nicio parte a specificațiilor nu poate fi reprodusă sub nicio formă și prin niciun mijloc, nici utilizată pentru obținerea unor derivate precum traduceri, transformări sau adaptări, fără consimțământul prealabil al companiei NETWORK ONE DISTRIBUTION.

Copyright © 2013 Network One Distribution. Toate drepturile rezervate.

<http://www.heinner.com>, <http://www.nod.ro>



Acest produs este proiectat și realizat în conformitate cu standardele și normele Comunității Europene.

Importator: **Network One Distribution**

Str. Marcel Iancu, nr. 3-5, București, România

Tel: +40 21 211 18 56, www.heinner.com, www.nod.ro

HEINNER

STEAM IRON

Model: HSI-2400RD



- Steam iron
- Maximum power: 2400W
- Color: Red

Thank you for purchasing this product!

I. INTRODUCTION

Before using the appliance, please read carefully this instruction manual and keep it for future reference.

This instruction manual is designed to provide you with all required instructions related to the installation, use and maintenance of the appliance.

In order to operate the unit correctly and safety, please read this instruction manual carefully before installation and usage.

II. CONTENT OF YOUR PACKAGE



- **Steam iron**
- **User manual**
- **Warranty card**

III. SAFETY PRECAUTIONS

Storage:

After using, pull out the plug, pour out the remaining water, turn the steam control to minimum, turn the temperature control to “min”, let the iron cool down, place the iron on the safe and dry place vertically.

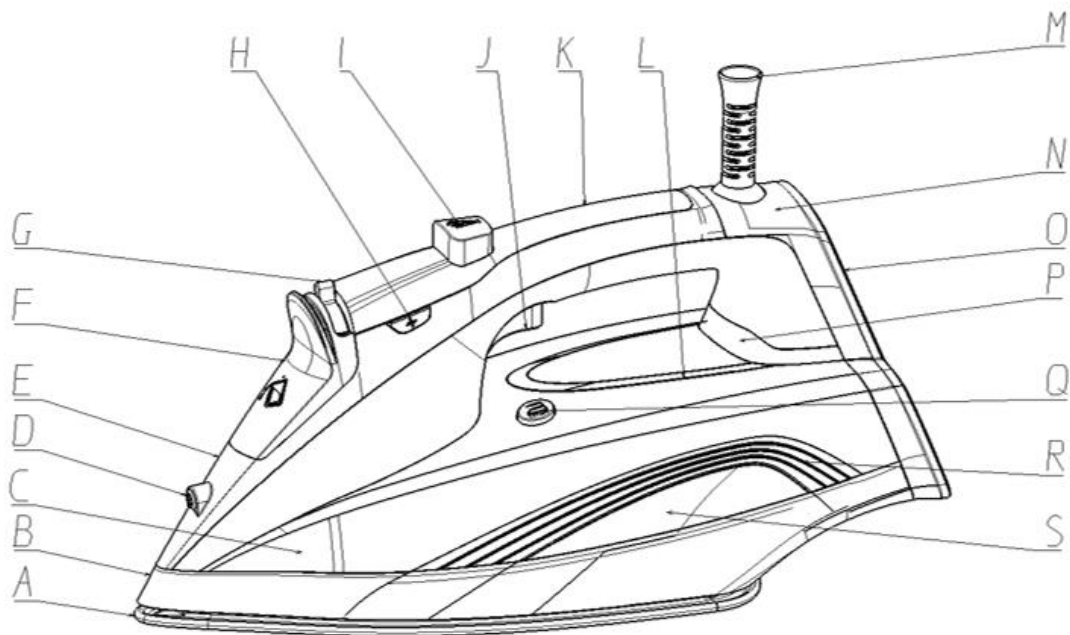
Attentions:

1. Please read the owner’s manual before use the product.
2. Use the distilled or boiled water only. Do not fill in with any other liquid except water.
3. The iron must not be left unattended while it is connected to the supply mains..
4. The plug must be removed from the socket-outlet before the water reservoir is filled with water.
5. The iron must be used and rested on a flat, stable surface;
6. When placing the iron on its stand, ensure that the surface on which the stand is placed is stable;
7. The iron is not to be used if it has been dropped, if there are visible signs of damage or if it is leaking.
8. This appliance can be used by children aged from 8 years and above and persons with reduced physical, sensory or mental capabilities or lack of experience and knowledge if they have been given supervision or instruction concerning use of the appliance in a safe way and understand the hazards involved. Children shall not play with the appliance. Cleaning and user maintenance shall not be made by children without supervision.
9. This appliance is not intended for use by persons (including children) with reduced physical, sensory or mental capabilities, or lack of experience and knowledge, unless they have been given supervision or instruction concerning use of the appliance by a person responsible for their safety.
10. Children should be supervised to ensure that they do not play with the appliance.
11. Keep the iron and its cord out of reach of children less than 8 years of age when it is energized or cooling down.
12. Surfaces are liable to get hot during use.
13. If the supply cord is damaged, it must be replaced by the manufacturer, its service agent or qualified persons in order to avoid a hazard.

Cautions:

1. Make sure that the applied voltage is same as the rating voltage, and the socket has effective earth connection.
2. This iron is for household only.
3. Do not immerse the iron into any liquid for cleaning.
4. Do not touch the hot metal part, hot water or steam to avoid scalding.

IV. PRODUCT DESCRIPTION



- | | |
|-----------------------|---------------------------------|
| A. Soleplate | K. Top-cover ornament |
| B. Skirt | L. Lamp ornament |
| C. Water tank | M. Cord guard |
| D. Spray ASM | N. Rear cover |
| E. Top cover | O. Rear cover decorative circle |
| F. Fill cover | P. Garnish |
| G. Steam knob | Q. Clean button |
| H. Temperature button | R. Water tank cover |
| I. Spray button | S. Water tank ornament |
| J. Burst steam button | |

V. USING INSTRUCTIONS

Characteristics and structure:

The product has many functions such as temperature regulating, spraying, dry ironing, steam etc. And it comes with the following characteristics: luxury shape, high heat efficiency, easy using, good ironing result, work and time saving and so on.

Filling water:

1. Before filling water, please pull out the plug first.
 2. Set the steam control to the minimum position.
- Pull down the cover of water filling mouth, then fill water.

Spraying:

Press the spraying button, steam will be sprayed out from the spraying nozzle. At that time, you should keep enough water in the water tank.

Steam ironing:

1. Use steam ironing, turn the steam control to minimum position and set the temperature control at the “...” or MAX position.
2. After the indicator stop flashing, turn the steam control to the suitable position, steam will be sprayed, ironing can start.

Bursting steam:

Set the temperature control at the “...” or MAX position, then press down the bursting steam button, the base plate will spray out bursting steam.

Dry ironing:

Turn the steam control to minimum position, set the temperature control to the suitable position, you can dry ironing.

Self cleaning:

First fill water, then Plug the iron into the mains, set the temperature control to the maximum position, about 3 minute later, press the self clean button for about 1 minute, strong steam and hot water will be sprayed to clean the steam chamber. Use the function once every two weeks

Anti-drip:

This iron is equipped with a drip stop function: the iron automatically stops steaming when the temperature is too low to prevent water from dripping out of the soleplate.

Anti-calc:

The Anti-calc function filtrate the minerals from the water to prevent mineral residue build up at the steam chamber.

Automatic shut off:

If the iron is switched on and not moved for a period of 8 minutes while standing on its heel or 30 seconds while standing on the soleplate, an internal safety feature will switch the iron off and the auto-shutoff indicator will blink. Move the appliance shaprlly to switch it on again.

VII. TECHNICAL FICHE

Power	2400W
Voltage	220-240V, 50/60Hz
Capacity	380 ml
Color	Red

**Environment friendly disposal**

You can help protect the environment!

Please remember to respect the local regulations: hand in the non-working electrical equipment's to an appropriate waste disposal center.



HEINNER is a registered trademark of **Network One Distribution SRL**. Other brands and product names are trademarks or registered trademarks of their respective holders.

No part of the specifications may be reproduced in any form or by any means or used to make any derivative such as translation, transformation, or adaptation without permission from NETWORK ONE DISTRIBUTION.

Copyright © 2013 Network One Distribution. All rights reserved.

www.heinner.com, <http://www.nod.ro>

<http://www.heinner.com>, <http://www.nod.ro>



This product is in conformity with norms and standards of European Community.

Importer: **Network One Distribution**

Marcel Iancu Street, no 3-5, Bucharest, Romania

Tel: +40 21 211 18 56, www.heinner.com, www.nod.ro

HEINNER

ПАРНА ЮТИЯ

Модел: HSI-2400RD



- Парна ютия
- Максимална мощност: 2400 W
- Цвят: червен

Благодарим Ви за закупуването на този продукт!

I. ВЪВЕДЕНИЕ

Преди да използвате този уред прочетете внимателно наръчника с инструкции. Съхранявайте наръчника с цел бъдещи справки.

Този наръчник е проектиран, за да Ви предостави всички необходими инструкции относно инсталирането, използването и поддържането на уреда.

Преди инсталиране и използване на уреда, с цел правилна и безопасна употреба на уреда, моля прочетете внимателно този наръчник с инструкции.

II. СЪДЪРЖАНИЕ НА ВАШИЯ ПАКЕТ



- Парна ютия
- Наръчник за употреба
- Гаранционна карта

III. ПРЕДПАЗНИ МЕРКИ

Складиране:

След използване на ютията извадете щепсела от контакта, излейте останалата вода в резервоара, поставете бутона за контрол на парата на минималното ниво, завъртете бутона за контрол на температурата до „MIN“, оставете ютията да се охлажда, след това съхранявайте я вертикално на безопасно и сухо място.

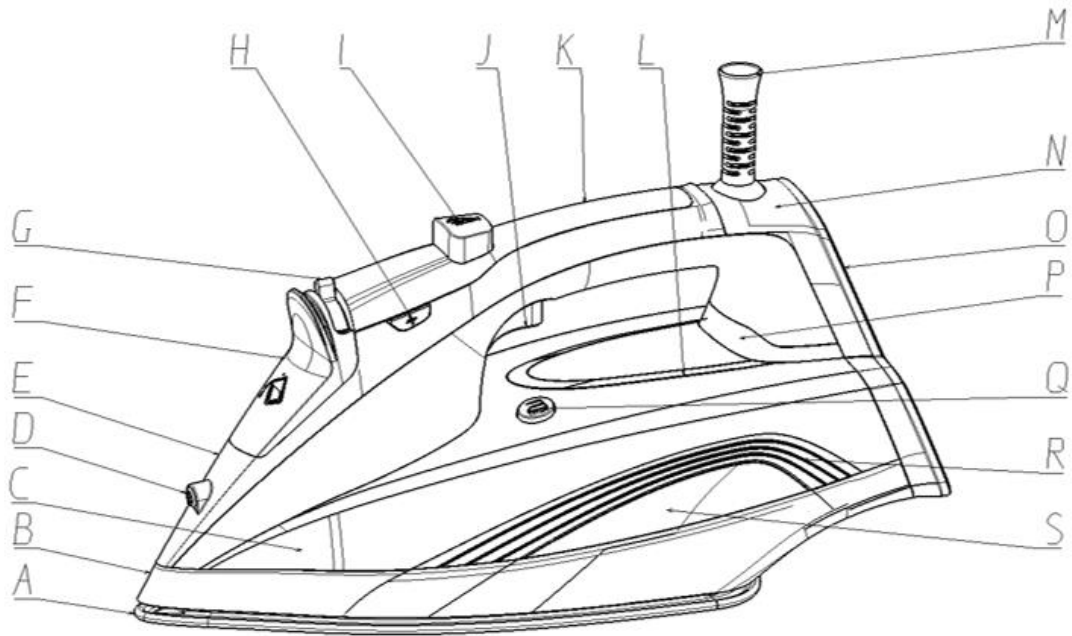
Внимание:

1. Моля прочетете наръчника с инструкции преди да използвате продукта.
2. Използвайте само дестилирана вода или вряла и след това охладена вода. Напълвайте резервоара само с вода. Не използвайте други течности.
3. Ютията не трябва да се оставя без наблюдение, докато е свързана към източника за захранване с електроенергия.
4. Преди да напълните резервоара с вода, изваждайте щепсела от контакта.
5. Ютията трябва да се използва и поставя на стабилна повърхност.
6. Тогава, когато поставяте ютията на своята поставка, уверете се, че повърхността, върху която е поставена, е стабилна.
7. Ютията не трябва да се използва, ако е била изпусната на земята или ако има видими знаци от повреждане или течове.
8. Уредът може да се използва от деца на възраст от 8 години и от лица с намалени физически, сетивни или умствени възможности, които нямат опит или познания само, ако са наблюдавани или обучени относно безопасната употреба на уреда и, ако разбират опасностите, свързани с употребата. Децата трябва да бъдат под наблюдение, така че да не си играят с уреда. Почистването и поддръжката не трябва да се извършват от деца, които не са под наблюдение.
9. Уредът не е предназначен за използване от лица (включително деца) с намалени физически, сетивни или умствени проблеми, или с липса на опит и познания, освен ако са под наблюдение или са получили указания по отношение на използването на уреда от лице, което е отговорно за тяхната безопасност.
10. Децата трябва да бъдат под наблюдение, така че да не си играят с уреда.
11. Не оставяйте уреда и захранващия кабел в близост до деца на възраст по-малка от 8 години тогава, когато уредът се захранва с електроенергия или се охлажда.
12. По време на употреба повърхностите на уреда се нагряват.
13. Ако захранващият кабел е повреден, той трябва да се замени от производителя, сервизния персонал или от лица с подобна квалификация, за да се избегнат евентуални опасности.

Предупреждение:

1. Уверете се, че захранващото напрежение е подходящото за Вашия уред и че електрическият контакт е заземен.
2. Тази ютия е предназначена само за домашна употреба.
3. Не поставяйте ютията във вода с оглед почистване.
4. За да предотвратите изгаряне и спарване, не докосвайте металните компоненти и не оставяйте гореща вода или пара да контактува с Вашата кожа.

IV. ОПИСАНИЕ НА ПРОДУКТА



- | | |
|------------------------------|---------------------------------|
| A. Гладеща | K. украшение на горната кориц |
| B. пола | L. украшение за лампа |
| C. Резервоар за вода | M. Пазител на шнура |
| D. спрей монтаж | N. заден капак |
| E. горен капак | O. Заден капак декоративен кръг |
| F. запълване на капака | P. гарнитура |
| G. копче за пара | Q. чист бутон |
| H. бутон за температура | R. капак на резервоара за вода |
| I. бутон за спрей | S. орнамент за резервоар с вода |
| J. бутон за спукване на пара | |

V. ИНСТРУКЦИИ ЗА УПОТРЕБА

Характеристики и структура:

Този продукт е предвиден с няколко функции, като регулиране на температурата, разпръскване, сухо гладене, парна струя и др. Продуктът има ергономична форма, разполага с висока ефективност на нагряването, лесен е за употреба, глади много добре и помага за спестяване на времето.

Зареждане с вода:

1. Преди зареждане на резервоара с вода, изваждайте щепсела от контакта.

2. Поставете бутон за управление на парата на минимално ниво.

Развийте капака на резервоара за вода, след това напълнете резервоара.

Разпръскване:

Натиснете бутон за разпръскване и водата ще бъде разпръскана през дюзата. За разпръскване, е необходимо в резервоара да има достатъчно количество вода.

Гладене с пара:

1. За гладене с пара поставете бутон за управление на парата на минимално ниво и завъртете бутон за управление на температурата до позиция "... " или "MAX".

2. След изгасване на светлинния индикатор поставете бутон за управление на парата в желаната позиция и парата ще започне да излиза. Може да започнете да гладете.

Парна струя:

Завъртете бутон за управление на температурата до позиция "... " или "MAX", след това натиснете бутон за парна струя и парната струя ще започне да излиза през отворите на основата на ютията.

Сухо гладене:

Поставете бутон за управление на парата на минимално ниво, завъртете бутон за управление на температурата до желаната позиция, след това можете да започнете да гладите.

Функция самопочистване:

Напълнете резервоара с вода, включете щепсела в контакта и завъртете бутон за управление на температурата до максимално ниво. След около 3 минути натиснете и задръжте натиснат бутон за самопочистване за около 1 минута, а парата и горещата вода ще се разпръскват силно с оглед почистване. Използвайте тази функция един път на всеки две седмици.

Функция против течове:

Това ютия е оборудвана с функция, която възпрепятства изтичането на вода. Тя спира автоматично образуването на пара, когато температурата е твърде ниска, за да се предотврати изтичането на вода през отворите на плочата на ютията.

Функция против варовик:

Функцията против варовик позволява задържането на минерали от водата, така че да не се отлагат минерални остатъци върху компонентите на ютията.

Автоматично изключване:

Ако ютията се остави неподвижна за повече от 8 минути във вертикална позиция или 30 секунди в хоризонтална позиция, тя ще се изключи чрез вътрешно устройство за безопасност, а светлинният индикатор за автоматично изключване ще започне да премигва. Бутнете рязко ютията, за да се включи отново.

VI. ТЕХНИЧЕСКИ ДАННИ

Мощност	2400 W
Захранващо напрежение	220-240 V~ при 50/60 Hz
Капацитет	380 мл.
Цвят	червен

**Изхвърляне на отпадъците по начин, отговорен за околната среда**

Можете да помогнете за опазването на околната среда!

Моля спазвайте местните разпоредби: Предайте нефункциониращото електрическо оборудване на център за събиране на отпадъци от електрическо оборудване.



HEINNER е регистрирана марка на компанията **Network One Distribution SRL**. Останалите търговски марки и наименованията на продуктите са търговски марки или регистрирани търговски марки на съответните им притежатели.

Нито една част от спецификациите не може да бъде възпроизвеждана под каквато и да е форма или средство, или използвана за получаване на производни като преводи, трансформации или адаптации, без предварителното съгласие на компанията NETWORK ONE DISTRIBUTION.

Copyright © 2013 Network One Distribution. Всички права запазени.

<http://www.heinner.com>, <http://www.nod.ro>



Този продукт е проектиран и произведен в съответствие със стандартите и нормите на Европейската общност.

Вносител: **Network One Distribution**

ул. Марчел Янку № 3-5, Букурещ, Румъния

Tel: +40 21 211 18 56, www.heinner.com, www.nod.ro

HEINNER

GŐZÖLŐS VASALÓ

Modell: HSI-2400RD



- Gőzölős vasaló
- Maximális teljesítmény: 2400 W
- Szín: Piros

Köszönjük, hogy megvásárolta termékünket!

I. BEVEZETÉS

A készülék használata előtt figyelmesen olvassa el a jelen használati útmutatót. Utólagos tanulmányozás céljából, kérjük, őrizze meg a használati kézikönyvet.

A kézikönyvet azért szerkesztettük, hogy rendelkezésére bocsássunk a készülék üzembe helyezésére, használatára és karbantartására vonatkozó minden szükséges utasítást a.

A készülék helyes és biztonságos használata érdekében, az üzembe helyezés és használat előtt kérjük, olvassa el figyelmesen a használati kézikönyvet.

II. AZ ÖN CSOMAGJÁNAK TARTALMA



- Gőzölős vasaló
- Használati útmutató
- Jótállási bizonylat

III. ÓVINTÉZKEDÉSEK

Tárolás:

A vasaló használata után húzza ki a dugaszt a csatlakozóaljzatból, állítsa minimumra a gőzadagoló gombot, fordítsa a hőmérséklet beállító gombot a „MIN” pozícióba, hagyja kihűlni a vasalót, majd függőleges helyzetben tárolja egy biztos, száraz helyen.

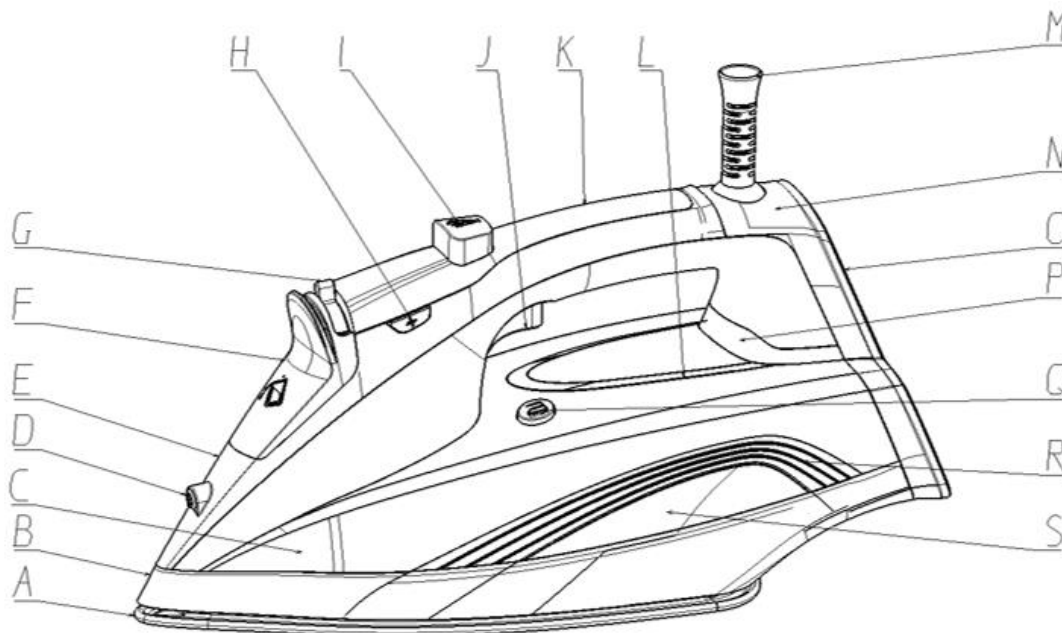
Figyelem:

1. Kérjük, olvassa el a használati utasítást a termék használata előtt.
2. Csak desztillált, illetve felforralt, majd lehűtött vizet használjon. Csak vízzel töltsse fel a gőzölő tartályt. Ne használjon egyéb folyadékokat.
3. A vasalót ne hagyja felügyelet nélkül, miközben ez csatlakoztatva van az áramforráshoz.
4. A tartály feltöltése előtt húzza ki a dugaszt az aljzatból.
5. A vasalót egy sík, szilárd felületen használja és erre állítsa.
6. Amikor a vasalót az állványára helyezi, győződjön meg, hogy az állvány stabil felületen fekszik.
7. A vasaló nem használható, amennyiben leesett, vagy látható szivárgások, illetve meghibásodások mutatkoznak felületén.
8. Ezt a készüléket 8 éven felüli gyermekek és szellemileg fogyatékos- sérült vagy tapasztalattal nem rendelkező emberek csak akkor használhatják, ha az értük felelős személy felügyeli őket, illetve előzetesen megértette velük a készülék biztonságos használatát. A gyermekek számára tilos a készülékkel játszani. A készülék tisztítását és karbantartását nem végezheti felügyelet nélküli gyermek.
9. A készülék nem használható csökkent értelmi, érzékszervi, vagy fizikai képességű személyek által (gyermekeket is beleértve), vagy olyanok által, akik nem rendelkeznek a kellő mennyiségű tudással és tapasztalattal, csak felügyelet mellett, vagy ha a felügyeletért és a biztonságukért felelős személy megtanította őket a helyes használatra.
10. A gyerekekre figyelni kell, nem kell engedni, hogy a készülékkel játszanak.
11. Tartsa a készüléket és a vezetékét elzárva a 8 évesnél kisebb gyermekektől, amennyiben ez csatlakoztatva van az áramforráshoz, vagy kihűlőfélben van.
12. A használat során a készülék felületei átforrósodnak.
13. A veszélyek elkerülése érdekében a sérült tápkábelt a gyártónak, hivatalos márkaszerviznek, vagy hasonlóan szakképzett személynek kell cserélnie.

Figyelmeztetés:

1. Győződjön meg, hogy a hálózati feszültség megfelel az Ön készülékének és hogy a csatlakoztató aljzat földeléssel rendelkezik.
2. Ezt a vasalót csak háztartási használatra tervezték.
3. Ne merítse vízbe a vasalót tisztítás céljából.
4. Az égés, illetve forrázás elkerülése érdekében, ne érintse meg a készülék fém részeit és ne engedje, hogy a forró víz vagy gőz közvetlen érintkezésbe kerüljön a bőrével.

IV. A TERMÉK LEÍRÁSA



- A. vasalótalp
- B. szoknya
- C. víztartály
- D. permetező szerelvény
- E. fedőlapp
- F. tölts fel a fedelet
- G. gőzgomb
- H. hőmérséklet gomb
- I. permet gomb
- J. robbanásgőz gomb

- K. felső borító dísz
- L. lámpa dísz
- M. kábelvédő
- N. hátsó fedél
- O. hátsó burkolat dekoratív kör
- P. díszít
- Q. tiszta gomb
- R. víztartály fedele
- S. víztartály dísz

V. HASZNÁLATI UTASÍTÁSOK

Jellemzők és szerkezet:

A termék több funkcióval van ellátva, ezek az alábbiak: hőmérséklet beállítás, vízpermetezés, száraz vasalás, váltakozó gőzölés, gőzsugár, stb. A termék ergonomikus alakú, magas hatékonyságú fűtőbetéttel van ellátva, könnyen használható, nagyon jól vasal és időtakarékos.

Feltöltés vízzel:

1. A tartály vízzel való feltöltése előtt húzza ki a dugaszt az aljzatból.
2. Állítsa a gőzadagoló gombot a minimum szintre.

Távolítsa el a víztartály kupakját, majd töltsse fel a tartályt vízzel.

Permetezés:

Nyomja meg a permetező gombot, így a víz a porlasztón át kerül az anyagra. A permetezéshez a tartálynak megfelelő vízmennyiséget kell tartalmaznia.

Gőzölős vasalás:

1. A gőzölős vasaláshoz állítsa a gőzadagoló gombot a minimum szintre és fordítsa a hőmérséklet beállító gombot a „...”, illetve a „MAX” pozícióba.
2. Miután a fénykijelző kialszik, állítsa a gőzadagoló gombot a kívánt pozícióba, a gőzölés elkezdődik. Most elkezdheti a vasalást.

Gőzsugár:

Fordítsa a hőmérséklet beállító gombot a „...”, illetve a „MAX” pozícióba, majd nyomja meg a gőzsugár gombot, így a gőz a vasaló talpán levő nyílásokon fog távozni.

Száraz vasalás:

Állítsa a gőzadagoló gombot a minimum szintre és fordítsa a hőmérséklet beállító gombot a kívánt pozícióba. Ezután elkezdheti a vasalást.

Öntisztítás funkció:

Töltsse fel a vasaló tartályát vízzel, csatlakoztassa a készüléket az áramforráshoz és állítsa a hőmérséklet beállító gombot a maximum szintre. Kb. 3 perc múlva, nyomja meg és tartsa lenyomva az öntisztító gombot kb. 1 percig, így a víz és a gőz erőteljesen távozik a porlasztón át. Használja ezt a funkciókat kéthetente.

Vízszivárgást gátló funkció:

A készülék egy vízszivárgást gátló funkcióval van ellátva. Ez a funkció automatikusan meggátolja a gőzkibocsátást amennyiben a hőmérséklet túl alacsony, megakadályozva így a vízszivárgást a vasaló talpán levő nyílásokon át.

Vízkölerakódást gátló funkció:

A vízkölerakódást gátló funkció lehetővé teszi a vízben levő ásványi anyagok visszatartását, megakadályozva az ásványi anyagok leülepedését a vasaló alkatrészein.

Automatikus kikapcsolás:

Amennyiben a vasaló több, mint 8 percig függőleges, mozdulatlan helyzetben van hagyva, egy belső biztonsági szerkezet révén ez automatikusan kikapcsol, és az automatikus kikapcsolást mutató kijelző villogni kezd. A működésbe való visszaállítás érdekében hirtelen mozdulattal mozgassa meg a vasalót.

VI. MŰSZAKI ADATLAP

Teljesítmény	2400 W
Tápfeszültség	220-240V, 50/60Hz
Kapacitás	380 ml
Szín	Piros

**A hulladékok környezetfelelős eltávolítása**

Segíthet a környezet védelmében!

Kérjük, tartsa be a helyi rendelkezéseket: a nem működő elektromos berendezéseket a használt elektromos hulladékokat gyűjtő központba szolgáltatassa be.



A HEINNER a **Network One Distribution SRL(KFT)** társaság által bejegyzett védjegy. A többi márkajelzés és a termékek megnevezése kereskedelmi vagy az illető birtoklók által bejegyzett márkanevek.

A leírtak egyetlen része sem használható fel semmilyen formában, még lefordított, átalakított változatban sem, a NETWORK ONE DISTRIBUTION előzetes beleegyezése nélkül.

Copyright © 2013 Network One Distribution. Minden jog fenntartva.

<http://www.heinner.com>, <http://www.nod.ro>



A terméket az Európai Közösség előírásainak és jogszabályainak megfelelően tervezték és gyártották.

Importőr: **Network One Distribution**

Marcel Iancu utca, 3-5 szám, Bukarest (București), Románia

Tel: +40 21 211 18 56, www.heinner.com, www.nod.ro