

CALORIFER CU ULEI

HOH-MVT11WH-BK



Acest produs este potrivit numai pentru utilizare ocazională sau în spații bine izolate.

- 11 elemente
- Ventilator
- Putere: 2300 W

HEINNER

1. INTRODUCERE

Vă rugăm să citiți instrucțiunile cu atenție și să păstrați manualul pentru consultări ulterioare.

Acest manual are scopul de a vă oferi toate instrucțiunile necesare cu privire la instalarea, utilizarea și întreținerea aparatului. Pentru utilizarea corectă și în siguranță a aparatului, vă rugăm să citiți cu atenție acest manual de instrucțiuni înainte de instalare și utilizare.

2. CONȚINUTUL PACHETULUI DUMNEAVOASTRĂ

- ➔ Calorifer cu ulei
- ➔ Manual de utilizare
- ➔ Certificat de garanție
- ➔ Declarație de conformitate

3. MĂSURI DE SIGURANȚĂ

Păstrați manualul într-un loc sigur pentru consultări ulterioare, împreună cu certificatul de garanție, chitanța de achiziție și cutia. Dacă este cazul, transmiteți aceste instrucțiuni către următorul proprietar al aparatului. Atunci când utilizați un aparat electric, respectați întotdeauna **măsurile de siguranță** de bază și de prevenire a accidentelor.

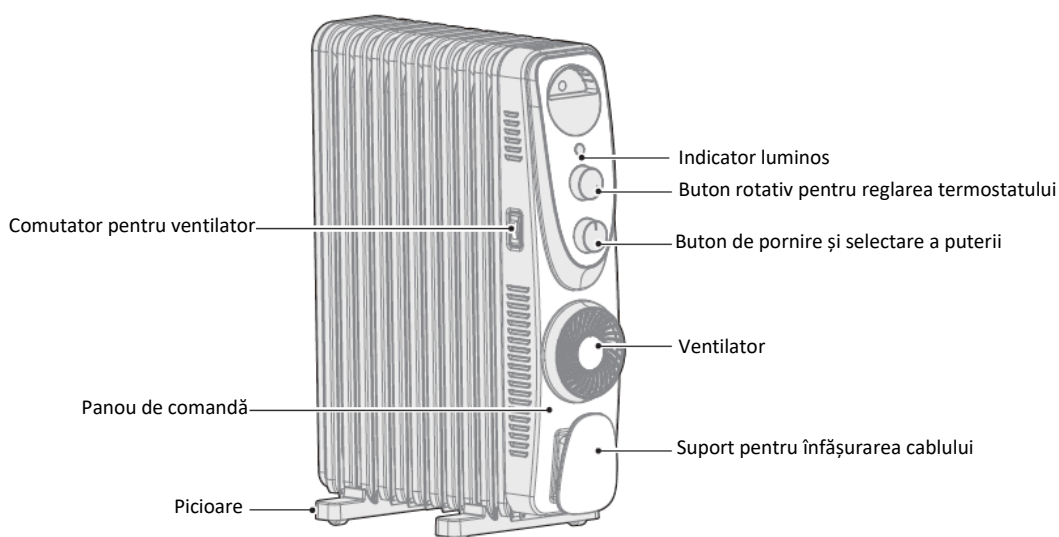
Siguranța electrică și manevrarea cablului de alimentare

1. Citiți toate instrucțiunile înainte de a utiliza aparatul.
2. **Avertisment:** Pentru a evita supraîncălzirea, nu acoperiți produsul.
3. Pentru evitarea pericolelor, în cazul în care cablul de alimentare este deteriorat, acesta trebuie înlocuit de către producător sau de către agentul său de service.
4. Aparatul poate fi utilizat de către copii cu vârste începând de la 8 ani și de către persoane cu capacități fizice, senzoriale sau mentale reduse, cu lipsă de experiență sau cunoștințe, numai dacă acestea sunt supravegheate sau instruite în ceea ce privește utilizarea în siguranță a aparatului și dacă înțeleg pericolele pe care le implică utilizarea. Copiii nu au voie să se joace cu aparatul. Curățarea și întreținerea nu trebuie efectuate de către copii nesupravegheați.
5. Aparatul nu trebuie amplasat imediat sub o priză electrică.
6. Nu utilizați acest aparat în imediata apropiere a băilor, a dușurilor sau a piscinelor.
7. Nu lăsați copiii cu vârste sub 3 ani în preajma aparatului, decât dacă aceștia sunt supravegheați neîntrerupt.
8. **ATENȚIE:** Anumite componente ale acestui produs pot deveni foarte fierbinți și pot provoca arsuri. Trebuie acordată o atenție deosebită utilizării în prezența copiilor sau a persoanelor vulnerabile.
9. Acest aparat este umplut cu o cantitate exactă de ulei special. Reparațiile care necesită deschiderea recipientului cu ulei vor fi efectuate numai de către producător sau de către agentul său de service. În cazul apariției unei scurgeri de ulei, contactați producătorul sau agentul de service al acestuia. În cazul scoaterii din uz a caloriferului, respectați reglementările cu privire la eliminarea uleiului.
10. Eliminarea corectă a acestui produs: acest marcaj indică faptul că produsul nu trebuie eliminat împreună cu deșeurile menajere pe teritoriul UE. Pentru a preveni posibilele efecte care dăunează mediului înconjurător sau sănătății umane ca urmare a eliminării necontrolate a deșeurilor, reciclați responsabil în vederea susținerii reutilizării durabile a resurselor materiale.
Pentru eliminarea produsului, vă rugăm să vă adresați centrelor de colectare sau să contactați distribuitorul de la care produsul a fost achiziționat. Astfel, produsul dumneavoastră va fi reciclat în condiții de siguranță pentru mediul înconjurător.
11. Acest încălzitor nu poate asigura un control exact al temperaturii mediului înconjurător și, prin urmare, nu poate fi utilizat ca dispozitiv de protecție pentru depozitarea obiectelor, animalelor și plantelor.
12. Încălzitorul este fierbinte în timpul funcționării. Pentru prevenirea arsurilor, evitați contactul pielii cu suprafețele fierbinți. Dacă sunt disponibile, utilizați mânerele pentru a transporta produsul. Țineți materialele combustibile, cum ar fi mobila, hârtia, hainele și perdelele la o distanță de cel puțin 1 metru de partea din față a încălzitorului, de părțile laterale și de părțile din spate și de sus ale acestuia.

13. Se impun măsuri stricte de precauție atunci când încălzitorul este utilizat de către copii sau invalizi (sau în apropierea acestora) și ori de câte ori încălzitorul este lăsat în funcțiune nesupravegheat.
 14. Deconectați aparatul de la sursa de alimentare atunci când nu îl utilizați.
 15. Nu utilizați acest aparat în cazul în care cablul sau ștecărul prezintă deteriorări sau dacă aparatul funcționează necorespunzător. Scoateți din funcțiune aparatul sau apelați la centru de reparații specializat, în vederea verificării și depanării aparatului.
 16. Nu utilizați aparatul în aer liber.
 17. Acest încălzitor nu este destinat utilizării în camere de baie, spălătorii sau alte încăperi similare. Nu puneți încălzitorul în locuri de unde ar putea cădea în căzi sau în alte recipiente cu apă.
 18. Nu treceți cablul de alimentare pe sub covoare. Nu acoperiți cablul de alimentare cu covoare, traverse sau alte obiecte similare. Nu poziționați cablul pe sub mobilier sau aparate. Dispuneți cablul de alimentare departe de zonele cu trafic, pentru a nu vă împiedica de el.
 19. Pentru a deconecta aparatul, opriți-l și scoateți ștecărul din priză.
 20. Nu introduceți obiecte și nu permiteți pătrunderea obiectelor străine în gurile de ventilație sau de evacuare, deoarece acest lucru poate duce la electrocutare, poate provoca un incendiu sau poate deteriora aparatul. Pentru prevenirea incendiilor, nu obturați în niciun fel prizele de aer sau grilele de evacuare. Nu utilizați aparatul pe suprafețe moi, cum ar fi în pat, unde orificiile pot fi blocate.
 22. Aparatul are în interior componente fierbinți. Nu utilizați aparatul în zone în care sunt folosite sau depozitate benzină, vopsea sau alte lichide inflamabile.
 23. Utilizați încălzitorul numai în modul descris în cadrul prezentului manual de instrucțiuni. Utilizarea în moduri nerecomandate de către producător poate avea ca rezultat provocarea unui incendiu, electrocutarea sau rănirea persoanelor.
 24. Conectați încălzitorul direct la o priză de perete. Nu utilizați niciun fel de prelungitoare pentru a alimenta aparatul.
 25. Nu utilizați aparatul în cazul în care acesta a căzut.
 26. Nu utilizați aparatul dacă există semne vizibile de deteriorare a acestuia; utilizați acest aparat pe o suprafață orizontală și stabilă.
 27. **AVERTISMENT:** Nu utilizați acest încălzitor în încăperi mici unde se află persoane care nu pot părăsi încăperea fără ajutor, decât în cazul în care acestea sunt supravegheate permanent.
- PĂSTRAȚI ACESTE INSTRUCȚIUNI.**

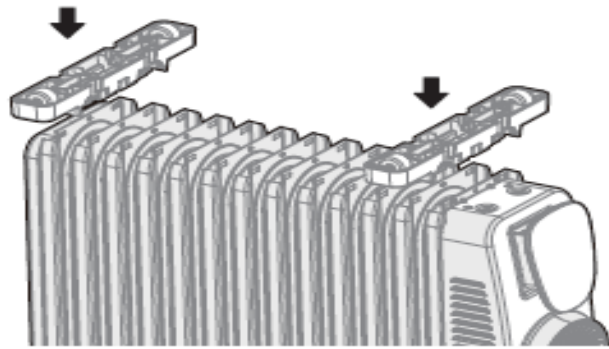
4. UTILIZAREA PRODUSULUI

Asamblare



Instrucțiuni de asamblare

1. Întoarceți aparatul cu partea inferioară în sus.
2. Aliniați fanta de montare a unuia dintre picioare cu cel de-al doilea spațiu dintre elemente și fixați piciorul. Aliniați fanta de montare a celuilalt picior cu penultimul spațiu dintre elemente și apăsați în jos pe picior.
3. După ce vă asigurați că picioarele au fost montate corespunzător, puneți încălzitorul într-o poziție care să permită roților să atingă podeaua.



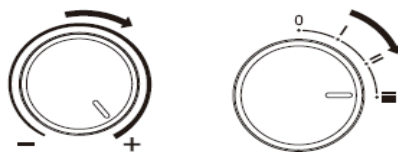
Instrucțiuni de utilizare

Înainte de pornirea încălzitorului

1. Verificați cablul de alimentare, pentru a vă asigura că starea acestuia este una corespunzătoare.
2. Înainte de utilizare, vă rugăm să vă asigurați că valoarea curentului nominal al prizei de alimentare îndeplinește cerințele locale și că priza este prevăzută cu împământare. În caz contrar, vă rugăm să apelați la un electrician calificat în vederea înlocuirii prizei.

Butonul de pornire și selectare a puterii

1. Conectați ștecărul la sursa de alimentare, rotiți butonul termostatului în sensul acelor de ceasornic până la poziția „+”, , apoi acționați butonul de pornire/oprire, iar aparatul va începe să funcționeze.
2. În condiții normale, vă rugăm să utilizați puterea maximă (marcată cu simbolul „III”) pentru o încălzire rapidă. În cazul în care temperatura camerei atinge o temperatură adecvată, alegeți o putere mai redusă („II” sau „I”) pentru a reduce consumul de energie și pentru a preveni supraîncălzirea camerei.
3. Dacă doriți să mutați aparatul, mai întâi opriți-l și deconectați ștecărul de la sursa de alimentare, apoi împingeți-l pe roți.



Reglarea temperaturii

În timpul utilizării, în cazul în care considerați că este necesar să reduceți temperatura camerei deoarece este prea ridicată , puteți utiliza următoarele moduri de reglare:

1. Rotiți butonul de pornire/oprire și selectare a puterii la treapta „II” sau „I”.
2. Rotiți butonul termostatului în sens contrar acelor de ceasornic. Temperatura setată este mai scăzută atunci când indicatorul de temperatură este mai aproape de poziția „-”.

Oprirea

Rotiți butonul de pornire/oprire și selectare a puterii la poziția „0”, apoi deconectați ștecărul de la sursa de alimentare.



5. CURĂȚARE ȘI ÎNTREȚINERE

1. Aparatul trebuie curățat cu regularitate, pentru a îndepărta praful de pe elemente, deoarece acesta poate influența eficiența încălzirii.
2. Deconectați ștecărul de la sursa de alimentare cu energie electrică și lăsați aparatul să se răcească, apoi ștergeți praful de pe acesta cu o lavetă moale și umedă. Nu utilizați detergent sau substanțe abrazive.
3. Nu frecați suprafețele elementelor cu unelte ascuțite, deoarece acest lucru ar putea deteriora stratul de vopsea și, ca urmare, unele dintre componentele aparatului ar fi predispuși la formarea ruginii.

6. DEPANARE

Problemă	Cauză posibilă	Soluție
După ce este aparatul este alimentat cu energie electrică, indicatorul luminos de alimentare nu se aprinde, iar aparatul nu funcționează.	Este posibil ca ștecărul să nu fie introdus corespunzător în priză.	Asigurați-vă că ștecărul este introdus corespunzător în priză.
	Butonul de reglare a temperaturii nu este rotit la poziția corespunzătoare.	Verificați dacă butonul de reglare a temperaturii este rotit la „ON”.
Aparatul încetează brusc să se încălzească.	Temperatura depășește pragul de declanșare a întrerupătorului termic.	Lăsați aparatul să se răcească.

SERVICE ȘI ASISTENȚĂ PENTRU CLIEȚI

Utilizați numai piese de schimb originale.

Când contactați centrul nostru de service autorizat, asigurați-vă că aveți la îndemână următoarele informații: Denumirea modelului și numărul de serie.

Informațiile pot fi găsite pe plăcuța cu date tehnice. Acestea pot suferi modificări fără o notificare prealabilă.

DATE TEHNICE

Identificator(i) de model(e): HOH-MVT11WH-BK					
Element	Simbol	Valoare	Unitate	Element	Unitate
Putere termică				Modul de acumulare a căldurii, numai în cazul aparatelor electrice pentru încălzire locală cu acumulator de căldură (selecționați o variantă)	
Putere termică nominală	P _{nom}	1,0	kW	control manual al sarcinii termice, cu termostat integrat	nu este cazul
Putere termică minimă (cu titlu indicativ)	P _{min}	0,9	kW	control manual al sarcinii termice, ca răspuns la temperatura camerei și/sau exterioară	nu este cazul
Putere termică maximă continuă	P _{max, c}	1,0	kW	Control electronic al sarcinii termice, ca răspuns la temperatura camerei și/sau exterioară	nu este cazul
Consum auxiliar de energie electrică				putere termică comandată de ventilator	nu este cazul
La putere termică nominală	el _{max}	nu este cazul	kW	Tip de putere termică/controlul temperaturii camerei (selecționați o variantă)	
La putere termică minimă	el _{min}	nu este cazul	kW	cu o singură treaptă de putere termică și fără controlul temperaturii camerei	Nu

În modul standby	eISB	nu este cazul	kW	două sau mai multe trepte de putere manuale, fără controlul temperaturii camerei	Nu
				cu controlul temperaturii camerei prin intermediul unui termostat mecanic	Da
				cu control electronic al temperaturii camerei	Nu
				cu control electronic al temperaturii camerei și cu temporizator cu programare zilnică	Nu
				cu control electronic al temperaturii camerei și cu temporizator cu programare săptămânală	Nu
				Alte opțiuni de control (se pot selecta mai multe variante)	
				controlul temperaturii camerei, cu detectarea prezenței	Nu
				controlul temperaturii camerei, cu detectarea unei ferestre deschise	Nu
				cu opțiune de control la distanță	Nu
				cu demaraj adaptabil	Nu
				cu limitarea timpului de funcționare	Nu
				cu senzor cu bulb negru	Nu
Date de contact	Importator: Network One Distribution Str. Marcel Iancu, nr. 3-5, București, România Tel: +40 21 211 18 56, www.heinner.com, www.nod.ro				

Vă mulțumim pentru achiziționarea acestui produs! Dacă aveți nevoie de asistență în ceea ce privește produsul dumneavoastră, vizitați site-ul nostru web utilizând linkurile de mai jos.

Obțineți manuale de utilizare: <https://www.heinner.ro>

Obțineți informații privind reparațiile: <https://www.heinner.ro>



Eliminarea deșeurilor în mod responsabil față de mediu

Va informam ca persoanele fizice au urmatoarele obligatii prin legislatia specifica privind protectia mediului si regimul deseurilor:

- Deseurile de echipamente electrice si electronice (DEEE), pot contine substante periculoase pentru mediu si sanatatea umana. Conform OUG 5/2015, exista obligativitatea predarii acestora, pentru tratarea corespunzatoare si valorificarea componentelor reciclabile. Societatea Network One Distribution S.R.L. este platitoare de taxa de "timbru verde" pentru fiecare Echipament Electric si Electronic (EEE) pe care il pune pe piata. Acest cost asigura tratarea ulterioara a echipamentelor uzate colectate. Din acest motiv, odata ce devine deșeu, produsul EEE poate fi predat gratuit operatorului Dvs. de salubritate, la magazine atunci cand achizitionati alt echipament similar, sistemul "unul la unu" sau la punctul de colectare organizat de Primaria Sectorului / localitatii Dvs.
- Simbolul (marcajul) aplicat produselor, care indica faptul ca deseurile DEEE, bateriile si acumulatorii - fac obiectul unei colectari separate, il reprezinta o pubela barata cu o cruce.



Aceste masuri vor ajuta la protejarea mediului

Societatea Network One Distribution S.R.L. este inregistrata in Registrul de punere pe piata a echipamentelor electrice si electronice, avand numarul de inregistrare: RO-2016-03-EEE-0201-IV. De asemenea, au fost intocmite si sunt gestionate: Registrul de Retragere EEE si Registrul de Rechemare EEE, in conformitate cu HG 322/2013. Totodata societatea este inregistrata in Registrul de punere pe piata a bateriilor, avand numarul de inregistrare: RO-2011-03-B&A-0283.

Conformitatea cu directiva RoHS: Produsul pe care l-ați cumpărat este conform cu Directiva RoHS UE (2011/65/UE). Nu conține materialele dăunătoare și interzise specificate în Directivă.

Va multumim ca participati alaturi de noi la protejarea mediului si a sanatatii umane!



HEINNER este marcă înregistrată a companiei **Network One Distribution SRL**. Celelalte branduri și denumirile produselor sunt mărci de comerț sau mărci de comerț înregistrate ale respectivilor deținători.

Nicio parte a specificațiilor nu poate fi reprodusă sub nicio formă și prin niciun mijloc, nici utilizată pentru obținerea unor derivate precum traduceri, transformări sau adaptări, fără consimțământul prealabil al companiei NETWORK ONE DISTRIBUTION.

Copyright © 2013 Network One Distribution. Toate drepturile rezervate.

www.heinner.com, <http://www.nod.ro>



Acest produs este proiectat și realizat în conformitate cu standardele și normele Comunității Europene.



Importator: **Network One Distribution**

Str. Marcel Iancu, nr. 3-5, București, România

Tel: +40 21 211 18 56, www.heinner.com , www.nod.ro

OIL HEATER

HOH-MVT11WH-BK



This product is only suitable for well insulated spaces or occasional use

- 11 fins
- Turbo fan
- Power: 2300W

1. INTRODUCTION

Please read the instructions carefully and keep the manual for future information.

This manual is designed to give all necessary instructions concerning installation, use and maintenance of the unit. In order to operate the unit correctly and safely, please read this instruction manual carefully before installation and use.

2. CONTENT OF YOUR PACKAGE

- ➔ Oil heater
- ➔ User manual
- ➔ Certificate of warranty
- ➔ Declaration of conformity

3. SAFETY MEASURES

Keep the manual in a safe place for future reference, along with the completed warranty card, purchase receipt and carton. If applicable, pass these instructions on to the next owner of the appliance. Always follow basic safety **precautions** and accident prevention measures when using an electrical appliance.

Electrical safety and cord handling

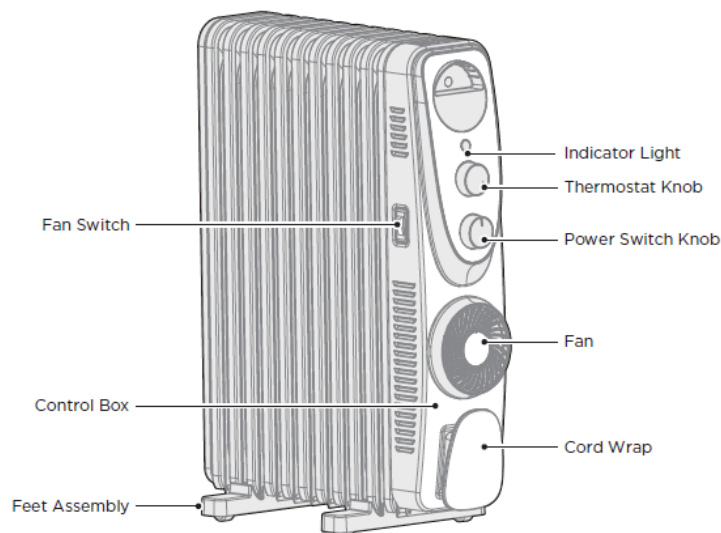
1. Read all instructions before using this heater.
2. **Warning:** In order to avoid overheating, do not cover the heater.
3. If the supply cord is damaged, it must be replaced by the manufacturer or an authorized service in order to avoid a hazard.
4. This appliance can be used by children aged from 8 years and above and persons with reduced physical, sensory or mental capabilities or lack of experience and knowledge if they have been given supervision or instruction concerning use of the appliance in a safe way and understand the hazards involved. Children shall not play with the appliance. Cleaning and user maintenance shall not be done by children without supervision.
5. The heater must not be located immediately below a socket outlet.
6. Do not use this heater in the immediate surroundings of a bath, a shower or a swimming pool.
7. Children of less than 3 years should be kept away unless continuously supervised.
8. **CAUTION:** Some parts of this product can become very hot and cause burns. Particular attention must be given to where children and vulnerable people are present.
9. This heater is filled with a precise quantity of special oil. Repairs which require the opening of the oil container must be made by the manufacturer or an authorized service who should be contacted if there is an oil leak. When scrapping the heater, follow the regulations concerning the disposal of oil.
10. Correct disposal of the product: this marking indicates that this product should not be disposed of with other household wastes throughout the EU. To prevent possible harm to the environment or human health from uncontrolled waste disposal, recycle it responsibly to promote the sustainable reuse of material resources. To return your used device, please use the return and collection systems or contact the retailer where the product was purchased. They can take this product for environmentally safe recycling.
11. This heater cannot achieve accurate temperature control of the environment, and thus cannot be used as an insulation device for storage environment, items, animals and plants.

12. This heater is hot when in use. To avoid burns, do not let bare skin touch hot surfaces. If provided, use handles when moving this heater. Keep combustible materials, such as furniture, pillows, bedding, papers, clothes, and curtains at least 0.9 m from the front of the heater and keep them away from the sides and rear.
13. Extreme caution is necessary when any heater is used by or near children or invalids and whenever the heater is left operating and unattended.
14. Always unplug the heater when it is not used.
15. Do not operate any heater with a damaged cord or plug or after the heater malfunctions. Discard the heater or return it to an authorized service facility for examination and/or repair.
16. Do not use it outdoors.
17. This heater is not intended for use in bathrooms, laundry areas and similar indoor locations. Never locate the heater where it may fall into a bathtub or other water container.
18. Do not run the cord under carpeting. Do not cover the cord with throw rugs, runners, or similar coverings. Do not route cord under furniture or appliances. Arrange cord away from traffic area and where it will not be tripped over.
19. To disconnect the heater, press the off button, then remove the plug from the outlet.
20. Do not insert or allow foreign objects to enter in any ventilation or exhaust openings as this may cause an electric shock or damage to the heater.
21. To prevent a possible fire, do not block air intake or exhaust in any manner. Do not use it on soft surfaces, like a bed, where openings may become blocked.
22. A heater has hot parts inside. Do not use it in areas where gasoline, paint, or flammable liquids are used or stored.
23. Use this heater only as described in this manual. Any other use is not recommended by the manufacturer and may cause fire, an electric shock, or an injury to people.
24. Always plug the heater directly into a wall outlet. Never use with an extension cord or relocatable power tap (outlet/power strip).
25. Do not use this heater if it has been dropped.
26. Do not use it if there are visible signs of damage made to the heater; use this heater on a horizontal and stable surface.
27. **WARNING:** Do not use this heater in small rooms when they are occupied by people not capable of leaving the room on their own, unless constant supervision is provided.

SAVE THESE INSTRUCTIONS.

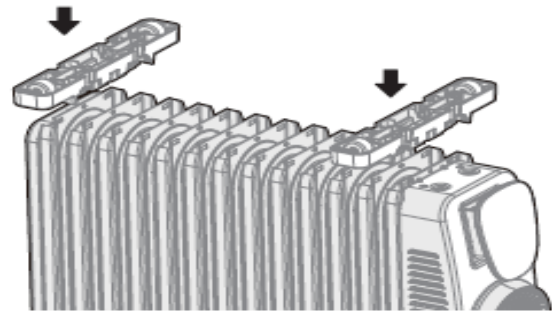
4. USING THE PRODUCT

Assembly



Assembly instructions

1. Turn the body of the electric heater upside down with the bottom facing up.
2. Pair the mounting slot of one of the feet with the second heatsink and snap it in. Align the mounting slot of the other foot with the penultimate heatsink hole and press it down.
3. After the installation is firm, put the electric heater right and the wheel can touch the ground.



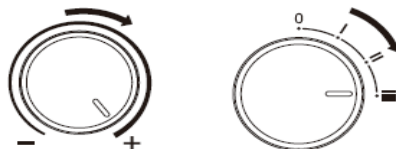
Instructions for use

Before starting the heater

1. Check if the power wire is in good condition.
2. Please verify the rated current of the power socket is in line with the requirements in the table above and is equipped with a safety grounding device before use; otherwise, replace the socket.

Power on and selection knob

1. Plug in the power, turn the thermostat knob clockwise to the "+" mark position, then turn on the power switch, and the heater starts to work.
2. Under normal circumstances, please use the maximum power marked as "III" for a rapid heating. If the room temperature reaches a suitable temperature, please choose a lower power "II" or "I" to reduce energy consumption for preventing the room from becoming overheated.
3. If you want to move the heater, turn it off first, and pull out the power plug; then push the body to make the four wheels below the body to roll.



Temperature adjustment

During use, if you feel it is necessary to lower the room temperature since it is too high, you can use the following adjustment modes:

1. Turn the power switch to gear "II" or "I".
2. Counterclockwise turn the thermostat knob back by a certain angle, for which it indicates that the set temperature is lower when the temperature indication is closer to the "-" position.

Power-off

Turn the power switch to "0", and then pull out the power plug.



5. CLEANING AND MAINTENANCE

1. The electric heater should be cleaned regularly to wipe out the dust on the surface of the elements, as this may influence the heating efficiency.
2. Disconnect the electricity supply and allow the radiator to cool down, wipe out the dust with a soft damp cloth. Do not use detergent or abrasives.
3. Do not scrap the surfaces of the elements with a sharp tool, because this could damage the paint coat and therefore some of the appliance components would be predisposed to the forming of rust.

6. TROUBLESHOOTING

Problem	Possible cause	Solution
After the power is engaged, the power indicator light does not illuminate, and the machine does not work.	The plug may not be plugged well.	Check whether the plug is properly inserted into the receptacle.
	The temperature control knob is not turned in place.	Check whether the temperature control knob is turned to the ON position.
The machine suddenly stops heating.	The temperature exceeds the threshold of the thermal cut-off.	Cool the machine before use.

CUSTOMER CARE AND SERVICE

Always use original spare parts.

When contacting our authorised service centre, ensure that you have the following data available: Model and Serial Number.

The information can be found on the rating plate. Subject to change without notice.

TECHNICAL DATA

Model identifier(s): HOH-MVT11WH-BK					
Item	Symbol	Value	Unit	Item	Unit
Heat output			Type of heat input, for electric storage local space heaters only (select one)		
Nominal heat output	P _{nom}	1,0	kW	manual heat charge control, with integrated thermostat	NA
Minimum heat output (indicative)	P _{min}	0,9	kW	manual heat charge control with room and/or outdoor temperature feedback	NA
Maximum continuous heat output	P _{max, c}	1,0	kW	electronic heat charge control with room and/or outdoor temperature feedback	NA
Auxiliary electricity consumption				fan assisted heat output	NA
At nominal heat output			Type of heat output/room temperature control (select one)		
At minimum heat output	el _{min}	NA	kW	single stage heat output and no room temperature control	No
In standby mode	el _{SB}	NA	kW	Two or more manual stages, no room temperature control	No

				with mechanic thermostat room temperature control	Yes
				with electronic room temperature control	No
				electronic room temperature control plus day timer	No
				electronic room temperature control plus week timer	No
				Other control options (multiple selections possible)	
				room temperature control, with presence detection	No
				room temperature control, with open window detection	No
				with distance control option	No
				with adaptive start control	No
				with working time limitation	No
				with black bulb sensor	No
Contact details	Importer: Network One Distribution Marcel Iancu Street, 3-5, Bucharest, Romania Tel: +40 21 211 18 56, www.heinner.com, www.nod.ro				

Thank you for purchasing this product. If you need support with your product, visit our website using the links below.

Get User manuals: <https://www.heinner.ro>

Get Service information: <https://www.heinner.ro>



Environment friendly disposal

You can help protect the environment!

Please remember to respect the local regulations: hand in the non-working electrical equipment's to an appropriate waste disposal center.



HEINNER is a registered trademark of **Network One Distribution SRL**. Other brands and product names are trademarks or registered trademarks of their respective holders.

No part of the specifications may be reproduced in any form or by any means or used to make any derivative such as translation, transformation, or adaptation without permission from NETWORK ONE DISTRIBUTION.

Copyright © 2013 Network One Distribution. All rights reserved.

www.heinner.com, <http://www.nod.ro>



This product is in conformity with norms and standards of European Community.



Importer: **Network One Distribution**

Marcel Iancu Street, 3-5, Bucharest, Romania

Tel: +40 21 211 18 56, www.heinner.com , www.nod.ro

МАСЛЕН РАДИАТОР

НОН-MVT11WH-BK



Този продукт е подходящ само за случайна употреба или в добре изолирани помещения.

- 11 ребра
- Вентилатор
- Мощност: 2300 W

HEINNER

1. ВЪВЕДЕНИЕ

Моля прочетете внимателно инструкциите и запазете наръчника за бъдещи справки.

Този наръчник има за цел да Ви предостави всички необходими инструкции по отношение на инсталирането, използването и поддържането на уреда. Преди инсталиране и използване на уреда, с цел правилна и безопасна употреба на уреда, моля прочетете внимателно този наръчник с инструкции.

2. СЪДЪРЖАНИЕ НА ВАШИЯ ПАКЕТ

- ➔ Маслен радиатор
- ➔ Наръчник за употреба
- ➔ Сертификат за гаранция
- ➔ Декларация за съответствие

3. МЕРКИ ЗА БЕЗОПАСНОСТ

Съхранявайте наръчника на сигурно място с цел бъдещи справки, заедно с гаранционната карта, касовата бележка и кутията. Ако е приложимо, предайте тези инструкции на следващия собственик на уреда. Когато използвате електрически уред, следвайте винаги основните **мерки за безопасност** и за предотвратяване на злополуки.

Електрическа безопасност и боравене със захранващия кабел

1. Прочетете всички инструкции преди да използвате апарата.
2. **Предупреждение:** за да избегнете прегряването, не покривайте продукта.
3. За предотвратяване на опасности, ако захранващият кабел е повреден, трябва да се подмени от производителя или от негов оторизиран сервис.
4. Уредът може да се използва от деца на възраст от 8 години и от лица с намалени физически, сетивни или умствени възможности, които нямат опит или познания само, ако са наблюдавани или обучени относно безопасната употреба на уреда и, ако разбират опасностите, свързани с употребата. Децата трябва да бъдат под наблюдение, така че да не си играят с уреда. Почистването и поддръжката, не могат да се извършват от деца, освен ако те са на поне 8 годишна възраст и са под наблюдение.
5. Уредът не трябва да се поставя точно под електрически контакт.
6. Не използвайте радиатора в непосредствена близост до бани, душове или басейни.
7. Не допускайте деца под 3 години около уреда само, ако не са под непрекъснат надзор.
8. **ВНИМАНИЕ!** - Някои части на продукта могат да станат много горещи и могат да причинят изгаряния. Трябва да се обърне специално внимание, когато се използва в присъствието на деца или уязвими хора.
9. Това устройство е изпълнено с точно количество специално масло. Ремонтите, изискващи отваряне на контейнера с масло ще се извършват само от производителя или негов сервисен представител. В случай на изтичане на масло се свържете с производителя или с негов сервисен представител. При извеждане от експлоатация на радиатора, спазвайте правилата за отстраняване на маслото.
10. Правилно елиминиране на този продукт. Този знак показва факта, че продуктът не трябва да се елиминира заедно с битовите отпадъци на цялата територия на ЕС. С цел предотвратяване на възможните ефекти, които вредят на околната среда или човешкото здраве вследствие на неконтролното изхвърляне на отпадъци, рециклирайте отговорно с цел подпомагане на устойчивото повторното използване на материалните ресурси.
За елиминиране на продукта, моля обърнете се към центровете за събиране или свържете се с дистрибутора, от който е закупен продукта. По този начин Вашият продукт ще бъде рециклиран при безопасни условия за околната среда.
11. Този нагревател не може да осигурява точен контрол на околната температура и, следователно, не може да се използва като защитно устройство за съхранение на предмети, животни и растения.
12. Нагревателният уред е горещ по време на функциониране. За да предотвратите изгаряния и телесни наранявания, избягвайте контакта на кожата с горещите повърхности. Ако са налични, използвайте дръжките, за да транспортирате продукта. Дръжте горимите материали, като мебели, хартия, дрехи и

завеси, на разстояние най-малко 1 метър от предната част на отоплителния уред, страните, задната и горната част на отоплителния уред.

13. 6. Необходими са строги предпазни мерки, когато нагревателният уред се използва от деца, лица с увреждания или възрастни хора (или в близост до тях) и всеки път, когато нагревателният уред е оставен без надзор.

14. Изключвайте уреда от източника на захранване, когато няма да го използвате.

15. Не използвайте този уред, ако кабелът или щепселът са повредени или ако уредът функционира по несъответстващ начин. Изключете уреда и се обадете в специализиран сервизен център с оглед проверка и ремонт на уреда.

16. Не използвайте уреда на открито.

17. Този нагревател не е предназначен за използване в бани, перални помещения или други подобни помещения. Не поставяйте нагревателя на места, от където може да падне във вани или в други съдове с вода.

18. Не прекарвайте захранващия кабел под килими и не го покривайте с мокет, траверси или други подобни материали. Не поставяйте захранващия кабел върху остри ръбове, под мебели или под други мебел. Разположете кабела далеч от местата за движение, така че да не се спъвате в него.

19. За да изключите уреда го спрете и извадете щепсела от контакта.

20. Не въвеждайте и не позволявайте проникването на външни предмети във вентилационните или изпускателните отвори, тъй като това може да причини токов удар, пожар или повреди на устройството.

За да се предотврати евентуален пожар, не блокирайте по никакъв начин вентилационните отвори или изпускателните решетки. Не използвайте уреда върху меки повърхности, като например в леглото, където отворите могат да бъдат запушени.

22. Уредът има горещи компоненти във вътрешността. Не употребявайте уреда в зони, където се използват или се съхраняват бензин, боя или други запалителни течности.

23. Използвайте този уред само по начина, който е описан в настоящия наръчник. Използването по начини, които не се препоръчват от производителя, може да доведе до пожар, токов удар или нараняване на хора.

24. Включете отоплителния уред директно към стенния контакт. Не използвайте какъвто и да е удължител за захранване на уреда.

25. Не използвайте уреда, ако е паднал.

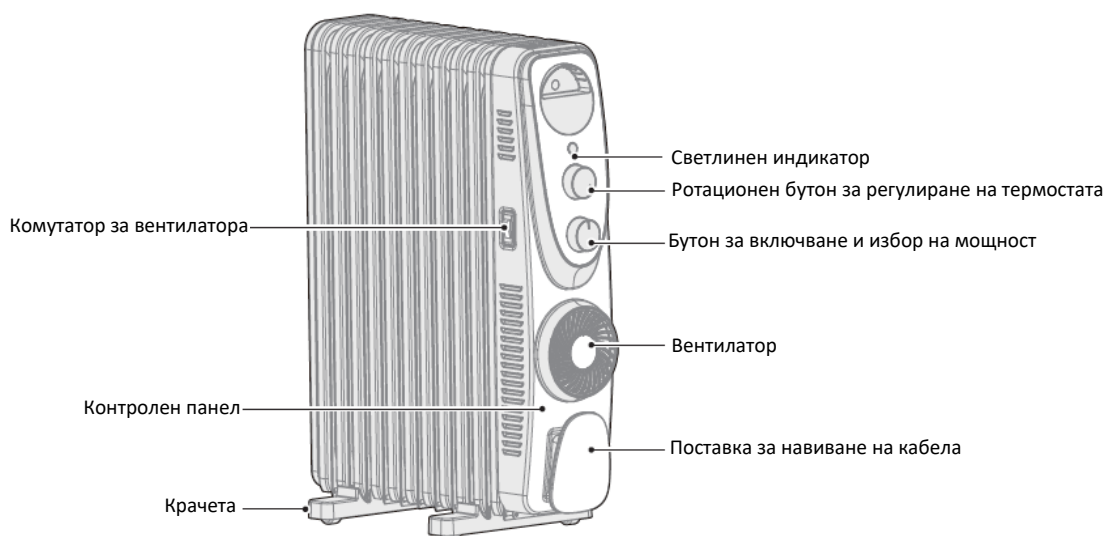
26. Не използвайте уреда, ако има видими признаци на повреда. Използвайте този уред върху хоризонтална и стабилна повърхност.

27. **ПРЕДУПРЕЖДЕНИЕ:** Не използвайте този нагревател в малки помещения, където се намират лица, които не могат да напускат помещението без оказване на помощ, освен ако са постоянно под наблюдение.

СЪХРАНЯВАЙТЕ ТЕЗИ ИНСТРУКЦИИ.

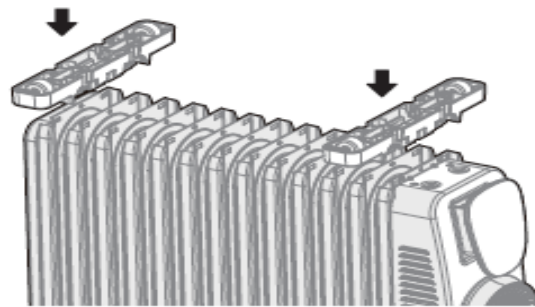
4. ИЗПОЛЗВАНЕ НА ПРОДУКТА

Сглобяване



Инструкции за сглобяване

1. Обърнете уреда с долната страна нагоре.
2. Подравнете монтажния процеп на едно от крачетата с второто пространство между ребрата и фиксирайте крачето. Подравнете монтажния процеп на другото краче с предпоследното пространство между ребрата и натиснете надолу върху крачето.
3. След като се уверите, че крачетата са монтирани по съответстващ начин, поставете нагревателя на позиция, която да позволява на колелцата да се допират до пода.



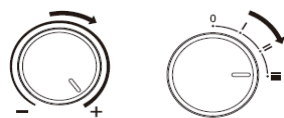
Инструкции за употреба

Преди включване на нагревателя

1. Проверете захранващия кабел, за да се уверите, че е в добро състояние.
2. Преди употреба моля, уверете се, че стойността на номиналния ток на електрическия контакт отговаря на местните изисквания и че контактът е заземен. В противен случай моля, обърнете се към квалифициран електротехник, който да замени контакта.

Бутонът за включване и избор на мощност

1. Включете щепсела към източника на захранване, завъртете бутона на термостата по посока на часовниковите стрелки до позиция „+“, след това натиснете бутона за включване/изключване и уредът ще започне да функционира.
2. При нормални условия, моля, използвайте максималната мощност (маркирана със символ „III“) за бързо нагряване. Ако стайната температура достигне подходяща температура, изберете по-ниска мощност („II“ или „I“), за да намалите консумацията на електроенергия и да предотвратите прекомерното нагряване на помещението.
3. Ако искате да преместите уреда, първо го изключете и разкачете щепсела от източника на захранване, след което го бутнете на колелата.



Регулиране на температурата

По време на употреба, ако считате за необходимо да намалите температурата в помещението, тъй като е твърде висока, можете да използвате следните режими на регулиране:

1. Завъртете бутона за включване/изключване и избор на мощност на степен „II“ или „I“.
2. Завъртете бутона на термостата в обратна посока на часовниковите стрелки. Зададената температура е по-ниска, когато температурният индикатор е по-близо до позиция „-“.

Изключване

Завъртете бутона за включване/изключване и избор на мощност до позиция „0“, след което разкачете щепсела от източника на захранване.



5. ПОЧИСТВАНЕ И ПОДДРЪЖКА

1. Уредът трябва да се почиства редовно, за да се отстрани праха от ребрата, тъй като това може да засегне ефективността на отоплението.
2. Разкачете щепсела от източника на захранване с електроенергия и оставете уреда да се охлади, след което избършете праха с мека и влажна попивателна кърпа. Не използвайте препарат за миене или абразивни вещества.
3. Не трийте повърхностите на ребрата с остри инструменти, тъй като това може да повреди слоя боя и, следователно, някои от компонентите на уреда ще бъдат предразположени на образуване на ръжда.

6. ОТСТРАНЯВАНЕ НА НЕИЗПРАВНОСТИ

Проблем	Възможна причина	Решение
След като уредът се захранва с електроенергия, светлинният индикатор за захранване не свети и уредът не работи.	Щепселът може да не е правилно поставен в контакта.	Уверете се, че щепселът е правилно поставен в контакта.
	Бутонът за регулиране на температурата не е завъртян до съответстващата позиция.	Проверете дали бутонът за регулиране на температурата е завъртян до позиция „ON”.
Уредът внезапно спира да се нагрява.	Температурата надвишава прага на действие на термичния прекъсвач.	Оставете уреда да се охлади.

СЕРВИЗ И ОБСЛУЖВАНЕ НА КЛИЕНТИ

Използвайте само оригинални резервни части.

Когато се свързвате с нашия оторизиран сервизен център, уверете се, че имате под ръка следната информация: Наименование на модела и сериен номер.

Информацията може да бъде намерена на табелката с технически данни. Те подлежат на промяна без предварително уведомление.

ТЕХНИЧЕСКИ ДАННИ

Идентификатор(и) на модел(и): НОН-MVT11WH-BK					
Елемент	Символ	Стойност	Единица	Елемент	Единица
Топлинна мощност				Начин на акумулиране на топлина само за електроуреди за локално отопление с акумулатор на топлина (изберете единия от вариантите)	
Номинална топлинна мощност	P _{nom}	1,0	kW	ръчен контрол на термичния заряд, с вграден термостат	не е приложимо
Минимална топлинна мощност (с информативна цел)	P _{min}	0,9	kW	ръчен контрол на термичния заряд, като отговор на стайната и/или външната температура	не е приложимо
Непрекъсната максимална топлинна мощност	P _{max, c}	1,0	kW	Електронен контрол на термичния заряд, като отговор на стайната и/или външната температура	не е приложимо
Допълнителен разход на електроенергия				топлинна мощност управлявана от вентилатор	не е приложимо
При номинална топлинна мощност	el _{max}	не е приложимо	kW	вид топлинна мощност/контрол на температурата на стаята (изберете единия от вариантите)	
При минимална топлинна мощност	el _{min}	не е приложимо	kW	с една степен на топлинна мощност и без контрол на температурата на стаята	Не
В режим на изчакване	el _{SB}	не е приложимо	kW	две или повече ръчни степени за мощност, без контрол на температурата на стаята	Не
				с контрол на температурата на стаята чрез механичен термостат	Да
				с електронен контрол на температурата на стаята	Не
				с електронен контрол на температурата на стаята и с таймер за ежедневно програмиране	Не
				с електронен контрол на температурата на стаята и с таймер за седмично програмиране	Не
				Други опции за контрол (може да се избират няколко варианта)	
				контрол на температурата на стаята, със сензор за движение	Не
				контрол на температурата на стаята, със сензор за отворен прозорец	Не
				с опция с дистанционно управление	Не
				с приспособимо пусково устройство	Не
				с ограничаване на времето за функциониране	Не
				със сензор с черен екран	Не
Данни за контакт:	Вносител: Network One Distribution ул. Марчел Янку № 3-5, Букурещ, Румъния Тел: +40 21 211 18 56, www.heinner.com, www.nod.ro				

Благодарим Ви за закупуването на този продукт! Ако се нуждаете от помощ за вашия продукт, посетете нашия уебсайт, като използвате линковете по-долу.

Получете ръководства за употреба: <https://www.heinner.ro>

Получете информация за ремонт: <https://www.heinner.ro>



Изхвърляне на отпадъците по начин, отговорен за околната среда

Можете да помогнете за опазването на околната среда!

Моля спазвайте местните разпоредби: Предайте нефункциониращото електрическо оборудване на център за събиране на отпадъци от електрическо оборудване.



HEINNER е регистрирана марка на компанията Network One Distribution SRL.

Останалите търговски марки и наименованията на продуктите са търговски марки или регистрирани търговски марки на съответните им притежатели.

Нито една част от спецификациите не може да бъде възпроизвеждана под каквато и да е форма или средство, или използвана за получаване на производни като преводи, трансформации или адаптации, без предварителното съгласие на компанията NETWORK ONE DISTRIBUTION.

Copyright © 2013 Network One Distribution. Всички права запазени.

www.heinner.com, <http://www.nod.ro>



Този продукт е проектиран и произведен в съответствие със стандартите и нормите на Европейската общност.



Вносител: Network One Distribution

ул. Марчел Янку № 3-5, Букурещ, Румъния

Тел: +40 21 211 18 56, www.heinner.com , www.nod.ro

OLAJRADIÁTOR

HOH-MVT11WH-BK



Ez a termék csak alkalmi vagy jól szigetelt helyiségekben való használatra megfelelő.

- 11 elem
- Ventilátor
- Teljesítmény: 2300 W

HEINNER

1. BEVEZETŐ

Kérjük, figyelmesen olvassa el az utasításokat, és őrizze meg a kézikönyvet későbbi tanulmányozás céljából.

A kézikönyv célja a készülék beszerelésével, használatával és karbantartásával kapcsolatos minden szükséges tudnivalót rendelkezésére bocsátani. A készülék helyes és biztonságos használata érdekében, kérjük, hogy beszerelés és használat előtt olvassa el figyelmesen a használati kézikönyvet.

2. AZ ÖN CSOMAGJÁNAK TARTALMA

- ➔ **Olajradiátor**
- ➔ **Használati kézikönyv**
- ➔ **Jótállási bizonylat**
- ➔ **Megfelelőségi nyilatkozat**

3. BIZTONSÁGI INTÉZKEDÉSEK

A későbbi tanulmányozás érdekében a kézikönyvet őrizze meg biztonságos helyen, a jótállási bizonylattal, az értékesítési nyugtával és a dobozzal együtt. Szükség esetén a jelen utasításokat adja át a készülék későbbi tulajdonosának.

Egy elektromos készülék használata esetén tartsa mindig tiszteltben az alapvető biztonságra és a baleset **megelőzésre vonatkozó intézkedéseket**.

Elektromos biztonság és a tápkábel mozgatása

1. A készülék használata előtt olvasson el minden utasítást.
2. **Figyelmeztetés:** A túlmelegedés elkerülése érdekében ne takarja le a terméket.
3. A balesetek elkerülése érdekében a sérült tápvezetéket a gyártóval, a gyártó szerviz ügynökével vagy hasonló képzettséggel rendelkező személlyel cseréltesse ki.
4. A készüléket 8 év fölötti gyerekek és korlátozott fizikai, érzékszervi vagy mentális képességekkel rendelkező, illetve a megfelelő tapasztalattal és jártassággal nem rendelkező személyek csak felügyelet mellett használhatják, vagy ha felkészítették őket a készülék biztonságos használatára, illetve ha tisztában vannak a helytelen használat veszélyeivel. A gyerekeknek tilos játszani a készülékkel. A berendezés tisztítását és karbantartását gyerekek felnőttek felügyeletének hiányában nem végezhetik.
5. A készülék nem helyezhető közvetlenül egy fali aljzat alá.
6. A készüléket ne használja a fürdőszoba, zuhanyzó vagy medence közelébe.
7. Tartsa távol a készüléktől a 3 évnél kisebb gyermekeket, ha nincsenek állandó felügyelet alatt.
8. **FIGYELEM!** - A készülék egyes darabjai nagyon forrók lehetnek és égési sérüléseket okozhatnak. Ha gyermekek és sérülékeny személyek vannak a közelében fokozott figyelem ajánlott.
9. Ez a készülék meghatározott mennyiségű speciális olajat tartalmaz. Az olajtartály kinyitását igénylő karbantartási munkálatokat a gyártó vagy a szerviz egyik szakembere végezheti el, olajszivárgás esetén vegye fel velük a kapcsolatot. A hőszűrő használatból való kivonása esetén tartsa be az olaj semlegesítésére vonatkozó szabályokat.
10. A termék helyes ártalmatlanítása. Ez a jelzés azt jelenti, hogy a terméket az EU területén nem szabad más háztartási hulladékkal együtt kidobni. A szabálytalan hulladékba helyezés által okozott környezet- és egészségkárosodás megelőzése érdekében ezeket a tárgyakat különítse el a többi hulladéktól, és felelősségteljesen gondoskodjon az újrahasznosításukról az anyagi erőforrások fenntartható újrafelhasználásának elősegítése érdekében.
Az újrahasznosítás érdekében, kérjük, forduljon a gyűjtőközpontokhoz vagy vegye fel a kapcsolatot a forgalmazóval, ahonnan a terméket vásárolta. Ily módon a terméket a környezetre nézve biztonságos körülmények közt újrahasznosítják.
11. Ez a fűtőberendezés nem biztosítja a környezeti hőmérséklet pontos szabályozását, ezért nem használható tárgyak, állatok és növények tárolására szolgáló védőberendezésként.
12. 16. A melegítő forró működés közben. Az égési sebek és a testi sérülések megelőzése érdekében ne érjen bőrrel a forró felületekhez. Amennyiben rendelkezésre állnak, a termék szállításához használja a fogantyúkat.

Tartsa az éghető anyagokat, például bútorokat, papírt, ruhákat és függönyöket legalább 1 méterre a fűtőtest elejétől, oldalától, hátuljától és tetejétől.

13. A készülék gyermekek, mozgásképtelen vagy idős személyek általi használata, illetve a készülék felügyelet nélküli hagyása esetén szigorú szabályok érvényesülnek.

14. Amikor nem használja, áramtalanítsa a készüléket.

15. Ne használja a készüléket, ha a vezeték vagy a csatlakozó sérült, vagy ha a készülék nem működik megfelelően. Vonja ki használatból a készüléket vagy a készülék ellenőrzése és a hibaelhárítás érdekében forduljon hivatalos javítóközpontoz.

16. Ne használja a készüléket a szabadban.

17. Ezt a fűtőszerkezetet nem fürdőszobában, mosodákban vagy egyéb hasonló helyiségekben való használatra gyártották. Ne helyezze a fűtőszerkezetet olyan helyekre, ahonnan kádba vagy egyéb vízzel telt edénybe eshet.

18. A tápkábelt ne vezesse át szőnyegek alatt, és ne fedje be padlószőnyeggel, gerendákkal vagy egyéb hasonló anyagokkal. Ne helyezze a kábelt bútorok vagy készülékek alá. A kábel ne essen az útjába, hogy ne akadjon meg benne.

19. A kikapcsoláshoz nyomja meg az OFF gombot, majd húzza ki a csatlakozót a dugaszából.

20. Ne helyezzen tárgyakat és ne hagyja, hogy idegen tárgyak kerüljenek a szellőző nyílásokba, mivel áramütés veszélye állhat fenn, tűzveszélyes, illetve a készülék sérülését okozhatja.

A tűzveszély elkerülése érdekében ne takarja le a szellőző nyílásokat vagy a dugaszokat. Ne használja a készüléket puha felületeken, mint az ágy, ahol a szellőző nyílások elzáródhatnak.

22. A készülék belsejében forró alkatrészek vannak. Ne használja olyan helyeken, ahol benzin, festékek vagy egyéb gyúlékony folyadék van tárolva.

23. A készüléket csak a jelen kézikönyvben leírtak alapján használja. A gyártó által nem ajánlott módon való használata tűzveszélyes, illetve áramütést vagy testi sérülést okozhat.

24. Csatlakoztassa a készüléket közvetlenül a fali aljzathoz. Ne használjon semmiféle hosszabbítót a készülék áramellátásához.

25. Ne használja a készüléket, ha leejtettem.

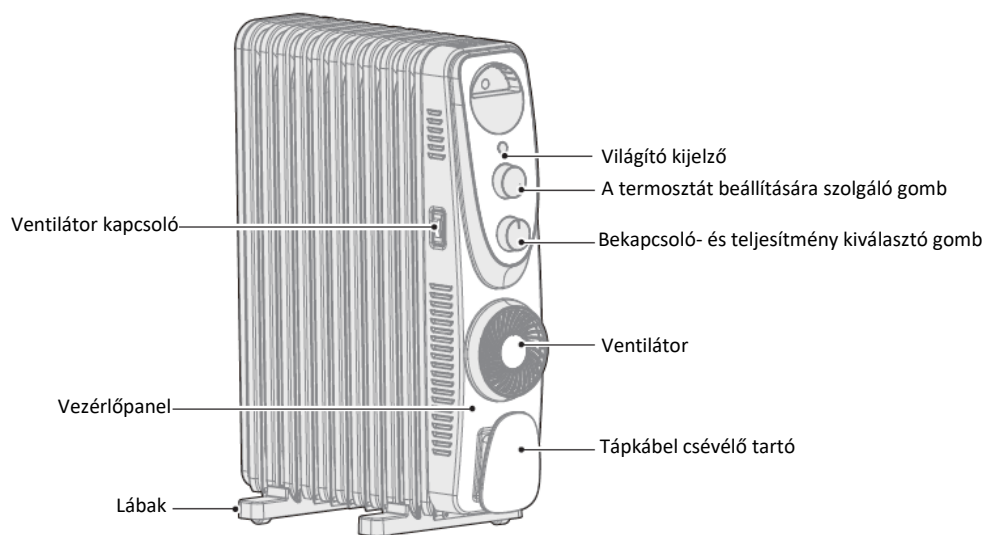
26. Ne használja a készüléket, ha látható sérülés jelei vannak rajta; a készüléket vízszintes és stabil felületen kell használni.

27. **FIGYELEM:** Ne használja a készüléket kis helyiségekben, ahol olyan személyek is tartózkodnak, akik segítség nélkül nem tudják elhagyni a helyiséget, csak abban az esetben, ha ezen személyek folytonos felügyelet alatt állnak.

KÉRJÜK A KÖVETKEZŐ ELŐÍRÁSOKAT BETARTANI.

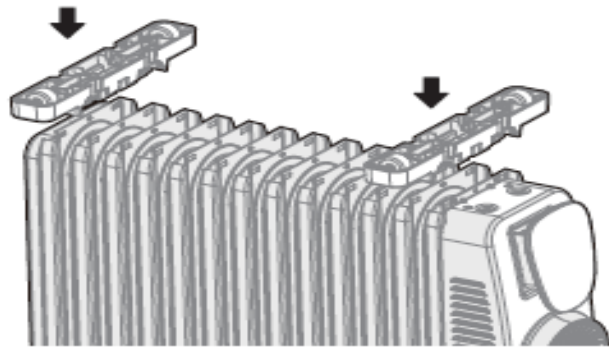
4. A TERMÉK HASZNÁLATA

Összeszerelés



Összeszerelési utasítások

1. Fordítsa a készüléket fejjel lefelé.
2. Igazítsa az egyik láb rögzítőnyílását az elemek közötti második helyhez, és rögzítse a lábat. Igazítsa a másik láb szerelőnyílását az elemek közötti utolsó előtti helyhez, és nyomja le a lábat.
3. Miután meggyőződött a lábak megfelelő rögzítéséről, helyezze a fűtőberendezést olyan helyzetbe, hogy a kerekek érintsék a padlót.



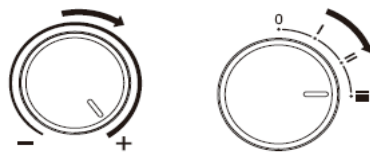
Használati utasítás

A fűtőberendezés elindítása előtt

1. Ellenőrizze a tápkábelt, hogy megbizonyosodjon arról, hogy megfelelő állapotban van.
2. Használat előtt győződjön meg arról, hogy a konnektor névleges áramerőssége megfelel a helyi követelményeknek, és hogy a konnektor földelt. Ha ez nem így van, kérjük, forduljon szakképzett villanszerelőhöz, hogy cserélje ki a dugót.

Bekapcsoló és teljesítmény kiválasztó gomb

1. Csatlakoztassa a csatlakozót a hálózati áramforráshoz, fordítsa a termosztát gombját az óramutató járásával megegyező irányba a „+”, állásba, majd nyomja meg a be-/kikapcsoló gombot, és a készülék működésbe lép.
2. Normál körülmények között a gyors fűtéshez használja a maximális teljesítményt (a „III” szimbólummal jelölve). Ha a helyiség hőmérséklete eléri a megfelelő hőmérsékletet, válasszon alacsonyabb teljesítményt („II” vagy „I”) az energiafogyasztás csökkentése és a helyiség túlmelegedésének megakadályozása érdekében.
3. Ha a készüléket el akarja mozgatni, először kapcsolja ki és húzza ki a hálózati csatlakozót az áramforrásból, majd tolja a készüléket a görgőkön.



Hőmérséklet szabályozás

Használat közben, ha úgy érzi, hogy csökkenteni kell a szobahőmérsékletet, mert az túl magas, akkor a következő beállítási módokat használhatja:

1. Fordítsa a be/ki és a teljesítményválasztó gombot a „II” vagy az „I” fokozatba.
2. Fordítsa el a termosztát gombját az óramutató járásával ellentétes irányba. A beállított hőmérséklet alacsonyabb, ha a hőmérsékletjelző közelebb van a „-” álláshoz.

Kikapcsolás

Fordítsa a be-/kikapcsoló és a teljesítményválasztó gombot „0” állásba, majd húzza ki a csatlakozóaljzatot az áramforrásból.



5. TISZTÍTÁS ÉS KARBANTARTÁS

1. A készüléket rendszeresen meg kell tisztítani, hogy eltávolítsa a port az elemekről, mivel ez befolyásolhatja a fűtési hatékonyságot.
2. Húzza ki a hálózati csatlakozót a hálózatról, és hagyja a készüléket lehűlni, majd egy puha, nedves ruhával törölje le a port. Ne használjon mosószert vagy súrolószereket.
3. Ne dörzsölje az elemek felületét éles szerszámokkal, mert ez károsíthatja a festékbevonatot, és ennek következtében a készülék egyes alkatrészei hajlamosak lehetnek a rozsdásodásra.

6. HIBAELHÁRÍTÁS

Probléma	Lehetséges ok	Megoldás
A készülék bekapcsolása után a bekapcsolás jelzőfénye nem világít, és a készülék nem működik.	Előfordulhat, hogy a dugó nincs megfelelően behelyezve az aljzatba.	Győződjön meg róla, hogy a foglalat megfelelően van-e behelyezve a foglalatba.
	A hőmérséklet-szabályozó gomb nincs a megfelelő állásba állítva.	Ellenőrizze, hogy a hőmérsékletszabályozó gomb „ON” állásban van-e.
A készülék hirtelen nem fűt.	A hőmérséklet meghaladja a termikus kikapcsolási küszöbértéket.	Hagyja a készüléket kihűlni.

SZERVIZ ÉS ÜGYFÉLSZOLGÁLAT

Csak eredeti cserealkatrészeket használjon.

Mielőtt felvenné a kapcsolatot az engedélyezett szakszervizünkkel, győződjön meg róla, hogy a következő adatok a rendelkezésére állnak: Modell megnevezése és sorozatszama.

Ezeket az adatokat a készülék műszaki adattábláján találja. Ezek az adatok előzetes értesítés nélkül is megváltoztathatók.

MŰSZAKI ADATOK

Modell azonosítók: HOH-MVT11WH-BK					
Elem	Szimbólum	Érték	Egység	Elem	Egység
Hőteljesítmény				Hőfelhalmozódás módja, csak hőakkumulátorral ellátott elektromos egyedi helyiségfűtő berendezések esetében (válasszon egy lehetőséget)	
Névleges hőteljesítmény	P _{nom}	1,0	kW	kézi töltésszabályozás beépített termosztáttal	nem szükséges
Minimális hőteljesítmény (tájékoztató jelleggel)	P _{min}	0,9	kW	kézi töltésszabályozás beltéri és/vagy kültéri hőmérséklet-visszacsatolással	nem szükséges
Maximális folyamatos hőteljesítmény	P _{max, c}	1,0	kW	Elektronikus töltésszabályozás beltéri és/vagy külső hőmérséklet-visszacsatolással	nem szükséges
Auxiliáris villamosenergia-fogyasztás				ventilátorral segített hőleadás	nem szükséges
Névleges hőteljesítmény mellett	el _{max}	nem szükséges	kW	Hőteljesítmény típus/beltéri hőmérséklet-szabályozás (válasszon egy lehetőséget)	
Minimális hőteljesítmény	el _{min}	nem	kW	egyetlen állás, beltéri hőmérséklet-szabályozás nélkül	Nem

mellett		szükséges			
Készenléti üzemmódban	eISB	nem szükséges	kW	két vagy több kézi szabályozású állás, beltéri hőmérséklet- szabályozás nélkül	Nem
				mechanikus termosztátos beltéri hőmérséklet-szabályozás	Igen
				elektronikus beltéri hőmérséklet-szabályozás	Nem
				elektronikus beltéri hőmérséklet-szabályozás és napszak szerinti szabályozás	Nem
				elektronikus beltéri hőmérséklet-szabályozás és heti szabályozás	Nem
				Egyéb szabályozási opciók (több lehetőség is választható)	
				beltéri hőmérséklet-szabályozás jelenlét-érzékeléssel	Nem
				beltéri hőmérséklet-szabályozás nyitottablak-érzékeléssel	Nem
				távszabályozási lehetőség	Nem
				adaptív bekapcsolásszabályozás	Nem
				működési idő korlátozása	Nem
				feketegömb-érzékelővel ellátva	Nem
Elérhetőségi adatok	Importőr: Network One Distribution Marcel Iancu utca, 3-5 szám, Bukarest (București), Románia Tel: +40 21 211 18 56, www.heinner.com, www.nod.ro				

Köszönjük, hogy megvásárolta termékünket! Ha segítségre van szüksége a termékkel kapcsolatban, kérjük, látogasson el weboldalunkra az alábbi linkek segítségével.

Használati útmutatók beszerzése: <https://www.heinner.ro>

Javítási információk letöltése: <https://www.heinner.ro>



A hulladékok környezetfelelős eltávolítása

Segíthet a környezet védelmében!

Kérjük, tartsa be a helyi rendelkezéseket: a nem működő elektromos berendezéseket a használt elektromos hulladékokat gyűjtő központba szolgáltassa be.



A HEINNER a Network One Distribution SRL(KFT) társaság által bejegyzett védjegy. A többi márkajelzés és a termékek megnevezése kereskedelmi vagy az illető birtoklók által bejegyzett márkanevek.

A leírtak egyetlen része sem használható fel semmilyen formában, még lefordított, átalakított változatban sem, a NETWORK ONE DISTRIBUTION előzetes beleegyezése nélkül.

Copyright © 2013 Network One Distribution. Minden jog fenntartva.

www.heinner.com, <http://www.nod.ro>



A terméket az Európai Közösség előírásainak és jogszabályainak megfelelően tervezték és gyártották.



Importőr: **Network One Distribution**

Marcel Iancu utca, 3-5 szám, Bukarest (București), Románia

Tel: +40 21 211 18 56, www.heinner.com, www.nod.ro