

HEINNER

ARAGAZ

Model: HFSC-V60LITGWH / HFSC-V60LITGSL



- Aragaz Gaz, 4 arzatoare
- 50 x 60

Vă mulțumim pentru alegerea acestui produs!

I. INTRODUCERE

Înainte de a utiliza acest aparat, citiți cu atenție manualul de instrucțiuni și păstrați-l pentru consultări ulterioare.

Acest manual este conceput pentru a vă oferi toate instrucțiunile necesare referitoare la instalarea, utilizarea și întreținerea aparatului.

Pentru utilizarea corectă și în siguranță a aparatului, vă rugăm să citiți cu atenție acest manual de instrucțiuni, înainte de instalare și utilizare.

II. CONȚINUTUL PACHETULUI DUMNEAVOASTRĂ



- Aragaz
- Manual de utilizare
- Certificat de garanție

Pictograma	Tip	Semnificatie
	AVERTISMENT	Risc de vătămare gravă sau de deces
	RISC DE ELECTROCUTARE	Risc de tensiune periculoasă
	FOC	Avertisment; Risc de incendiu / materiale inflamabile
	ATENȚIE	Risc de vătămare sau de deteriorare a proprietății
	IMPORTANT / NOTĂ	Utilizarea corectă a sistemului

III. MĂSURI DE SIGURANȚĂ

1. Instrucțiuni privind siguranța

- Citiți cu atenție toate instrucțiunile înainte de a folosi aparatul și păstrați-le într-un loc convenabil, pentru a fi consultate atunci când este necesar.
- Acest manual a fost întocmit pentru mai multe modele, prin urmare este posibil ca aparatul dvs. să nu aibă unele dintre caracteristicile descrise în acesta. Din acest motiv, este important să acordați o atenție specială oricăror cifre în timp ce citiți manualul de operare.

1.1 Avertismente generale privind siguranța

- Acest aparat poate fi utilizat de copii cu vârsta de cel puțin 8 ani și de persoane cu capacități fizice, senzoriale sau mentale reduse sau lipsite de experiență dacă sunt supravegheate sau au fost instruite cu privire la utilizarea în siguranță a aparatului și înțeleg pericolele implicate. Copiii nu trebuie să se joace cu aparatul. Lucrările de curățare și întreținere de utilizator nu trebuie să fie efectuate de copii fără supraveghere.

▲ Avertisment: Aparatul și componentele sale accesibile devin fierbinți în timpul utilizării. Trebuie să fiți atenți, pentru a evita atingerea elementelor de încălzire. Țineți copiii cu vârsta sub 8 ani la distanță, cu excepția cazului în care sunt supravegheați în mod continuu.

▲ ▲ Avertisment: Gătirea nesupravegheată pe o plită cu grăsime sau cu ulei poate fi periculoasă și poate rezulta într-un incendiu. Nu încercați NICIODATĂ să stingeți un astfel de incendiu cu apă, doar opriți aragazul și acoperiți flacăra cu un capac sau cu o pătură ignifugă.

▲ ATENȚIE: Procesul de preparare trebuie să fie supravegheat. Un proces scurt de preparare trebuie să fie supravegheat în permanență.

▲ ▲ Avertisment: Pericol de incendiu: Nu depozitați articole pe suprafețele de gătire.

▲ ▲ Avertisment: Dacă suprafața este crăpată, opriți aparatul, pentru a evita posibilitatea de electrocutare.

- Pentru modelele care încorporează un capac de plită, curățați toate scurgerile de pe capac înainte de utilizare și lăsați aragazul să se răcească înainte de a închide capacul.

- Nu utilizați aparatul cu un cronometru extern sau cu un sistem separat de telecomandă.

▲ Avertisment: Pentru a preveni răsturnarea produsului, trebuie montate consolele de stabilizare. (Pentru informații detaliate, consultați ghidul setului anti-înclinare.)

- În timpul utilizării, aparatul va deveni fierbinte. Trebuie să fiți atenți pentru a evita atingerea elementelor de încălzire din interiorul cuptorului.
- Mânerele pot deveni fierbinți după o perioadă scurtă de timp în timpul utilizării.
- Nu utilizați agenți abrazivi duri de curățare sau de degresare pentru curățarea suprafețelor cuptorului. Aceștia pot zgâria suprafețele, ceea ce poate conduce la spargerea geamului ușii sau la deteriorarea suprafețelor.

⚠ **⚠ Avertisment:** Pentru a evita posibilitatea de electrocutare, asigurați-vă ca aparatul este oprit înainte de a înlocui lampa.

⚠ **ATENTIE:** Componentele accesibile pot fi fierbinți atunci când gătiți sau când preparați la grătar. Țineți copiii mici departe de aparat atunci când acesta este în uz.

- Aparatul dvs. este produs în conformitate cu toate standardele și reglementările locale și internaționale aplicabile.
- Lucrările de întreținere și de reparații trebuie efectuate numai de tehnicienii autorizați de service. Lucrările de instalare și de reparații care sunt efectuate de tehnicienii neautorizați pot fi periculoase. Nu alterați și nu modificați specificațiile aparatului în niciun fel. Elementele necorespunzătoare de protecție a plitei pot cauza accidente.
- Înainte de conectarea aparatului, asigurați-vă că sunt compatibile condițiile de distribuție locale (natura gazului și presiunea gazului sau tensiunea și frecvența electricității) și specificațiile aparatului. Condițiile de reglare pentru acest aparat sunt prezentate pe etichetă.

⚠ **ATENTIE:** Acest produs este conceput numai pentru gătitul alimentelor și este destinat numai pentru uz casnic în interior. Acesta nu trebuie utilizat în niciun alt scop sau în nicio altă aplicație, cum ar fi utilizare ne-casnică sau într-un mediu comercial sau pentru încălzirea unei încăperi.

- Nu utilizați mânerul ușii cuptorului pentru a ridica sau pentru a deplasa aparatul.
- Acest aparat nu este conectat la un dispozitiv de ventilare. Acesta trebuie instalat și conectat în conformitate cu reglementările curente de instalare. Trebuie acordată atenție specială solicitărilor relevante cu privire la ventilare.
- Dacă arzătorul nu s-a aprins după 15 secunde, opriți utilizarea dispozitivului și deschideți ușa compartimentului. Așteptați cel puțin 1 minut înainte de a încerca să aprindeți din nou arzătorul.
- Aceste instrucțiuni sunt valide numai dacă simbolul corect al țării apare pe aparat. Dacă simbolul nu apare pe aparat, consultați instrucțiunile tehnice care descriu modul de modificare a aparatului pentru a corespunde condițiilor de utilizare ale țării.
- Au fost luate toate măsurile posibile pentru a vă asigura siguranța. Deoarece geamul se poate sparge, trebuie să fiți atent în timpul curățării, pentru a evita zgârierea. Evitați lovirea sau ciocnirea geamului cu accesoriile.
- Asigurați-vă că pentru aparat, cablul de alimentare nu este prins sau deteriorat în timpul instalării. În cazul în care cablul de alimentare este deteriorat, acesta trebuie înlocuit de producător, de agentul său de service sau de persoane calificate asemănător, pentru a preveni un pericol. Nu lăsați copiii să se urce pe ușa cuptorului sau să stea pe aceasta în timp ce este deschisă.

Daca aparatul este prevazut cu o plita de gatit din sticla sau din ceramica:

⚠ ATENTIE: “In caz de spargere a geamului plitei”:

- **opriți imediat toate arzătoarele și orice element electric de încălzire și izolați aparatul de la sursa de alimentare**
- **nu atingeți suprafața aragazului**
- **nu utilizați aragazul.**

1.2 Avertismente de instalare

- Nu utilizați aragazul înainte ca acesta să fie instalat complet.
- Aragazul trebuie să fie instalat de un tehnician autorizat. Producătorul nu este responsabil pentru nicio deteriorare care ar putea fi cauzată de așezarea și de instalarea incorecte de persoane neautorizate.
- În momentul în care despachetați aragazul, asigurați-vă că acesta nu a fost deteriorat în timpul transportului. În cazul unui defect, nu utilizați aparatul și contactați imediat agentul calificat de service. Materialele folosite pentru ambalare (nailon, capse, polistiren etc.) pot fi daunatoare pentru copii și trebuie colectate și îndepărtate imediat.
- Protejați produsul, nu îl expuneți la soare, la ploaie, la zăpadă, la praf sau la umiditate excesivă.
- Materialele din jurul aragazului (adică dulapurile) trebuie să poată rezista la o temperatură minimă de 100 °C.
- Produsul nu trebuie instalat după o ușă decorativă, pentru a evita supraîncălzirea.

1.3 In timpul utilizarii

- Atunci când utilizați pentru prima dată cuptorul, puteți simți un miros ușor. Acest lucru este perfect normal și este cauzat de materialele de izolare de pe elementele de încălzire. Vă sugerăm ca înainte de a utiliza cuptorul pentru prima dată, să-l lăsați gol și să-l setați la temperatura maximă timp de 45 de minute. Asigurați-vă că mediul în care este instalat produsul este bine ventilat.
- Aveți grijă atunci când deschideți ușa cuptorului în timpul gătirii sau după aceea. Aburul fierbinte de la cuptor poate provoca arsuri.
- Nu introduceți materiale inflamabile sau combustibile în aparat sau în apropierea acestuia atunci când acesta este în funcțiune.
- Întotdeauna utilizați mănuși pentru cuptor pentru a scoate și pentru a reșeza alimentele în cuptor.



Nu lăsați aragazul nesupravegheat atunci când gătiți cu uleiuri solide sau lichide. Acestea se pot aprinde în condiții de încălzire extremă. Nu turnați niciodată apă pe flăcări cauzate de ulei, opriți în schimb aragazul și acoperiți tigaia cu capacul său sau cu o pătură ignifugă.

- Întotdeauna poziționați tigăile peste partea centrală a zonei de gătire și rotiți mânerul spre o poziție sigură, pentru ca acestea să nu poată fi lovite.
- Dacă produsul nu va fi folosit o perioadă lungă de timp, opriți comutatorul principal de comandă. Opriți supapa de gaz atunci când aparatele de gaz nu sunt în uz.
- Asigurați-vă că butoanele de control ale produsului se află întotdeauna în poziția „0” (stop) atunci când aparatul nu este în uz.
- Tăvile se înclină atunci când sunt trase în afară. Aveți grijă să nu vărsați sau să nu scăpați alimentele calde atunci când le scoateți din cuptor.

⚠ ATENȚIE: Utilizarea unui aparat de gătit care funcționează cu gaz are drept rezultat producerea de căldură, de umezeală și de produse de ardere în încăperea în care este instalat. Asigurați-vă că bucătăria este bine ventilată, în special atunci când produsul este în uz, mențineți orificiile naturale de ventilare deschise sau instalați un dispozitiv mecanic de ventilare (hotă cu extractor mecanic).

- Utilizarea intensă și prelungită a aparatului poate necesita ventilarea suplimentară, precum deschiderea unei ferestre sau o ventilare mai eficientă, de exemplu prin sporirea nivelului de ventilare mecanică acolo unde acesta există.
- Atunci când folosiți arzătorul pentru grătar, mențineți ușa cuptorului deschisă și întotdeauna utilizați scutul deflector furnizat cu produsul. Nu utilizați niciodată arzătorul pentru grătar cu ușa cuptorului închisă.
- Nu așezați nimic pe ușa cuptorului când aceasta este deschisă. Acest lucru ar putea dezechilibra cuptorul sau ar putea deteriora ușa.
- Nu așezați în sertar obiecte grele sau inflamabile (de ex. nailon, pungi de plastic, hârtie, lavete etc.). Acesta include articole de gătit cu accesorii din plastic (de ex. mâner).

⚠ ATENȚIE: Suprafața interioară a compartimentului de depozitare se poate încălzi când aparatul este în uz. Evitați atingerea suprafeței interioare.


- Nu agatați prosoape, carpe de vase sau lavete de produs sau de manerul acestuia.

1.4 În timpul curățării și întreținerii

- Asigurați-vă că aparatul dvs. este oprit de la rețea înainte de a efectua orice operațiuni de curățare sau de întreținere.
- Pentru curățarea panoului de control, nu scoateți butoanele de comandă.
- Pentru a menține eficiența și siguranța aragazului, va recomandăm să utilizați întotdeauna piese de schimb originale și să contactați service-ul autorizat atunci când este necesar.

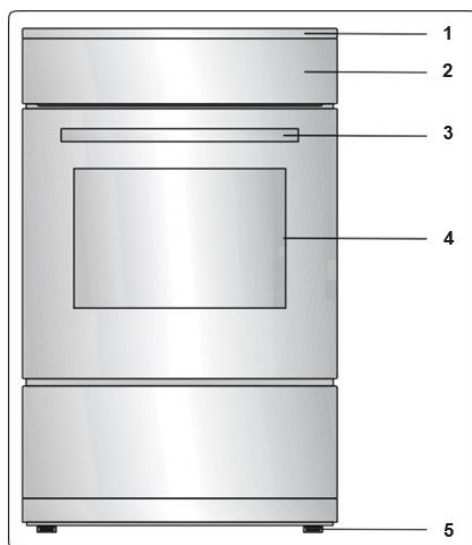
Acest aparat a fost conceput pentru a fi utilizat numai pentru gătit la domiciliu. Orice altă utilizare (cum ar fi încălzirea unei încăperi) este necorespunzătoare și periculoasă.

IV. DESCRIEREA PRODUSULUI

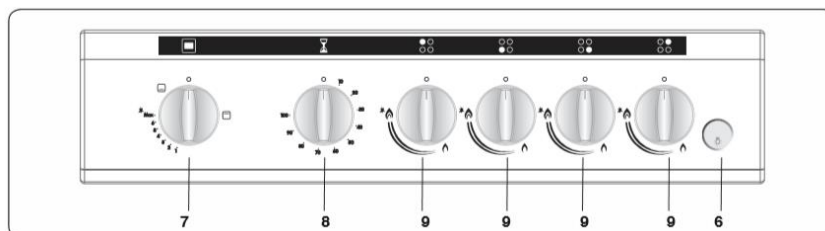
 **Important** Specificațiile pentru produs variază, iar aspectul aparatului dvs. poate fi diferit de cel prezentat în figurile de mai jos.

Lista de componente

1. Plită
2. Panou de control
3. Mâner ușă cuptor
4. Ușă cuptor
5. Picioare reglabile



Panou de comanda



6. Buton (Aprindere/Lampă cuptor)
7. Cronometru
8. Buton de comandă cuptor
9. Buton de comandă plită

V. INSTALARE

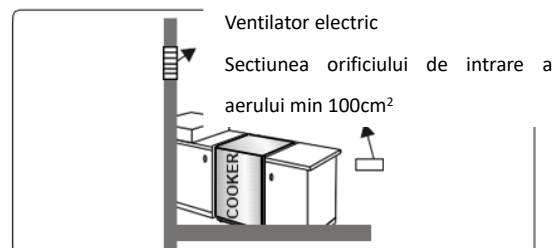
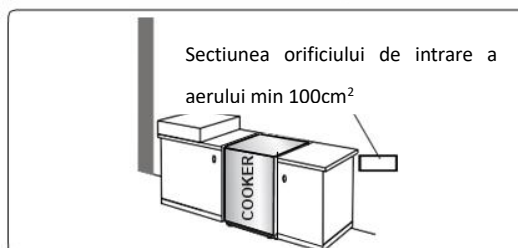
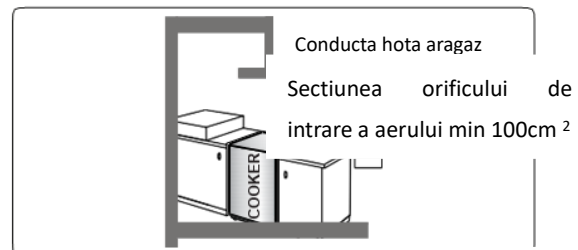
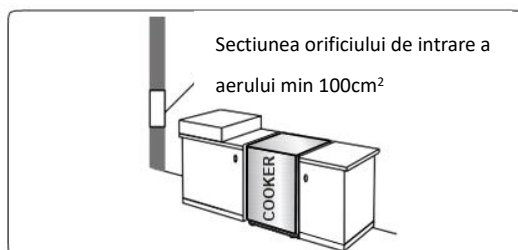
⚠ Avertisment: Acest aparat trebuie instalat de o persoană autorizată de service sau de un tehnician calificat, conform instrucțiunilor din acest ghid și în conformitate cu reglementările locale actuale.

- Instalarea incorectă poate provoca vătămări și daune, pentru care producătorul nu își asumă nicio responsabilitate, iar garanția nu va fi valabilă.
- Înainte de instalare, asigurați-vă că sunt compatibile condițiile de distribuție locale (tensiunea și frecvența electricității și/sau natura gazului și presiunea gazului) și reglajele aparatului. Condițiile de reglare pentru acest aparat sunt prezentate pe etichetă.
- Legile, ordonanțele, directivele și standardele în vigoare în țara de utilizare (reglementări de siguranță, reciclare corespunzătoare conform reglementărilor etc.) urmează să fie respectate.

Instrucțiuni pentru persoana care instalează – cerințe de ventilare

- Pentru încăperi cu un volum mai mic de 5 m³, este necesară ventilarea permanentă a zonei libere de 100 cm².
- Pentru încăperi cu un volum între 5 m³ și 10 m³, va fi necesară ventilarea permanentă a zonei libere de 50 cm², cu excepția cazului în care încăperea are o ușă care se deschide direct spre exterior, caz în care nu este necesară nicio ventilare permanentă.
- Pentru încăperi cu un volum mai mare de 10 m³, nu este necesară nicio ventilare permanentă.

👤 IMPORTANT: Indiferent de dimensiunea camerei, toate încăperile unde se află aparatul trebuie să aibă acces direct la aerul exterior, prin intermediul unei ferestre care se poate deschide sau prin intermediul unui sistem echivalent.



Evacuarea gazelor arse din mediu

Aparatele cu gaz elimină deșeurile de gaze arse în aerul exterior, fie direct, fie prin intermediul unei hote de aragaz prevăzute cu cos de fum. Dacă nu este posibilă instalarea unei hote de aragaz, instalați un ventilator pe fereastra sau pe peretele care are acces la aer curat. Ventilatorul trebuie să aibă capacitatea de a schimba volumul de aer în bucătărie de cel puțin 4-5 ori pe oră.

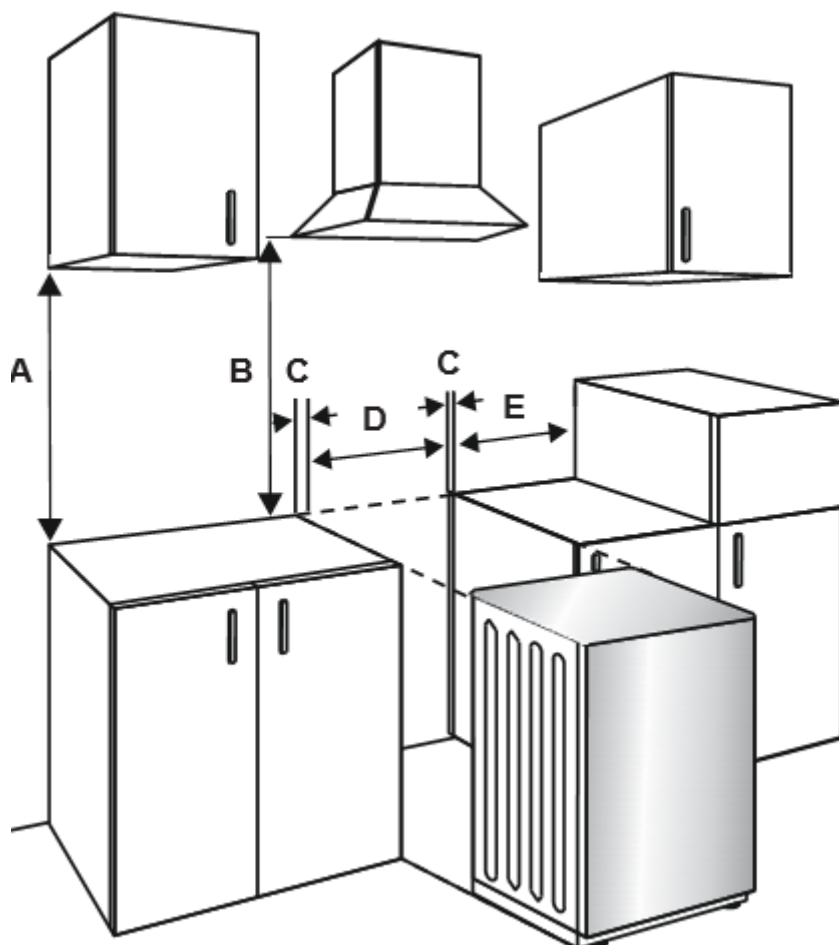
Instrucțiuni generale

- După eliminarea materialului de ambalare de pe aparat și de pe accesoriilor sale, asigurați-vă că aparatul nu este deteriorat. Dacă suspectați vreo deteriorare, nu-l utilizați și contactați imediat o persoană autorizată de service sau un tehnician calificat.
- Asigurați-vă că nu există niciun material inflamabil sau combustibil în imediata vecinătate, cum ar fi perdele, ulei, lavete etc., care ar putea să ia foc.
- Blatul de lucru și mobilierul care înconjoară aparatul trebuie să fie fabricate din materiale rezistente la temperaturi de peste 100 °C.
- Aparatul nu trebuie instalat lângă mașina de spălat vase, frigider, congelator, mașină de spălat sau uscător de rufe.
- Aparatul poate fi așezat lângă alte corpuri de mobilier cu condiția ca în zona unde este montat aparatul înălțimea mobilierului să nu depășească înălțimea plitei.

Instalarea aragazului

- Dacă mobilierul pentru bucătărie este mai înalt decât plita, mobilierul de bucătărie trebuie să se afle la cel puțin 10cm distanța de partile laterale ale aragazului, pentru circulația aerului.
- În jurul aparatului trebuie să existe un spațiu liber de minimum 2 cm, pentru circulația aerului.
- În cazul în care deasupra aparatului trebuie instalată o hotă de aragaz sau un dulap de vase, distanța de siguranță dintre plită și orice dulap de vase/aragaz trebuie să fie așa cum se indică mai jos.

A (mm) Cupboard	420
B (mm) Cooker Hood	650/700
C (mm)	20
D (mm)	Product Width
E (mm)	100



Conectarea la gaz

Montarea alimentării cu gaz și verificarea scurgerilor

Conectați aparatul în conformitate cu toate standardele și reglementările locale și internaționale aplicabile. Mai întâi, verificați ce tip de gaz este instalat pe aragaz.

Aceste informații sunt disponibile pe un autocolant de pe spatele aragazului. Puteți găsi informațiile cu privire la tipurile de gaz corespunzătoare și la injectoarele de gaz corespunzătoare în tabelul cu date tehnice. Verificați ca presiunea gazului de alimentare să corespundă cu valorile din tabelul cu date tehnice, pentru a putea obține cea mai eficientă utilizare și pentru a asigura consumul minim de gaz. Dacă presiunea gazului utilizat este diferită față de valorile prezentate sau dacă aceasta nu este stabilă în zona dvs., poate fi necesar să montați un regulator de presiune pe conducta de admisie a gazului. Trebuie să contactați un centru autorizat de service pentru a efectua aceste reglaje.

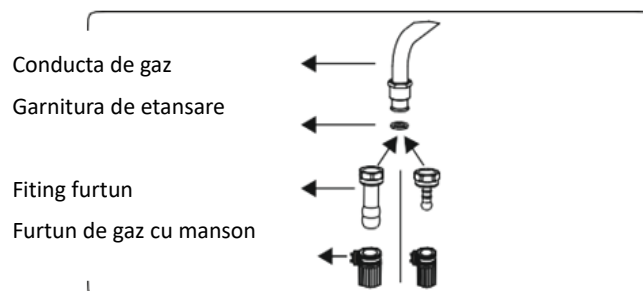
Puncte care trebuie verificate în timpul montării furtunului flexibil

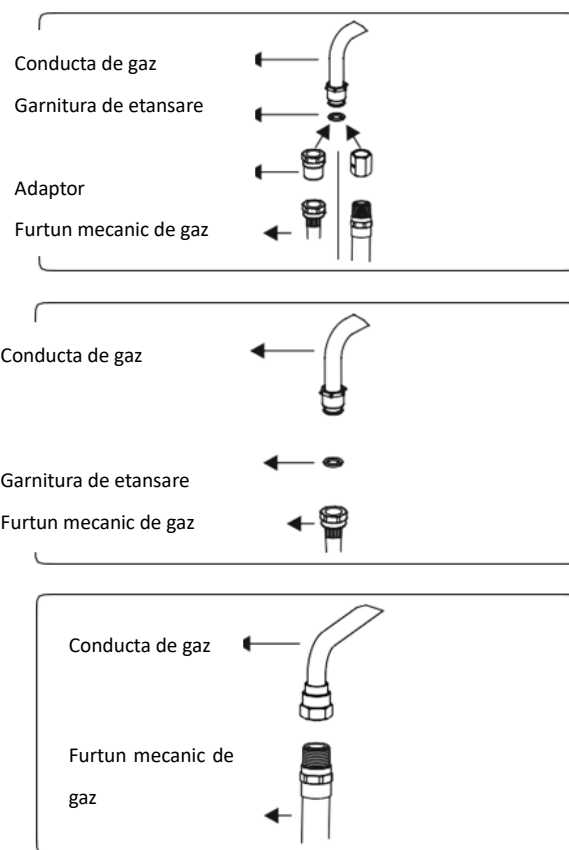
- Dacă racordul de gaz este realizat printr-un furtun flexibil fixat pe orificiul de admisie a gazului de pe plită, acesta trebuie fixat cu un manșon pentru conducte.
- Conectați-vă aparatul cu un furtun scurt și durabil, care se află cât mai aproape posibil de sursa de gaz.
- Lungimea maximă permisă a furtunului este de 1,5 m.
- Aparatul trebuie conectat conform standardelor locale relevante privind gazele.
- Furtunul nu trebuie ținut în zonele care se pot încălzi până la temperaturi de peste 90 °C.
- Furtunul nu trebuie să fie crăpat, rupt, îndoit sau pliat.
- Țineți furtunul la distanță de colțuri ascuțite și de obiecte care s-ar putea deplasa.
- Înainte de asamblarea conexiunii, trebuie să vă asigurați că furtunul nu este deteriorat. Utilizați apă cu bule sau fluide pentru scurgere pentru a efectua verificarea. Nu utilizați flacăra deschisă pentru verificarea scăpărilor de gaz.
- Niciunul dintre componentele de metal utilizate în timpul conexiunii gazului nu trebuie să prezinte rugină. Verificați data de expirare a tuturor componentelor utilizate pentru conectare.

Puncte care trebuie să fie verificate în timpul montării conexiunii fixe la gaz

Metoda utilizată pentru a monta o conexiune fixă la gaz (conexiunea la gaz realizată prin filete, de ex. piuliță) variază în funcție de țara în care vă aflați. Cele mai comune componente pentru țara dvs. vor fi livrate împreună cu aparatul. Orice alte componente necesare pot fi furnizate ca piese de schimb.

În timpul conectării, întotdeauna mențineți piulița fixă pe conducta de gaz, în timp ce rotiți cealaltă componentă. Utilizați chei de piulițe de dimensiune corespunzătoare, pentru o conexiune sigură. Întotdeauna utilizați garniturile de etanșare furnizate în trusa de coversie pentru gaz, pentru suprafețe dintre diferite componente. Garniturile de etanșare utilizate în timpul conectării trebuie să fie aprobate pentru a fi utilizate la efectuarea de conexiuni de gaz. Nu utilizați garnituri de instalații pentru conexiunile de gaz. Amintiți-vă că acest aparat este pregătit pentru a fi conectat la alimentarea cu gaz a țării pentru care a fost produs. Țara principală de destinație este marcată pe capacul posterior al aparatului. Dacă trebuie să-l utilizați în altă țară, pot fi necesare orice alte conexiuni din figura de mai jos.





Aragazul trebuie să fie instalat și întreținut de un tehnician calificat corespunzător și înregistrat pentru gaze în conformitate cu legislația curentă privind siguranța.

⚠️Avertisment: Nu utilizați flacăra deschisă pentru verificarea scurgerilor de gaz.

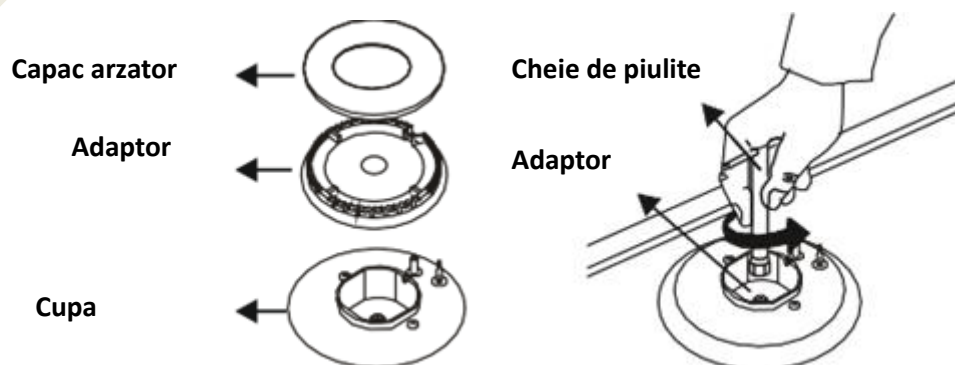
Conversia gazului (dacă este disponibilă)

Aparatul dvs. este conceput pentru a fi utilizat cu GPL/GN. Arzătoarele cu gaz pot fi adaptate la tipuri diferite de gaz, prin înlocuirea injectoarelor corespunzătoare și prin reglarea lungimii minime a flăcării potrivită pentru gazul utilizat. În acest scop, trebuie să fie efectuați următorii pași.

Inlocuirea injectoarelor

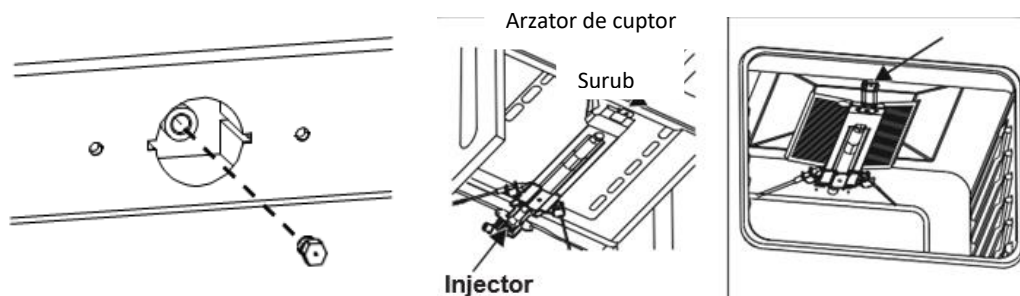
Arzatoare

- Întrerupeți alimentarea cu gaz de la rețea și deconectați alimentarea cu energie electrică de la rețea.
- Scoateți capacele arzătorului și adaptoarele.
- Utilizați o cheie de piulițe de 7 mm pentru a deșuruba injectoarele.
- Înlocuiți injectorul cu cele din trusa de conversie a gazului, cu diametrele corecte pentru tipul de gaz care urmează să fie utilizat, în conformitate cu tabelul pentru injectorul de gaz.



Injectoarele pentru cuptor/grătar (dacă există)

Injectoarele pentru cuptor și pentru grătar sunt menținute pe poziție printr-un singur șurub care este plasat pe vârful arzătorului. Pentru arzătoarele cuptorului, deschideți compartimentul sertarului și identificați șurubul de montare de sub arzător. Scoateți șurubul, deplasați arzătorul pe diagonală, iar injectorul va fi vizibil în partea posterioară a casetei arzătorului. Pentru arzătoarele de grătar, șurubul este deja vizibil. Scoateți șurubul, trageți arzătorul pentru grătar spre dvs., iar injectorul va fi vizibil pe suprafața din spate a cavității cuptorului.



Scoateți injectoarele cu ajutorul unui chei de piulițe de 7 mm și înlocuiți injectorul cu cele din setul de rezervă. Asigurați-vă că utilizați diametrele corespunzătoare pentru tipul de gaz care urmează să fie utilizat, conform diagramei de informații (care este de asemenea furnizată în trusa de conversie a gazelor).

Reglarea poziției flăcării minime

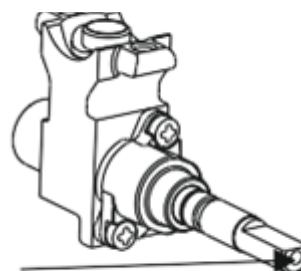
Mai întâi, asigurați-vă că aparatul este deconectat de la priza electrică de rețea și că alimentarea cu gaz este deschisă. Poziția minimă a flăcării este reglată cu un șurub plat situat pe supapă. Așa cum se arată în figurile de mai jos; pentru supapele cu un dispozitiv de siguranță a defecțiunii de flacără, șurubul este situat pe partea arborelui supapei, iar pentru supapele fără dispozitiv de siguranță pentru defecțiuni de flacără, șurubul este localizat în interiorul arborelui supapei. Pentru a facilita reglarea poziției flăcării, vă recomandăm să scoateți panoul de control (și microcomutatorul dacă modelul dvs. are unul) în timpul modificării. Șurubul de bypass trebuie să fie slăbit pentru conversia de la GPL la gaze naturale. Pentru conversia de la gaze naturale la GPL, șurubul de bypass trebuie să fie strâns.

Supapa cu dispozitiv de oprire a flacarii



Surub de bypass

Supapa fara dispozitiv de oprire a flacarii

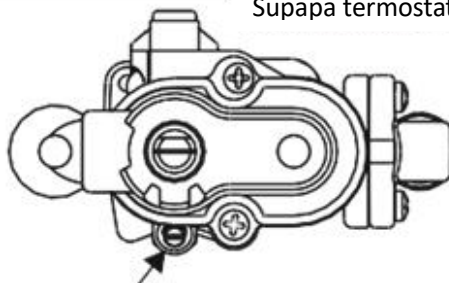


Surub (in interiorul orificiului)

Stabilirea poziției flăcării minime

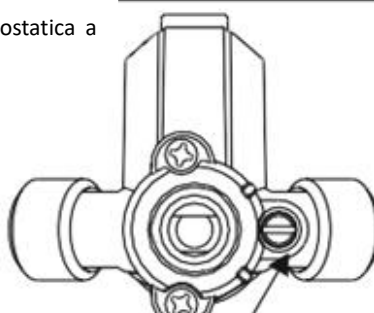
Pentru determinarea poziției minime, aprindeți arzătoarele și lăsați-le la poziția minimă. Scoateți butoanele pentru a avea acces la șuruburi. Cu ajutorul unei șurubelnițe mici, strângeți sau slăbiți șurubului de bypass cu aproximativ 90 de grade. În momentul în care flacăra are o înălțime de cel puțin 4 mm, gazul este distribuit corect. Asigurați-vă că flacăra nu se stinge în momentul în care treceți de la poziția maximă la poziția minimă. Creați vânt artificial spre flăcări cu ajutorul palmei dvs., pentru a vedea dacă flăcările sunt stabile. Pentru arzătorul de cuptor, utilizați-l la poziția minimă timp de 5 minute, apoi deschideți și închideți ușa cuptorului de 2-3 ori, pentru a verifica stabilitatea flăcării arzătorului.

Supapa termostatica a cuptorului



Surub de bypass

Supapa non-termostatica a cuptorului



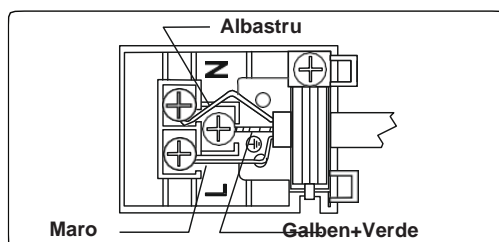
Surub de bypass

CONEXIUNE ELECTRICĂ ȘI SIGURANȚĂ (dacă este disponibilă)

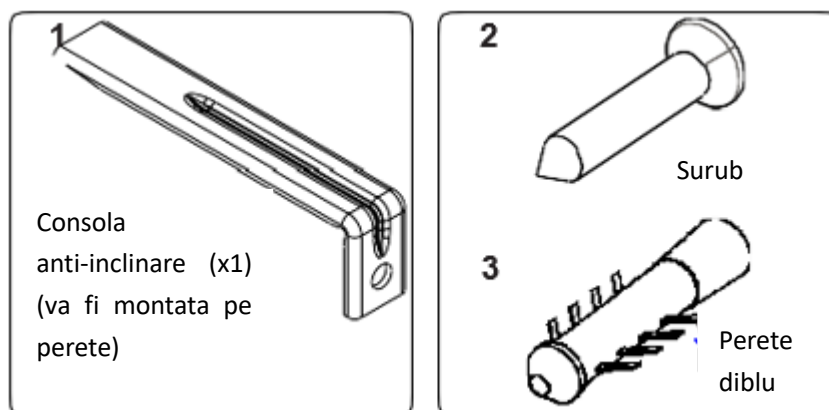
⚠ Avertisment: Conexiunea electrică a acestui aparat trebuie să fie efectuată de o persoană autorizată de service sau de un electrician calificat, conform instrucțiunilor prezentate în acest ghid și conform reglementărilor locale curente.

⚠ Avertisment: APARATUL TREBUIE SĂ FIE ÎMPĂMÂNTAT.

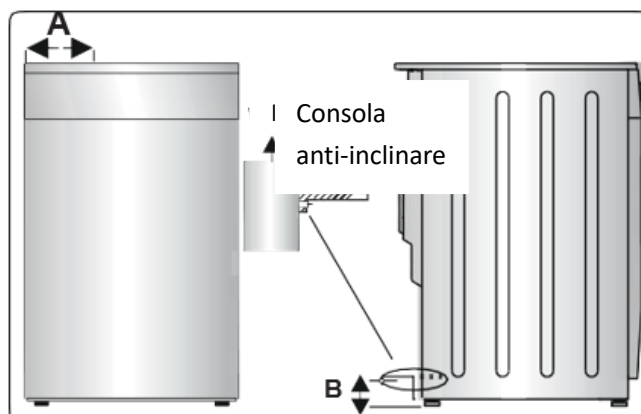
- Înainte de a conecta aparatul la sursa de alimentare, trebuie să verificați tensiunea nominală a aparatului (ștanțată pe plăcuța tehnică a aparatului), pentru a corespunde tensiunii de alimentare disponibile de la rețea, iar cablajul electric al rețelei trebuie să poată face față puterii nominale a aparatului (indicată de asemenea pe plăcuța tehnică).
- În timpul instalării, vă rugăm să vă asigurați că sunt folosite cabluri izolate. O conectare incorectă v-ar putea deteriora aparatul. În cazul în care cablul de alimentare de la rețea este deteriorat și trebuie înlocuit, acest lucru trebuie efectuat de o persoană calificată.
- Nu utilizați adaptoare, ștechere multiple și/sau prelungitoare.
- Cablul de alimentare trebuie să fie ferit de componentele fierbinți ale aparatului și nu trebuie să fie îndoit sau comprimat. În caz contrar, cablul poate fi deteriorat, cauzând un scurt circuit.
- Dacă aparatul nu este conectat la rețeaua electrică cu un ștecher, trebuie să se utilizeze un disjuncter bipolar (cu o distanță de contact de cel puțin 3 mm), pentru a respecta reglementările de siguranță.
- Aparatul este conceput pentru o sursă de alimentare de 220-240 V~. Dacă alimentarea dvs. este diferită, contactați personalul autorizat de service sau un electrician calificat.
- Cablul de alimentare (H05VV-F) trebuie să fie suficient de lung pentru a fi conectat la aparat.
- Comutatorul cu siguranțe trebuie să fie ușor accesibil după ce aparatul a fost instalat.
- Asigurați-vă că toate conexiunile sunt strânse în mod adecvat.
- Fixați cablul de alimentare în clema cablului și apoi închideți capacul.
- Racordul casetei de borne este așezat pe caseta cu borne.



Set anti-inclinare



Pachetul conține un set anti-înclinare. Fixați liber consola anti-înclinare (1) pe perete, folosind șurubul (2) și diblul de perete (3), respectând măsurătorile prezentate în figura și în tabelul de mai jos. Reglați înălțimea consolei anti-înclinare astfel încât să se alinieze cu fanta de pe aragaz și să strângeți șurubul. Împingeți aparatul spre perete, asigurându-vă că consola anti-înclinare este introdusă în fanta din partea din spate a aparatului.

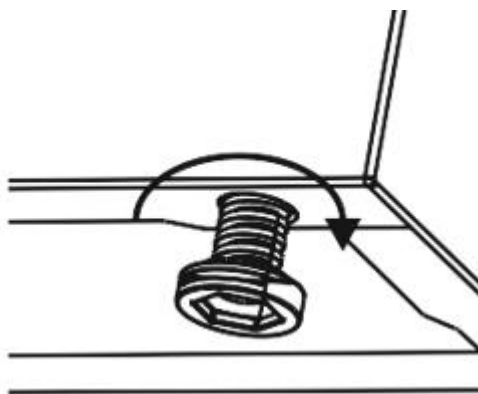


Dimensiunile produsului (Lățime X Adâncime X Înălțime) (Cm)	A (mm)	B (mm)
60x60x90 (Cuptor dublu)	297.5	52
50x60x90 (Cuptor dublu)	247.5	52
90x60x85	430	107
60x60x90	309.5	112
60x60x85	309.5	64
50x60x90	247.5	112
50x60x85	247.5	64
50x50x90	247.5	112
50x50x85	247.5	64

Reglarea picioarelor

Produsul dvs. se sprijină pe patru picioare reglabile. Pentru o funcționare sigură, este important ca aparatul să fie corect echilibrat. Asigurați-vă că aparatul este la orizontal înainte de a găti. Pentru a mări înălțimea aparatului, rotiți picioarele în sens invers acelor de ceasornic. Pentru a micșora înălțimea aparatului, rotiți picioarele în sensul acelor de ceasornic.

Este posibil să ridicați înălțimea aparatului până la 30 mm, prin reglarea picioarelor. Aparatul este greu și vă recomandăm ca acesta să fie ridicat de minimum 2 persoane. Nu trageți niciodată aparatul.



VI. UTILIZAREA PRODUSULUI

Utilizarea arzătoarelor de gaz

Aprinderea arzătoarelor

Simbolul de poziție de deasupra fiecărui buton de comandă indică arzătorul comandat de buton.

Aprinderea manuală a arzătoarelor de gaz

Dacă aparatul dvs. nu este echipat cu un accesoriu de aprindere sau în cazul unei defecțiuni a rețelei electrice, respectați procedurile enumerate mai jos.

Pentru arzătoarele plitei: Împingeți butonul arzătorului pe care doriți să-l aprindeți și mențineți-l apăsat în timp ce îl rotiți în sens invers acelor de ceasornic până când butonul se află în poziția „maximum”. Continuați apăsarea butonului și mențineți un chibrit aprins, o lumânare aprinsă sau alt accesoriu manual pe circumferința superioară a arzătorului. Mutați sursa de aprindere departe de arzător de îndată ce vedeți o flacără stabilă.

Pentru arzătorul de cuptor: Împingeți și rotiți butonul de comandă a cuptorului în sens invers acelor de ceasornic până când butonul se află în poziția „maximum”. Țineți un chibrit aprins, o lumânare aprinsă sau alt accesoriu manual pe orificiul de aprindere care este amplasat pe colțul din stânga față al arzătorului. Mutați sursa de aprindere departe de arzător de îndată ce vedeți o flacără stabilă.

Pentru arzătorul grill-ului: Apăsați-l și rotiți butonul de comandă pentru grill în sensul acelor de ceasornic, până când semnul de sub buton arată semnul pentru grill. Continuați să apăsați butonul și mențineți un chibrit aprins, o lumânare aprinsă sau alt accesoriu manual lângă găurile arzătorului. Mutați sursa de aprindere departe de arzător de îndată ce vedeți o flacără stabilă.

Aprinderea electrică cu ajutorul butonului de comandă

Apăsați butonul arzătorului pe care vreți să-l aprindeți și țineți-l apăsat în timp ce răsuciți butonul în sens invers acelor de ceasornic, până când butonul ajunge în poziția de

la 90 de grade. Micro-comutatorul de sub buton va genera scânteii prin intermediul electrodului atât timp cât butonul de comandă este apăsat. Apăsați butonul până când vedeți o flacără stabilă pe arzător.

Dispozitiv de siguranță a flăcării

Arzătoarele plitei

Plitele echipate cu dispozitiv de absență a flăcării furnizează securitate în cazul unei flăcări stinse în mod accidental. Dacă apare un astfel de caz, dispozitivul va bloca conductele de gaz ale arzătoarelor și va evita orice acumulare de gaz nears. Așteptați 90 de secunde înainte de reaprinderea unui arzător de gaz stins.

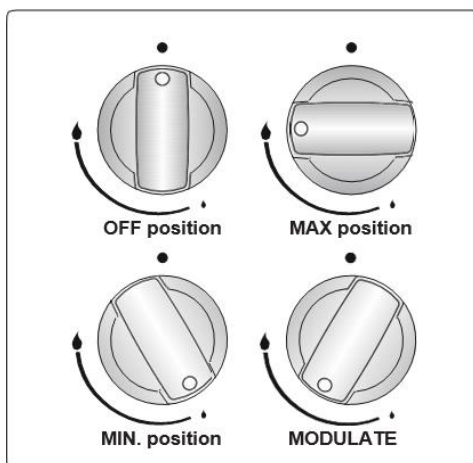
Arzătoare pentru cuptor/grilaj (dacă sunt disponibile)

Indiferent de modelul produsului dvs., toate arzătoarele cuptorului sunt echipate cu un dispozitiv de siguranță pentru gaz. Din acest motiv, în timpul aprinderii, mențineți butonul cuptorului apăsat până când vedeți flăcări stabile. Dacă flăcările se sting după ce ați eliberat butonul, repetați procedura de aprindere. Dacă arzătorul cuptorului nu se aprinde după ce ați menținut butonul arzătorului apăsat timp de 30 de secunde, deschide ușa cuptorului și nu încercați să reaprindeți timp de cel puțin 90 de secunde. În cazul în care flăcările deschise se sting accidental, repetați aceeași procedură.

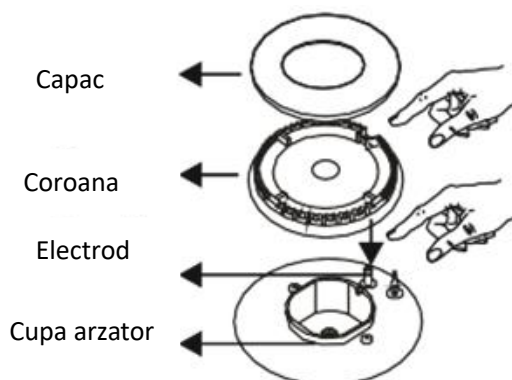
Comenzile plitei

Arzator

Butonul are 3 poziții: oprit (0), maxim (simbolul flăcării mari) și minim (simbolul flăcării mici). Aprindeți arzătorul cu butonul în poziția „maximum”; puteți regla apoi lungimea flăcării între pozițiile „maximum” și „minimum”. Nu utilizați arzătoarele în momentul când în care butonul se află între pozițiile „maximum” și „oprit”.



După aprindere, verificați vizual flăcările. Dacă vedeți o flacără cu vârf galben, ridicată sau instabilă, opriți debitul de gaz, apoi verificați ansamblul capacelor și coroanelor arzătoarelor după ce s-au răcit. Asigurați-vă că nu există lichid în capacele arzătorului. Dacă flăcările arzătorului se opresc în mod accidental, opriți arzătoarele, aerisiți bucătăria cu aer proaspăt și nu încercați să reaprindeți timp de cel puțin 90 de secunde.



Pentru a opri arzătoarele plitei, rotiți butonul arzătorului plitei în sensul acelor de ceasornic până la poziția „0” sau astfel încât marcajul de pe butonul arzătorului plitei să fie îndreptat în sus. Plita dvs. este prevăzută cu arzătoare de diferite diametre. Veți constata că cel mai economic mod de a utiliza gazul este de a alege arzătorul de gaz de dimensiuni corecte pentru dimensiunea tigăii dvs. De gătit și să aduceți flacără la poziția „minim” după ce s-a atins punctul de fierbere. Vă recomandăm să acoperiți întotdeauna vasul de gătit, pentru a evita pierderile de căldură.

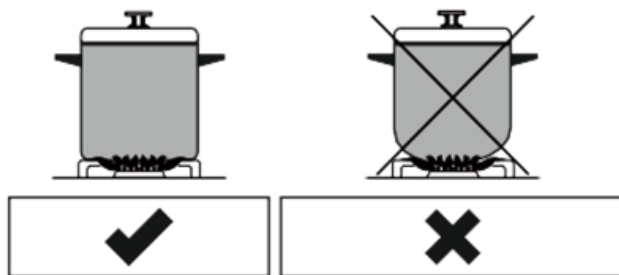
Pentru a obține performanța maximă de la arzătoarele principale, vă recomandăm să utilizați căni care au următoarele diametre plane. Utilizarea cănilor cu dimensiuni mai mici decât dimensiunile minime prezentate mai jos va cauza pierderi de energie

Arzator rapid/wok	22-26 cm
Arzator semi-rapid	14-22 cm
Arzator auxiliar	12-18 cm

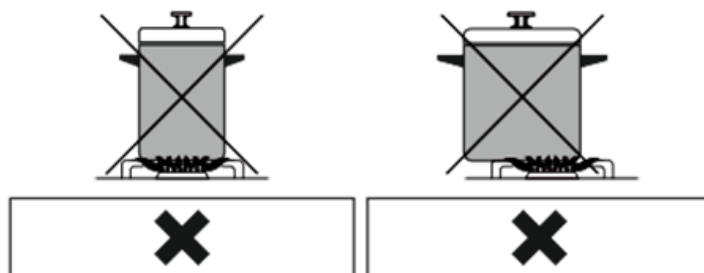
Asigurați-vă că flăcări nu depășesc circumferința exterioară a tigăii, deoarece acest lucru poate deteriora accesoriile din plastic, precum mânerele. Opriți supapa principală de control al gazului atunci când arzătoarele nu sunt în uz pentru perioade lungi de timp.

⚠️ Avertisment:

- Utilizați numai tigăi cu fundul plat, cu baze groase
- Asigurați-vă că fundul tigăii este uscat, înainte de a o așeza pe arzător.
- În momentul în care produsul este în funcțiune, temperatura componentelor accesibile poate deveni ridicată. Este imperativ să mențineți copiii și animalele la distanță de arzătoare în timpul gătirii și după aceasta.
- După utilizare, plita rămâne foarte fierbinte pentru o perioadă lungă de timp. Nu o atingeți și nu așezați niciun obiect pe partea superioară a acesteia.
- Niciodată nu așezați cuțite, furculițe, linguri și capace pe plită, deoarece acestea vor deveni fierbinți și vă pot provoca arsuri grave.



Baza circulara a tigăii



Diametrul mic al tigăii

Baza tigăii care nu s-a echilibrat

Comenzile cuptorului

Comenzile arzătorului cuptorului

După ce aprindeți arzătorul cuptorului, puteți regla temperatura din interiorul cuptorului, în funcție de necesități, utilizând numerele de pe panoul de control sau de pe buton. Numerele mai mari asigură temperaturi mai ridicate, în timp ce numerele mai mici asigură temperaturi mai mici.

Descrierea funcției	
<input type="checkbox"/> Max. 6 5 4 3 2 1	Rotiți butonul de comandă în sens invers acelor de ceasornic, pentru a seta Marcajul de gaz în funcție de necesități.

Nu utilizați produsul între poziția „Oprit” și primul semn de temperatură aflat în direcția sensului invers acelor de ceasornic. Întotdeauna utilizați cuptorul între setările maxime și minime. Atunci când opriți cuptorul, rotiți butonul în sensul acelor de ceasornic, la poziția „0”.

Preincalzirea


Vă recomandăm să vă preîncălziți cuptorul timp de 10 minute. Pentru rețetele care necesită temperaturi ridicate, precum pâine, produse de patiserie, biscuiți sau sufleuri, cele mai bune rezultate sunt obținute dacă cuptorul este mai întâi preîncălzit. Pentru cele mai bune rezultate în momentul în care gătiți alimente semipreparate reci, preîncălziți întotdeauna cuptorul mai întâi

Gătirea

- Asigurați-vă că alimentele sunt plasate central pe raft și că există spațiu suficient în jurul tăvii/vasului de coacere, pentru a permite o circulație maximă.
- Așezați vasele pe o tavă de coacere dimensionată corespunzător de pe raft, pentru a împiedica vărsarea pe baza cuptorului și pentru a vă ajuta să curățați mai puțin.
- Materialul și stratul de finalizare al tăvii de coacere și vasele utilizate vor afecta rumenirea bazei. Ustensilele din email, închise, grele sau non-aderente cresc rumenirea bazei. Tăvile lucioase din aluminiu sau din oțel lustruit reflectă căldura și reduc rumenirea bazei.
- În momentul în care gătiți mai mult de un fel de mâncare în cuptor, amplasați central vasele pe rafturi diferite, în loc să îngrămădiți mai multe feluri de mâncare pe un raft, acest lucru permițând căldurii să circule în mod liber pentru cele mai bune rezultate de gătire.
- Dacă gătiți mai mult de o tavă de alimente similare, de exemplu prăjituri sau biscuiți, înlocuiți tăvile în timpul coacerii sau scoateți tava superioară în momentul în care alimentele de pe aceasta sunt finalizate și mutați tava inferioară pe raftul superior, pentru a finaliza gătirea.
- Nu așezați tăvile de coacere direct pe baza cuptorului, deoarece interferează cu circulația aerului din cuptor și poate conduce la arderea bazei. Utilizați poziția raftului inferior.

Comenzile cuptorului

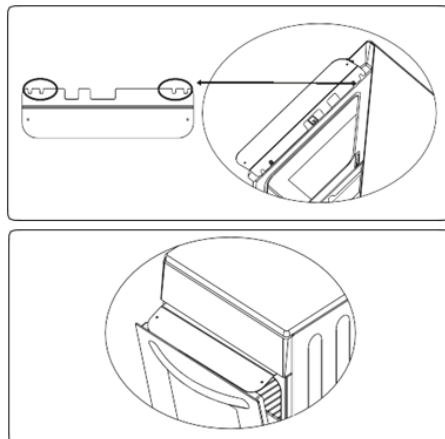
Comenzile arzătorului cuptorului

Descrierea funcțiilor	
	Rotiți butonul de control în sensul acelor de ceasornic pentru a seta grill-ul.

⚠ Avertisment:

Componentele accesibile pot deveni fierbinți atunci când este utilizat grill-ul. Copii mici trebuie să fie menținuți departe. După ce aprindeți arzătorul, plasați deflectorul de căldură sub panoul de control. După aceasta, ridicați puțin ușa cuptorului până când se oprește în poziția semi-deschisă (aproximativ 30 °) și atinge deflectorul.

Asamblarea deflectorului de căldură al grill-ului



Mențineți deflectorul de căldură cu fața cu avertismente în sus. Există două sloturi mici pe partea dreaptă și stângă a marginii posterioare a deflectorului, după cum este prezentat în figura de mai jos.

Sub panoul de control al cuptorului, sunt două șuruburi finalizate cu garnituri. Aliniați garniturile cu fantele de asamblare în așa fel încât deflectorul să fie prins între panoul de control și garnitură. Împingeți panoul spre produs până când acesta este montat ferm.

Prepararea

- Arzătorul grill-ului creează o sursă de căldură constantă și nu poate fi ajustat între pozițiile maxime și minime. Atunci când opriți arzătorul grill-ului, rotiți butonul în sensul acelor de ceasornic, la poziția „0”.
- Plasați tava pe raftul de sub grătar pentru a colecta grăsimea în timp ce utilizați grill-ul.
- Plasați grătarul de sârmă pe rafturile superioare; cu condiția ca alimentele să nu atingă arzătorul grill-ului.

- Preîncălziți grill-ul utilizând setarea completă timp de câteva minute înainte de introducerea fripturilor sau pentru prăjire. În timpul preparării, alimentele trebuie să fie întoarse după cum este necesar.
- Alimentele trebuie să fie uscate în totalitate înainte de a fi puse pe grill pentru a minimiza împrôșcarea. Periați puțin cu ulei sau unt bucățile de carne sau de pește pentru a le menține umede în timpul gătirii.
- Alimentele trebuie să fie plasate în partea centrală a grătarului pentru a permite circulația maximă a aerului.
- Nu acoperiți niciodată tava de gătire cu folie deoarece acest lucru poate duce la incendii.
- Dacă produsul dumneavoastră este dotat cu o tavă de gătire, iar mânerul este utilizat ca accesoriu, consultați secțiunea de accesorii pentru utilizarea acestuia.

▲ Avertisment: Asigurați-vă că grill-ul este oprit înainte de a închide ușa.

Lampa cuptorului

În cuptor se află o lampă pentru iluminarea zonei de preparare. Apăsați pe comutator pentru a aprinde și stinge lampa.

Utilizarea Temporizatorului Mecanic

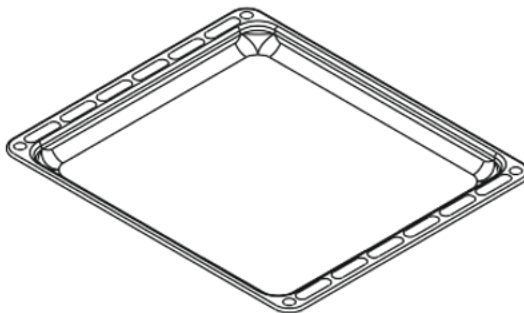
Descrierea funcției	
0.....100	Utilizare cu cronometru

Rotiți butonul temporizatorului în sensul acelor de ceasornic pentru a seta timpul de preparare dorit. Când temporizatorul ajunge la zero, se va auzi un sunet de avertizare. Cuptorul va rămâne pornit până când butonul de control al cuptorului este oprit.

VII. ACCESSORII

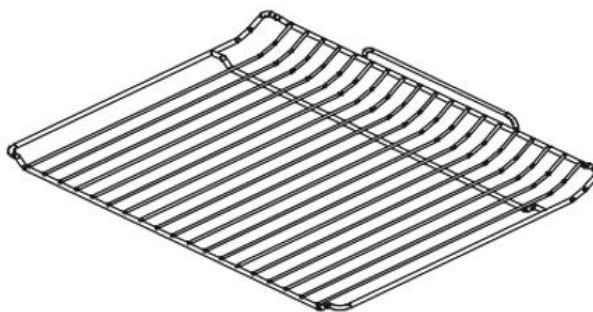
Tava mai puțin adanca

Tava mai puțin adâncă este folosită cel mai bine pentru coacerea produselor de patiserie. Puneți tava în orice raft și împingeți-o până la capăt, pentru a vă asigura că aceasta este poziționată corect.

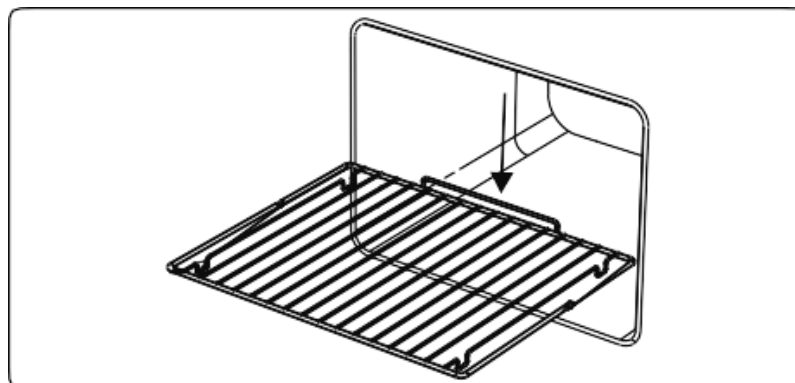


Grilajul de sarma

Grilajul de sârmă este cel mai bine folosit pentru prepararea la grătar sau pentru prelucrarea alimentelor în containere ușor de utilizat în cuptor.

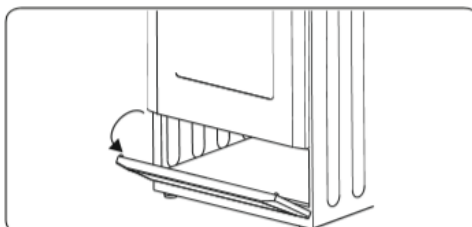


▲ Avertisment: Așezați corect grilajul în orice raft corespunzător din cavitatea cuptorului și împingeți-l până la capăt.



Sertar cu clapet

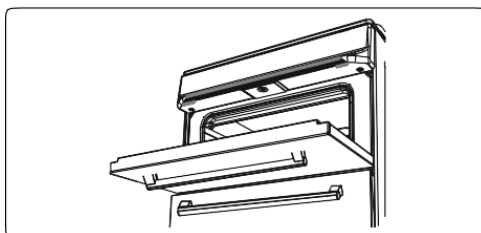
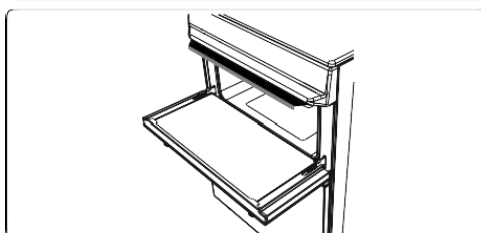
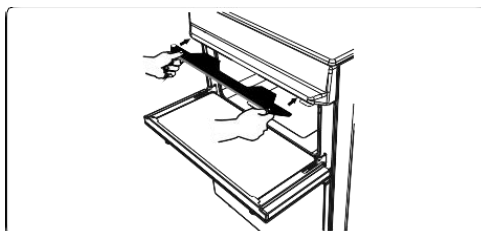
Aparatul dvs. este dotat cu sertar pentru depozitarea accesoriilor precum tavi, rafturi, gratare, oale si cratite mici.



⚠ Avertisment: Suprafata interioara a sertarului se poate incalzi in timpul utilizarii. Nu depozitati alimente, plastic sau materiale inflamabile in sertar.

Asamblarea deflectorului de căldură al grill-ului

⚠ Avertisment: În cazul în care grill-ul este folosit pentru mai mult de 15 minute, instalați întotdeauna deflectorul de căldură furnizat, pentru a împiedica supraîncălzirea butoanelor de comandă ale cuptorului. Aveți grijă să nu atingeți deflectorul de căldură când închideți ușa cuptorului. Lăsați deflectorul de căldură să se răcească înainte de a-l scoate.



VIII. CURATARE SI INTRETINERE

⚠ Avertisment: Opriți aragazul și lăsați-l să se răcească înainte de a efectua curățarea.

Instructiuni generale

- Verificați dacă materialele de curățare sunt adecvate și recomandate de producător, înainte de a fi utilizate pe aparat.
- Utilizați agenți de curățare cremă sau agenți de curățare lichizi, care nu conțin particule. Nu utilizați creme caustice (corozive), pulberi abrazive de curățare, burete de sârmă sau unelte dure, deoarece acestea pot deteriora suprafețele aragazului.



Important

Nu utilizați agenți de curățare care conțin particule, deoarece acestea pot zgâria componentele de sticlă, emailate și/sau vopsite ale aparatului.

În cazul în care se varsă lichide, curățați-le imediat, pentru a evita deteriorarea pieselor.

Nu utilizați aparate de curățare pe bază de abur pentru curățarea niciunei parti a produsului.

Curatarea in interiorul cuptorului

- Interiorul cuptoarelor emailate se curăță cel mai bine atunci când cuptorul este cald.
- După fiecare utilizare, ștergeți cuptorul cu o lavetă moale, înmuiată în apă cu săpun. Apoi ștergeți din nou cuptorul cu o lavetă umedă și uscați-l.
- Poate fi necesar să folosiți ocazional un material lichid de curățare, pentru a curăța complet cuptorul.

Curățarea plitei cu gaz

- Curățați în mod regulat plita cu gaz.
- Scoateți suporturile de tigăi, capacele și coroanele arzătoarelor plitei.
- Ștergeți suprafața plitei cu o lavetă moale, înmuiată în apă cu săpun. Apoi ștergeți din nou suprafața plitei cu o lavetă umedă și uscați-o.
- Spălați și clătiți capacele arzătoarelor plitei. Nu le lăsați umede. Uscați-le imediat cu o lavetă uscată.
- După curățare, asigurați-vă că montați din nou corect toate componentele.
- Suprafețele suporturilor pentru tigăi se pot zgâria în timp din cauza utilizării. Acest lucru nu reprezintă un defect de producție.



Nu utilizați un burete de metal pentru curățarea niciunei părți a plitei.


Asigurați-va ca apa nu patrunde in arzatoare, deoarece poate bloca injectoarele.

Curatarea componentelor din sticla

- Curățați în mod regulat componentele din sticlă ale aparatului dvs.
- Utilizați un agent de curățare pentru sticlă, pentru a curăța interiorul și exteriorul componentelor din sticlă. Apoi clătiți-le și uscați-le bine cu o lavetă uscată.


Curatarea componentelor emailate

- Curățați în mod regulat componentele emailate ale aparatului dvs.
- Ștergeți componentele emailate cu o lavetă moale, înmuiată în apă cu săpun. Apoi ștergeți-le din nou cu o lavetă umedă și uscați-le.

 Nu curățați componentele emailate în timp ce acestea sunt încă fierbinți de la gătit. Nu lăsați oțet, cafea, lapte, sare, apă, lămâie sau suc de roșii pe email pentru perioade lungi de timp.

Curățarea componentelor din oțel inoxidabil (dacă există)

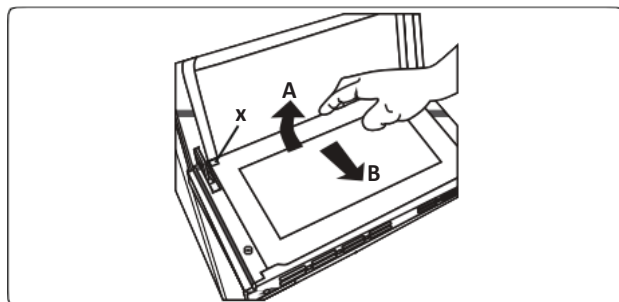
- Curățați în mod regulat componentele din oțel inoxidabil ale aparatului dvs.
- Ștergeți componentele din oțel inoxidabil cu o lavetă moale, înmuiată numai în apă. Apoi uscați-le bine cu o lavetă uscată.

 Nu curățați componentele din oțel inoxidabil în timp ce acestea sunt încă fierbinți de la gătit. Nu lăsați oțet, cafea, lapte, sare, apă, lămâie sau suc de roșii pe oțel inoxidabil pentru perioade lungi de timp.

Demontarea gemurilor interioare

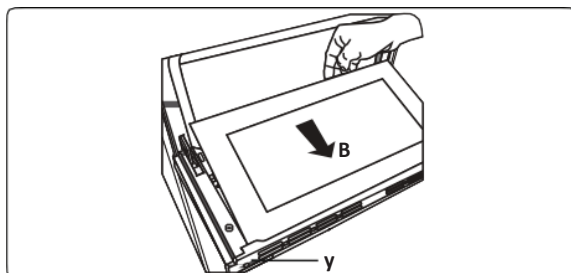
Înainte de a curăța geamul ușii cuptorului, trebuie să îl demontați, așa cum este arătat mai jos.

Împingeți geamul în direcția **B** și deblocați-l din clema de fixare (**x**). Trageți geamul afară în direcția **A**.

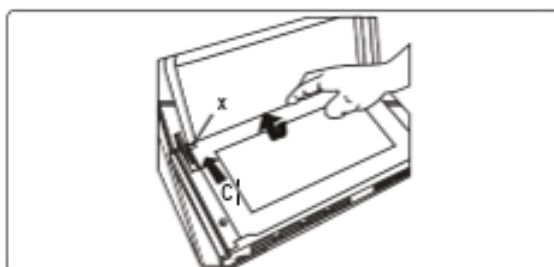


Pentru a remonta geamul interior:

1. Împingeți geamul către clema de fixare și sub aceasta (y), în direcția B.



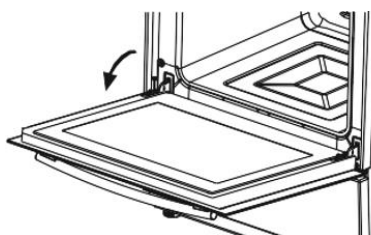
2. Prindeți geamul sub clema de fixare și sub aceasta (x), în direcția C



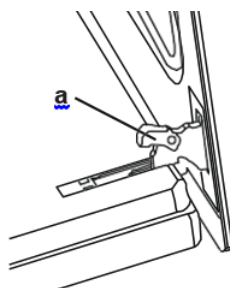
Scoaterea ușii cuptorului

Înainte de a curăța geamul ușii cuptorului, trebuie să scoateți ușa cuptorului, așa cum este arătat mai jos.

1. Deschideți ușa cuptorului.



2. Deschideți închizătoarea (a) (cu ajutorul unei surubelnite până la poziția finală).



3. Inchideți usa până când aceasta ajunge aproape în poziția complet închisă și scoateți usa trăgând-o spre dvs.



Intretinere

⚠ Avertisment: Întreținerea acestui aparat trebuie efectuată numai de o persoană de service autorizată sau de un tehnician calificat.

Inlocuirea becului cuptorului

⚠ Avertisment: Opriți aparatul și lăsați-l să se răcească înainte de a efectua înlocuirea.

- Îndepărtați lentila de sticlă, apoi scoateți becul.
- Montați un bec nou (rezistent la 300°C) în locul becului pe care l-ați scos (230 V, 15-25 Watt, tip E14).
- Puneți la loc lentila de sticlă, iar cuptorul este gata de utilizare.

👤 Becul este conceput special pentru a fi utilizat la aparatele de gătit casnice. Nu este potrivit pentru iluminarea încăperilor din casă.

Alte controale

- Verificați în mod periodic conducta de conectare a gazului. Dacă se constată o defecțiune, contactați un furnizor autorizat de service pentru a o schimba.
- Recomandăm schimbarea anuală a componentelor conexiunii la gaz. Dacă se constată o defecțiune în timpul funcționării butoanelor de comandă ale aparatului, contactați un furnizor de service autorizat.

IX. DEPANARE SI TRANSPORT

Dacă aveți în continuare o problemă cu aparatul după verificarea acestor pași de bază pentru depanare, contactați o persoană autorizată de service sau un tehnician calificat.

Problema	Cauza posibila	Solutie
Cuptorul și/sau grătarul (dacă este disponibil) nu funcționează.	Este posibil ca cuptorul și/sau grătarul să fie în poziția „oprit”. Este posibil ca presiunea gazului de alimentare să nu fie corectă. Alimentarea (dacă aparatul are o conexiune electrică) este oprită. Picioarele nu au fost asamblate. Bateria (dacă este cazul) poate fi descărcată.	Verificați poziția butonului de comandă. Verificați alimentarea cu gaz și presiunea gazului. Verificați dacă există alimentare cu energie. Verificați, de asemenea, că alte aparate de bucătărie funcționează. Asigurați-vă că nu există niciun blocaj în partea de jos a aparatului. Este posibil ca bateria să necesite înlocuire.
Cuptorul nu gătește în mod uniform.	Se folosește o poziție greșită a raftului. Aparatul dvs. a fost instalat de un tehnician neautorizat. Este posibil ca ventilatorul (dacă este cazul) să fie în poziția „oprit”.	Verificați pozițiile rafturilor, perioada de gătire și valorile de temperatură conform manualului. Verificați dacă aparatul este instalat corect. Asigurați-vă că ventilatorul funcționează.
Temperatura cuptorului este prea ridicată sau prea scăzută.	Se folosește o poziție greșită a raftului sau o setare greșită de temperatură. Este posibil ca presiunea gazului de alimentare să nu fie corespunzătoare.	Verificați dacă sunt utilizate temperaturile recomandate și pozițiile recomandate ale rafturilor. Fiți pregătit să reglați ușor temperatura în sus sau în jos, pentru a obține rezultatele dorite. Verificați alimentarea cu gaz și presiunea gazului.
Arzătoarele plitei nu luminează.	Capacul și coroana arzătorului nu sunt asamblate corect. Este posibil ca presiunea gazului de alimentare să nu fie corectă. Butelia de GPL (dacă este cazul) poate fi descărcată. Alimentarea (dacă aparatul are o conexiune electrică) este oprită. Bateria (dacă este cazul) poate fi descărcată.	Asigurați-vă că piesele arzătorului au fost poziționate corect. Verificați alimentarea cu gaz și presiunea gazului. Butelia de GPL poate necesita înlocuirea. Verificați dacă există alimentare cu energie. Verificați, de asemenea, că alte aparate de bucătărie funcționează. Este posibil ca bateria să necesite înlocuire.
Culoarea flăcării este portocalie/galbenă.	Capacul și coroana arzătorului nu sunt asamblate corect. Compoziții diferite de gaz.	Asigurați-vă că piesele arzătorului au fost poziționate corect. Din cauza designului arzătorului, flacăra poate părea că este portocalie/galbenă în anumite zone ale arzătorului. Dacă utilizați aparatul cu gaz natural, gazul natural din oraș poate avea compoziții diferite. Nu folosiți aparatul timp de două ore.

Arzătorul nu se aprinde sau luminează doar parțial.	Este posibil ca piesele arzătorului să nu fie curate sau uscate.	Asigurați-vă că piesele aparatului sunt uscate și curate.
Arzătorul emite zgomote.	-	Acest lucru este normal. Zgomotul se poate reduce pe măsură ce se încălzesc.
Zgomot	-	Este normal ca unele piese metalice de pe aragaz să producă zgomot în timpul utilizării.
Lumina cuptorului (dacă este disponibilă) nu funcționează.	Lampa s-a defectat. Alimentarea electrică este deconectată sau oprită.	Înlocuiți lampa conform instrucțiunilor. Asigurați-vă că sursa de alimentare electrică este pornită la priza de perete.

Transport

Dacă trebuie să transportați produsul, utilizați ambalajul original al produsului și transportați-l folosind carcasa sa originală. Respectați semnele de transport de pe ambalaj. Fixați cu bandă toate componentele independente de produs, pentru a preveni deteriorarea produsului în timpul transportului.

Dacă nu aveți ambalajul original, pregătiți o cutie de transport astfel încât aparatul, în special suprafețele exterioare ale produsului, să fie protejate împotriva amenințărilor externe.

X. SPECIFICATII TEHNICE

G30 28-30mbar 9,6 kW 698 g/h II2H3B/P RO Class: 1	NG G20 20 mbar	LPG G30 28-30mbar
OCHI RAPID		
Diam. INJECTOR (1/100mm)	115	85
Consum nominal (KW)	2,75	3
Consum pe ora (la 15°C și 1013 mbar)	262 l/h	218,1 g/h
OCHI MEDIU		
Diam. INJECTOR (1/100mm)	97	65
Consum nominal (KW)	1,75	1,75
Consum pe ora (la 15°C și 1013 mbar)	166,6 l/h	127,2 g/h
OCHI MEDIU		
Diam. INJECTOR (1/100mm)	97	65
Consum nominal (KW)	1,75	1,75
Consum pe ora (la 15°C și 1013 mbar)	166,6 l/h	127,2 g/h
OCHI AUXILIAR		
Diam. INJECTOR (1/100mm)	72	50
Consum nominal (KW)	1	1
Consum pe ora (la 15°C și 1013 mbar)	95,2 l/h	72,7 g/h
CUPTOR		
Diam. INJECTOR (1/100mm)	107	68
Consum nominal (KW)	2,1	2,1
Consum pe ora (la 15°C și 1013 mbar)	200 l/h	153 g/h
GRILL		
Diam. INJECTOR (1/100mm)	107	70
Consum nominal (KW)	2	2
Consum pe ora (la 15°C și 1013 mbar)	190,5 l/h	146 g/h

Sfaturi pentru economisirea energiei electrice**Ochi**

- Utilizați vase de gătit ce au bază dreaptă.
- Utilizați vase de gătit cu dimensiunea corespunzătoare.
- Utilizați vase de gătit cu capac.
- Minimizați cantitatea de lichid sau de grăsime.
- În momentul când lichidele încep să fiarbă, reduceți setarea.



MASURI PENTRU PROTECTIA MEDIULUI

Va informam ca persoanele fizice au urmatoarele obligatii prin legislatia specifica privind protectia mediului si regimul deseurilor:

- Deseurile de echipamente electrice si electronice (DEEE), pot contine substante periculoase pentru mediu si sanatatea umana. Conform OUG 5/2015, exista obligativitatea predarii acestora, pentru tratarea corespunzatoare si valorificarea componentelor reciclabile. Societatea Network One Distribution S.R.L. este platitoare de taxa de " timbru verde" pentru fiecare Echipament Electric si Electronic (EEE) pe care il pune pe piata. Acest cost asigura tratarea ulterioara a echipamentelor uzate colectate. Din acest motiv, odata ce devine deseu, produsul EEE poate fi predat gratuit operatorului Dvs. de salubritate, la magazine atunci cand achizitionati alt echipament similar, sistemul "unul la unu "sau la punctul de colectare organizat de Primaria Sectorului / localitatii Dvs.
- Simbolul (marcajul) aplicat produselor, care indica faptul ca deseurile DEEE, bateriile si acumulatorii - fac obiectul unei colectari separate, il reprezinta o pubea barata cu o cruce.



Aceste masuri vor ajuta la protejarea mediului

Societatea Network One Distribution S.R.L. este inregistrata in Registrul de punere pe piata a echipamentelor electrice si electronice, avand numarul de inregistrare: RO-2016-03-EEE-0201-IV. De asemenea, au fost intocmite si sunt gestionate: Registrul de Retragere EEE si Registrul de Rechemare EEE, in conformitate cu HG 322/2013. Totodata societatea este inregistrata in Registrul de punere pe piata a bateriilor, avnd numarul de inregistrare: RO-2011-03-B&A-0283.

Conformitatea cu directiva RoHS: Produsul pe care l-ați cumpărat este conform cu Directiva RoHS UE (2011/65/UE). Nu conține materialele dăunătoare și interzise specificate în Directivă.

Va multumim ca participati alaturi de noi la protejarea mediului si a sanatatii umane!



HEINNER este marcă înregistrată a companiei **Network One Distribution SRL**. Celelalte branduri și denumirile produselor sunt mărci de comerț sau mărci de comerț înregistrate ale respectivilor deținători.

Nicio parte a specificațiilor nu poate fi reprodusă sub nicio formă și prin niciun mijloc, nici utilizată pentru obținerea unor derivate precum traduceri, transformări sau adaptări, fără consimțământul prealabil al companiei NETWORK ONE DISTRIBUTION.

Copyright © 2013 Network One Distribution. Toate drepturile rezervate.

www.heinner.com, <http://www.nod.ro>



Acest produs este proiectat și realizat în conformitate cu standardele și normele Comunității Europene.

Importator: **Network One Distribution**

Str. Marcel Iancu, nr. 3-5, București, România

Tel: +40 21 211 18 56, www.heinner.com , www.nod.ro

HEINNER

GAS COOKER

Model: HFSC-V60LITGWH / HFSC-V60LITGSL



- Gas cooker, 4 burners
- 50 x 50

Thank you for purchasing this product!

I. INTRODUCTION

Before using the appliance, please read carefully this instruction manual and keep it for future reference.

This instruction manual is designed to provide you with all required instructions related to the installation, use and maintenance of the appliance.

In order to operate the unit correctly and safety, please read this instruction manual carefully before installation and usage.

II. CONTENT OF YOUR PACKAGE



- Gas cooker
- User manual
- Warranty card

Icon	Type	Meaning
	WARNING	Serious injury or death risk
	RISK OF ELECTRIC SHOCK	Dangerous voltage risk
	FIRE	Warning; Risk of fire / flammable materials
	CAUTION	Injury or property damage risk
	IMPORTANT / NOTE	Operating the system correctly

III. SAFETY PRECAUTIONS

1. Safety instructions

- Carefully read all instructions before using your appliance and keep them in a convenient place for reference when necessary.
- This manual has been prepared for more than one model therefore your appliance may not have some of the features described within. For this reason, it is important to pay particular attention to any figures whilst reading the operating manual.

1.1 General safety warnings

- This appliance can be used by children aged from 8 years and above and by persons with reduced physical, sensory or mental capabilities or lack of experience and knowledge if they have been given supervision or instruction concerning use of the appliance in a safe way and understand the hazards involved. Children should not play with the appliance. Cleaning and user maintenance should not be made by children without supervision.

▲ WARNING: The appliance and its accessible parts become hot during use. Care should be taken to avoid touching heating elements. Keep children less than 8 years of age away unless they are continually supervised.

▲ ▲ WARNING: Unattended cooking on a hob with fat or oil can be dangerous and may result in fire. NEVER try to extinguish such a fire with water, but switch off the appliance and cover the flame with a lid or a fire blanket.

▲ CAUTION: The cooking process has to be supervised. A short term cooking process has to be supervised continuously.

▲ ▲ WARNING: Danger of fire: do not store items on the cooking surface.

▲ ▲ WARNING: If the surface is cracked, swithc off the appliance to avoid the possibility of electric shock.

- For models which incorporate a hob lid, clean any spillages off the lid before use and allow the cooker to cool before closing the lid.

- Do not operate the appliance with an external timer or separate remote-control system.

▲ WARNING: To prevent the appliance tipping, the stabilising brackets must be installed. (For detailed information refer to the anti-tilting kit set guide.)

- During use the appliance will get hot. Care should be taken to avoid touching heating elements inside the oven.

- Handles may become hot after a short period during use.

- Do not use harsh abrasive cleaners or scourers to clean oven surfaces. They can scratch the surfaces which may result in shattering of the door glass or damage to surfaces.

- Do not use steam cleaners to clean the appliance.

⚠ WARNING: To avoid the possibility of electric shock, make sure that the appliance is switched off before replacing the lamp.

⚠ CAUTION: Accessible parts may be hot when cooking or grilling. Keep young children away from the appliance when it is in use.

- Your appliance is produced in accordance with all applicable local and international standards and regulations.
- Maintenance and repair work should only be carried out by authorised service technicians. Installation and repair work that is carried out by unauthorised technicians may be dangerous. Do not alter or modify the specifications of the appliance in any way. Inappropriate hob guards can cause accidents.
- Before connecting your appliance, make sure that the local distribution conditions (nature of the gas and gas pressure or electricity voltage and frequency) and the specifications of the appliance
- are compatible. The specifications for this appliance are stated on the label.

⚠ CAUTION: This appliance is designed only for cooking food and is intended for indoor domestic household use only. It should not be used for any other purpose or in any other application, such as for non-domestic use, in a commercial environment or for heating a room.

- Do not use the oven door handles to lift or move the appliance.
- This appliance is not connected to a ventilation device. It should be installed and connected in accordance with current installation regulations. Particular attention shall be given to the relevant requirements regarding ventilation.
- If the burner has not lit after 15 seconds, stop operating the device and open the compartment door. Wait at least 1 minute before attempting to ignite the burner again.
- These instructions are only valid if the correct country symbol appears on the appliance. If the symbol does not appear on the appliance, refer to the technical instructions which describe how to modify the appliance to match the conditions of use of the country.
- All possible measures have been taken to ensure your safety. Since the glass may break, care should be taken while cleaning to avoid scratching. Avoid hitting or knocking the glass with accessories.
- Make sure that the supply cord is not trapped or damaged during installation. If the supply cord is damaged, it must be replaced by the manufacturer, its service agent or similarly qualified persons in order to prevent a hazard.
- Do not let children climb on the oven door or sit on it while it is open.
- If your appliance is provided with a cooking hotplate made of glass or glass ceramic:

⚠ CAUTION: “In case of hotplate glass brakage”:

- **immediately shut off all burners and any electrical heating element and isolate the appliance from the power supply**
- **do not touch the appliance surface**
- **do not use the appliance.**
- **Please keep children and animals away from this appliance.**

1.2 Installation warnings

- Do not operate the appliance before it is fully installed.
- The appliance must be installed by an authorised technician. The manufacturer is not responsible for any damage that might be caused by incorrect placement and installation by unauthorised people.
- When the appliance is unpacked, make sure that it has not been damaged during transportation. In the case of defect, do not use the appliance and contact a qualified service agent immediately. The materials used for packaging (nylon, staplers, styrofoam, etc.) may be harmful to children and they should be collected and removed immediately.
- Protect your appliance from the atmosphere. Do not expose it to sun, rain, snow, dust or excessive humidity.
- Materials around the appliance (i.e. cabinets) must be able to withstand a minimum temperature of 100°C.
- The appliance must not be installed behind a decorative door, in order to avoid overheating.

1.3 During use

- When you first use your oven you may notice a slight smell. This is perfectly normal and is caused by the insulation materials on the heater elements. We suggest that, before using your oven for the first time, you leave it empty and set it at maximum temperature for 45 minutes. Make sure that the environment in which the product is installed is well ventilated.
- Take care when opening the oven door during or after cooking. The hot steam from the oven may cause burns.
- Do not put flammable or combustible materials in or near the appliance when it is operating.
- Always use oven gloves to remove and replace food in the oven.



Do not leave the cooker unattended when cooking with solid or liquid oils. They may catch fire under extreme heating conditions. Never pour water on to flames that are caused by oil, instead switch the cooker off and cover the pan with its lid.

- Always position pans over the centre of the cooking zone, and turn the handles to a safe position so they cannot be knocked.
- If the product will not be used for a long period of time, turn the main control switch off. Turn the gas valve off when gas appliances are not in use.
- Make sure the appliance control knobs are always in the “0” (stop) position when the appliance is not in use.
- The trays incline when pulled out. Take care not to spill or drop hot food when removing it from the oven.

⚠ CAUTION: The use of a gas cooking appliance results in the production of heat, moisture and products of combustion in the room in which it is installed. Ensure that the kitchen is well ventilated especially when the appliance is in use, keep natural ventilation holes open or install a mechanical ventilation device (mechanical extractor hood).

- Prolonged intensive use of the appliance may call for additional ventilation, such as opening a window, or for more effective ventilation, for example by increasing the level of mechanical ventilation where present.
- While using the grill burner, keep the oven door open and always use the grill deflector shield supplied with the product. Never use the grill burner with the oven door closed.
- Do not place anything on the oven door when it is open. This could unbalance the oven or damage the door.
- Do not place heavy or flammable items (e.g. nylon, plastic bags, paper, cloth, etc.) into the drawer. This includes cookware with plastic accessories (e.g. handles).

⚠ CAUTION: The inside surface of the storage compartment may get hot when the appliance is in use. Avoid touching the inside surface.


- Do not hang towels, dishcloths or clothes from the appliance or its handles.

1.4 During cleaning and maintenance

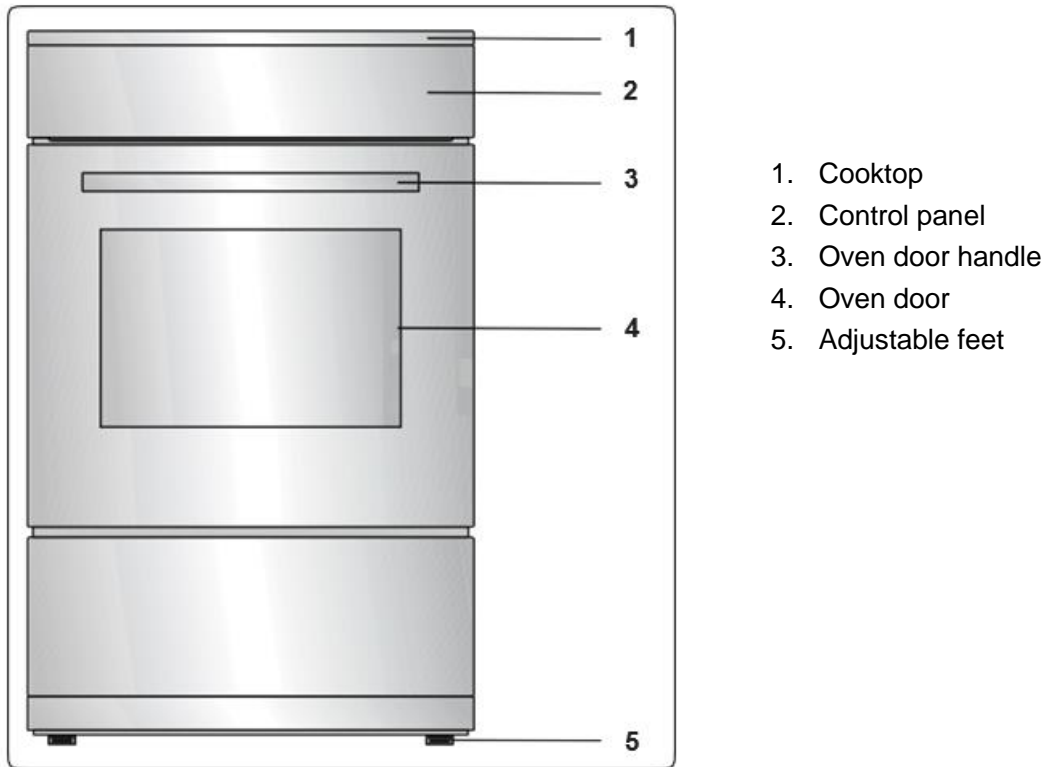
- Make sure that your appliance is turned off at the mains before carrying out any cleaning or maintenance operations.
- Do not remove the control knobs to clean the control panel.
- To maintain the efficiency and safety of your appliance, we recommend you always use original spare parts and to call our authorised service agents when needed.

This appliance has been designed to be used only for home cooking. Any other use (such as heating a room) is improper and dangerous. The operating instructions apply to several models. You may notice differences between these instructions and your model.

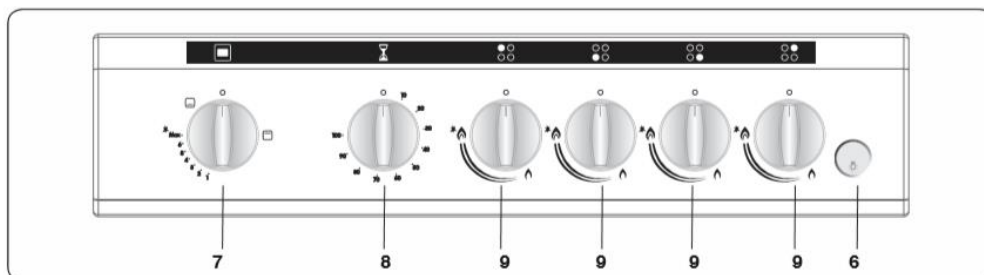
V. PRODUCT DESCRIPTION

 **Important:** specifications for the product vary and the appearance of your appliance may differ from that shown in the figures below:

List of components



Control panel



6. Button (Ignition/Oven Lamp)
7. Timer
8. Oven Control Knob
9. Hob Control Knob

VI. INSTALLATION

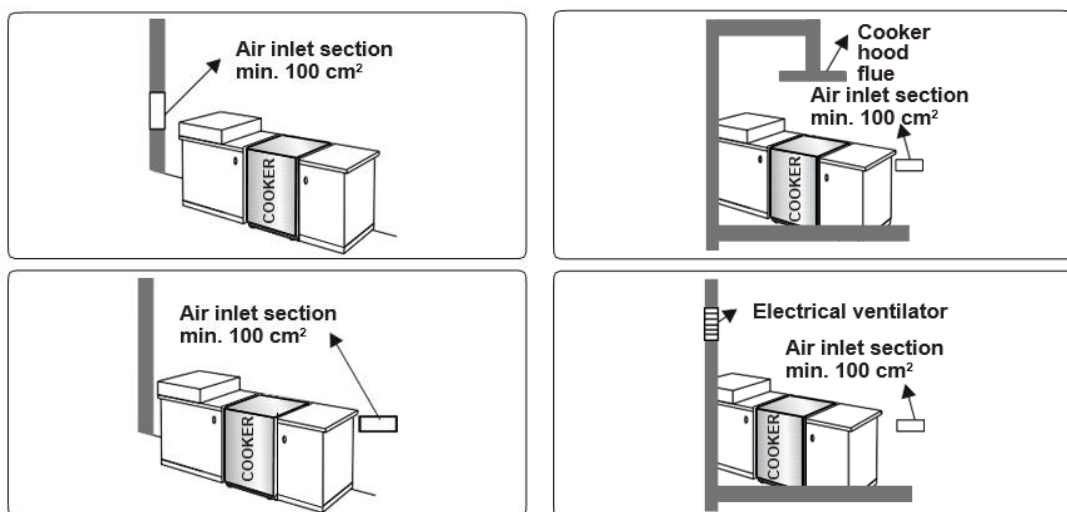
⚠ WARNING : This appliance must be installed by an authorised service person or qualified technician, according to the instructions in this guide and in compliance with the current local regulations.

- Incorrect installation may cause harm and damage, for which the manufacturer accepts no responsibility and the warranty will not be valid.
- Prior to installation, ensure that the local distribution conditions (electricity voltage and frequency and/or nature of the gas and gas pressure) and the adjustments of the appliance are compatible. The adjustment conditions for this appliance are stated on the label.
- The laws, ordinances, directives and standards in force in the country of use are to be followed safety regulations, proper recycling in accordance with the regulations, etc.)

Instructions for the installer ventilation requirements

- For rooms with a volume of less than 5 m³, permanent ventilation of 100 cm² free area is required.
- For rooms with a volume of between 5 m³ and 10 m³, permanent ventilation of 50 cm² free area will be required, unless the room has a door which opens directly to outside air in which case no permanent ventilation is required.
- For rooms with a volume greater than 10 m³, no permanent ventilation is required.

🚪 IMPORTANT: Regardless of room size, all rooms containing the appliance must have direct access to outside air via an openable window or equivalent.



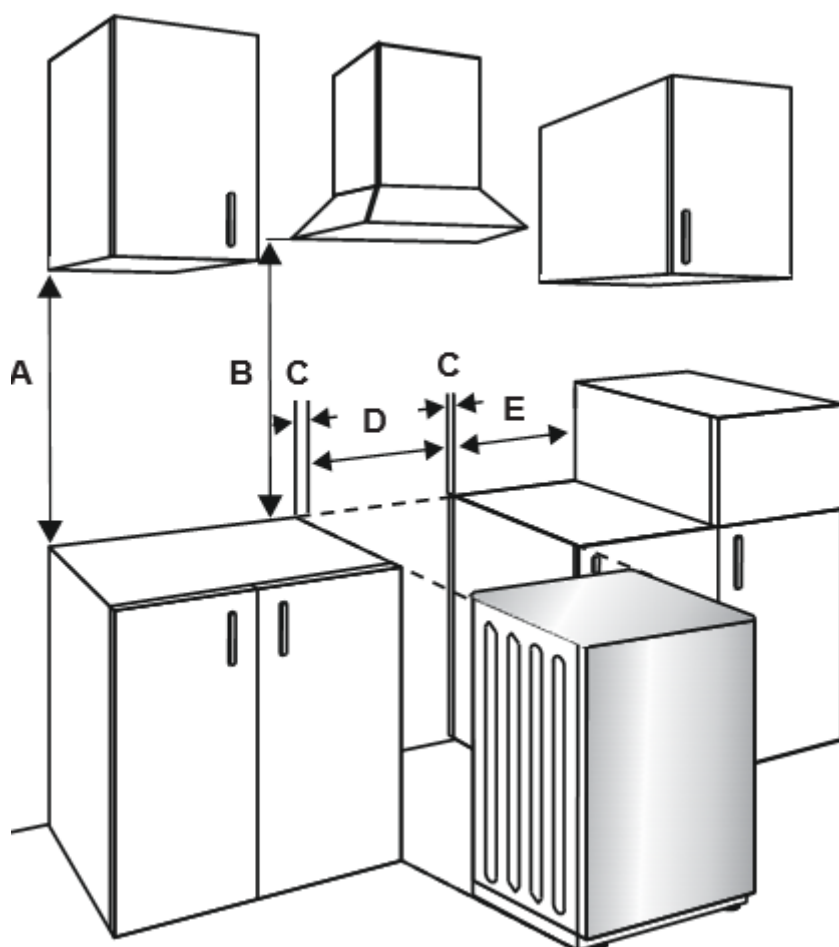
General instructions

- After removing the packaging material from the appliance and its accessories, ensure that the appliance is not damaged. If you suspect any damage, do not use it and contact an authorised service person or qualified technician immediately.
- Make sure that there are no flammable or combustible materials in the close vicinity, such as curtains, oil, cloth etc. which may catch fire.
- The worktop and furniture surrounding the appliance must be made of materials resistant to temperatures above 100°C.
- The appliance should not be installed next to a dishwasher, fridge, freezer, washing machine or clothes dryer.
- The appliance can be placed close to other furniture on condition that in the area where the appliance is set up, the furniture's height does not exceed the height of the cooktop.

Installation of the cooker

- If the kitchen furniture is higher than the cooktop, the kitchen furniture must be at least 10 cm away from the sides of appliance for air circulation.
- There should be a minimum 2cm blank space around the appliance for air circulation.
- If a cooker hood or any cupboard is to be installed above the appliance, the safety distance between cooktop and any cupboard/cooker hood should be as shown below.

A (mm) Cupboard	420
B (mm) Cooker Hood	650/700
C (mm)	20
D (mm)	Product Width
E (mm)	100



Gas connection

Assembly of gas supply and leakage check

Connect the appliance in accordance with applicable local and international standards and regulations. First, check what type of gas is installed on the cooker. This information is available on a sticker on the back of the cooker. You can find the information related to appropriate gas types and appropriate gas injectors in the technical data table. Check that the feeding gas pressure matches the values on the technical data table, to be able to get the most efficient use and to ensure the minimum gas consumption. If the pressure of used gas is different than the values stated or is not stable in your area, it may be necessary to assemble an available pressure regulator on the gas inlet. You should contact an authorized service centre to make these adjustments.

Points that must be checked during flexible hose assembly

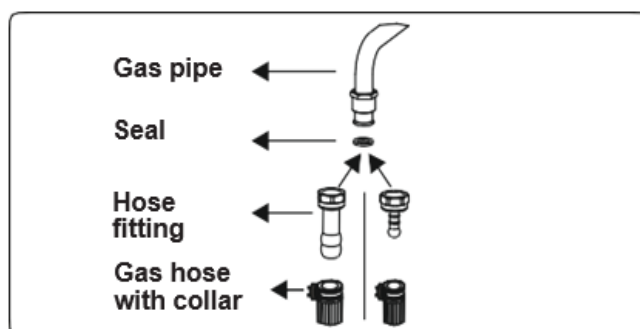
- If the gas connection is made by a flexible hose fixed onto the gas inlet of the hob, it must be fixed on by a pipe collar.
- Connect your appliance with a short and durable hose that is as close as possible to the gas source.
- The permitted maximum length of the hose is 1.5 m.
- The device should be connected in line with the relevant local gas standards.
- The hose must be kept clear of areas that may heat up to temperatures of more than 90°C.
- The hose must not be cracked, torn, bent or folded.
- Keep the hose clear of sharp corners and objects that could move.
- Before you assemble the connection, you must make sure the hose is not damaged. Use bubbly water or leakage fluids to perform the check. Do not use a naked flame to check for gas leakage.
- All metal items that are used during gas connection must be free from rust. Check the expiry date of any components used for connection.

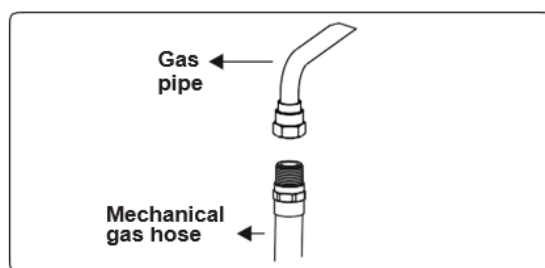
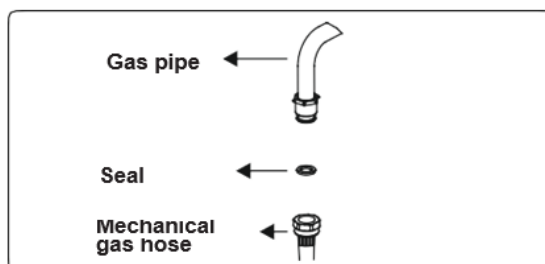
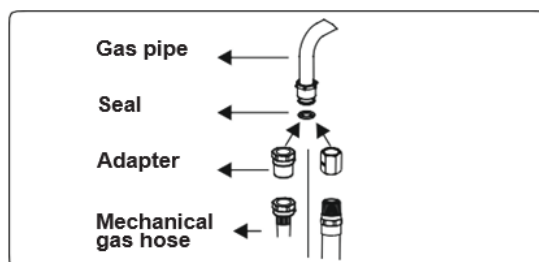
Points that must be checked during fixed gas connection assembly

The method used to assemble a fixed gas connection (gas connection made by threads, e.g. a nut) varies according to the country you are in. The most common parts for your country will be supplied with your appliance. Any other parts required can be supplied as spare parts.

During connection, always keep the nut on the gas manifold fixed while rotating the counter-part. Use appropriately-sized spanners for a safe connection. For surfaces between different components always use the seals provided in the gas conversion kit.

The seals used during connection should also be approved to be used in gas connections. Do not use plumbing seals for gas connections. Remember that this appliance is ready to be connected to the gas supply in the country for which it has been produced. The main country of destination is marked on the rear cover of the appliance. If you need to use it in another country, any of the connections in the figure below may be required. In such a case, contact local authorities to learn the correct gas connection.





The cooker must be installed and maintained by a suitably qualified gas registered technician in accordance with current safety legislation.

⚠Warning: Do not use a naked flame to check for gas leaks.

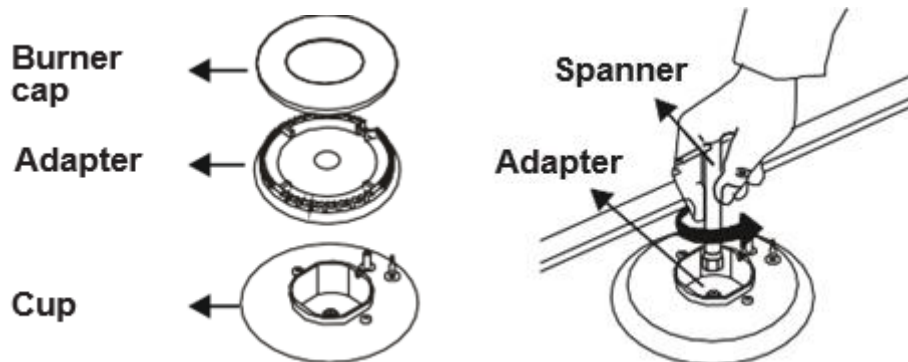
Gas conversion (if available)

Your appliance is designed to be operated with LPG/NG gas. The gas burners can be adapted to different types of gas, by replacing the corresponding injectors and adjusting the minimum flame length suitable to the gas in use. For this purpose, the following steps should be performed.

Changing injectors

Hob burners

- Cut off the main gas supply and unplug the appliance from the mains electrical supply.
- Remove the burner caps and the adapters.
- Use a 7 mm spanner to unscrew the injectors.
- Replace the injector with the ones from the gas conversion kit, with the correct diameters for the type of gas that is going to be used, according to the gas injector table.

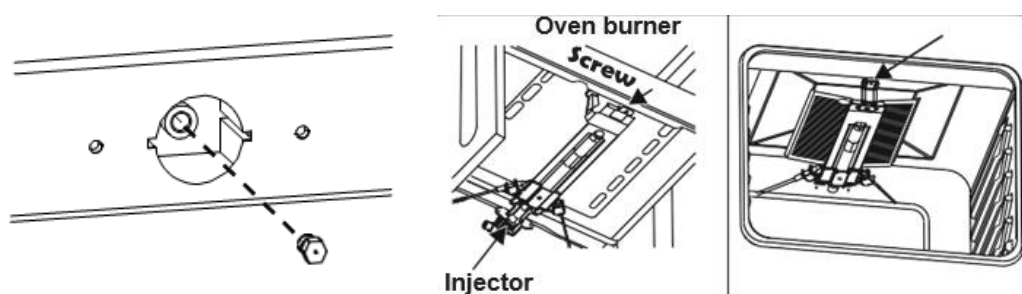


Oven/Grill (if available) Injectors

The oven and grill injectors are held in position by a single screw on the tip of the burner.

For oven burners, open the drawer compartment and locate the assembly screw below the burner. Remove the screw, move the burner diagonally and the injector will be revealed on the rear side of the burner box.

For grill burners, the screw is already visible. Remove the screw, pull the grill burner towards you and the injector will be visible on the rear surface of the oven cavity.

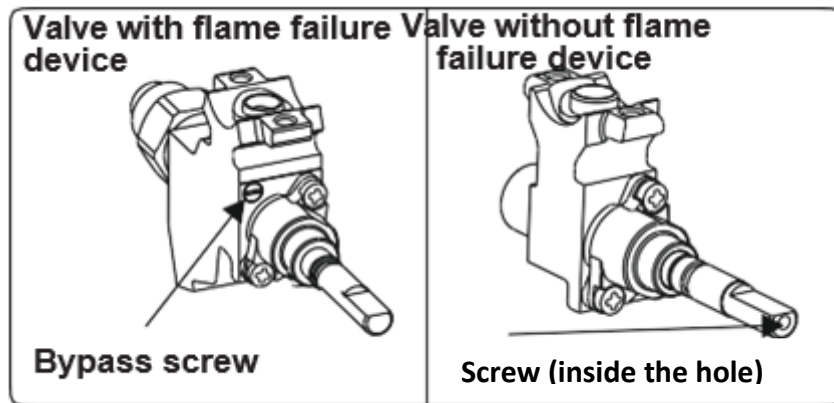


Remove the injectors using a 7mm spanner and replace the injector with the ones from the spare set. Make sure you use corresponding diameters suitable to the type of gas that is going to be used, according to the information chart (which is also supplied in the gas conversion kit).

Adjusting the minimum flame position

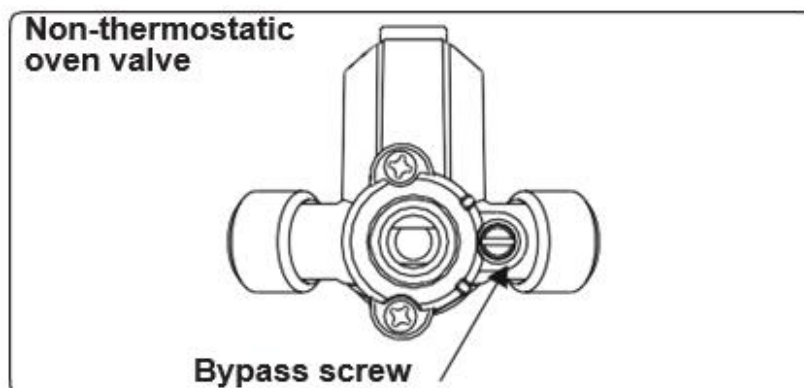
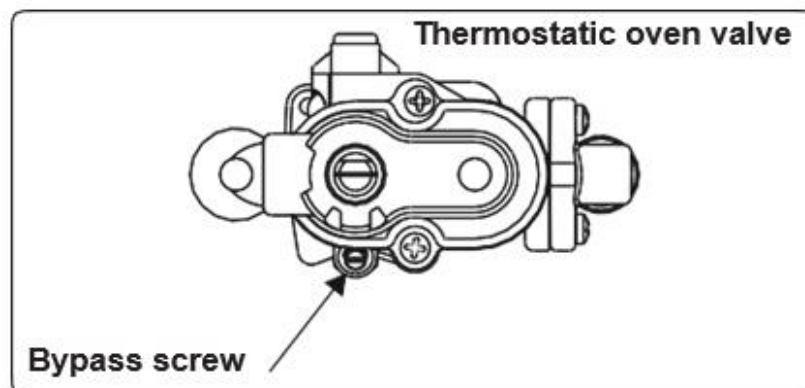
First of all, make sure that the appliance is unplugged from the mains electrical supply and that the gas feed is open.

The minimum flame position is adjusted with a flat screw located on the valve. As shown in the figures below; for valves with a flame failure safety device, the screw is located on the side of the valve spindle and for valves without a flame failure safety device, the screw is located inside the valve spindle. To make adjusting the flame position easier, we recommend that you remove the control panel (and the micro switch if your model has one) during the alteration. The bypass screw must be loosened for conversion from LPG to natural gas. For conversion from natural gas to LPG, the bypass screw must be tightened.

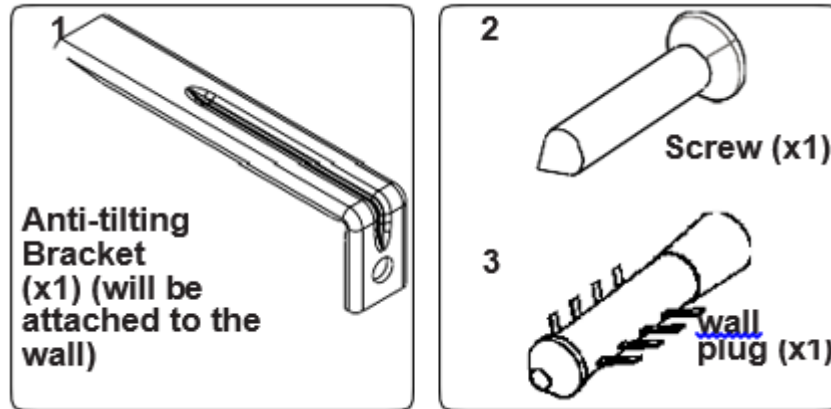


Determining the minimum flame position

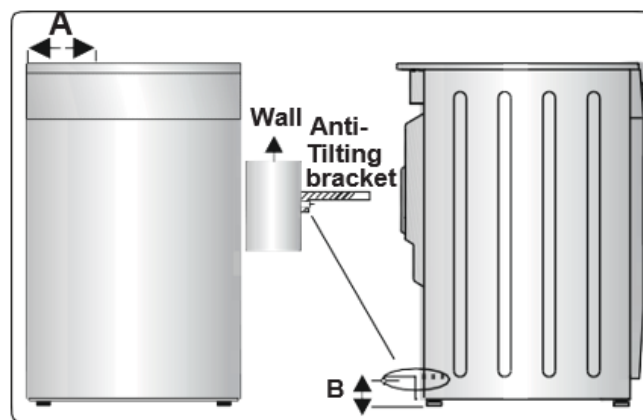
To determine the minimum position, ignite the burners and leave them on in the minimum position. Remove the knobs to gain access to the screws. With the help of a small screwdriver, fasten or loosen the bypass screw by around 90 degrees. When the flame has a length of at least 4mm, the gas is well distributed. Make sure that the flame does not die out when passing from the maximum position to the minimum position. Create an artificial wind with your hand towards the flame to see if the flames are stable. For the oven burner, operate the oven burner at the minimum position for 5 minutes, then open and close the oven door 2-3 times to check the flame stability of the burner.



Anti-tilting kit



The document bag contains an anti-tilting kit. Loosely attach the anti-tilting bracket (1) to the wall using the screw (2) and wall plug (3), following the measurements shown in the figure and table below. Adjust the height of the anti-tilting bracket so that it lines up with the slot on the cooker and tighten the screw. Push the appliance towards the wall making sure that the anti-tilting bracket is inserted into the slot on the rear of the appliance.

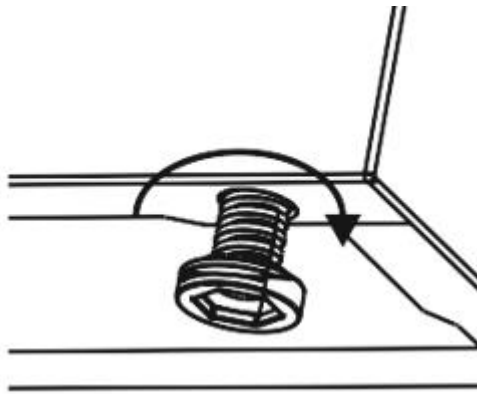


Product Dimensions (Width X Depth X Height) (Cm)	A (mm)	B (mm)
60x60x90 (Double Oven)	297.5	52
50x60x90 (Double Oven)	247.5	52
90x60x85	430	107
60x60x90	309.5	112
60x60x85	309.5	64
50x60x90	247.5	112
50x60x85	247.5	64
50x50x90	247.5	112
50x50x85	247.5	64

Adjusting the feet

Your product stands on four adjustable feet. For safe operation, it is important that your appliance is correctly balanced. Make sure the appliance is level prior to cooking. To increase the height of the appliance, turn the feet anti-clockwise. To decrease the height of the appliance, turn the feet clockwise.

It is possible to raise the height of the appliance up to 30 mm by adjusting the feet. The appliance is heavy and we recommend that a minimum of 2 people lift it. Never drag the appliance.



VII. USING THE PRODUCT

Use of gas burners

Ignition of the burners

The position symbol above each control knob indicates the burner that the knob controls.

Manual Ignition of the Gas Burners

If your appliance is not equipped with an ignition aid, or in case there is a failure in the electric network, follow the procedures listed below.

For Hob Burners: Push in the knob of the burner you wish to ignite and keep it pressed while turning it anti-clockwise until the knob is in the 'maximum' position. Continue pressing the knob and hold a lit match, taper or other manual aid to the upper circumference of the burner. Move the ignition source away from the burner as soon as you see a stable flame.

For Oven Burner: Push in and turn the oven control knob anti-clockwise until the knob is in the 'maximum' position. Hold a lit match, taper or other manual aid to the ignition hole that is located on the front left corner of the burner. Move the ignition source away as soon as you see a stable flame.

For grill burner: Push in and turn the grill control knob clockwise until the marker on the knob points at the grill sign. Continue pressing the knob and hold a lit match, taper or other manual aid to the holes on the burner. Move the ignition source away from the burner as soon as you see a stable flame.

Electrical ignition by control knob

Push in the knob of the burner you wish to ignite and keep it pressed while turning it anti-clockwise until the knob is in the 90 degrees position. The microswitch under the knob will create sparks through the spark plug for as long as the control knob is pressed. Press the knob until you see a stable flame on the burner.

Flame safety device

Hob burners

Hobs equipped with a flame failure device provide security in case of an accidentally extinguished flame. If such a case occurs, the device will block the burners gas lines and will avoid any accumulation of unburned gas. Wait 90 seconds before re-igniting an extinguished gas burner.

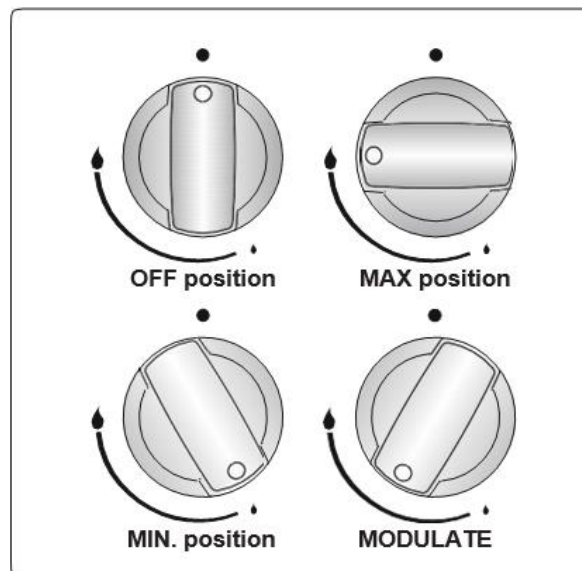
Oven / Grill (If available) Burners

Regardless of the model of your appliance, all oven burners are equipped with a gas safety device. For this reason, during ignition, keep the oven knob pressed until you see stable flames. If the flames are cut out after you release the knob, repeat the ignition procedure. If the oven burner does not ignite after you keep the burner knob pressed for 30 seconds, open the oven door and do not attempt re-ignition for at least 90 seconds. If the oven flames go out accidentally, repeat the same procedure.

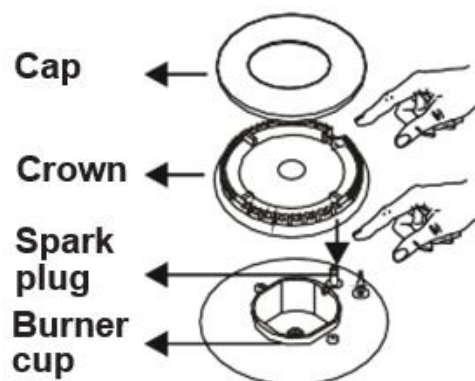
Hob controls

Hob burner

The knob has 3 positions: off (0), maximum (big flame symbol) and minimum (small flame symbol). Ignite the burner with the knob in the 'maximum' position; you can then adjust the flame length between the 'maximum' and 'minimum' positions. Do not operate the burners when the knob is between the 'maximum' and 'off' positions.



After ignition, visually check the flames. If you see a yellow tip, lifted or unstable flame, switch the gas flow off, then check the assembly of burner caps and crowns once they have cooled. Make sure there is no liquid in the burner caps. If the burner flames go out accidentally, switch the burners off, ventilate the kitchen with fresh air and wait at least 90 seconds before attempting re-ignition.



To switch the hob burners off, turn the hob burner knob clockwise to the '0' position or so that the marker on the hob burner knob points upwards.

Your hob has burners of different diameters.

You will find that the most economical way of using gas is to choose the correct size gas burner for your cooking pan size and to bring the flame to the 'minimum' position once boiling point is reached. We recommend that you always cover your cooking pan to avoid heat loss.

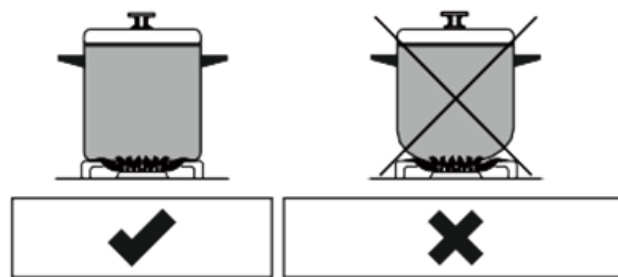
To obtain maximum performance from the main burners, we suggest you use pots with the following flat bottom diameters. Using pots smaller than the minimum dimensions shown below will cause energy loss.

Rapid / Wok Burner	22-26 cm
Semi-rapid Burner	14-22 cm
Auxiliary Burner	12-18 cm

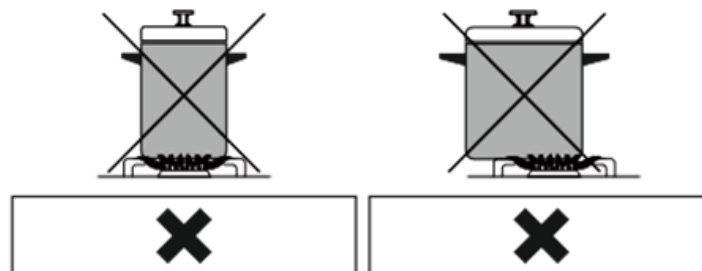
Make sure that the tips of the flames do not spread out from the outer circumference of the pan, as this may harm plastic accessories, such as handles. Switch the main gas control valve off when the burners are not in use for prolonged periods of time.

⚠Warning:

- Only use flat-bottomed pans with thick bases.
- Make sure the bottom of the pan is dry before placing it on the burner.
- The temperature of accessible parts may become high while the appliance is operating. It is imperative that children and animals are kept well away from the burners during and after cooking.
- After use, the hob remains very hot for a prolonged period of time. Do not touch it and do not place any object on top of it.
- Never place knives, forks, spoons and lids on the hob as they will get hot and could cause serious burns.
- Do not allow pan handles or any other cooking utensils to project over the edge of the cooker top.



Circular Saucepan Base




Small Saucepan Diameter

Saucepan base that has not settled

Oven control

Oven burner controls

After you ignite the oven burner, you can adjust the temperature inside the oven, as required, using the numbers on the control panel or knob. The higher numbers provide higher temperatures, while smaller numbers provide lower temperatures.

Function Description	
 Max. 6 5 4 3 2 1	Turn the control anti-clockwise to set to the Gas Mark as required.

Do not operate the appliance between the “Off” position and the first temperature marker in the anti-clockwise direction. Always use the oven between the maximum and minimum settings. When switching the oven off, turn the knob in the clockwise direction to the “0” position.


Preheating

We recommend you preheat your oven for 10 minutes. For recipes needing high temperatures, such as bread, pastries, scones or soufflés, the best results are achieved if the oven is preheated first. For best results when cooking from frozen or cooking chilled ready meals, always preheat the oven first.

Cooking

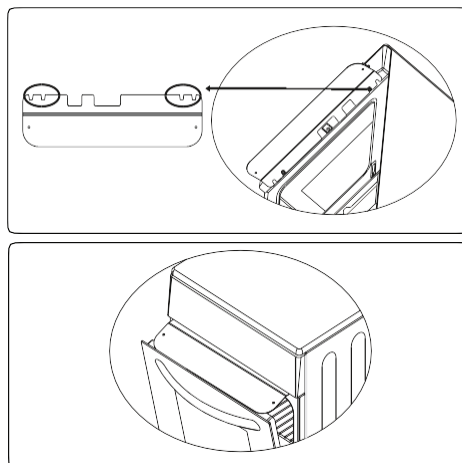
- Ensure that food is placed centrally on the shelf and that there is sufficient room around the baking tray / dish to allow for maximum circulation.
- Stand dishes on a suitably sized baking tray on the shelf to prevent spillage onto the oven base and to help reduce the amount of cleaning required.
- The material and finish of the baking tray and dishes used will affect base browning. Enamel, dark, heavy or nonstick utensils increase base browning. Shiny aluminium or polished steel trays reflect the heat away and reduce base browning.
- When cooking more than one dish in the oven, place dishes centrally on different shelves rather than cluster several dishes on one shelf, this will allow the heat to circulate freely for the best cooking results.
- If you are cooking more than one tray of similar items, for example cakes or biscuits, swap the trays during cooking or remove the top tray when the food on it is cooked and move the lower tray to the higher shelf to finish cooking.
- Do not place baking trays directly on the oven base as it interferes with the oven air circulation and can lead to base burning. Use the lower shelf position.

Grill Burner Controls

Function Description	
	Turn the control clockwise to set the Grill.

⚠ CAUTION: Accessible parts may become hot while the grill is in use. Young children should be kept away. As soon as you ignite the burner, place the grill heat shield under the control panel. Then, lift the oven door up slowly until it stops at the semi-open position (approximately 30°) and touches the heat shield. There is an oven lamp inside the oven to illuminate the cooking area. Press the lamp button to switch the lamp on or off.

Assembling the grill heat shield




Hold the heat shield with the warnings facing upwards. There are two small slots on the right and left side of the rear edge of the shield, as shown in the figure.

There are two screws equipped with bushes under the oven control panel. Align the bushes with the assembly slots so that the shield is located between the control panel and the bush. Push the shield towards the appliance until it is firmly in its place.

Cooking

- The grill burner creates a source of heat at a constant rate and cannot be adjusted between the maximum and minimum positions. When switching the grill burner off, turn the knob in a clockwise direction to the “0” position.
- Place a tray on the shelf below the grid in order to collect the fat during grilling.
- Place the wire grid on the topmost shelf, provided that the food does not touch the grill burner.

- Preheat the grill on a full setting for a few minutes before sealing steaks or toasting. Food should be turned, as required, during cooking.
- Food should be thoroughly dried before grilling to minimize splashing. Brush lean meats and fish lightly with a little oil or melted butter to keep them moist during cooking.
- Food should be placed in the centre of the grid to allow for maximum circulation of air.
- Never cover the grill pan or grid with foil as this can lead to grill fires.
- If your appliance has a grill pan and handle set as an accessory, refer to the accessories section for its usage.

 **WARNING:** Ensure that the grill is switched off before closing the door.

Oven Lamp

There is an oven lamp inside the oven to illuminate the cooking area. Press the lamp button to switch the lamp on or off.

Use of the Mechanical Minute Minder Timer

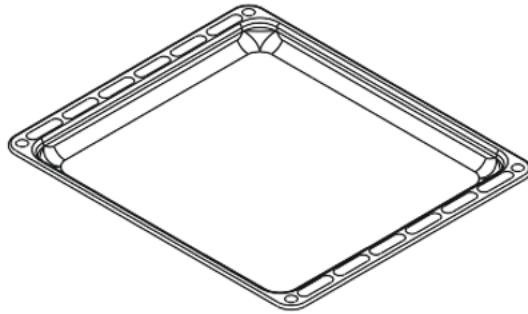
Function Description	
0.....100	Operating by adjusting the timer

Turn the Timer knob clockwise to set the desired cooking time. When the timer reaches zero, an audible warning will sound. The oven will remain switched on until the oven control is switched off.

VIII. ACCESSORIES

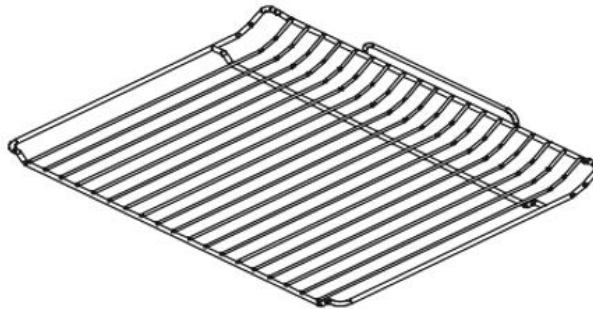
The shallow tray

The shallow tray is best used for baking pastries. Put the tray into any rack and push it to the end to make sure it is correctly placed.

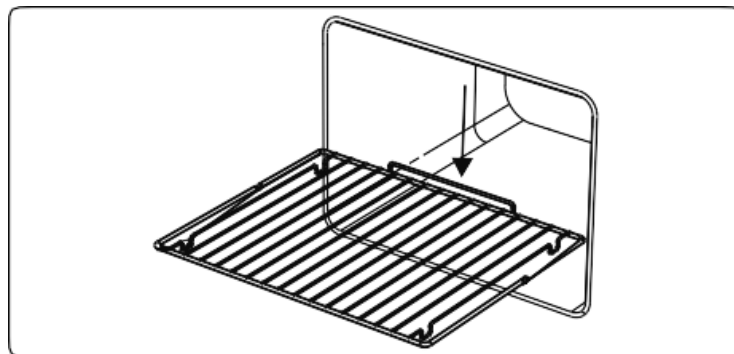


The wire grid

The wire grid is best used for grilling or for processing food in oven-friendly containers.



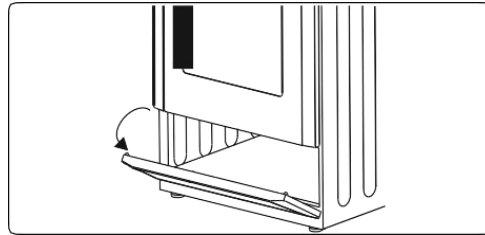
▲ Warning: place the grid to any corresponding rack in the oven cavity correctly and push it to the end.



The Flap Drawer

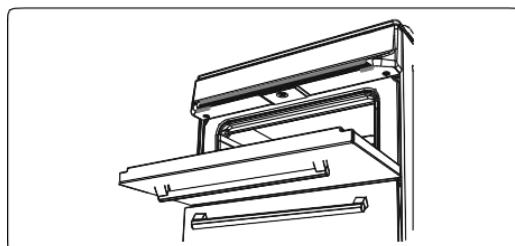
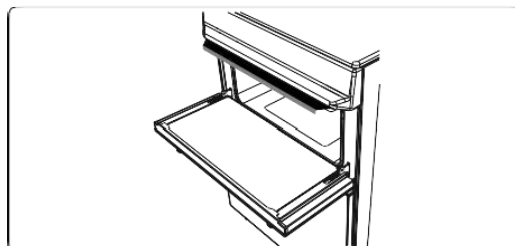
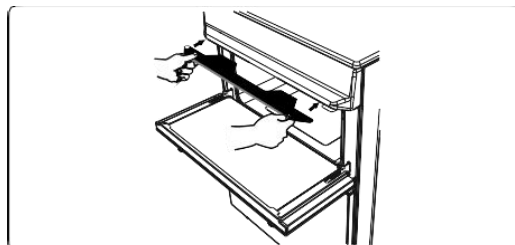
Your appliance includes a drawer for storing accessories such as trays, shelves, grids, or small pots and pans.

▲ Warning: The inner surface of the drawer may become hot during use. Do not store any food, plastic or flammable materials in the drawer.



The Grill Heat Shield

▲ Warning: When the grill is in use for longer than 15 minutes, always fit the heat shield provided to prevent the control knobs from overheating. Take care to avoid touching the heat shield when closing the oven door. Allow the heat shield to cool before removing.



IX. CLEANING AND MAINTENANCE

⚠ Warning: Switch off the appliance and allow it to cool before cleaning is to be carried out.

General Instructions

- Check whether the cleaning materials are appropriate and recommended by the manufacturer before use on your appliance.
- Use cream cleaners or liquid cleaners which do not contain particles. Do not use caustic (corrosive) creams, abrasive cleaning powders, rough wire wool or hard tools as they may damage the cooker surfaces.



Important

Do not use cleaners that contain particles, as they may scratch the glass, enamelled and/or painted parts of your appliance.

Should any liquids overflow, clean them immediately to avoid parts becoming damaged.

Do not use steam cleaners for cleaning any part of the appliance.

Cleaning the inside of the oven

- The inside of enamelled ovens are best cleaned while the oven is warm.
- Wipe the oven with a soft cloth soaked in soapy water after each use. Then, wipe the oven over again with a wet cloth and dry it.
- You may need to use a liquid cleaning material occasionally to completely clean the oven.

Cleaning the gas hob

- Clean the gas hob on a regular basis.
- Take off the pan supports, caps and crowns of the hob burners.
- Wipe the hob surface with a soft cloth soaked in soapy water. Then, wipe the hob surface over again with a wet cloth and dry it.
- Wash and rinse the hob-burner caps. Do not leave them wet. Dry them immediately with a dry cloth.
- Make sure you re-assemble all parts correctly after cleaning.
- The surfaces of the pan supports may become scratched over time due to use. This is not a production fault.




Do not use a metal sponge for cleaning any part of the hob. Make sure no water gets into the burners as this may block the injectors.

Cleaning the glass parts

- Clean the glass parts of your appliance on a regular basis.
- Use a glass cleaner to clean the inside and outside of the glass parts. Then, rinse and dry them thoroughly with a dry cloth.


Cleaning the enamelled parts

- Clean the enamelled parts of your appliance on a regular basis.
- Wipe the enamelled parts with a soft cloth soaked in soapy water. Then, wipe them over again with a wet cloth and dry them.

 Do not clean the enamelled parts while they are still hot from cooking. Do not leave vinegar, coffee, milk, salt, water, lemon or tomato juicer on the enamel for a long time.

Cleaning the stainless steel parts (if available)

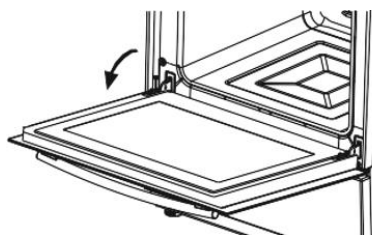
- Clean the stainless steel parts of your appliance on a regular basis.
- Wipe the stainless steel parts with a soft cloth soaked in only water. Then, dry them thoroughly with a dry cloth.

 Do not clean the stainless steel parts while they are still hot from cooking. Do not leave vinegar, coffee, milk, salt, water, lemon or tomato juice on the stainless steel for a long time.

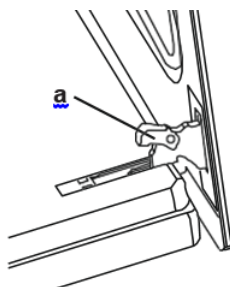
Removal of the oven door

Before cleaning the oven door glass, you must remove the oven door, as shown below.

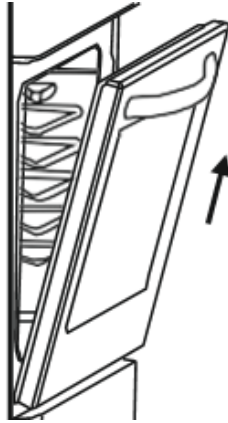
1. Open the oven door



2. Open the locking catch (a) (with the aid of a screwdriver) up to the end position.

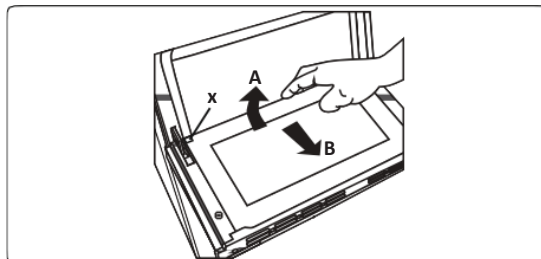


3. Close the door until it almost reaches the fully closed position and remove the door by pulling it towards you.



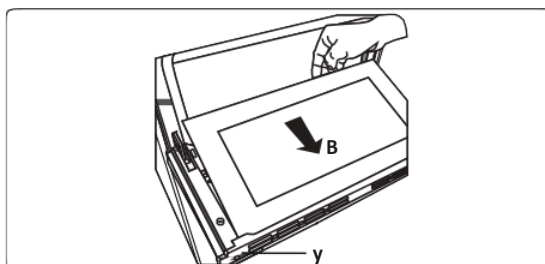
Removal of the Inner Glass

You must remove the oven door glass before cleaning, as shown below. Push the glass in the direction of **B** and release from the location bracket (**x**). Pull the glass out in the direction of **A**.

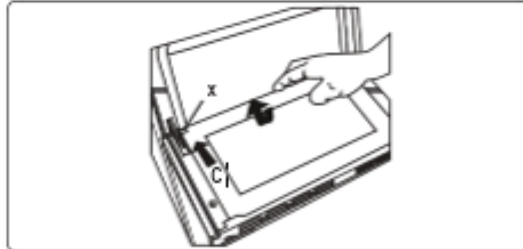


To replace the inner glass:

- Push the glass towards and under the location bracket (**y**), in the direction of **B**.



- Place the glass under the location bracket (x) in the direction of **C**.



Maintenance

⚠ Warning: the maintenance of this appliance should be carried out by an authorised service person or qualified technician only.

Changing the Oven Lamp

⚠ Warning: Switch off the appliance and allow it to cool before cleaning your appliance.

- Remove the glass lens, then remove the bulb.
- Insert the new bulb (resistant to 300 °C) to replace the bulb that you removed (230 V, 15-25 Watt, Type E14).
- Replace the glass lens, and your oven is ready for use.

👤 The lamp is designed specifically for use in household cooking appliances.

It is not suitable for household room illumination.

Other controls

- Periodically check the gas connection pipe. If a defect is found, contact an authorised service provider to have it changed.
- We recommend the gas connection components are changed annually. If a defect is found while operating the control knobs of the appliance, contact an authorised service provider.



X. TROUBLESHOOTING

If you still have a problem with your appliance after checking these basic trouble shooting steps, please contact an authorized service person or wualified technician.

Problem	Possible Cause	Solution
Oven and/or grill (if available) do not work.	<p>The oven and/or grill may be in the 'off' position.</p> <p>Supply gas pressure may not be correct.</p> <p>Power (if the appliance has an electric connection) is switched off.</p> <p>The feet have not been assembled.</p> <p>The battery (if applicable) may be depleted.</p>	<p>Check the position of the control knob. Check the gas supply and gas pressure.</p> <p>Check whether there is power supplied. Also check that other kitchen appliances are working.</p> <p>Make sure that there is no block at the bottom of the appliance.</p> <p>The battery may need replacing.</p>
Oven is not cooking evenly.	<p>Wrong shelf position being used.</p> <p>Your appliance has been installed by an unauthorised technician.</p> <p>Fan (if applicable) may be in the 'off' position.</p>	<p>Check the shelf positions, cooking period and heat values according to the manual.</p> <p>Check that the appliance is correctly installed.</p> <p>Ensure that the fan is working.</p>
Oven temperature is too high or too low.	<p>Wrong shelf position or wrong heat setting being used.</p> <p>Supply gas pressure may be improper.</p>	<p>Check that the recommended temperatures and shelf positions are being used. Be prepared to adjust the temperature up or down slightly to achieve the results you want.</p> <p>Check the gas supply and gas pressure.</p>
Hob burners do not light.	<p>Burner cap and crown are not assembled correctly.</p> <p>Supply gas pressure may not be correct.</p> <p>LPG cylinder (if applicable) may be depleted.</p> <p>Power (if the appliance has an electric connection) is switched off.</p> <p>The battery (if applicable) may be depleted.</p>	<p>Ensure the burner parts have been placed correctly.</p> <p>Check the gas supply and gas pressure.</p> <p>LPG cylinder may need replacing.</p> <p>Check whether there is power supplied. Also check that other kitchen appliances are working.</p> <p>The battery may need replacing.</p>
Flame colour is orange/yellow.	<p>Burner cap and crown are not assembled correctly.</p> <p>Different gas compositions.</p>	<p>Ensure the burner parts have been placed correctly. Due to the design of the burner, the flame can appear to be orange/yellow in certain areas of the burner.</p> <p>If you operate the appliance with natural gas, city natural gas may have different compositions. Do not operate the appliance for a couple of hours.</p>

Burner is not igniting or only partially lighting.	Burner parts may not be clean or dry.	Ensure that parts of the appliance are dry and clean.
Burner sounds noisy.	-	This is normal. The noise may reduce as they heat up.
Noise	-	It is normal for some metal parts on the cooker to produce noise when in use.
Oven light (if available) does not operate.	Lamp has failed. Electrical supply is disconnected or switched off.	Replace lamp according to the instructions. Make sure the electrical supply is switched on at the wall socket outlet.

Transport

If you need to transport the product, use the original product packaging and carry it using its original case. Follow the transport signs on the packaging. Tape all independent parts to the product to prevent damaging the product during transport.

If you do not have the original packaging, prepare a carriage box so that the appliance, especially the external surfaces of the product, is protected against external threats.

XI. TECHNICAL SPECIFICATIONS

G30 28-30mbar 9,6 kW 698 g/h II2H3B/P ROClass: 1	NG G20 20 mbar	LPG G30 28-30mbar
LARGE BURNER		
DIA. of INJECTOR (1/100mm)	115	85
NOMINAL RATING (KW)	2,75	3
CONSUMPTION	262 l/h	218,1 g/h
MEDIUM BURNER		
DIA. of INJECTOR (1/100mm)	97	65
NOMINAL RATING (KW)	1,75	1,75
CONSUMPTION	166,6 l/h	127,2 g/h
MEDIUM BURNER		
DIA. of INJECTOR (1/100mm)	97	65
NOMINAL RATING (KW)	1,75	1,75
CONSUMPTION	166,6 l/h	127,2 g/h
SMALL BURNER		
DIA. of INJECTOR (1/100mm)	72	50
NOMINAL RATING (KW)	1	1
CONSUMPTION	95,2 l/h	72,7 g/h
OVEN BURNER		
DIA. of INJECTOR (1/100mm)	107	68
NOMINAL RATING (KW)	2,1	2,1
CONSUMPTION	200 l/h	153 g/h
GRILL BURNER		
DIA. of INJECTOR (1/100mm)	107	70
NOMINAL RATING (KW)	2	2
CONSUMPTION	190,5 l/h	146 g/h



Environment friendly disposal

You can help protect the environment!

Please remember to respect the local regulations: hand in the non-working electrical equipment's to an appropriate waste disposal center.



HEINNER is a registered trademark of **Network One Distribution SRL**. Other brands and product names are trademarks or registered trademarks of their respective holders.

No part of the specifications may be reproduced in any form or by any means or used to make any derivative such as translation, transformation, or adaptation without permission from NETWORK ONE DISTRIBUTION.

Copyright © 2013 Network One Distribution. All rights reserved.

www.heinner.com, <http://www.nod.ro>

<http://www.heinner.com>, <http://www.nod.ro>



This product is in conformity with norms and standards of European Community

Importer: **Network One Distribution**

Marcel Iancu Street, 3-5, Bucharest, Romania

Tel: +40 21 211 18 56, www.heinner.com , www.nod.ro

HEINNER

Свободностояща печка

Модел: HFSC-V60LITGWH / HFSC-V60LITGSL



- Свободностояща печка
- 50 x 60

Благодарим Ви, че избрахте този продукт!

I. ВЪВЕДЕНИЕ

Преди да използвате този уред прочетете внимателно този наръчник с инструкции и пазете го за бъдещи справки.

Този наръчник е проектиран, за да Ви предостави всички необходими инструкции относно инсталирането, използването и поддържането на уреда.

Преди инсталиране и използване на уреда, с цел правилна и безопасна употреба на уреда, моля прочетете внимателно този наръчник с инструкции.

II. СЪДЪРЖАНИЕ НА ВАШИЯ КОМПЛЕКТ



- Свободностояща печка
- Наръчник за потребителя
- Гаранционна карта

Икона	Тип	Значение
	ПРЕДУПРЕЖДЕНИЕ	Риск от сериозно нараняване или смърт
	ОПАСНОСТ ОТ ТОКОВ УДАР	Риск от високо напрежение
	ПОЖАР	Предупреждение; Риск от пожар/запалими материали
	ВНИМАНИЕ	Риск от нараняване или повреждане на имуществото
	ВАЖНО / ЗАБЕЛЕЖКА	Правилна работа със системата

III. МЕРКИ ЗА БЕЗОПАСНОСТ

1. ПРЕДУПРЕЖДЕНИЯ ЗА БЕЗОПАСНОСТ

- Внимателно прочетете всички инструкции преди да използвате уреда и ги запазете на удобно място за справка при необходимост.
- Настоящото ръководство е подготвено за повече от един модел и вашият уред е възможно да няма някои от описаните тук функции. Поради тази причина е важно да обърнете особено внимание на фигурите и списъка с фигури при четене на ръководството за работа.

1.1 Общи предупреждения за безопасност

- Този уред може да се използва от деца на възраст 8 години и повече и от лица с намалени физически, сензорни и умствени способности или липса на опит и познания, ако бъдат наблюдавани или инструктирани относно употребата на уреда по безопасен начин и разбират свързаните с него опасности. Децата не трябва да играят с уреда. Почистването и поддръжката не трябва да се извършват от деца без наблюдение.

▲ ПРЕДУПРЕЖДЕНИЕ: Уредът и достъпните му части стават горещи по време на употреба. Необходимо е да бъдете внимателни, за да избегнете докосването на горещите части. Пазете децата под 8 години далеч, освен ако не ги наблюдавате непрекъснато.

▲ ▲ ПРЕДУПРЕЖДЕНИЕ: Готвенето без наблюдение с мазнина или масло на котлона може да бъде опасно и да доведе до пожар. НИКОГА не правете опити да гасите пожар с вода, а изключете уреда и покрийте пламъците с капак или противопожарно одеяло.

▲ ВНИМАНИЕ: Процесът на готвене трябва да се наблюдава. При готвене за кратко време процесът трябва да се наблюдава постоянно.

▲ ▲ ПРЕДУПРЕЖДЕНИЕ: Опасност от пожар: Не съхранявайте предмети върху готварските повърхности.

▲ ▲ ПРЕДУПРЕЖДЕНИЕ: Ако повърхността е напукана, изключете уреда, за да избегнете възможен токов удар.

- За моделите с включен капак на котлона почиствайте разливите от капака преди да го използвате и оставете печката да се охлади, преди да затворите капака.

- Не работете с уреда при използване на външен таймер или отделна система за дистанционно управление.

▲ ПРЕДУПРЕЖДЕНИЕ: За да предотвратите накланяне на уреда, е необходимо да монтирате стабилизиращи скоби. (За подробна информация вижте напътствията за комплекта против накланяне)

- По време на използване уредът се нагорещява. Необходимо е да бъдете внимателни и да не докосвате нагревателните елементи във фурната.
- Дръжките могат да се нагорещат след кратък период по време на употреба.
- Не използвайте силни абразивни почистващи препарати или тел за почистване на повърхностите на фурната. Възможно е повърхностите да се надраскат, което да доведе до счупване на стъклото на вратата или повреда на повърхностите.

- ⚠ **ПРЕДУПРЕЖДЕНИЕ:** За да избегнете опасността от токов удар, се уверете, че уредът е изключен преди да смените лампата.
- ⚠ **ВНИМАНИЕ:** Достъпните части могат да се нагорещят при готвене или печене на грил. Пазете малките деца далеч от уреда, когато го използвате.
- Уредът е произведен в съответствие с приложимите местни и международни стандарти и разпоредби.
 - Поддръжката и ремонта трябва да се извършват само от упълномощени сервизни техници. Монтажните и ремонтни работи, които се извършват от упълномощените техници,
 - могат да бъдат опасни. Не променяйте и не модифицирайте спецификациите на уреда по никакъв начин. Неподходящите предпазители за котлони могат да причинят инциденти.
 - Преди да свържете уреда се уверете, че местното захранване (вид на газа и газово налягане или електрическо напрежение и честота) и спецификациите на уреда са в съответствие. Спецификациите на уреда са посочени на етикета.
- ⚠ **ВНИМАНИЕ:** Този уред е създаден само за приготвяне на храна и е предназначен за използване само в домашни условия. Не трябва да се използва за други цели или други приложения, като промишлена употреба в търговска среда или за затопляне на помещения.
- **ВНИМАНИЕ:** Този уред е създаден само за приготвяне на храна и е предназначен за използване само в домашни условия. Не трябва да се използва за други цели или други приложения, като промишлена употреба в търговска среда или за затопляне на помещения устройство. Необходимо е да бъде монтиран и свързан в съответствие с настоящите разпоредби за монтаж. Особено внимание трябва да се отдели на съответните разпоредби по отношение на вентилацията.
 - Ако горелката не се запали след 15 секунди, изключете устройството и отворете вратата. Изчакайте поне 1 минута преди да направите повторен опит за включване на горелката.
 - Тези инструкции са валидни, само ако върху уреда е посочен правилен символ за страна. Ако върху уреда няма символ, вижте техническите инструкции, които описват начина на промяна на уреда така, че да съответства за използване във вашата страна
 - Необходимо е да вземете всички предпазни мерки, за да гарантирате безопасността си. Тъй като е възможно стъклото да се счупи, е необходимо да бъдете внимателни при почистване и да не го надрасквате. Не удряйте стъклото с принадлежности.
 - Уверете се, че захранващият кабел не е захванат или повреден по време на монтажа. Ако захранващият кабел е повреден, е необходимо да бъде сменен от производителя, техен сервизен агент или лице с подобна квалификация, за да се избегнат опасностите.

⚠ ВНИМАНИЕ: “В случай на счупване на стъкления котлон”:

- **незабавно изключете всички горелки и всички електрически нагревателни елементи и изолирайте уреда от захранването**
- **не докосвайте повърхността на уреда**
- **не използвайте уреда.**
- **Пазете децата и животните далеч от уреда.**
- **Моля, дръжте децата и животните далеч от този уред**

1.2 Предупреждения при монтажа

- Не работете с уреда преди да го монтирате напълно.
- Уредът трябва да бъде монтиран от упълномощен техник. Производителят не е отговорен за повреди, които могат да бъдат причинени от неправилно разполагане и монтаж от неупълномощени лица.
- При разопаковане на уреда се уверете, че няма транспортни повреди. В случай на дефект не използвайте уреда и се свържете с квалифициран сервизен агент незабавно. Използваните за опаковане на уреда материали (найлон, тиксо стиропяна и др.) могат да бъдат вредни за децата и трябва да се събират и отстраняват незабавно.
- Защитете уреда от влиянията на атмосферата. Не излагайте на слънце, дъжд, сняг, прах или твърде голяма влажност.
- Материалите около уреда (шкафове) трябва да могат да издържат минимална температура от 100°C.
- За да се избегне прегряване, уредът не трябва да се монтира зад декоративна врата.

1.3 По време на употреба

- При първото използване на фурната можете да усетите лека миризма. Това е нормално и се причинява от изолационните материали на нагревателните елементи. Предлагаме преди да използвате фурната за първи път да я оставите празна и да я включите на максимална температура за 45 минути. Уверете се, че средата, в която е монтиран продуктът, е добре проветрена.
- Внимавайте при отварянето на вратата на фурната по време на готвене. Горещата пара от фурната може да причини изгаряния.
- Не поставяйте възпламеними или горими материали в или в близост до уреда, когато го използвате.
- Винаги използвайте ръкавици за фурна и обръщайте храната във фурната.



Не оставяйте печката без наблюдение, когато готвите с твърди или течни масла. Те могат да се възпламенят при условия на висока температура. Никога не изсипвайте вода върху пламъци, които са причинени от мазнини. Вместо това изключете печката и покрийте съда с капак или противопожарно одеяло.

- Винаги разполагайте съда за готвене в центъра на готварската зона и разполагайте ръкохватките в удобна позиция, за да избегнете преобръщане.
- Ако не предвиждате да използвате продукта за продължителен период от време, изключете от главния превключвател. Изключете клапана за газ, когато не предвиждате да използвате газовите уреди.
- Проверявайте дали бутоните за управление на уреда винаги са в позиция „0” (стоп), когато не използвате уреда.
- Тавите се накланят при изваждане. Внимавайте да не разсипете горещата храна, когато я изваждате от фурната.

⚠ ВНИМАНИЕ:

Използването на газови уреди за готвене води до създаване на топлина, влага и замърсяване в помещението, в което са монтирани. Уверете се, че кухнята е добре проветрена, особено ако уредът се използва. Поддържайте естествено проветряване или монтирайте механична вентилация (механичен аспиратор).

- Продължителното интензивно използване на уреда може да наложи допълнителна вентилация, като отваряне на прозорец или, за по-ефективно проветряване, увеличаване на нивото на механичната вентилация, където е налице.
- При използване на горелка за грил дръжте вратата на фурната отворена и винаги използвайте предпазителя на грила, който се доставя с продукта. Никога не използвайте горелката на грила при затворена врата на фурната.

ВНИМАНИЕ: Стъклените капаци могат да се напукат при нагриване. Изключете всички горелки и оставете повърхността на котлона да се охлади преди да затворите капака.

- Не поставяйте нищо върху отворената врата на фурната. Това може да окаже неблагоприятно влияние върху баланса на фурната или да повреди вратата.
- Не поставяйте тежки или възпламеними предмети (например найлон, пластмасови чанти, хартия, кърпи и др.) в чекмеджето. Към тях се включват и домакински прибори с пластмасови принадлежности (дръжки).

⚠ ВНИМАНИЕ: Вътрешните повърхности на отделението за съхранение могат да се нагорещат при използване на уреда. Избягвайте да докосвате вътрешните повърхности.

- Не окачвайте хавлиени кърпи, кърпи за съдове или други кърпи на уреда или неговите дръжки.

По време на почистване и поддръжка

- Уверете се, че уредът е изключен от захранването преди да извършите операции по почистване или поддръжка.
- Не отстранявайте бутоните за управление, за да почистите панела за управление.
- За да поддържате ефективността и безопасността на уреда, препоръчваме винаги да използвате оригинални резервни части или да се свързвате с упълномощен сервизен агент, когато е необходимо.

Инструкциите за работа се отнасят за различни модели. Възможно е да забележите разлики между тези инструкции и Вашия модел.

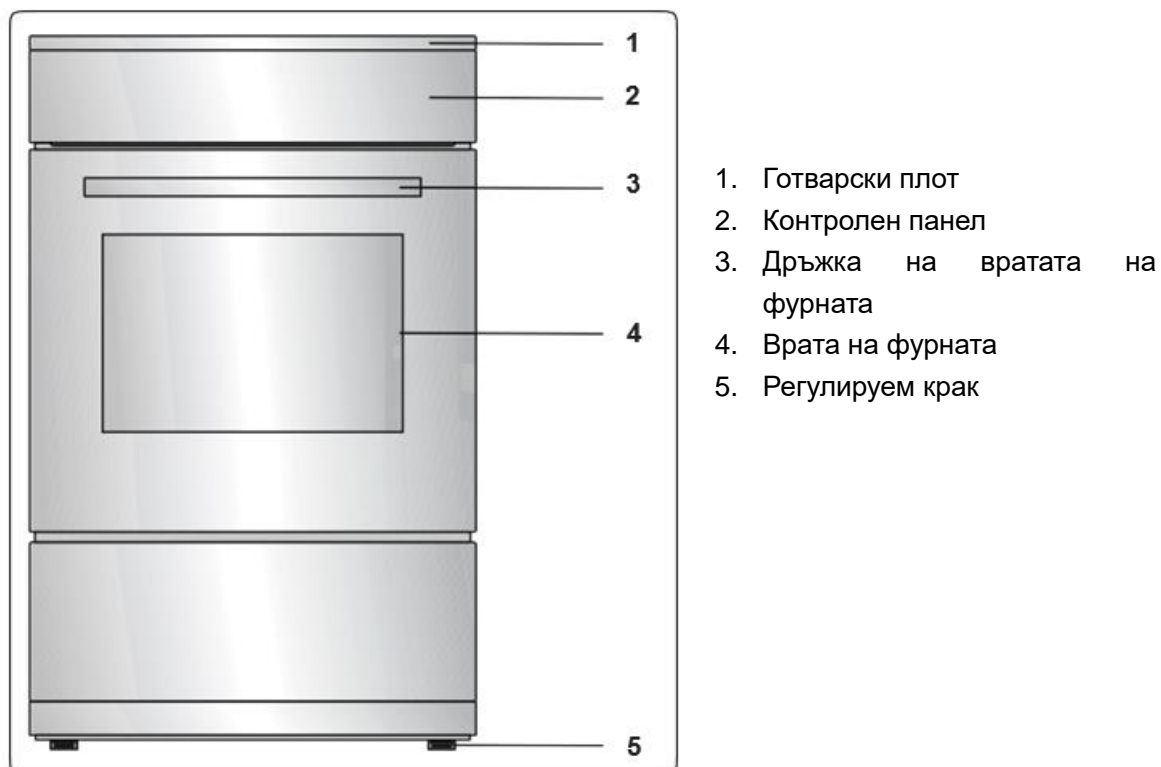
Изхвърляне на стария Ви уред

Този символ върху продукта или върху неговата опаковка показва, че този продукт не трябва да се третира като битов отпадък. Вместо това, той трябва да бъде предаден в подходящо място за събиране и рециклиране на електрическо и електронно оборудване. Като се погрижите този продукт да бъде депониран по подходящ начин, Вие ще помогнете за предотвратяване на възможните негативни последствия за околната среда и човешкото здраве, които в противен случай могат да се случат при неправилното изхвърляне на този продукт. За повече подробна информация относно рециклирането на този продукт, моля свържете се с местния градски съвет, службите за изхвърляне на отпадъци или търговеца, от когото е закупен.

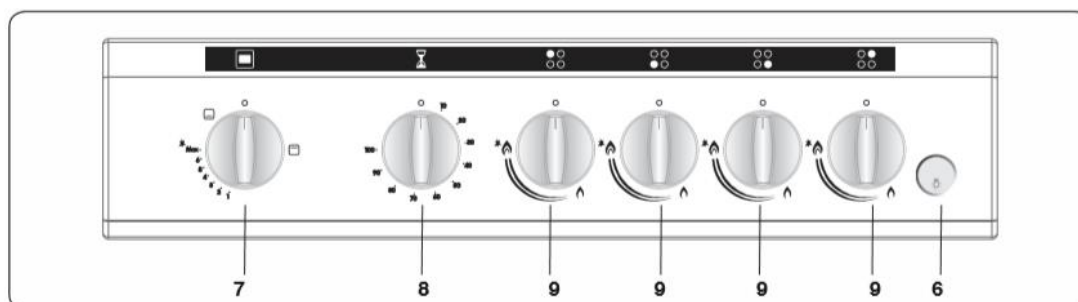
IV. ХАРАКТЕРИСТИКИ НА ПРОДУКТА

Важно: Спецификациите на продукта са различни и изгледът на продукта може да се различава от показания на следващите фигури.

Списък на компонентите



Контролен панел



6. Бутон (Запалване/Лампа на фурната/Шишове за месо/ Вентилатор)
7. Таймер
8. Бутон за управление на фурната
9. Бутон за управление на горелката на фурната

V. МОНТАЖ И ПОДГОТОВКА ЗА УПОТРЕБА

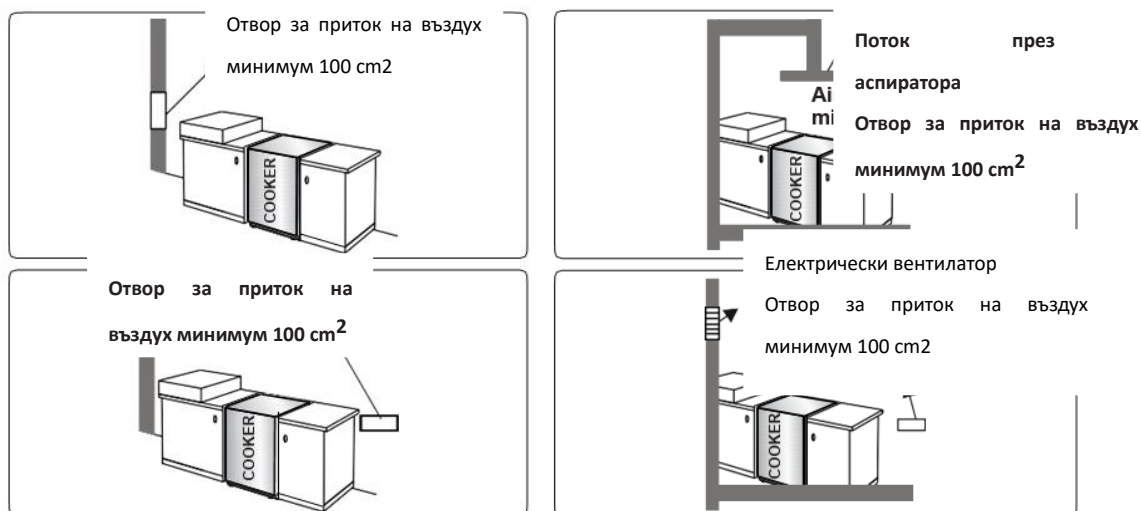
⚠ ПРЕДУПРЕЖДЕНИЕ: Монтирането на уреда трябва да се извърши от упълномощен сервиз или квалифициран електротехник, съгласно инструкциите в ръководството и в съответствие с местните разпоредби

- Неправилното монтиране може да причини щети и повреди, за които производителят не носи отговорност и гаранцията ще бъде отменена.
- Преди монтажа се проверете подаването на мястото електричество (напрежение и честота и/или вида на газа и газовото налягане) и проверете дали съответства на настройките на уреда. Условиата за използване на уреда са посочени върху етикета.
- Необходимо е да спазвате законите, разпоредбите и директивите, които са в сила в страната на употребата (разпоредби за безопасност, правилно рециклиране в съответствие с разпоредбите и др.).

Съвети за монтажника Изисквания за вентилация

- За помещения с обем от по-малко от 5 m³ се изисква постоянна вентилация от 100 cm².
- За помещения с обем от 5 m³ и 10 m³, постоянната вентилация на 50 cm² свободна площ е задължителна, освен ако в стаята има врата, която се отваря директно навън, в който случай не се изисква постоянна вентилация.
- За помещения с обем по-голям от 10 m³ - не се изисква постоянна вентилация.

👉 Важно: Независимо от размера на стаята, всички стаи, съдържащи уреда трябва да имат пряк достъп до въздух чрез отварям прозорец или еквивалент.



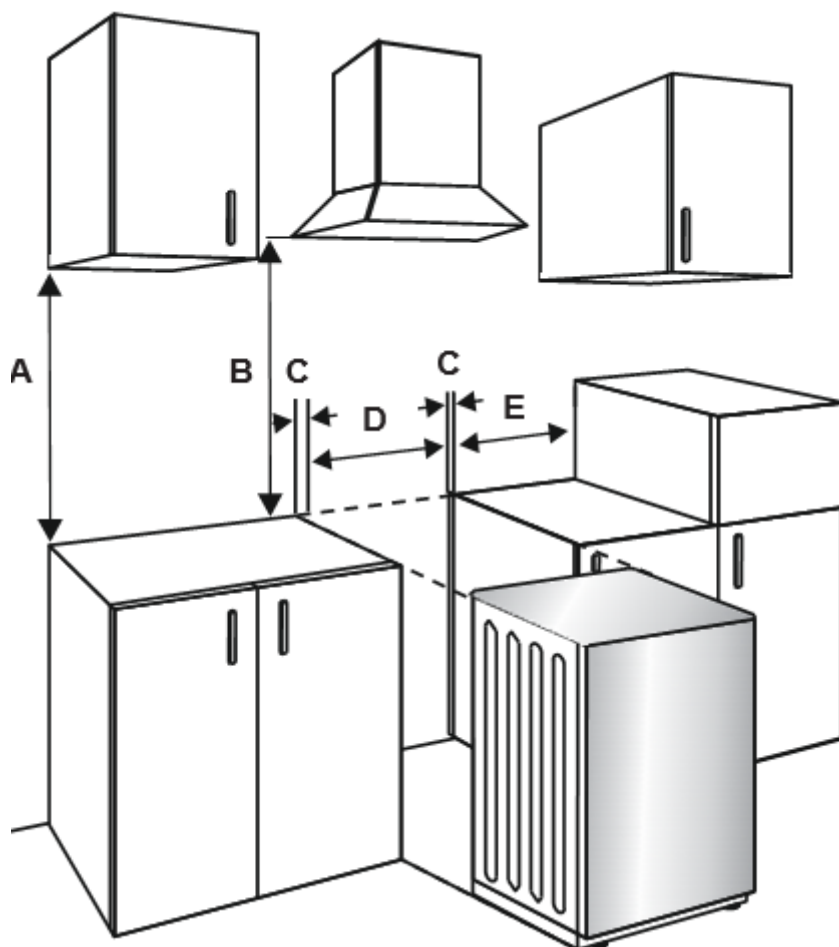
Общи инструкции

- След отстраняване на опаковъчните материали от уреда и принадлежностите му, се уверете, че уредът не е повреден. Ако подозирате повреда, не го използвайте и се свържете с упълномощен сервизен техник или квалифициран техник незабавно.
- Уверете се, че няма възпламеними или горими материали в близост, като завеси, масла, кърпи и други, които могат да се запалят.
- Работният плот и мебелите около уреда трябва да бъдат направени от материали, устойчиви на температури над 100 °C.
- Уредът не трябва да се монтира в близост до съдомиялни машини, хладилници, фризери, перални или сушилни.
- Уредът може да се поставя в близост до други мебели при условие, че в зоната, в която е поставен уредът, височината на мебелите не надхвърля височината на готварския плот.

Монтаж на печката

- Ако мебелите в кухнята са по-високи от готварския плот, кухненските мебели трябва да бъдат на разстояние от поне 10cm от страните на уреда за циркулация на въздух.
- Трябва да има минимум 2 cm празно пространство около уреда за въздушна циркулация.
- Ако над уреда ще бъде монтиран аспиратор или шкаф, безопасното разстояние между готварския плот и шкафа/аспиратора трябва да съответства на показаното по-долу.

A (mm) шкаф	420
B (mm) кухненски аспиратор	650/700
C (mm)	20
D (mm)	Ширина на продукта
E (mm)	100



Газова връзка

Сглобяване на подаването на газ и проверка за изтичане

Свържете уреда в съответствие с приложимите местни и международни стандарти и разпоредби. Първо проверете какъв тип газ е монтирана в печката. Тази информация можете да видите на етикета от задната ѝ страна. Можете да намерите информация, свързана с подходящите типове газ и подходящите газови инжектори в таблицата с технически данни. Проверете дали налягането на газта съответства на стойностите в таблицата с технически данни, за да можете да бъде използването най-ефективно и за да гарантирате минимална консумация на газ. Ако използваното налягане се различава от посочената стойност или не е стабилно във вашата зона, е възможно да се наложи монтиране на подходящ регулатор на налягане във входа за газ. Необходимо е да се свържете с упълномощен сервизен център, за да направите тези настройки.

Точките, които трябва да бъдат проверени, когато правите мека връзка с маркуч

- Ако връзката за газ е направена от мек маркуч, който се монтира на входа на газовия уред, той трябва да бъде фиксиран от твърд крайник.
- Свържете вашия уред с къс и издръжлив маркуч, който е възможно най-близо до източника на газ.
- Допустимата максимална дължина на маркуча е 1,5 m.
- Уредът трябва да бъде свързан в съответствие с актуалните местни стандарти за газ.
- Маркучът трябва да се пази от зони, където е възможно нагряване до температура, по-висока от 90°C.
- Маркучът не трябва да бъде напукал, скъсан, огънат или сгънат.
- Пазете от остри ъгли и предмети, които могат да се движат.
- Преди да сглобите връзката се уверете, че маркучът не е повреден. Използвайте вода с мехурчета или флуид, за да извършите проверката. Не използвайте открит пламък, за да проверите за изтичане на газ.
- Всички метални предмети, които се използват по време на свързването на газта, трябва да бъдат чисти от ръжда. Проверете датата на изтичане на годността на използваните за свързване компоненти.

Точките, които трябва да бъдат проверени при монтаж на газова връзка

Методът, който се използва за сглобяване на фиксирана газова връзка (газова връзка, направена от резби , напр. с гайка) може да варира в зависимост от страната, в която пребивавате. Уредът е снабден с найчесто използваните части за страната ви. Всички останали необходими части могат да се доставят като резервни части. По време на свързването винаги дръжте гайката на колектора на газ фиксирана, докато завъртате на контра-частта. Използвайте гаечни ключове с подходящи размери за създаване на безопасна връзка. Винаги използвайте осигуряваните с комплекта за превключване на газ уплътнения за повърхностите между различните компоненти.

Уплътненията, използвани за връзка също трябва да бъдат одобрени за използване в газови връзки. Не използвайте водопроводни уплътнения за газови връзки.

Не забравяйте, че този уред е готов да бъде свързан с газопровод в страната, за която е бил произведен. Основната страната по местоназначение, се поставя върху задния капак на уреда. Ако трябва да го използвате в друга страна, може да се изисква някоя от връзките в следващата фигура. В такъв случай се свържете с местните власти, за да научите, как да свързвате правилно газ.



Печката трябва да се монтира и поддържа от подходящо квалифициран техник, регистриран за свързване на газ, в съответствие с настоящото законодателство за безопасност.

⚠ ПРЕДУПРЕЖДЕНИЕ: Не използвайте открит пламък, за да проверите за изтичане на газ.

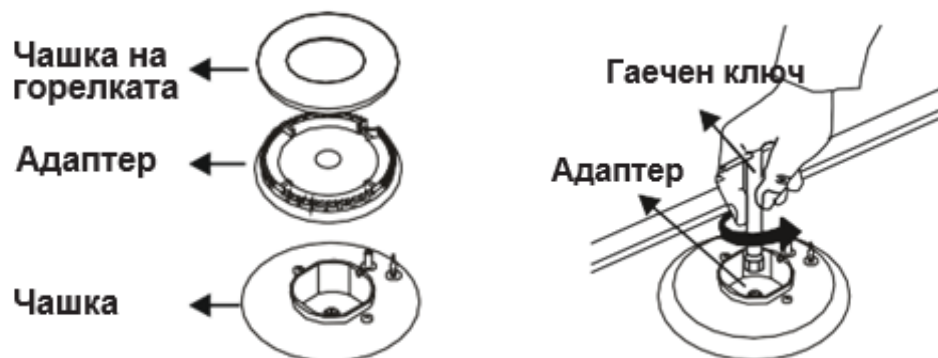
Превключване на газ (при наличие)

Уредът е създаден да работи с пропан-бутан/природен газ. Газовите горелки могат да бъдат адаптирани към различни видове газ, чрез замяна на съответните инжектори и коригиране на минималната дължина на пламъка, подходящ за газа, който се използва. За тази цел, трябва да се изпълнят следващите стъпки:

Смяна на инжекторите

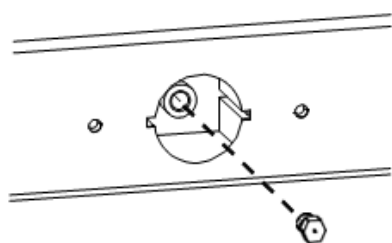
Горелки на котлона

- Спрете газоподаването от газопровода и изключете уреда от електрическата мрежа.
- Отстранете капачката на горелката и адаптерите.
- Използвайте 7 mm гаечен ключ, за да развиете инжекторите
- Заменете инжектора с тези от комплекта за превключване на газ, със съответните диаметри за вида на газ, който ще бъде използван, в съответствие с информацията от таблицата на инжекторите.



Инжектори за фурна/грил (ако са налични)

Инжекторите за фурна и грил се задържат на позиция от един винт на върха на горелката. При горелките за фурна отворете чекмеджето и намерете винта под горелката. Отстранете винта, придвижете горелката диагонално и инжектора ще се разкрие от задната страна на кутията на горелката. При горелки за грил винтът се вижда. Отстранете винта, издърпайте горелката за грил към вас и ще видите инжектора върху задната повърхност на вътрешността на фурната.



Отстранете инжекторите като използвате 7mm гаечен ключ и сменете инжектора с този от резервния комплект. Уверете се, че използвате съответните диаметри, подходящи за типа газ, който ще се използва в съответствие с информационната графика (която се предлага в комплекта за превключване на газ).

Регулиране за намаляване височината на пламъка

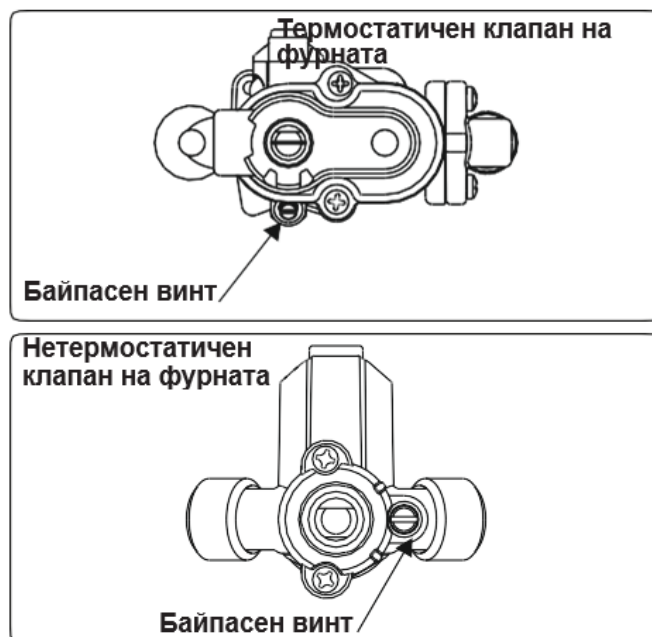
Първо се уверете, че уредът е изключен от захранването и че подаването на газ е отворено. Минималната позиция на пламъка се регулира с плоския винт, който се намира върху клапана. Както е показано на следващата фигура, за клапаните с устройство за недостатъчност на пламъка, винтът се намира от страната на шпиндела, а за клапаните без устройство за недостатъчност на пламъка, винтът се намира в шпиндела на клапана.

За да регулирате по-лесно позицията на пламъка, препоръчваме да отстраните контролния панел (и микропревключвателя, ако моделът ви има такъв) по време на промяната. Байпасният винт трябва да бъде разхлабен за преминаване от пропанбутан към природен газ. За преминаване от природен газ към пропан-бутан, байпасният винт трябва да бъде затегнат.



Определяне на минималната позиция на пламъка

За да определите минималната позиция, запалете горелките и ги оставете на минимална позиция. Отстранете котлоните, за да получите достъп до винтовете. С помощта на малка отвертка затегнете или разхлабете байпасния винт на около 90 градуса. Газът се разпределя добре, когато пламъкът е с дължина най-малко 4mm. Уверете се, че когато пламъкът преминава от максимално положение до минимално, той не спира. Създайте изкуствен вятър с ръката си към пламъка, за да видите дали пламъците са стабилни. За горелки във фурна, стартирайте горелката на фурната при минимална позиция за 5 минути. След това отворете и затворете вратата на фурната 2-3 пъти, за да проверите дали пламъкът на горелката е стабилен.



Промяна на входящия отвор за газ

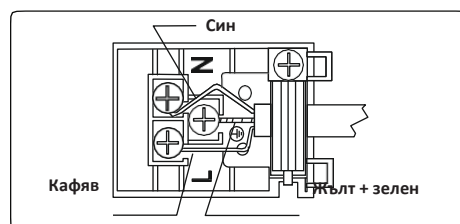
За някои страни видът на входа за газ може да бъде различен за пропан-бутан газ/природен газ. В такъв случай извадете действащите връзки между компонентите и гайките (ако има такива) и свържете новия източник. Вентил с устройство за недостатъчност на пламъка. Вентил без устройство без недостатъчност на пламъка на газ по съответния начин. При всички условия, всички компоненти, използвани в газовите връзки, трябва да бъдат одобрени от местните и/или международните органи. За всички газови връзки направете справка в „Свързване с газоснабдяване и повреди, свързани с изтичане на газ“

Електрическа връзка и безопасност

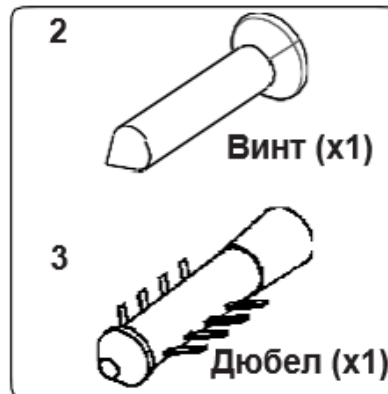
⚠ ПРЕДУПРЕЖДЕНИЕ: Електрическото свързване на този уред трябва да се извърши от оторизиран сервиз или квалифициран електротехник, съгласно инструкциите в ръководството и в съответствие с местните разпоредби.

⚠ ПРЕДУПРЕЖДЕНИЕ: УРЕДЪТ ТРЯБВА ДА БЪДЕ ЗАЗЕМЕН.

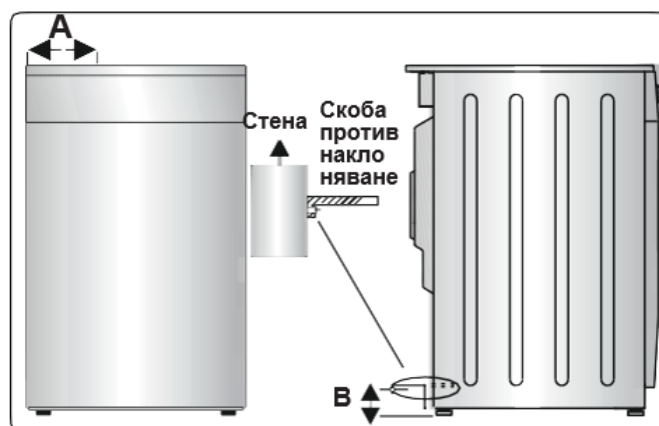
- Преди да включите уреда в електрическото захранване, трябва да се провери дали напрежението на уреда (маркирано на идентификационната табелка на уреда) е съобразено с наличното захранващо напрежение, а захранващата електрическа инсталация трябва да може да работи с мощността на уреда (също така посочена на идентификационната табелка).
- Уверете се, че по време на инсталацията се използват изолирани проводници. Една неправилна връзка може да повреди уреда. Ако захранващият кабел е повреден и трябва да бъде подменен, това трябва да се извърши от квалифициран персонал.
- Не използвайте адаптери, контакти с много гнезда и/или удължители.
- Захранващия кабел трябва да се държи далеч от горещите части на уреда и не трябва да се огъва или притиска. В противен случай, кабелът може да се повреди, което да доведе до късо съединение.
- Ако уредът не е свързан към електрическата мрежа с щепсел, за да се спазват правилата за безопасност, трябва да се използва полюсен разединител (с минимално разстояние между контактите 3 мм).
- Уредът е предназначен да работи със захранване 220-240V ~. Ако вашето електроснабдяване е различно, свържете се с упълномощения сервизен персонал или с квалифициран електротехник.
- Захранващият кабел (H05VV-F) трябва да е с достатъчна дължина, за да може да се свърже към уреда.
- След като се монтира уреда, изключвателят трябва да бъде лесно достъпен.
- Уверете се, че всичките връзки са затегнати адекватно.
- Фиксирайте захранващия кабел в кабелната скоба, след което затворете капака.
- Свързването на клемната кутия е поставено върху клемната кутия.



Комплект срещу наклоняване



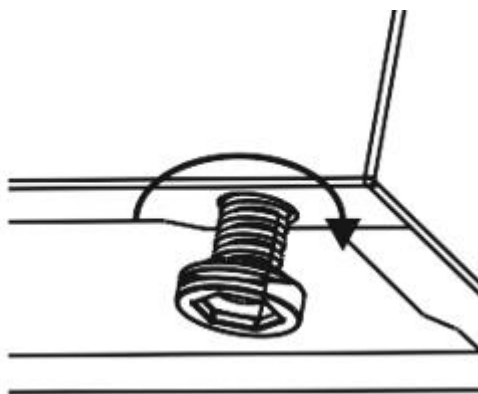
Пликчето за документи съдържа комплект против наклоняване. Закрепете без да затягате скобата против наклоняване (1) към стената с помощта на винта (2) и дюбела (3), следвайки измерванията, показани на фигурата и в таблицата по-долу. Регулирайте височината на скобата срещу наклоняване, така че да застане на една линия с гнездото на печката и затегнете винта. Натиснете уреда към стената, като се уверите, че скобата против наклоняване е в гнездото на задната страна на уреда.



Размери на продукта (ширина X дълбочина X височина) (cm)	A (mm)	B (mm)
60x60x90 (двойна фурна)	297.5	52
50x60x90 (двойна фурна)	247.5	52
90x60x85	430	107
60x60x90	309.5	112
60x60x85	309.5	64
50x60x90	247.5	112
50x60x85	247.5	64
50x50x90	247.5	112
50x50x85	247.5	64

Настройка на крачетата

Продуктът е поставен върху четири регулируеми крачета. За безопасна работа е важно Вашият уред да е правилно балансиран. Преди да започнете да готвите се уверете, че уредът е нивелиран. За да увеличите височината на уреда, завъртете крачетата обратно на часовниковата стрелка. За да намалите височината на уреда, завъртете крачетата по часовниковата стрелка. Възможно е да повдигнете височината на уреда до 30 mm, регулирайки крачетата. Уредът е тежък и препоръчваме да бъде вдиган от минимум 2 човека. Никога не дърпайте уреда.



VI. ИЗПОЛЗВАНЕ НА ПРОДУКТА

Използване на газовите горелки

Запалване на горелките

Символът за позиция над всеки от контролите показва горелката, която се управлява от контрола.

Ръчно запалване на газовите горелки

Ако вашият уред не е оборудван с подпомагащи запалването функции или в случай, че има неизправност в електрическата мрежа, следвайте процедурите, изброени по-долу:

За горелките на котлона: Натиснете бутона на горелката, която искате да запалите, и го натискайте въртейки в обратна на часовниковата стрелка посока, докато бутонът достигне максимална позиция. Продължете да натискате бутона и задръжте клечка кибрит, запалка или друго средство за възпламеняване в горния периметър на горелката. Преместете източника на възпламеняване, веднага след като видите стабилен пламък.

За горелките на фурната: Натиснете и завъртете бутона за управление на фурната в обратна на часовниковата стрелка посока, докато бутонът достигне максимална позиция. Задръжте запалена клечка, запалка или друго средство за ръчно запалване в отвора за възпламеняване, който се намира в предния ляв ъгъл на горелката. Преместете източника на възпламеняване, веднага след като сте въвели стабилен пламък.

Устройство за защита на пламъка

Горелки на котлона

Котлони, оборудвани с устройство за защита на пламъка, осигуряват сигурност в случай на случайно загасване на пламъка. Ако възникне такъв случай, устройството ще блокира линиите на газовите горелки и ще се избегне натрупването на неизгорял газ. Изчакайте 90 секунди, преди отново да възпламените изгасналата газова горелка.

Горелки за фурна / грил (ако е приложимо)

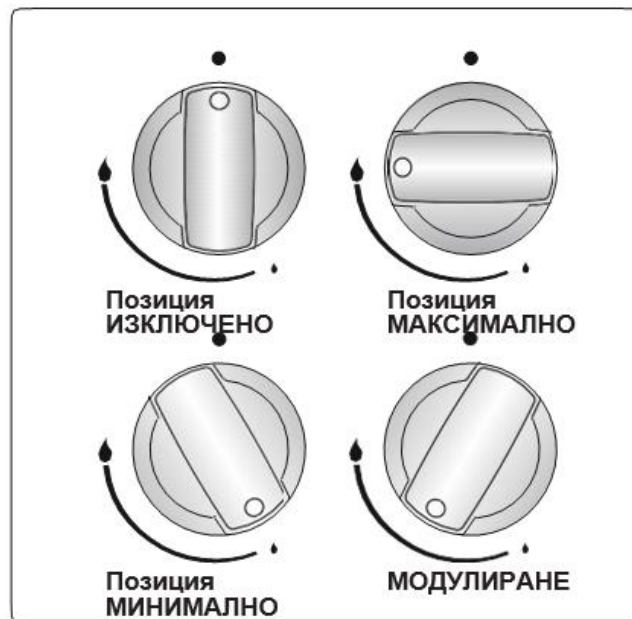
Независимо от модела на уреда, всички горелки за фурни са оборудвани с газово обезопасително устройство.

Поради тази причина, по време на запалване натискайте бутона докато видите стабилен пламък. Ако пламъкът прекъсне след като освободите бутона, повторете процедурата за запалване. Ако горелката на фурната не се запали след натискане на бутона в продължение на 30 секунди, отворете вратата на фурната и не правете опити за повторно запалване поне 90 секунди. Ако горелката на фурната внезапно загасне, повторете същата процедура.

Контроли на котлона

Горелки на котлона

Бутонът има три позиции: изключено (0), максимална степен (символ с висок пламък) и минимална степен (символ с малък пламък). Запалете горелката с бутон на максимална позиция; след това можете да регулирате пламъка между максималната и минимална позиции. Не работете с горелката, когато бутонът е между позициите максимум и изключено.



След запалването проверете визуално пламъците. Ако виждате жълт цвят на върха на пламъка, изключете газовия поток и проверете сглобката на чашките на горелката и короните след като се охладят. Уверете се, че няма течност в чашките на горелката. Ако пламъкът на горелката внезапно изгасне, изключете горелката, проветрете кухнята и изчакайте поне 90 секунди преди да направите опит за повторно запалване.



За да изключите горелките на котлона, завъртете бутон на горелката на позиция „0“ или направете така, че маркерът на бутон на горелката на котлона да бъде насочен надолу.

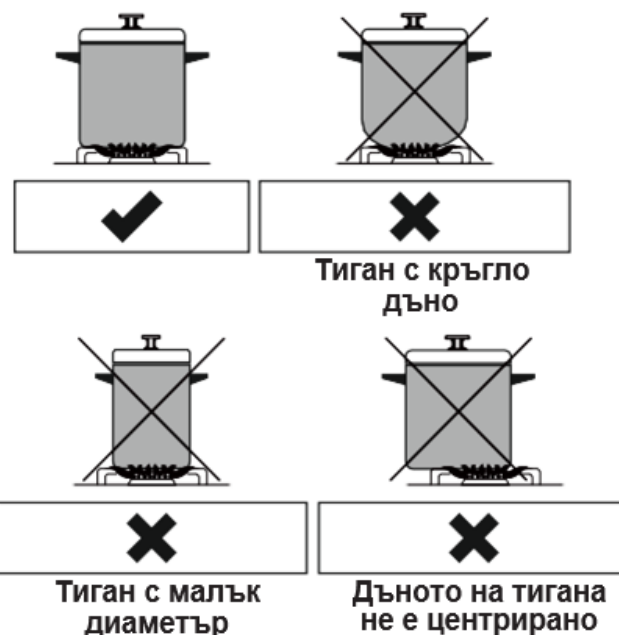
За да получите оптимална ефективност от основните горелки, предлагаме да използвате съдове с плоско дън със следните диаметри. Използването на по-малки съдове от минималните размери, посочени по-долу, ще доведе до загуба на енергия.

Бърза горелка/уок горелка	22-26 cm
Полу-бърза горелка	14-22 cm
Помощна горелка	12-18 cm

Уверете се, че върховете на пламъците не се разпространяват по външния периметър на съда, тъй като това може да повреди пластмасовите принадлежности, като дръжки. Когато горелките не се използват за продължително време, винаги изключвайте главния контролен клапан за газ.

⚠ Предупреждение:

- Използвайте само съдове с плоско дъно с дебели основи.
- Уверете се, че основата на съда е суха, преди да я поставите на горелката.
- Когато уредът работи, температурата на частите му може да стане много висока. Задължително е децата и животните да се държат настрана от горелката по време и след готвене.
- След употреба котлонът остава много горещ за продължителен период от време. Не го докосвайте и не поставяйте предмети върху него.
- Никога не поставяйте ножове, вилници, лъжици и капаци на котлоните, тъй като те ще се нагорещат и може да причинят сериозни изгаряния.
- Не позволявайте на дръжките на съда или други прибори да стърчат от ръбовете на готварския плот.



Контроли на фурната

Контроли на горелката на фурната

След като запалите горелката на фурната, можете да регулирате температурата във фурната според необходимостта, като използвате номерата на панела за управление или бутона. По-високите номера водят до подаване на по-висока температура, а по-ниските до по-ниска.

Описание на функциите	
<input type="checkbox"/> Максимално. 6 5 4 3 2 1	Завъртете контролите в обратна на часовниковата стрелка посока, за да зададете необходимата позиция на газта.

Не работете с уреда между позициите „изкл.“ и първия температурен маркер в обратна на часовниковата стрелка посока. Винаги използвайте фурната между настройките за минимум и максимум. Когато изключвате фурната, завъртете бутона по часовниковата стрелка на позиция „0“.

Подгръване

Препоръчваме да подгръвате фурната за 10 минути. За рецепти, които изискват висока температура, като приготвяне на хляб, тестени изделия и суфлета, най-добър резултат се получава при подгръване на фурната. Винаги подгръвайте фурната, за да получите най-добри резултати при приготвяне на замразени храни или охладени готови меса.


Готвене


- Уверете се, че храната е центрирана на лавицата и че има достатъчно място около нея в тавата за печене, за да се позволи максимална циркулация.
- Поставете чиниите върху тави за печене с подходящи размери на лавицата, за да предотвратите разливи върху основата на фурната и да помогнете да се намали чистенето.
- Материалът и финишът на тавата за печене и съдовете могат да окажат влияние върху запичането на основата. Запичането на основата се увеличава при използване на емайлирани, тъмни, тежки и незалепващи прибори. Лъскавите алуминиеви или полирани стоманени тави отразяват топлината и намаляват запичането на основата.

При готвене на повече от едно ястие във фурната, поставяйте съдовете централно на различни лавици, а не няколко съда на една лавица. Това позволява на топлината да циркулира свободно за получаване на най-добри готварски резултати.

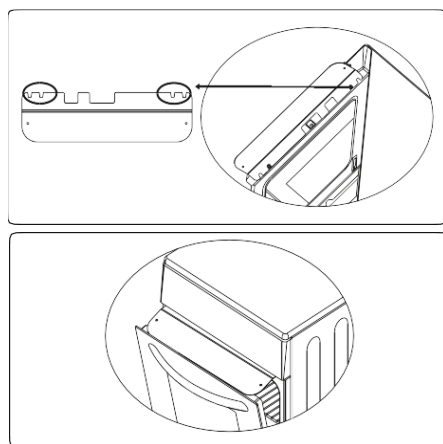
Ако готвите в повече от една тава или други подобни съдове, като при приготвяне на кейкове и бисквити, разменете мястото на тавите по време на печенето или извадете горната тава, когато храната в нея е готова и преместете долната тава на по-горна лавица, за да завършите готвенето.

Управление на горелката за грил

Функции	
	Завъртете прибора за управление по посока на часовниковата стрелка, за да настроите грила.

 **ВНИМАНИЕ:** По време на ползване на грила повърхността на уреда може да се нагоречи. Децата не трябва да бъдат допускани в близост до уреда. Непосредствено след като запалите горелката, поставете топлинния дефлектор под панела за управление. След това повдигнете бавно вратата на фурната до полуотворено положение (прибл. 30°), докато докосне дефлектора.

Поставяне на топлинния дефлектор



Хванете топлинния дефлектор така, че предупредителните индикации да сочат нагоре. От дясната и лявата страна на задната периферия на дефлектора има два малки отвора (вж. изображението).

Под панела за управление на фурната има два винта с втулки. Подравнете втулките с отворите, така че дефлекторът да бъде разположен между тях и панела за управление. Натиснете дефлектора към уреда, докато прилепне плътно.

Готвене

- Горелката за грил излъчва постоянна топлина, която не може да бъде регулирана. За да изключите горелката, завъртете прибора за управление по посока на часовниковата стрелка до положение "0".
- Поставете тава на стелажа под решетката, така че мазнината от готвенето да се събира в нея.

- Решетката трябва да бъде разположена върху възможно най- горния стелаж, но без храната да докосва горелката за грил.
- Използвайте функцията за предварително затопляне на пълна степен за няколко минути, преди да поставите пържолите за запечатване или печене. По време на готвенето храната трябва да бъде преобръщана.
- Преди да бъде поставена на грила, храната трябва да се изсуши напълно. По този начин ще се избегне пръскане. Намажете крехкото месо и рибата с малко олио или разтопено масло, за да останат сочни по време на термичната обработка.
- Храната трябва да бъде поставена на центъра на решетката, така че да има максимална циркулация на въздуха.
- Никога не покривайте грил тигана или решетката с фолио. Това може да причини запалване.
- Ако уредът разполага с грил тиган и дръжка, като допълнителни аксесоари, вж. раздела за аксесоари за повече подробности относно тяхната употреба.



ПРЕДУПРЕЖДЕНИЕ: Преди да затворите врата се уверете, че грилът е изключен.

Вътрешно осветление

Във вътрешността на фурната има поставено осветление за зоната на готвене. То може да бъде включено или изключено посредством специално предназначения бутон.

Използване на механичния таймер за проследяване на минутите

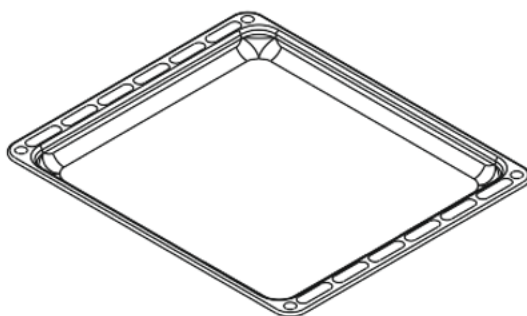
Описание на функцията	
0.....100	Работа чрез настройване на таймера на фурната

Завъртете бутона на таймера по посока на часовниковата стрелка, за да настойте желаното време за готвене. Ще прозвучи звуков сигнал, когато таймерът достигне нула. Фурната остава включена, докато бутонът за управление на фурната се изключи.

IX. АКСЕСОАРИ

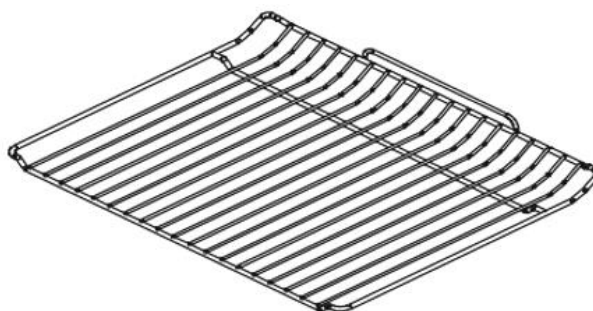
Плитка тава

Дълбоката тава е най-добре да се използва за печене на сладкиши. Поставете тавата в който и да е рафт и я натиснете докрай, за да се уверите, че е поставена правилно.

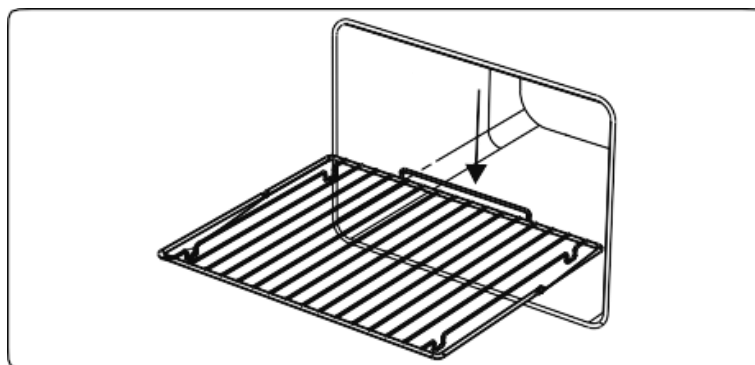


Решетъчна скара

Решетъчната скара е най-добре да се използва за печене или за обработка на храни в съдове, подходящи за фурна.



⚠ ПРЕДУПРЕЖДЕНИЕ: Поставете правилно решетката в съответния рафт във фурната и я натиснете докрай.

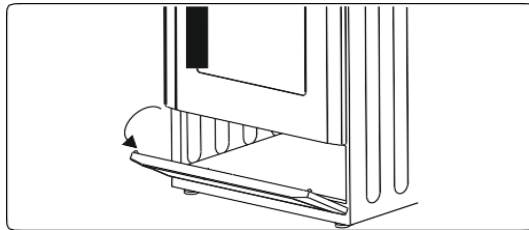


Шарнирно чекмедже

Уредът включва чекмедже за съхранение на аксесоари като тави, рафтове, решетки или малки тенджери и тигани.

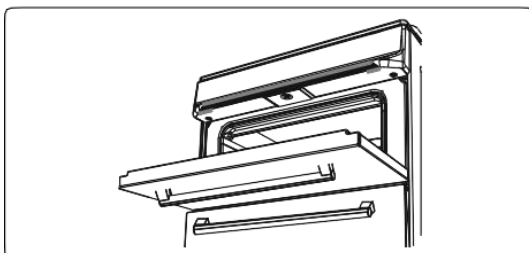
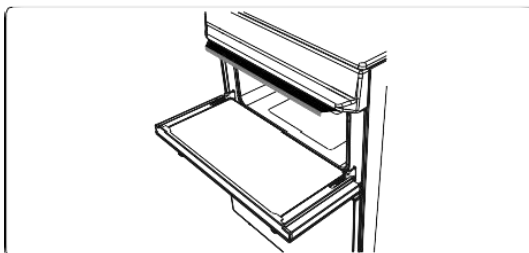
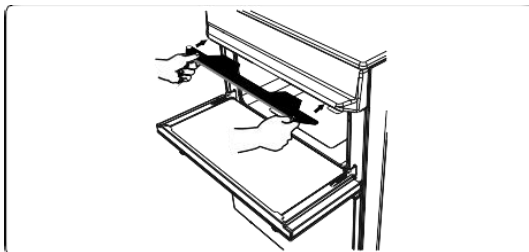
⚠ ПРЕДУПРЕЖДЕНИЕ: По време на употреба вътрешната повърхност на чекмеджето може да се нагорещи.

Не съхранявайте храна, пластмаси или запалими материали.



Топлинен дефлектор

⚠ ПРЕДУПРЕЖДЕНИЕ: Ако грилът се използва за повече от 15 минути, винаги поставяйте топлинния дефлектор, така че приборите за управление да не бъдат повредени. Внимавайте да не докосвате топлинния дефлектор при отваряне и затваряне на вратата на фурната. Изчакайте, докато топлинният дефлектор изстине, преди да го свалите.



VIII. ПОЧИСТВАНЕ И ПОДДРЪЖКА

▲ ПРЕДУПРЕЖДЕНИЕ: Изключете уреда и го оставете да се охлади преди почистване.

Общи инструкции

- Преди да използвате почистващи материали за уреда, проверете дали те са подходящи и дали се препоръчват от производителя.
- Използвайте кремообразни или течни почистващи препарати, които не съдържат частици. Не използвайте съдържащи сода каустик кремове (корозивни), абразивни почистващи пудри, груби телчета или твърди инструменти, тъй като това може да повреди готварските повърхности.



Не използвайте почистващи препарати, които съдържат частици, тъй като могат да надраскат стъклото, емайлираните или боядисани части на уреда.

- Ако има преливане на течности, почистете незабавно, за да избегнете повреда в частите. Не използвайте парочистачки за почистване на части от уреда

Почистване на вътрешността на фурната

- Вътрешността на емайлираните фурни се почиства най-добре, когато фурната е топла.
- Бършете фурната с мека кърпа, натопена във вода с препарат след всяка употреба. След това избършете фурната отново с влажна кърпа и я подсушете.
- Може да се наложи да използвате течни почистващи материали за пълно почистване на фурната.

Почистване на газовия котлон

- Редовно почиствайте газовия котлон.
- Извадете опорите на котлона, капачките и короните на горелките на котлоните.
- Избършете повърхността на котлона с мека кърпа, натопена в разтвор на препарат за съдове. След това избършете фурната отново с влажна кърпа и я подсушете.
- Измийте и излакнете капачките на горелките на котлона. Не ги оставяйте влажни. Подсушете незабавно със суха кърпа.
- Уверете се, че всички части са сглобени правилно след почистването.
- Повърхността на опорите за тиган могат да се надраскат с времето и употребата. Това не е производствен дефект.




Не използвайте метални гъби за почистване на коя да е част от котлона. Уверете се, че в горелките не е проникнала вода, тъй като това може да блокира инжекторите.

Почистване на стъклените части

- Редовно почиствайте стъклените части на уреда.
- Използвайте препарат за почистване на стъкло, за да почистите стъклените части отвън и отвътре. След това изплакнете добре и подсушете със суха кърпа.


Почистване на емайлираните части

- Редовно почиствайте емайлираните части на уреда.
- Избършете емайлираните части с мека кърпа, натопена във воден разтвор на препарат за почистване на съдове. След това ги избършете отново с влажна кърпа и подсушете.

 Не почиствайте емайлираните части, ако все още са нагорещени от готвене. Не оставяйте оцет, кафе, мляко, сол, вода, лимон или доматиен сок върху емайлираните части за продължително време.

Почистване на частите от неръждаема стомана (ако има такива)

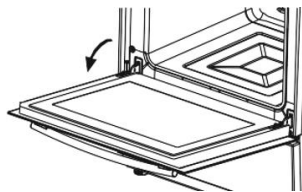
- Редовно почиствайте частите от неръждаема стомана на уреда.
- Избършете частите от неръждаема стомана с мека кърпа, натопена във воден разтвор на препарат за почистване на съдове. След това подсушете със суха кърпа.

 Не почиствайте частите от неръждаема стомана, ако са все още горещи от готвенето. Не оставяйте оцет, кафе, мляко, сол, вода, лимон или доматиен сок върху частите от неръждаема стомана за продължително време.

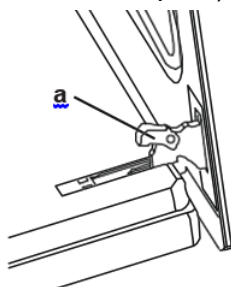
Сваляне на вратата на фурната

Преди да почистите стъклото на вратата на фурната, трябва да свалите вратата на фурната, както е показано по-долу.

1. Отворете вратата на фурната.



2. Отворете скобата (a) (с помощта на отвертка) до крайно положение.

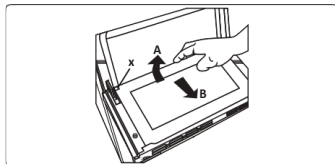


3. Затворете вратата, докато тя почти достигне напълно затвореното положение и извадете вратата, като я издърпате към Вас.



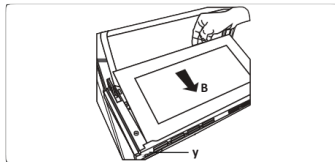
Отстраняване на вътрешното стъкло

Преди почистване трябва да отстраните стъклото на вратата на фурната, както е показано по-долу.

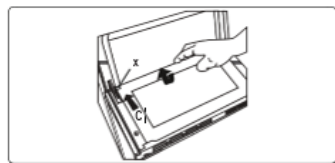


Бутнете стъклото по посока на **B** и го освободете от фиксиращата скоба (**x**). Дръпнете стъклото навън по посока на **A**.

За да поставите обратно вътрешното стъкло:



Бутнете стъклото към и под фиксиращата скоба (**y**) по посока на **B**.



Поставете стъклото под фиксиращата скоба (**x**) по посока на **C**.

Поддръжка

▲ ПРЕДУПРЕЖДЕНИЕ: Поддръжката на уреда трябва да се извършва от упълномощен сервизен техник или квалифициран техник.

Други контроли

- Периодично проверявайте маркуча за газ. Ако намерите дефект, се свържете с упълномощен сервиз за поправка.
- Препоръчваме компонентите на газовата връзка да се сменят ежегодно. Ако откриете дефект докато работите с контролите на уреда, се обърнете към упълномощен сервиз.

IX. ОТСТРАНЯВАНЕ НА НЕИЗПРАВНОСТИ И ТРАНСПОРТИРАНЕ

Ако все още имате проблем с уреда след проверка на основните стъпки за отстраняване на неизправности, се свържете с упълномощен сервизен техник или квалифициран техник.

Проблем	Възможна причина	Решение
Фурната и/или грила (ако е наличен) не работи.	<p>Възможно е фурната и/или грила да е в позиция 'изкл.'.</p> <p>Неправилно налягане на подаването на газ.</p> <p>Захранването (ако уредът има електрическа връзка) е изключено.</p> <p>Краката не са сглобени.</p> <p>Изтощена батерия (ако е приложимо).</p>	<p>Проверете позицията на бутона за управление.</p> <p>Проверете подаването на газта и газовото налягане.</p> <p>Проверете дали има захранване. Освен това проверете дали работят другите кухненски уреди.</p> <p>Уверете се, че няма блокиране на долната страна на уреда.</p> <p>Възможно е батерията да изисква смяна.</p>
Фурната не пече равномерно.	<p>Използва се погрешна позиция на лавицата.</p> <p>Уредът не е монтиран от упълномощен техник.</p> <p>Вентилаторът (ако е приложимо) е в позиция 'изкл.'.</p>	<p>Проверете дали позицията на лавицата, периода за готвене и стойностите на нагряване отговарят на ръководството.</p> <p>Проверете дали уредът е монтиран правилно.</p> <p>Уверете се, че вентилаторът работи.</p>
Температурата на фурната е твърде висока или твърде ниска.	<p>Неправилна позиция на лавицата или използване на погрешно нагряване.</p> <p>Неправилно налягане на подаването на газ.</p>	<p>Проверете дали се използва препоръчаната температура и позиция на лавицата.</p> <p>Подгответе се да регулирате температурата, за да получите желаните резултати.</p> <p>Проверете подаването на газта и газовото налягане.</p>
Горелките на котлона не се запалват.	<p>Чашка на горелката и короната не са сглобени правилно. Неправилно налягане на подаването на газ.</p> <p>Цилиндърът за пропан-бутан (ако е приложимо) може да е изместен.</p> <p>Захранването (ако уредът има електрическа връзка) е изключено.</p> <p>Изтощена батерия (ако е приложимо).</p>	<p>Уверете се, че частта на горелката е поставена правилно. Проверете подаването на газта и газовото налягане. Възможно е да се наложи да смените цилиндъра за пропан-бутан.</p> <p>Проверете дали има захранване. Освен това проверете дали работят другите кухненски уреди.</p> <p>Възможно е батерията да изисква смяна.</p>
Цветът на пламъка е оранжев/жълт.	<p>Чашката на горелката и короната не са сглобени правилно.</p> <p>Газ с различен състав.</p>	<p>Уверете се, че частта на горелката е поставена правилно. Поради дизайна на горелката, пламъкът може да изглежда оранжев/жълт в определени зони от нея.</p> <p>Ако работите с уреда с природен газ, природният газ в града може да има различен състав. Не работете с уреда за няколко часа.</p>

Горелката не се запалва или се запалва само частично.	Възможно е частите на горелката да не са чисти или сухи.	Уверете се, че частите на уреда са сухи и чисти.
Горелката шуми.	-	Това е нормално. Шумът може да намалее след загряване.
Шум	-	Нормално е за някои метални части на печката да произвеждат шум по време на употреба.
Осветлението във фурната (ако е налично) не работи.	Изгоряла лампа. Прекъснато или изключено електрическо захранване.	Сменете лампата в съответствие с инструкциите. Уверете се, че захранването е включено в стенния контакт.

Транспортиране

Ако е необходимо да транспортирате продукта, използвайте оригиналната опаковка и го носете в оригиналната кутия. Следвайте инструкциите за транспортиране на опаковката. Залепете всички отделни части към продукта, за да предотвратите повреда по време на транспортиране.

Ако не разполагате с оригиналната опаковка, подгответе кутия за носене така, че уредът и особено външните му повърхности, да са защитени от външни опасности.

X. ТЕХНИЧЕСКИ ДАННИ

G30 28-30mbar 9.6 kW 698 g/h II2H3B/P RO Clase: 1	NG G20 20 mbar	LPG G30 28-30 mbar
ГОЛЯМ БУРНЕР		
ТОЙ. на ИНЖЕКТОР(1/100mm)	115	85
НОМИНАЛНА РЕЙТИНГА (KW)	2,75	3
КОНСУМАЦИЯ	262 l/h	218,1 g/h
СРЕДНИЯ ПОРЪЧАК		
ТОЙ. на ИНЖЕКТОР(1/100mm)	97	65
НОМИНАЛНА РЕЙТИНГА (KW)	1,75	1,75
КОНСУМАЦИЯ	166,6 l/h	127,2 g/h
СРЕДНИЯ ПОРЪЧАК		
ТОЙ. на ИНЖЕКТОР(1/100mm)	97	65
НОМИНАЛНА РЕЙТИНГА (KW)	1,75	1,75
КОНСУМАЦИЯ	166,6 l/h	127,2 g/h
МАЛКИ ПОРЪЧКИ		
ТОЙ. на ИНЖЕКТОР(1/100mm)	72	50
НОМИНАЛНА РЕЙТИНГА (KW)	1	1
КОНСУМАЦИЯ	95,2 l/h	72,7 g/h
ПЕЧА ПОРЪЧКА		
ТОЙ. на ИНЖЕКТОР(1/100mm)	107	68
НОМИНАЛНА РЕЙТИНГА (KW)	2,1	2,1
CONSUMPTION	200 l/h	153 g/h
ГРИЛСКИ ПОРЪЧКИ		
ТОЙ. на ИНЖЕКТОР(1/100mm)	107	70
НОМИНАЛНА РЕЙТИНГА (KW)	2	2
КОНСУМАЦИЯ	190,5 l/h	146 g/h



Изхвърляне на отпадъците по начин, отговорен за околната среда

Можете да помогнете за опазването на околната среда!

Моля спазвайте местните разпоредби: Предайте нефункциониращото електрическо оборудване на център за събиране на отпадъци от електрическо оборудване.



HEINNER е регистрирана марка на компанията **Network One Distribution SRL**. Останалите търговски марки и наименованията на продуктите са търговски марки или регистрирани търговски марки на съответните им притежатели.

Нито една част от спецификациите не може да бъде възпроизвеждана под каквато и да е форма или средство, или използвана за получаване на производни като преводи, трансформации или адаптации, без предварителното съгласие на компанията NETWORK ONE DISTRIBUTION.

Copyright © 2013 Network One Distribution. Всички права запазени.

www.heinner.com, <http://www.nod.ro>

<http://www.heinner.com>, <http://www.nod.ro>



Този продукт е проектиран и произведен в съответствие със стандартите и нормите на Европейската общност.

Вносител: **Network One Distribution**

ул. Марчел Янку № 3-5, Букурещ, Румъния

Тел.: +40 21 211 18 56, www.heinner.ro, www.heinner.com

HEINNER

Szabadon álló sütő

Modell: HFSC-V60LITGWH / HFSC-V60LITGSL



- Szabadon álló sütő
- 50 x 60

Köszönjük, hogy ezt a terméket választotta!

I. BEVEZETÉS

A készülék használata előtt olvassa el figyelmesen a használati kézikönyvet, és őrizze meg későbbi tanulmányozásra.

A kézikönyvet azért szerkesztettük, hogy rendelkezésére bocsássunk a készülék üzembe helyezésére, használatára és karbantartására vonatkozó minden szükséges utasítást a.

A készülék helyes és biztonságos használata érdekében, az üzembe helyezés és használat előtt kérjük, olvassa el figyelmesen a használati kézikönyvet.

II. AZ ÖN CSOMAGJÁNAK TARTALMA



- Szabadon álló sütő
- Használati kézikönyv
- Garancialevél

Icon	Type	Meaning
	FIGYELMEZTETÉS	Súlyos, akár halálos sérülés veszélye
	ÁRAMÜTÉS KOCKÁZATA	Veszélyes feszültség kockázata
	TŰZ	Figyelmeztetés; Tűzveszélyes / gyúlékony anyagok
	FIGYELEM	Sérülés vagy anyagi kár kockázata
	FONTOS / MEGJEGYZÉS	A készülék helyes üzemeltetése

III. BIZTONSÁGI INTÉZKEDÉSEK

2. BIZTONSÁGI UTASÍTÁSOK

- Alaposan olvasson el minden utasítást a készülék használata előtt, és tartsa kényelmesen elérhető helyen a későbbi használathoz, ha szükséges.
- Ezt a kézikönyvet több típushoz készítették, ezért lehet, hogy az Ön készülékében nincsenek meg egyes benne leírt funkciók. Ezért fontos, hogy különösen odafigyeljen az ábrákra a használati útmutató olvasása során.

2.1 Általános biztonsági figyelmeztetések

- Jelen készüléket felügyelet mellett használhatják a 8 évesnél idősebb gyermekek és a csökkent fizikai, érzékszervi vagy mentális képességű, vagy gyakorlatlan személyek is, ha elmagarázták nekik a készülék biztonságos használatát, és megértették az esetleges veszélyeit. Gyermekek nem játszhatnak a készülékkel. A tisztítást és a felhasználói karbantartást nem végezheti gyermek felügyelet nélkül.

▲ FIGYELMEZTETÉS: A készülék és annak hozzáférhető alkatrészei használat közben felforrósodhatnak. Óvatosnak kell lenni, hogy elkerülje a forró elemek megérintését. A 8 évesnél fiatalabb gyermekeket távol kell tartani, hacsak nem vigyáznak rájuk folyamatosan.

▲ ▲ FIGYELMEZTETÉS: Veszélyes lehet és tüzet okozhat, ha a tűzhelyet felügyelet nélkül hagyja amikor zsírral vagy olajjal főz. SOHA ne próbálja meg vízzel eloltani a tüzet, ehelyett kapcsolja ki a készüléket, majd takarja le a tüzet pl. fedővel vagy tűzoltó takaróval.

▲ FIGYELEM: A sütés folyamatát figyelemmel kell kísérni. A rövid sütési folyamatok folytonos figyelmet igényelnek.

▲ ▲ FIGYELMEZTETÉS: Tűzveszély: Ne tároljon semmit a főzőfelületeken.

▲ ▲ FIGYELMEZTETÉS: Ha a felület megrepedt, kapcsolja ki a készüléket az esetleges áramütés elkerülése érdekében.

- Azon modelleknél, amelyek tűzhelyfedővel vannak felszerelve, tisztítson le a fedőről minden ráömlött anyagot a használata előtt, és hagyja lehűlni a tűzhelyet a fedél lecsukása előtt.

- Ne működtesse a készüléket külső időzítővel vagy külső távirányító rendszerrel

▲ FIGYELMEZTETÉS: A készülék billegését megakadályozandó, stabilizáló keretet kell felszerelni. (Részletes információkért olvassa el a dőlés elleni csomag útmutatóját.)

- Használat közben a készülék felforrósodik. Óvatosnak kell lenni, hogy elkerülje a sütőben a forró elemek megérintését.

- A fogantyúk rövid idő alatt felforrósodhatnak a használat során.

- Ne használjon durva súrolószereket vagy kaparókat a sütő felületeinek a tisztítására. Megkarcolhatják

a felületeket, és az ajtóüveg összetörését vagy a felületek megrongálódását okozhatják.

- Ne használjon gőztisztítót a készülék tisztításához.

⚠️ ⚠️ FIGYELMEZTETÉS: Az esetleges áramütés elkerülése érdekében gondoskodjon róla, hogy a lámpa cseréje előtt a készülék ki legyen kapcsolva.

⚠️ FIGYELEM: A hozzáférhető alkatrészek főzés vagy grillezés közben felforrósodhatnak. Tartsa távol a kisgyermeket a készüléktől, amikor az használatban van.

- Az Ön készülékét minden vonatkozó helyi és nemzetközi szabványnak és szabályzásnak megfelelően gyártották.
- A karbantartási és javítási munkálatokat csak minősített szerviztechnikusok végezhetik el. A beszerelési és javítási munka, amit nem minősített technikus végzett, veszélyes lehet. A készülék specifikációit semmilyen módon ne változtassa meg és ne módosítsa. A nem megfelelő tűzhelyvédők balesetet okozhatnak.
- Mielőtt csatlakoztatja a készülékét, győződjön meg arról, hogy a helyi szolgáltatások feltételei (a gáz fajtája és a gáz nyomása vagy az elektromos feszültség és frekvencia) és a készülék specifikációi kompatibilisek. A készülék specifikációi a címkén láthatók.

⚠️ FIGYELEM: Ezt a készüléket kizárólag ételek készítésére tervezték, és kizárólag beltéri háztartási használatra szánták. Nem használható semmilyen más célra vagy alkalmazásra, mint pl. nem háztartási használatra vagy kereskedelmi környezetben, illetve a helyiség fűtésére.

- Ne használja a sütőajtó fogantyúit a készülék megemelésére vagy mozgatására.
- Jelen készülék nem csatlakozik szellőztető készülékhez. A meglévő beszerelési szabályoknak megfelelően kell beszerelni és csatlakoztatni. Fokozott figyelmet kell fordítani a szellőzéssel kapcsolatos vonatkozó követelményekre.
- Ha a gázégő 15 másodperc után még nem gyulladt be, kapcsolja ki az eszközt, és nyissa ki a sütőtér ajtaját. Várjon legalább 1 percet, mielőtt újra megpróbálja begyújtani az égőt.
- Ezek az utasítások csak akkor érvényesek, ha a megfelelő országjelzés látható a készüléken. Ha a szimbólum nem látható a készüléken, akkor
- a technikai utasításokat kell követni, amelyek leírják, hogyan kell módosítani a készüléket, hogy megfeleljen az országban érvényes használati feltételeknek.
- Az Ön biztonsága érdekében minden lehetséges biztonsági intézkedés megtörtént. Mivel az
- üveg eltörhet, óvatosságnak kell lenni a tisztításkor, a karcolás elkerülése érdekében. Kerülje el, hogy a kiegészítők az üveghez ütdjének vagy koppanjanak.
- Győződjön meg róla, hogy a tápkábel beszerelés közben nem csípődik be vagy sérül meg. Ha a tápkábel megsérült, akkor a veszély elkerülése érdekében a gyártónak, az ő szerviz képviselőjének, vagy más hasonlóan képzett személynek kell kicserélnie.

 **FIGYELEM: “A főzőlap üveg eltörése esetén”:**

- **azonnal kapcsoljon le minden égőt vagy elektromos fűtőelemet és válassza le a készüléket az áramellátásról,**
- **ne érjen hozzá a készülék felületéhez,**
- **ne használja a készüléket.**
- **Kérjük, tartsa távol a gyermekeket és az állatokat a készüléktől.**

1.2 Beszerelési figyelmeztetések

- Ne működtesse a készüléket annak teljes beszerelése előtt.
- A készüléket egy minősített szerelőnek kell beszerelnie. A gyártó nem felelős olyan károkért, amelyet minősítés nélküli emberek által végzett hibás elhelyezés és beszerelés okozott.
- Amikor a készüléket kicsomagolja, győződjön meg arról, hogy az a szállítás során nem sérült meg. Sérülés esetén ne használja a készüléket, és azonnal lépjen kapcsolatba a minősített szervizszolgálattal. A csomagoláshoz használt anyagok (nejlon, tűzések, polisztirolhab stb.) gyermekekre veszélyesek lehetnek, azonnal össze kell gyűjteni és el kell távolítani azokat.
- Védje a készüléket a légszennyezéstől. Ne tegye ki napfénynek, esőnek, hónak, pornak vagy túlzott páratartalomnak.
- A készüléket (azaz a szekrényt) körülvevő anyagoknak képeseknek kell lenniük ellenállni legalább 100°C-os hőmérsékletnek.
- A túlmelegedés elkerülése érdekében a berendezést nem szabad szekrény sorba építeni.

1.3 Használat során

- A sütő első használatakor enyhe szagot érezhet. Ez teljesen normális, a melegítőelemek szigetelőanyagai okozzák. Azt javasoljuk, hogy a sütő első használata előtt kapcsolja be azt 45 percre üresen, maximális hőmérsékleten. Gondoskodjon róla, hogy a környezet, ahová a készüléket beszerelték, megfelelően legyen szellőztetve.
- Vigyázzon, amikor sütés közben vagy után kinyitja a sütő ajtaját. A sütőből kiáramló forró gőz égést okozhat.
- Működés közben ne tegyen a készülékbe vagy annak környékére éghető vagy robbanásveszélyes anyagokat.



Ne hagyja a tűzhelyet felügyelet nélkül, ha szilárd vagy folyékony olajjal főz. Az lángra kaphat a túl nagy hő hatására. Soha ne öntsön vizet az olaj által okozott tüzekre, inkább kapcsolja ki a tűzhelyet, takarja le az edényt a fedőjével vagy tűzoltó takaróval.

- A főzőedényeket helyezze mindig a főzőzóna közepére, és fordítsa a fogantyúkat biztonságos helyzetbe, hogy ne ütközzön bele.
- Ha hosszú ideig nem használja a terméket, kapcsolja ki a fő vezérlő kapcsolót. Amikor nem használja a gázkészüléket, zárja el a gázszelepet.
- Győződjön meg róla, hogy a készülék vezérlőgombjai mindig „0” (stop) állásban legyenek, amikor a készülék nincs használatban.
- A tepsik kihúzás közben megbillennek. Vigyázzon, ne öntsön ki vagy ejtsen le forró ételt, amikor kiveszi a sütőből.

⚠ VIGYÁZAT: A gáztűzhely használata hőt, párát és égésterméket juttat abba a helyiségbe, amelybe beszerelték. Biztosítsa a konyha megfelelő szellőzését, főleg amikor a készüléket használja, tartsa nyitva a természetes szellőzőnyílásokat, vagy szereljen fel egy mechanikus szellőztető eszközt (mechanikus elszívó).

- Ha az eszközt hosszabb ideig intenzíven használja, kiegészítő szellőztetésre lehet szükség, pl. nyissa ki az ablakot, vagy még hatékonyabb a szellőztetés, ha például magasabb fokozatra kapcsolja a mechanikus elszívóját, ha van.
- A grillégő használata során, mindig tartsa nyitva a sütő ajtaját, és mindig használja a termékhez kapott grill védőlemezt. Soha ne használja a grillégőt zárt ajtóval.

⚠ VIGYÁZAT: Az üvegfedelek melegítés hatására eltörhetnek. Kapcsoljon ki minden égőt, és hagyja a tűzhely felületét lehűlni, mielőtt a fedelet becsukja.

- Ne helyezzen semmit a sütőajtóra, amikor az nyitva van. Ez kibillentheti a sütőt az egyensúlyából vagy károsíthatja az ajtót.
- Ne helyezzen nehéz vagy gyúlékony tárgyakat (pl. nejlon, műanyagzacskók, papír, rongyok, stb.) a fiókba. Ebbe beletartoznak a műanyag alkatrészekkel (pl. fogantyúk) rendelkező főzőeszközök is.

⚠ VIGYÁZAT: A tárolórekesz belső felülete felforrósodhat, amikor a készülék használatban van. Kerülje el a belső felület megérintését.

- Ne akasszon törülközőt, konyharuhát vagy más rongyot a készülékre vagy annak fogantyúira.

1.4 1.4 Tisztítás és karbantartás közben


Győződjön meg róla, hogy a készülék le van kapcsolva a hálózati áramellátásról, mielőtt bármilyen tisztítási vagy karbantartási műveletet végezne.

Ne távolítsa el a vezérlő gombokat a vezérlőpanel megtisztításához.

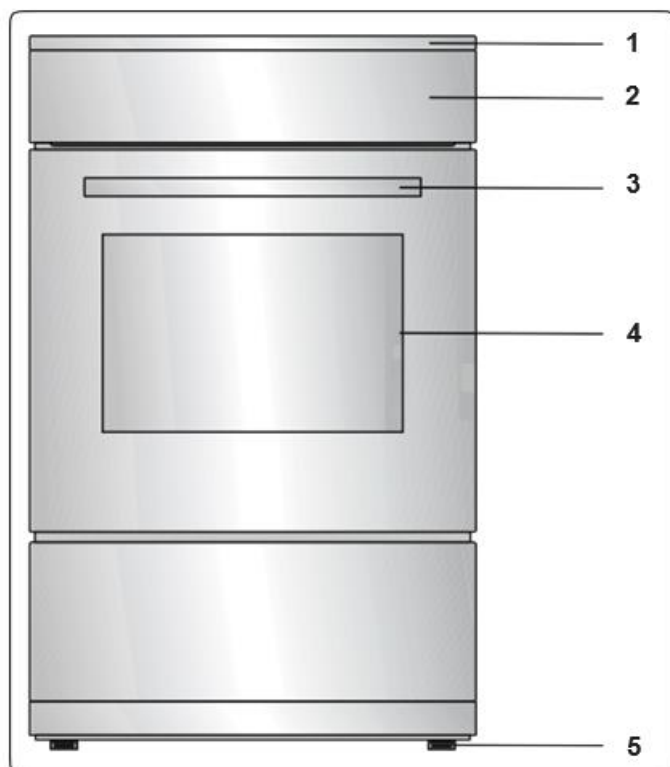
Készüléke hatékonyságának és biztonságának fenntartása érdekében azt javasoljuk, hogy szükség esetén mindig eredeti pótalkatrészeket használjon és csak a minősített szervizt hívja, ha szükséges.

A készüléket kizárólag otthoni főzésre tervezték. Bármilyen más használat (például szoba fűtése) helytelen és veszélyes. Az üzemeltetési utasítások több modellre vonatkoznak. Az utasítások és az Ön modellje között észrevehet különbségeket.

IV. TERMÉK FUNKCIÓI

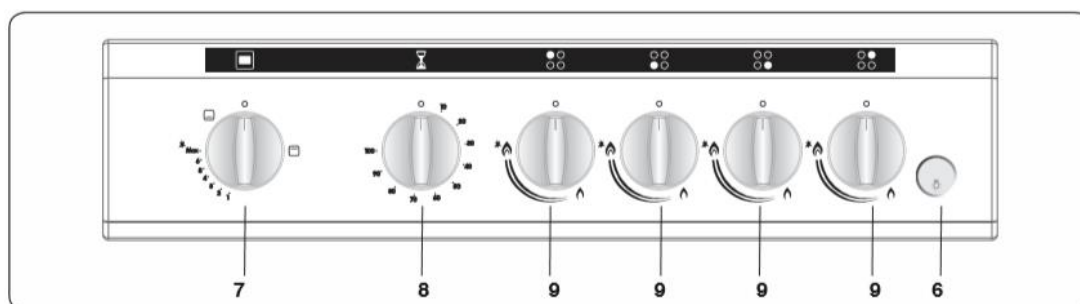
 **Fontos:** A termékhez való specifikációk változóak, és az Ön készülékének külső megjelenése eltérhet az alábbi ábrákon láthatótól.

Alkatrészek listája



- 6. Főzőlap
- 7. Vezérlőpanel
- 8. Sütőajtó fogantyú
- 9. Sütőajtó
- 10. Állítható lábak

Vezérlőpanel



- 6. Gomb (Gyújtás/Sütőlámpa/Forgónyárs/ Ventilátor)
- 7. Időzítő
- 8. Sütővezérlő gomb
- 9. Főzőlap vezérlőgombja

V. BESZERELÉS ÉS ELŐKÉSZÜLET A HASZNÁLATRA

⚠ FIGYELMEZTETÉS: A készüléket egy minősített szerviz munkatársának vagy szakképzett szerelőnek kell beszerelnie ezen útmutató utasításai szerint, az aktuálisan érvényben lévő helyi szabályozásoknak megfelelően.

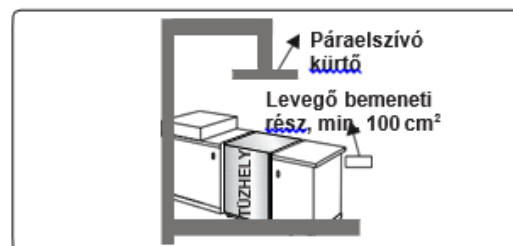
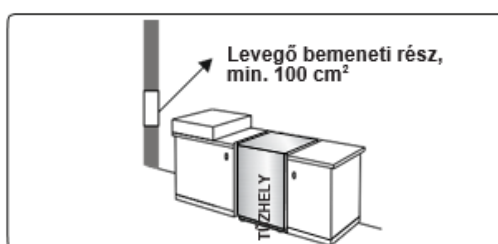
- A helytelen beszerelés sérülést és kárt okozhat, amelyért a gyártó nem vállal felelősséget és a garancia nem lesz érvényes.
- A beszerelés előtt, győződjön meg arról, hogy a helyi szolgáltatások feltételei (elektromos feszültség és frekvencia és/ vagy a gáz fajtája és a gáz nyomása) és a készülék beállításai kompatibilisek egymással. A készülék beállítási feltételei a címkén láthatók.
- Az országban hatályos törvényeket, rendeleteket, irányelveket és szabványokat be kell tartani (biztonsági szabályozások, szabályozásoknak megfelelő újrahasznosítás stb)

Beszerelési utasítások

Szellőzési követelmények

- 5 m³-nél kisebb térfogatú helyiségekben 100 cm² szabad felületnyi állandó szellőzés szükséges.
- 5 m³ és 10 m³ közötti térfogatú helyiségekben 50 cm² szabad felületnyi állandó szellőzés szükséges, kivéve
- ha a szobának van egy ajtaja, amely közvetlenül a kültéri levegőre nyílik, ekkor nem szükséges állandó szellőzés.
- 10 m³-nél nagyobb térfogatú helyiségekben nem szükséges állandó szellőzés

👉 Fontos: A helyiség méretétől függetlenül minden helyiségnek kell, hogy legyen közvetlen elérése a szabad levegő felé, nyitható ablakon vagy hasonlóan keresztül.



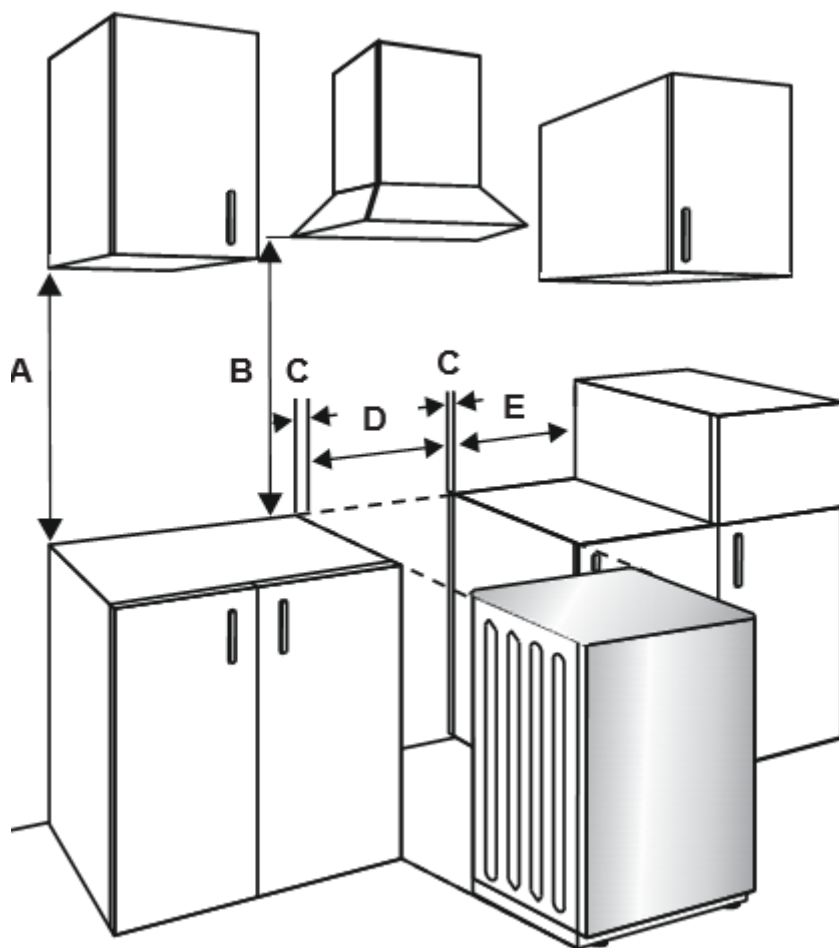
Általános utasítások

- Miután eltávolította a csomagolóanyagot a készülékről és tartozékairól, győződjön meg arról, hogy a készülék nem sérült. Ha bármilyen sérülést gyanít, ne használja, és azonnal keresse fel egy minősített szerviz munkatársát vagy szakképzett szerelőt.
- Győződjön meg arról, hogy nincsenek a közelben gyúlékony vagy éghető anyagok, például függönyök, olaj, ruha stb., amelyek meggyulladhatnak.
- A készüléket körülvevő munkalapnak és bútorzatnak olyan anyagból kell lennie, amely ellenáll 100°C-nál magasabb hőmérsékletnek.
- A készüléket nem szabad közvetlenül mosogatógép, fagyasztó, hűtőszekrény, mosógép vagy ruhaszárító mellé telepíteni.
- A készüléket közel lehet helyezni más bútorokhoz azzal a feltétellel, hogy abban a térben, ahol a készülék telepítve van, a bútor magassága nem haladja meg a főzőlap magasságát.

A tűzhely beszerelése

- Ha a konyhabútor magasabb, mint a főzőfelület, a konyhabútornak a készülék oldalától minimum 10 cm távolságra kell lennie a légkeringés érdekében.
- A légkeringés érdekében minimum 2 cm-es rést kell hagyni a készülék körül.
- Ha a készülék fölé páraelszívó vagy bármilyen szekrény van beszerelve, a főzőlap és bármilyen szekrény/páraelszívó közötti biztonsági távolság meg kell feleljen az alábbiaknak.

A (mm) Szekrény	420
B (mm) Páraelszívó	650/700
C (mm)	20
D (mm)	Készülék szélessége
E (mm)	100



Gázcsatlakozás Rákötés a gázvezetékre és szivárgásellenőrzés

Csatlakoztassa a készüléket a vonatkozó helyi és nemzetközi szabványoknak és szabályozásnak megfelelően. Először ellenőrizze le, milyen típusú gáz van bekötve a tűzhelybe. Ez az információ megtalálható a tűzhely hátulján egy matricán. A megfelelő gázfajtákkal és gázfűvőkákkal kapcsolatos információkat a műszaki adattáblázat tartalmazza. Ellenőrizze, hogy a bejövő gáznyomás egyezik a műszaki adattáblázat értékeivel, hogy a használat a leghatékonyabb legyen, és minimális legyen a gázfogyasztás. Ha a felhasználandó gáz nyomása ezektől az értékektől eltér, vagy a környéken nem stabil a nyomás, szükséges lehet egy megfelelő nyomásszabályozó beépítése a gázbemenethez. Keresse fel a minősített szervizközpontot a módosítások elvégzéséhez.

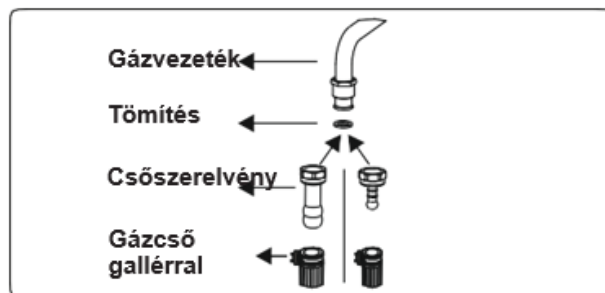
A flexibilis cső használatakor mindenképpen ellenőrizendő pontok

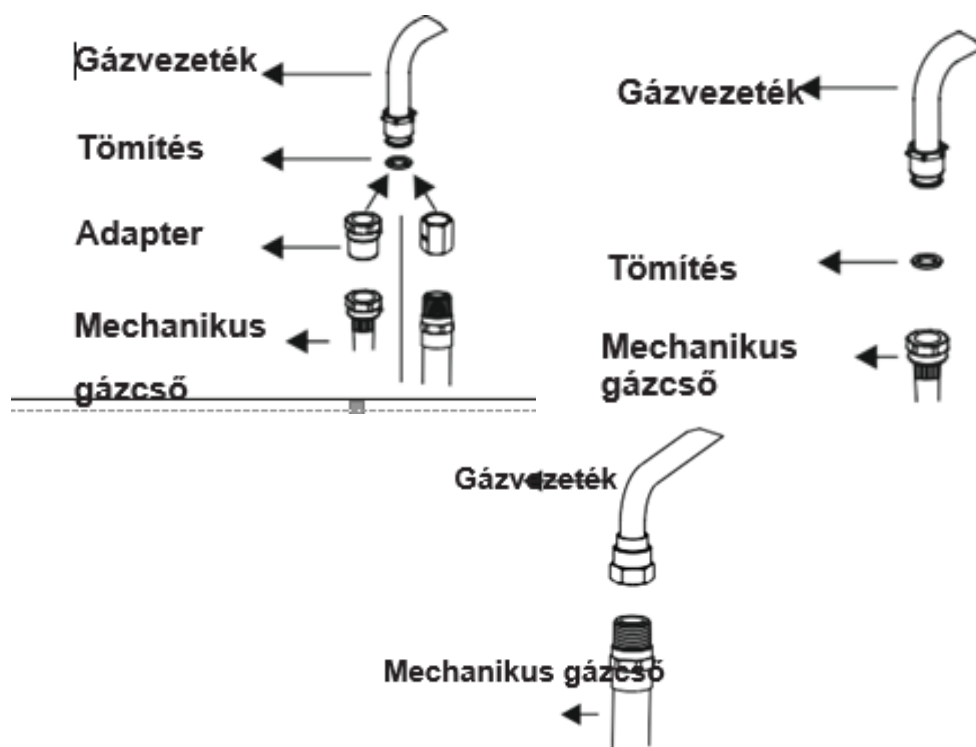
- Ha a gázcsatlakozást flexibilis csővel szerelik a készülék gázbemenetére, azt csőgallérral is el kell látni.
- Készülékét rövid és tartós csővel szerelje be, a gázforráshoz a lehető legközelebb.
- A cső megengedett maximális hossza 1,5 m.
- Az eszközt a vonatkozó helyi gázszabványoknak megfelelően sorban kell csatlakoztatni.
- A csövet távol kell tartani azoktól a helyektől, ahol a hőmérséklet meghaladhatja a 90°C hőmérsékletet.
- A cső nem lehet repedt, hajlott vagy megtört.
- Tartsa távol a csövet az éles sarkoktól és mozgó tárgyaktól.
- Mielőtt összeszereli a kapcsolódást, meg kell győződnie róla, hogy a cső nincs megsérülve. Használjon buborékos vizet vagy szivárgásellenőrző folyadékot az ellenőrzéshez. Ne használjon nyílt lángot a szivárgás ellenőrzésére.
- A gázcsatlakozás minden fémalkatrészének rozsdamentesnek kell lennie. Ellenőrizze a csatlakozáshoz használt összes alkotóelem lejárati dátumát.

A fix gázcsatlakozó használatakor mindenképpen ellenőrizendő pontok

A fix gázcsatlakozások (menetekkel, pl. anyákkal) kiépítéséhez használt módszer országonként változik. Az Ön országában leggyakrabban használt alkatrészek a készülékkel együtt vannak kiszállítva.

Minden más alkatrészt pótalkatrészként szerezhet be. A csatlakoztatás folyamán, a gázszerelvény anyáját mindig tartsa fixen, és az ellendarabot forgassa. Használjon megfelelő méretű csavarkulcsot a biztonságos csatlakozás érdekében. A különböző összetevők felületeihez, mindig használja a gázszerelő készlettel kapott tömítőanyagokat. A csatlakozásoknál használt tömítéseknek, gázszereléshez megfelelőnek kell lenniük. A gázszereléshez ne használjon vízszereléshez való tömítést. Ne feledje, hogy ez a készülék abban az országban felel meg azonnal a gázhálózathoz való csatlakoztatásra, amelyikben gyártották. A fő célország a készülék hátsó burkolatán van jelezve. Ha egy másik országban kívánja használni azt, akkor az alábbi csatlakoztatási ábrák bármelyikére szüksége lehet. Ilyen esetben lépjen kapcsolatba a helyi hatósággal a megfelelő gázcsatlakozás megismeréséhez.





A tűzhelyet egy megfelelően képzett gáz technikusnak kell beszerelni és karbantartania a jelenlegi biztonsági törvényekkel összhangban.

⚠ FIGYELMEZTETÉS: Ne használjon nyílt lángot a gázszivárgás ellenőrzésére.

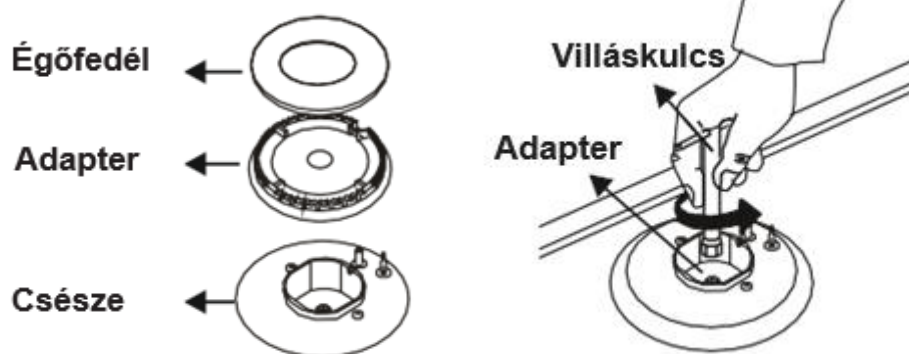
Gázátalakítás (ha elérhető)

Készülékét PB gázzal vagy földgázzal való használathoz tervezték. A gázegőket át lehet alakítani a gáz típusának megfelelően úgy, hogy kicserélik a megfelelő fűvókákat és beállítják a használatos gáznak megfelelő minimum lángot. Ehhez a következő lépéseket kell elvégezni.

A fűvókák cseréje

Tűzhelyégők

- Zárja el a hálózati gázcsapot, és húzza ki a készüléket az elektromos hálózathoz.
- Távolítsa el az égőfedeleket és az adaptert.
- Használjon 7 mm-es kulcsot a fűvókák kicsavarozásához.
- Cserélje ki a fűvókákat a gázátalakító készletben található, használt gáznak megfelelő átmérőjű fűvókákra, a gázfűvóka táblázat szerint.

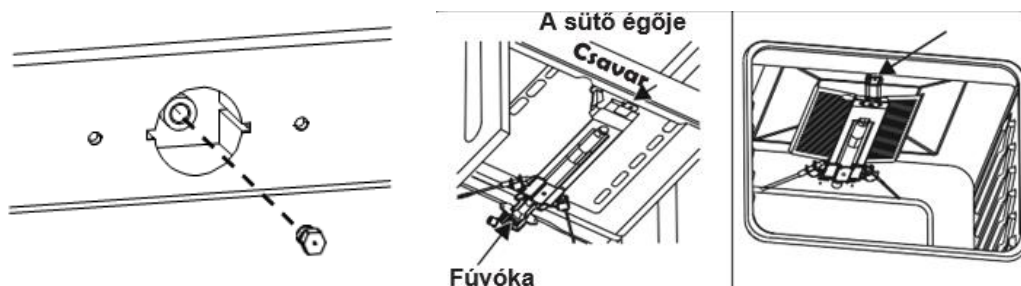


Sütő/grill (ha van) fűvókák

A sütő és a grill fűvókáit egyetlen csavar tartja, amely az égő csúcsán található.

A sütő égőnél nyissa ki a fiókos részt, és látni fogja a szerkezetet az égő alatt.

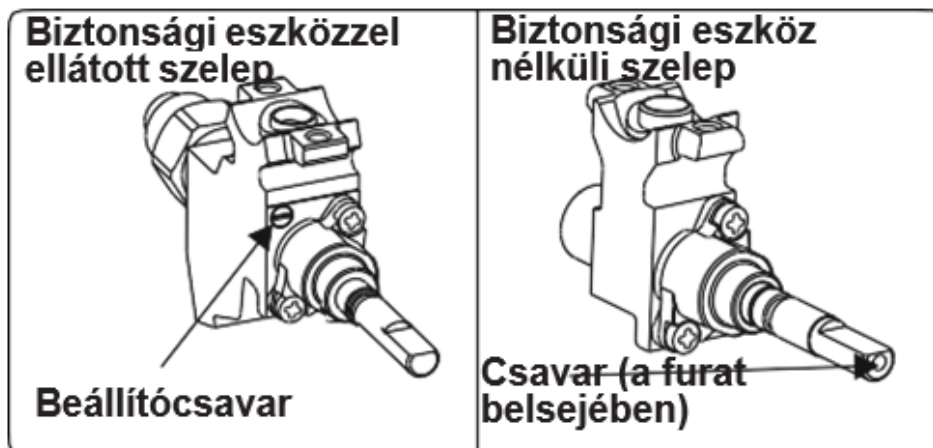
Távolítsa el a csavart, mozgassa az égőt átlós irányba és az égő oldalán látszani fog a fűvóka. A grill fűvókáinál ezt a csavart látni lehet. Távolítsa el a csavart, húzza meg felé az égőt, és meglátja a fűvókát a sütőtér hátsó felületén.



Távolítsa el a fűvókákat egy 7 mm-es csavarkulccsal, és cserélje ki a fűvókát a tartalék készletben lévővel. Gondoskodjon róla, hogy a használandó gáznak megfelelő átmérőket használ, az információs táblázat szerint (amit szintén a gázátalakító készlet tartalmaz).

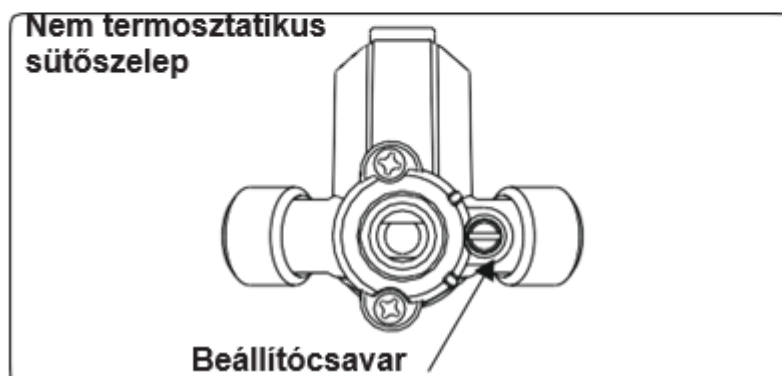
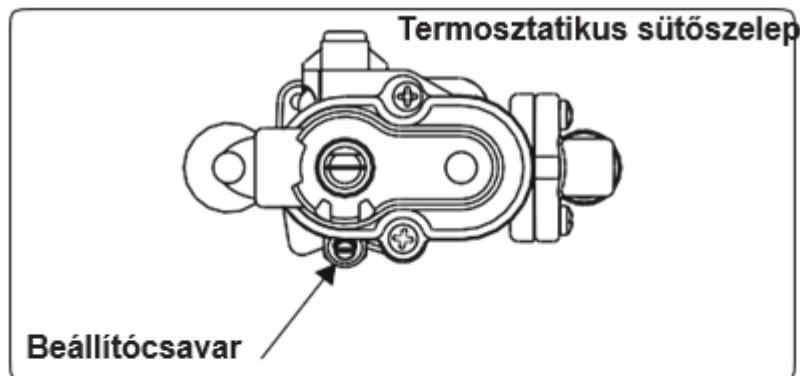
A minimális láng pozíció beállítása

Először is győződjön meg arról, hogy a készülék ki van húzva az elektromos hálózathoz és a gázcsap nyitva van. A láng minimális hossza egy a szelepen található lapos csavarral állítható be. Az alábbi ábrákon bemutatott módon a lánghiba biztonsági eszközzel ellátott szelepeknél a csavar a szeleptengely oldalán található, a lánghiba biztonsági eszközzel ellátott szelepeknél pedig a csavar a szeleptengely belsejében található. A lángpozíció beállításának megkönnyítéséhez azt ajánljuk, távolítsa el a vezérlőpultot (és a mikrokapcsolót, ha az Ön modelljében van ilyen) a változtatás közben. Ha PB-gázzal földgázra állítja át a készüléket, meg kell lazítani a beállítócsavart. Ha földgázzal PB gázra áll át, húzza meg ugyanezt a csavart.



A minimális láng pozíció meghatározása

A minimum pozíció meghatározásához gyújtsa be az égőket, és hagyja azokat bekapcsolva minimum állásban. Távolítsa el a gombokat, hogy hozzáférjen a csavarokhoz. Kisméretű csavarhúzó segítségével húzza vagy lazítsa meg a beállítócsavart nagyjából 90 fokos elfordítással. Amikor a láng legalább 4 mm hosszú, a gáz eloszlása megfelelő. Győződjön meg arról, hogy a láng nem alszik ki a maximum állásról a minimumra csavarva. Csináljon huzatot a láng felé, és nézze meg, hogy a láng stabilan ég-e. A tűzhely égőjéhez kapcsolja be a sütő égőjét a legkisebb lángra 5 percre, majd 2-3 alkalommal nyissa ki és csukja be a sütő ajtaját, az égő stabilitását ellenőrizve

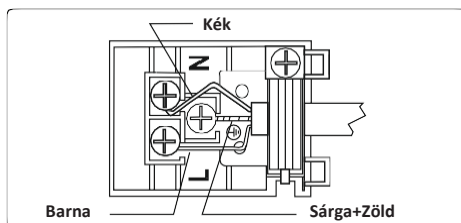


Elektromos csatlakozás és biztonság (ha rendelkezésre áll)

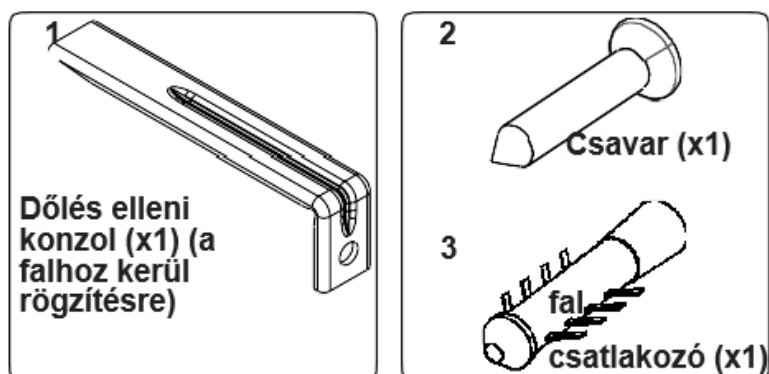
⚠ FIGYELMEZTETÉS: A készülék elektromos bekötését márkaszerviz munkatársának, vagy egy szakképzett villanyszerelőnek kell elvégeznie a jelen útmutató utasításai szerint, az érvényes helyi előírásokat betartva.

⚠ FIGYELMEZTETÉS: A KÉSZÜLÉKET FÖLDELNI KELL!

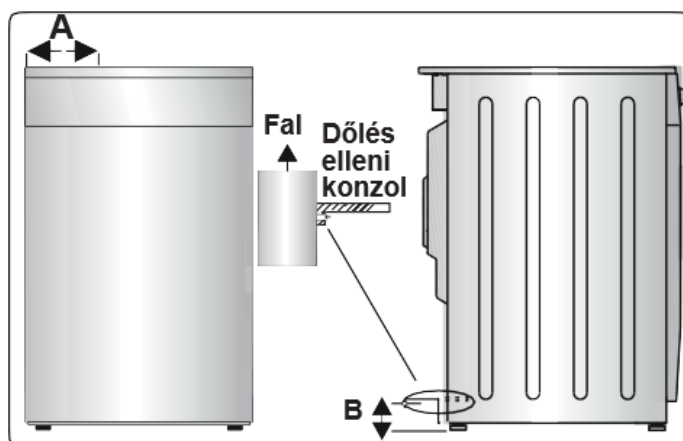
- Mielőtt a készüléket csatlakoztatnák az áramellátáshoz, ellenőrizni kell, hogy a készülék feszültségének névleges adatai (a készülék azonosító táblájára van bélyegezve) megfelelnek-e a rendelkezésre álló hálózati feszültségnek és a hálózati elektromos vezetékek képesek kezelni a készülék teljesítményét (szintén látható az azonosító táblán).
- A bekötéshez csak szigetelt vezetékeket használjon. A helytelen bekötés károsíthatja a készüléket. Ha a hálózati vezeték sérült és ki kell cserélni, ezt csak szakképzett személy végezheti el.
- Ne használjon adaptereket, elosztókat és/vagy hosszabbítót.
- A tápkábel legyen távol a készülék forró részeitől és tilos meghajlítani vagy összenyomni. Máskülönben a vezeték megsérülhet, ami zárlatot okoz.
- Ha a készüléket nem csatlakozóval kötik a hálózatba, a biztonsági előírások betartása érdekében mindenpólusú leválasztót kell alkalmazni (legalább 3 mm-es érintkező távolsággal).
- A készüléket 220-240 V~ tápellátásra tervezték. Ha az Ön tápellátása ettől eltér, vegye fel a kapcsolatot hivatalos márkaszervizzel vagy képzett villanyszerelővel.
- A tápkábelnek (H05VV-F) elegendő hosszúnak kell lennie, hogy csatlakoztassa a készüléket.
- A biztosítéknak könnyen elérhetőnek kell lennie a főzőlap beszerelése után is.
- Ellenőrizze, hogy minden csatlakozás megfelelően meg van-e húzva.
- Rögzítse a tápkábelt a kábelbilincsbe, majd zárja le a fedelet.
- A kapcsolódoboz csatlakozás a kapcsolódobozon található.



Dőlés elleni csomag



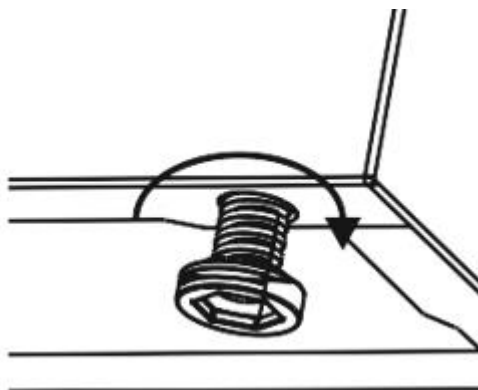
A dokumentumcsomag tartalmazza a dőlés elleni csomagot. Kapcsolja lazán a dőlés elleni konzolt (1) a falhoz a csavar (2) és a fali csatlakozó (3) segítségével az alábbi ábrán és táblázatban szereplő méreteket követve. Állítsa a dőlés elleni konzol magasságát úgy, hogy egyvonalon legyen a sütőn lévő nyílással, és húzza meg a csavart. Nyomja a készüléket a fal felé, és győződjön meg róla, hogy a dőlés elleni konzol a készülék hátán lévő nyílásba van nyomva.



A készülék méretei (szélesség x mélység x magasság) (cm)	A (mm)	B (mm)
60x60x90 (Dupla sütő)	297.5	52
50x60x90 (Dupla sütő)	247.5	52
90x60x85	430	107
60x60x90	309.5	112
60x60x85	309.5	64
50x60x90	247.5	112
50x60x85	247.5	64
50x50x90	247.5	112
50x50x85	247.5	64

A lábak beállítása

A termék négy állítható lábon áll. A biztonságos működés érdekében fontos, hogy a készüléke helyesen legyen kiegyensúlyozva. Főzés előtt győződjön meg róla, hogy a készüléke szintben van. A készülék magasságának növeléséhez forgassa a lábakat az órajárással ellentétesen. A készülék magasságának csökkentéséhez forgassa a lábakat az órajárás irányába. A készülék magasságát akár 30 mm-rel is meg lehet emelni a lábak állításával. A készülék nehéz, és azt javasoljuk, hogy legalább 2 ember emelje meg. Soha ne vonszolja a készüléket.



VI. TERMÉK HASZNÁLATA

A gázégők használata

Az égők begyújtása

A vezérlő gombok feletti pozíció szimbólum jelzi, hogy a gomb melyik égőt vezérli.

A gázégők manuális begyújtása

Ha készülékében nincsen beépített gyújtószerkezet, vagy ha áramkimaradás van, kövesse az alábbiakban felsorolt lépéseket.

Tűzhelyégők esetén: Nyomja be annak az égőnek a gombját, amelyet be szeretne gyújtani, és tartsa benyomva, miközben balra fordítja, amíg a gomb a 'maximum' állásban van. Tartsa benyomva a gombot és tartson oda egy gyufát, gyújtót vagy más segédeszközt az égő felső körgyűrűjéhez. Vigye az égőtől távolabb a gyújtót, amint látja fellobbanni a lángot.

A sütő égőhöz: Nyomja be és forgassa el a sütő vezérlőgombját az órajárással ellentétesen, amíg a gomb a 'maximum' állásban van. Tartson egy gyufát, gyújtót vagy más manuális gyújtót a gyújtónyílásba, amely az égő bal első sarkában helyezkedik el. Vigye távolabb a gyújtót, ahogy látja fellobbanni a lángot.

Biztonsági eszköz (láng)

Tűzhelyégők

A biztonsági szeleppel felszerelt tűzhelyek biztonságot nyújtanak olyan esetre, ha a láng véletlenül elalszik. Ha ez előfordul, a készülék elzárja az égőknél a gázt, nehogy összegyűljön az el nem égett gáz. Várjon 90 másodpercet az elaludt gázégő újbóli begyújtása előtt.

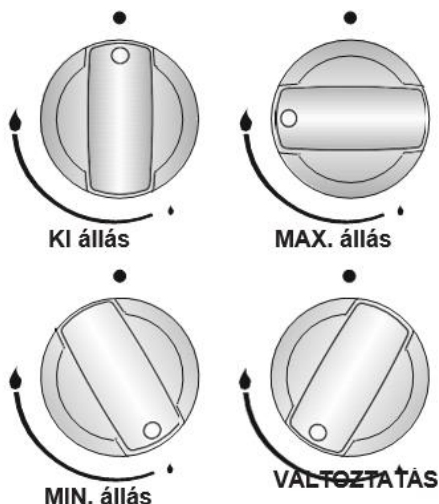
Sütő / Grill (ha van) égők

Függetlenül attól, hogy készüléke milyen modell, a sütő mindenképpen biztonsági szeleppel van ellátva. Ezért a begyújtáskor, addig tartsa nyomva a sütő gombját, míg stabil lángot nem lát. Ha a láng elalszik a gomb elengedése után, ismétlje meg a begyújtási eljárást. Ha a sütő-égő nem gyullad be azután sem, hogy a gombot 30 másodpercig nyomva tartotta, nyissa ki a sütő ajtaját, és legalább 90 másodpercig ne próbálja újra bekapcsolni a sütőt. Ha a sütő lángja véletlenül elalszik, ismétlje meg ugyanezt az eljárást.

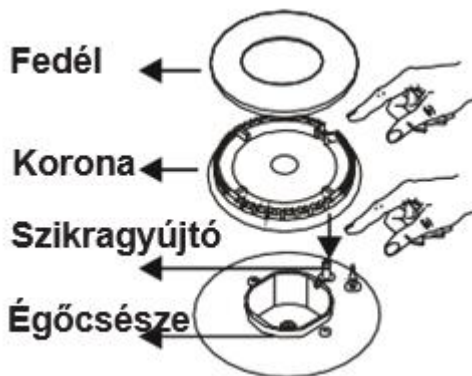
A tűzhely vezérlése

A tűzhelyégők vezérlése

A gombnak 3 állása van: Kikapcsolva (0), maximum (nagy lángjel) és minimum (kis lángjel). Gyújtsa be az égőt a gombbal a maximum állásban. Ezután beállíthatja a lángot a maximum és a minimum állások között. Ne használja az égőket, amikor a gomb helyzete a maximum és a 'kikapcsolt' állás között van.



Begyújtás után szemrevételezéssel ellenőrizze a lángokat. Ha a lángoknak sárga a végük, lebegnek vagy nem stabilak, kapcsolja ki a gázt, és ellenőrizze az égőfedelek és koronák összeszerelését, amint lehűltek. Győződjön meg róla, hogy nincs folyadék az égőcsészékben. Ha az égő véletlenül elalszik, kapcsolja ki, szellőztesse át a konyhát friss levegővel, és várjon legalább 90 másodpercet, mielőtt megpróbálja újra begyújtani.



A tűzhely kikapcsolásához, fordítsa a gombot jobbra úgy, hogy a gomb a „0” jelen álljon, vagy a gombon a jelzés felfelé mutasson. Tűzhelyén különböző átmérőjű égők vannak. A gáz leggazdaságosabb használati módja az, ha az edényének megfelelő méretű égőt választja, és kis lángra veszi azt a forráspont elérése után. Azt javasoljuk, hogy mindig fedje le a főzőedényt.

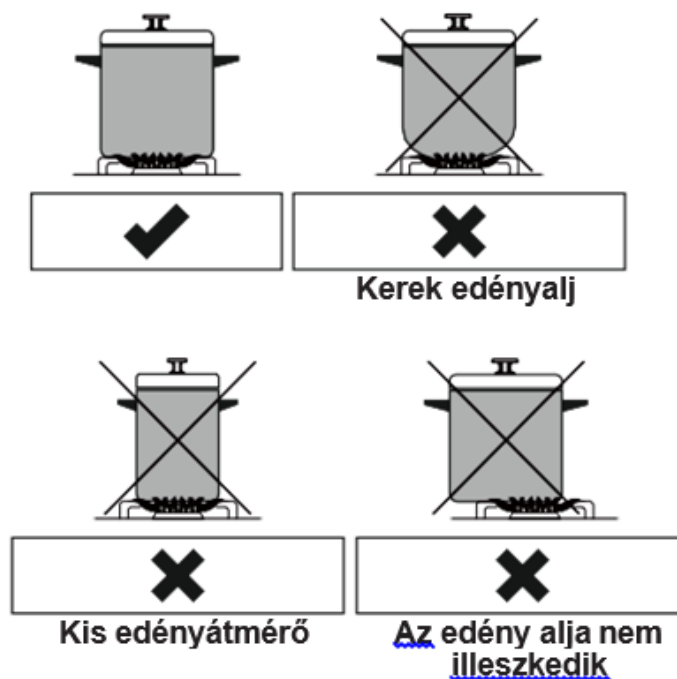
A főgők maximális teljesítményének elérése érdekében, azt javasoljuk, hogy a következő fenékátmérőjű lapos edényeket használjon. Az alábbiakban bemutatott minimális méreteknél kisebb edények használata energiaveszteséget okoz.

Gyors / wok égő	22-26 cm
Mérsékelt gyors égő	14-22 cm
Kiegészítő égő	12-18 cm

Győződjön meg arról, hogy a lángok csúcsa nem ér túl az edény alján, mert az az edény körüli műanyag alkatrészeket is károsíthatja, például fogantyúkat. Amikor az égőket hosszabb ideig nem használja, mindig zárja el a fő gázcsapot.

▲ FIGYELMEZTETÉS:

- Csak olyan lapos serpenyőt használjon, amelynek vastag az alja.
- Győződjön meg róla, hogy a serpenyő alja száraz, mielőtt az égőre helyezné.
- A hozzáférhető alkatrészek hőmérséklete magas lehet a készülék használata közben. Nagyon fontos, hogy a gyermekeket és az állatokat a főzés alatt és után is, az égőktől megfelelően távol tartsuk.
- Használat után, a tűzhely hosszú ideig forró marad. Ne érintse meg és ne helyezzen rá semmit.
- Soha ne tegyen késeket, villákat, kanalat és fedeleket a tűzhelyre, mert azok nagyon felforrósodhatnak, és komoly égési sérülést okozhatnak.
- Ne hagyja, hogy a serpenyőfogantyúk vagy bármilyen más főző eszközök a főzőlap élén túllóghanak.



A sütő vezérlői

A sütőégő vezérlői

Miután begyújtotta a sütő égőit, szüksége szerint állíthatja be a sütő hőmérsékletét, a vezérlő panelen vagy gombon található számok segítségével. A nagyobb számok magasabb, a kisebb számok pedig alacsonyabb hőmérsékletet biztosítanak.

Funkció leírása	
<input type="checkbox"/> Max. 6 5 4 3 2 1	Forgassa a vezérlőt az órajárással ellentétes irányba, hogy a szükség szerint állítsa be a gázjelet.

Ne használja a készüléket az „Off” állás és az órajárással ellentétesen első hőmérsékletjel között. A sütőt mindig a minimum és a maximum beállítások közötti állásban használja. Amikor kikapcsolja a sütőt, fordítsa a gombot az órajárás irányába a „0” pozícióba.


Előmelegítés

Azt javasoljuk, hogy 10 percig melegítse elő a sütőt. Az olyan receptekhez, amelyekhez magasabb hőmérséklet szükséges, mint például kenyér, sütemények, lángosok vagy szüflék, a legjobb eredményt akkor érheti el, ha a sütőt először előmelegíti. A legjobb eredmény érdekében, ha fagyasztott ételt vagy hűtött készételt készít, először mindig melegítse elő a sütőt.

Főzés

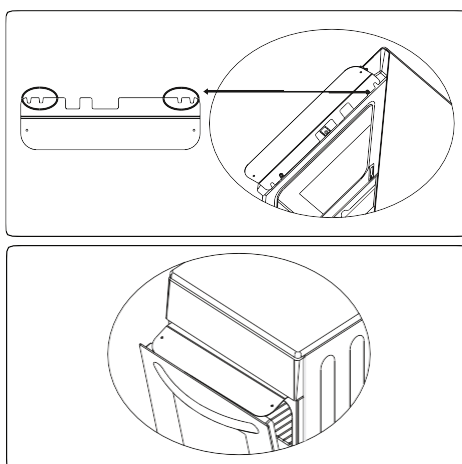
- Győződjön meg arról, hogy az étel a polcon közepén legyen, és elegendő hely maradjon a tepsí/edény körül a levegő maximális keringéséhez.
- Állítsa az edényeket egy megfelelő méretű tepsire a polcon, hogy megelőzze a sütő aljába esetleg kifolyó anyagokat, és kevesebbet kelljen takarítani.
- A tepsik és edények anyaga és felülete hatással lesz az étel aljának barnulására. A lakkozott, sötét, nehéz vagy tapadás-mentes konyhai edények növelik étel aljának barnulását. A fényes alumínium vagy a csiszolt acél edények visszaverik a hőt, és így azokban az étel alja kevésbé barnul.
- Amikor több, mint egy edényt helyez a sütőbe, helyezze el azokat különböző polcok közepére ahelyett, hogy több edényt zsúfolna egy polcra, ez lehetővé teszi a hő szabad áramlását, a legjobb eredmény érdekében.
- Ha hasonló dolgokból süt több tepsivel, például sütit vagy kekszet, cserélje fel a tepsiket sütés közben, vagy el is távolíthatja a felső tepsit ha az elkészült, és a sütés befejezéséig feljebb teheti az alsó tepsit.
- Ne helyezzen tepsiket közvetlenül a sütő aljára, mert az zavarhatja a sütőben a levegő mozgását, és megéghet az étel alja. Használja az alsó polc pozícióját.

Grill égőfejek szabályozása

Funkció leírása	
	Fordítsa a szabályozót az óramutató járásával megegyező irányba a Grill funkció bekapcsolásához.

! **FIGYELEM:** A hozzáférhető alkatrészek grillezés közben felforrósodhatnak. A kisgyermeket távol kell tartani. Közvetlenül az égőfej begyújtása után helyezze fel a grill hővédő pajzsát a vezérlőpanel alá. Ezután lassan emelje fel a sütő ajtaját, amíg az egy félig nyitott (körülbelül 30°) állásban meg nem áll, és hozzá nem ér a hővédő pajzshoz.

A grill hővédő pajzs összeszerelése



Tartsa úgy a hővédő pajzsot, hogy a figyelmeztetések felfelé nézzenek. A pajzs hátsó részének jobb és bal oldalán van két kis foglalat, ahogy az ábrán is látható.

Két perselyes csavar van a sütő vezérlőpanelje alá szerelve. Igazítsa a perselyeket a foglalatokhoz úgy, hogy a pajzs a vezérlőpanel és a persely közé kerüljön. Tolja be a pajzsot, amíg az szilárdan a helyére nem kerül.

Sütés

- A grill égőfej állandó hőmérsékletet biztosít és nem lehet a maximum és a minimum állás között állítani. A grill égőfej lekapcsolásához fordítsa a szabályozót az óramutató járásával megegyező irányba a „0” pozícióba.
- Helyezzen egy tálcát a rács alatti szintre, amely felfogja a grillezés során keletkezett zsiradékot.
- Helyezze a grillrácsot a legfelső szintre, de ügyeljen, hogy az étel ne érjen hozzá az égőfejhez.

- Melegítse elő pár percre a grilt teljes beállítással, mielőtt sütni vagy pirítani kezdi a hússzeleteket. Az ételleket sütés közben szükség szerint meg kell forgatni.
- A csepegés minimalizálása érdekében a húsnak sütés előtt száraznak kell lennie. A sovány húsokat vagy halakat kenje meg olajjal vagy olvasztott vajjal, hogy sütés közben nedvesek maradjanak.
- Az ételleket a rács közepére kell helyezni a maximális levegőáramlás biztosításához.
- Soha ne fedje be fóliával a grillező edényt vagy a rácsot, mert az tüzet okozhat.
- Ha a készülékéhez tartozik grillserpenyő és fogantyúkészlet kiegészítőként, olvassa el használati utasításait a kiegészítőkről szóló részben.

! **FIGYELEM:** Győződjön meg arról, hogy a grill le van kapcsolva, mielőtt becsukja az ajtaját.

Sütő lámpa

Egy sütőlámpa található a sütő belsejében, amely megvilágítja a sütési területet. Nyomja meg a lámpa gombot a lámpa be- vagy kikapcsolásához.

Az Időzítő Használata

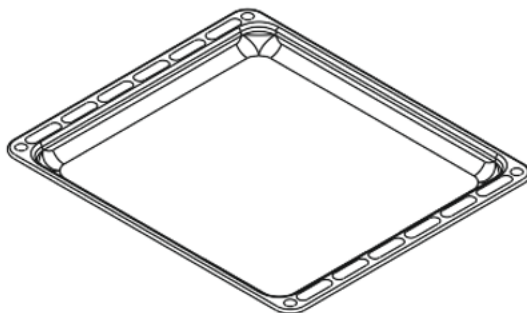
Funkció leírása	
0....100	Sütés időzítő használatával

Forgassa el az időzítő (Timer) szabályozógombját az óramutató járásával megegyező irányba a kívánt sütési idő beállításához. Amikor az időzítő lejár, figyelmeztető hangjelzést fog hallani. A sütő mindaddig bekapcsolt állapotban marad, amíg ki nem kapcsolja.

VII. KIEGÉSZÍTŐK

A sekély tepszi

A sekély tepszi legjobb felhasználása a sütemények sütése. Helyezze be a tepsit bármelyik tartókeretbe, és tolja végig be, hogy biztosítsa a megfelelő elhelyezését.

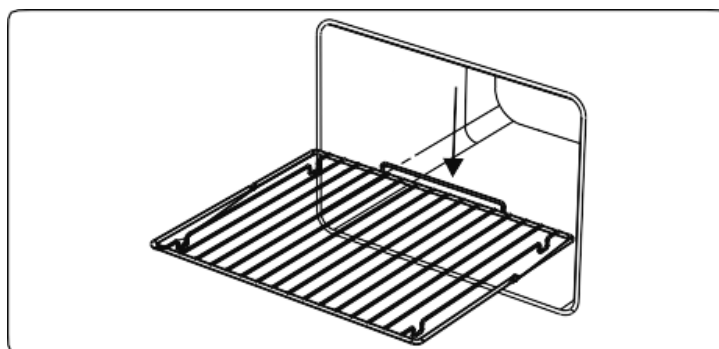


A sütőrács

A sütőrács legjobb felhasználása az étel grillezése vagy feldolgozása a sütővel kompatibilis edényekben.



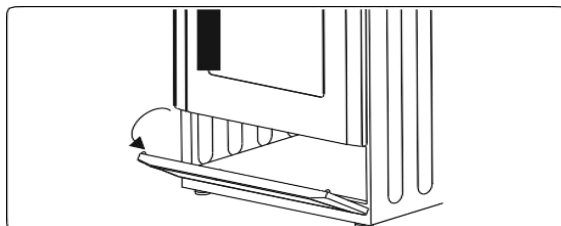
▲ FIGYELMEZTETÉS: Illessze a rácsot megfelelően a lehetséges tartókeretekre a sütőben, és tolja be végig.



A rekesz fiók

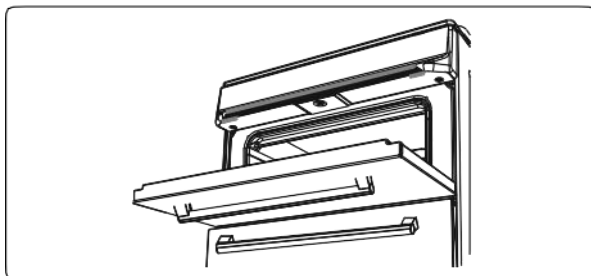
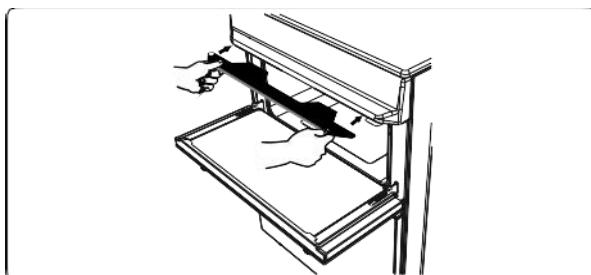
Készüléke tartalmaz egy olyan fiókot, ahol olyan kiegészítőket tárolhat, mint például tálcák, polcok, rácsok vagy kisebb edények és serpenyők.

- ▲ **FIGYELMEZTETÉS:** A fiók belső része használat közben felforrósodhat. A fiókban ne tároljon ételt, műanyagot vagy gyúlékony anyagokat.



A grillsütő hővédő pajzsa

- ▲ **FIGYELMEZTETÉS:** Ha 15 percnél hosszabb ideig használja a grillsütőt, helyezze fel a hővédő pajzsot a szabályozók átforrósodásának megelőzése érdekében. Ügyeljen arra, hogy a sütőajtó becsukása közben ne érjen a hővédő pajzshoz. A hővédő pajzs leszedése előtt várja meg, amíg az teljesen kihűl.



VIII. TISZTÍTÁS ÉS KARBANTARTÁS

⚠ FIGYELMEZTETÉS: Kapcsolja ki a készüléket, és hagyja lehűlni a tisztítás végrehajtása előtt.

Általános utasítások

- A tisztítószer használata előtt ellenőrizze, hogy azok megfelelőek-e és ajánlja-e azokat a gyártó az Ön készülékéhez.
- Olyan krém vagy folyadék állagú tisztítószereket használjon, amelyek nem tartalmaznak szemcséket. Ne használjon maró (korrozív) krémeket, súroló tisztító porokat, fémdörzsít vagy kemény eszközöket, mivel azok károsíthatják a felületet.



Ne használjon szemcséket tartalmazó tisztítószereket, mert megkarcolhatják az üveg, zománczott és/vagy festett részeket a készülékben. Bármilyen folyadék túlfolyása esetén azt azonnal tisztítsa fel, hogy megelőzze az alkatrészek károsodását. A készülék egyik részének tisztításához se használjon gőztisztítót.

A sütő belsejének tisztítása

- A zománczott sütő belsejét akkor a legjobb tisztítani, amíg az meleg.
- Minden használat után törölje le a sütőt egy szappanos vízbe áztatott puha ronggyal. Ezután törölje át újra a sütőt egy nedves ronggyal, és szárítsa meg.
- Időnként folyékony tisztítószert kell használnia a sütő teljes tisztításához

A gáztűzhely tisztítása

- Rendszeresen tisztítsa a gáztűzhelyt.
- Vegye le az égők edénytartóit, fedeleit és koronáit.
- Törölje le a felületet szappanos vízbe áztatott puha ronggyal. Ezután törölje át újra a tűzhely felületét egy nedves ronggyal, és szárítsa meg.
- Mossa meg és öblítse le az égők fedeleit. Ne hagyja azokat nedvesen. Azonnal szárítsa meg őket egy száraz ruhával.
- Győződjön meg arról, hogy az alkatrészeket megfelelően szereli össze tisztítás után.
- Az edénytartók felülete idővel megkarcolódhat a használatból. Ez nem gyártási hiba.




A tűzhely egyik részének tisztításához se használjon fém dörzsít. Győződjön meg arról, hogy nem kerül víz az égőkbe, mert az elzárhatja a fűvókákat.

Üveg alkatrészek tisztítása

- Rendszeresen tisztítsa a készülék üveg alkatrészeit.
- Használjon üvegtisztítót az üveg alkatrészek belsejének és külsejének tisztításához. Ezután öblítse le és szárítsa meg alaposan egy száraz ruhával.


A zománcozott alkatrészek tisztítása

- Rendszeresen tisztítsa a készülék zománcozott alkatrészeit.
- Törölje le a zománcozott alkatrészeket szappanos vízbe áztatott puha ronggyal. Ezután nedves ronggyal újra törölje át azokat és szárítsa meg.

 Ne tisztítsa a zománcozott alkatrészeket, amikor még forróak a főzéstől. Ne hagyjon ecetet, kávét, tejet, sót, vizet, citromot, vagy paradicsomlevet hosszú ideig a zománcra.

A rozsdamentes acél alkatrészek tisztítása (ha van ilyen)

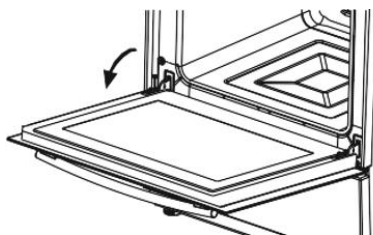
- Rendszeresen tisztítsa a készülék rozsdamentes acél alkatrészeit.
- Törölje le a rozsdamentes acél alkatrészeket szappanos vízbe áztatott puha ronggyal. Ezután szárítsa meg alaposan egy száraz ruhával.

 Ne tisztítsa a rozsdamentes acél alkatrészeket, amikor még forróak a főzéstől. Ne hagyjon ecetet, kávét, tejet, sót, vizet, citromot, vagy paradicsomlevet hosszú ideig a rozsdamentes acélon.

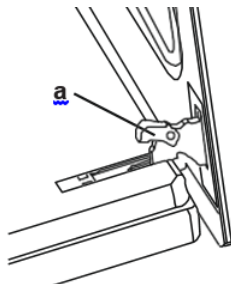
A sütőajtó eltávolítása

A sütőajtó üvegének tisztítása előtt el kell távolítania a sütőajtót az alábbiakban mutatott módon.

3. Nyissa ki a sütő ajtaját



4. Nyissa ki a záróreteszt (a) (egy csavarhúzó segítségével) a végső helyzetig.

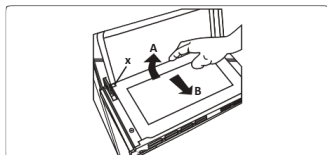


3. Zárja be az ajtót, míg az majdnem eléri a teljesen csukott állást, és távolítsa el az ajtót úgy, hogy maga felé húzza azt.



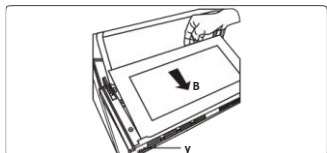
A belső üveg eltávolítása

Tisztítás előtt a sütőajtó üvegét el kell távolítania az alábbiakban jelzett módon.

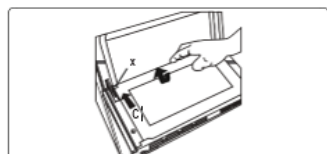


Tolja az üveget **B** irányba és engedje fel a tartókonzorból **(x)**. **A** irányba húzza ki az üveget.

A belső üveg cseréje:



Tolja az üveget a tartókonzol **(y)** alá **B** irányba.



Helyezze az üveget a tartókonzol alá **(x)** **C** irányba.

Karbantartás

⚠ FIGYELMEZTETÉS: A készülék karbantartását egy minősített szervizes személynek vagy képzett technikusnak kell végeznie.

Egyéb ellenőrzések

- Rendszeresen ellenőrizze a gázcsatlakozás csövét. Ha meghibásodást talál, értesítse a szakszervizt, hogy cseréeljék ki.
- Ajánljuk a gáz összekötő alkatrészek évenkénti cseréjét. Ha a készülék vezérlő gombjainak működtetése közben hibát észlel, keresse fel a minősített szervizt.

IX. HIBAEHÁRÍTÁS ÉS SZÁLLÍTÁS

Ha az alapvető hibaelhárítási lépések ellenőrzése után még mindig problémája van a készülékkel, keresse fel egy minősített szerviz munkatársát vagy egy szakképzett szerelőt.

Probléma	Lehetséges ok	Megoldás
A sütő és/vagy a grill (ha van) nem működik.	A sütő és/vagy a grill „off” pozícióban lehet. Előfordulhat, hogy a gázellátás nyomása nem megfelelő. Az áram (ha a készüléknek van elektromos csatlakozása) ki van kapcsolva. Nincsenek felszerelve a lábak. Az akkumulátor (ha van) lemerülhetett.	Ellenőrizze a vezérlőgomb pozícióját. Ellenőrizze a gázellátást és a gáznyomást. Ellenőrizze, hogy van-e áram. Ellenőrizze azt is, hogy más készülékek működnek-e. Győződjön meg róla, hogy nincs akadály a készülék alján. Lehet, hogy ki kell cserélni az akkumulátort.
A sütő nem főz egyenletesen.	Hibás polchelyzetet használ. A készüléket nem minősített szerelő szerelte be. A ventilátor (ha van) „off” pozícióban lehet.	Ellenőrizze a polcok helyzetét, a sütési időt és a hőmérsékleti értéket a kézikönyv szerint. Ellenőrizze, hogy a készüléket helyesen szerelték be. Gondoskodjon róla, hogy a ventilátor működjön.
A sütő hőmérséklete túl magas vagy túl alacsony.	Hibás polchelyzetet vagy hibás hőbeállítást használ. Előfordulhat, hogy a gázellátás nyomása nem megfelelő.	Ellenőrizze, hogy a javasolt hőmérsékletet és polchelyzetet használja-e. Készüljön fel, hogy a hőmérsékletet kissé feljebb vagy lejjebb állítsa a kívánt eredmény eléréséhez. Ellenőrizze a gázellátást és a gáznyomást.
A tűzhely égői nem égnek.	Az égőfedél és a korona nincs rendesen összeszerelve. Előfordulhat, hogy a gázellátás nyomása nem megfelelő. A PB palack (ha van) kifogyhatott. Az áram (ha a készüléknek van elektromos csatlakozása) ki van kapcsolva. Az akkumulátor (ha van) lemerülhetett.	Gondoskodjon róla, hogy az égőalkatrészek jól helyezkedjenek el. Ellenőrizze a gázellátást és a gáznyomást. Lehet, hogy ki kell cserélnie a PB palackot. Ellenőrizze, hogy van-e áram. Ellenőrizze azt is, hogy más készülékek működnek-e. Lehet, hogy ki kell cserélni az akkumulátort.
A láng színe narancssárga/citromsárga.	Az égőfedél és a korona nincs rendesen összeszerelve. Eltérő a gázösszetétel.	Gondoskodjon róla, hogy az égőalkatrészek jól helyezkedjenek el. Az égő kialakítása miatt a láng narancssárgának/citromsárgának látszódhat az égő bizonyos területein. Ha földgázzal üzemelteti a készüléket a városi földgáznak lehet, hogy más az összetétele. Ne működtesse a készüléket néhány óráig.

Az égő nem gyullad fel vagy csak részlegesen gyullad fel.	Az égőalkatrészek lehet, hogy nem tiszták vagy nem szárazak.	Biztosítsa, hogy a készülék részei szárazak és tiszták legyenek.
Az égő nagyon hangos.	-	Ez normális. A zaj lecsökkenhet, ahogy felmelegsznek.
Zaj	-	Normális, hogy a főző egyes fémrészei zajt adnak ki, amikor használatban vannak.
A sütő lámpája (ha van) nem működik.	A lámpa elromlott. Az áramellátást kikapcsolták.	Cserélje ki a lámpát az utasításoknak megfelelően. Gondoskodjon róla, hogy a fali konnektorban be legyen kapcsolva az áramellátás.

Szállítás

Ha szállítania kell a terméket, használja az eredeti termékcsomagolást és az eredeti tartót. Kövesse a csomagoláson található szállítási jelzéseket. Ragassza le a termék minden független részét, hogy megelőzze a termék szállítás közbeni károsodását.

Ha nem áll rendelkezésére az eredeti csomagolás, készítsen elő egy szállítódobozt úgy, hogy az megvédje a készüléket a külső behatásoktól, különösen a külső felületeket.

X. MŰSZAKI LEÍRÁSOK

G30 28-30mbar 9.6 kW 698 g/h II2H3B/P RO Clase: 1	NG G20 20 mbar	LPG G30 28-30 mbar
NAGY ÉGŐ		
DIA. of INJEKTOR (1/100mm)	115	85
NOMINÁLIS MINŐSÉG (KW)	2,75	3
FOGYASZTÁS	262 l/h	218,1 g/h
KÖZÉP ÉGŐ		
DIA. of INJEKTOR (1/100mm)	97	65
NOMINÁLIS MINŐSÉG (KW)	1,75	1,75
FOGYASZTÁS	166,6 l/h	127,2 g/h
KÖZÉP ÉGŐ		
DIA. of INJEKTOR (1/100mm)	97	65
NOMINÁLIS MINŐSÉG (KW)	1,75	1,75
FOGYASZTÁS	166,6 l/h	127,2 g/h
KIS ÉGŐ		
DIA. of INJEKTOR (1/100mm)	72	50
NOMINÁLIS MINŐSÉG (KW)	1	1
FOGYASZTÁS	95,2 l/h	72,7 g/h
OVEN BURNER		
DIA. of INJEKTOR (1/100mm)	107	68
NOMINÁLIS MINŐSÉG (KW)	2,1	2,1
FOGYASZTÁS	200 l/h	153 g/h
SÜTŐ ÉGŐ		
DIA. of INJEKTOR (1/100mm)	107	70
NOMINAL RATING (KW)	2	2
CONSUMPTION	190,5 l/h	146 g/h



A hulladékok környezetfelelős eltávolítása

Segíthet a környezet védelmében!

Kérjük, tartsa be a helyi rendelkezéseket: a nem működő elektromos berendezéseket a használt elektromos hulladékokat gyűjtő központba szolgáltatassa be.



A HEINNER a **Network One Distribution SRL(KFT)** társaság által bejegyzett védjegy. A többi márkajelzés és a termékek megnevezése kereskedelmi vagy az illető birtoklók által bejegyzett márkanevek.

A műszaki leírások egyik része sem reprodukálható semmilyen formában és semmilyen módon, és nem használható fel fordításra, átváltoztatásra vagy alkalmazásra a NETWORK ONE DISTRIBUTION társaság előzetes beleegyezése nélkül.

Copyright © 2013 Network One Distribution. Minden jog fenntartva.

www.heinner.com, <http://www.nod.ro>

<http://www.heinner.com>, <http://www.nod.ro>



A terméket az Európai Közösség előírásainak és jogszabályainak megfelelően tervezték és gyártották.

Importőr: **Network One Distribution**

Marcel Iancu utca, 3-5 szám, Bukarest (București), Románia

Tel: +40 21 211 18 56, www.heinner.ro, www.heinner.com