

HEINNER

SANDWICH MAKER
Model: SM-2K750WH



- Sandwich maker
- Putere: 750W
- Culoare: alb

www.heinner.com

Vă mulțumim pentru alegerea acestui produs!

I. INTRODUCERE

Înainte de a utiliza acest aparat, citiți cu atenție manualul de instrucțiuni. Păstrați manualul pentru consultări ulterioare.

Acest manual este conceput pentru a vă oferi toate instrucțiunile necesare referitoare la instalarea, utilizarea și întreținerea aparatului. Pentru utilizarea corectă și în siguranță a aparatului, vă rugăm să citiți cu atenție acest manual de instrucțiuni, înainte de instalare și utilizare.

II. CONȚINUTUL PACHETULUI DUMNEAVOASTRĂ



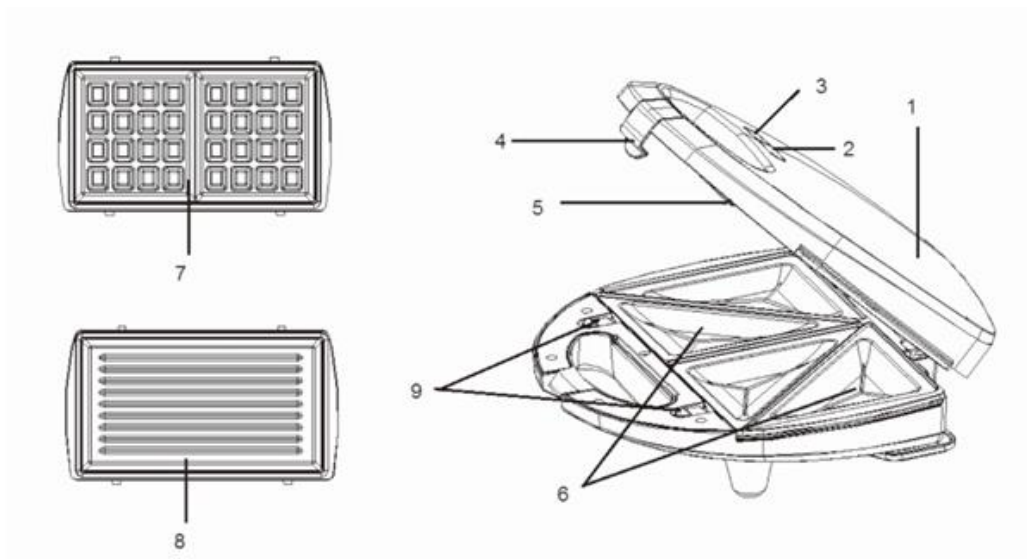
- **Sandwich maker**
- **Manual de instrucțiuni**
- **Certificat de garanție**

III. MĂSURI DE SIGURANȚĂ

- În timpul utilizării, suprafața aparatului poate deveni fierbinte.
- Aparatul nu este destinat utilizării prin intermediul unui temporizator extern sau printr-un sistem de comandă de la distanță.
- A se utiliza numai în interiorul încăperilor.
- Nu introduceți produsul în lichide.
- Pentru evitarea pericolelor, în cazul în care cablul de alimentare/aparatul este deteriorat, acesta trebuie înlocuit de către un agent de service sau de către un electrician cu o calificare similară.
- Copiii nu au voie să se joace cu aparatul. Curățarea și întreținerea nu pot fi efectuate de către copii, cu excepția cazului în care aceștia sunt în vârstă de cel puțin 8 ani sau sunt supravegheați.
- Nu lăsați aparatul și cablul de alimentare la îndemâna copiilor cu vârste mai mici de 8 ani.
- Aparatul poate fi utilizat de către copii cu vârste începând de la 8 ani și de către persoane cu capacități fizice, senzoriale sau mentale reduse, cu lipsă de experiență sau cunoștințe, numai dacă acestea sunt supravegheate sau instruite în ceea ce privește utilizarea în siguranță a aparatului și dacă înțeleg pericolele pe care le implică utilizarea.
- Citiți toate instrucțiunile privind siguranța, pentru a evita deteriorările cauzate de utilizarea necorespunzătoare. Țineți cont de toate etichetele de avertizare de pe aparat.
- Păstrați acest manual de instrucțiuni pentru utilizări ulterioare. În cazul în care acest produs este oferit unui terț, produsul trebuie să fie însoțit de acest manual de instrucțiuni.
- Utilizați aparatul numai în scopul pentru care a fost conceput. Acest aparat nu este destinat utilizării în scopuri comerciale. Acest aparat este destinat numai uzului casnic. Nu utilizați aparatul în aer liber sau în baie.
- Nu ne asumăm niciun fel de răspundere pentru daunele cauzate de utilizarea necorespunzătoare a produsului sau de nerespectarea acestor instrucțiuni.
- Înainte de conectarea aparatului la sursa de alimentare, asigurați-vă că tensiunea și valoarea nominală a curentului sursei de alimentare disponibile corespund cu informațiile indicate pe eticheta cu date tehnice a produsului.
- Nu utilizați niciodată un aparat deteriorat! Dacă aparatul prezintă deteriorări, deconectați-l de la sursa de alimentare cu energie electrică și contactați distribuitorul.
- **Avertisment!** În timpul curățării sau utilizării aparatului, nu introduceți nicio componentă electrică a acestuia în apă sau în alte lichide. Nu țineți aparatul sub jet de apă.
- Nu atingeți ștecărul cu mâinile ude.
- Nu utilizați aparatul cu mâinile umede.
- **Pericol de electrocutare!** Nu puneți aparatul în apropierea chiuvetelor sau în spații umede.

- Singurele componente care pot fi spălate în mașina de spălat vase sunt plitele. Nu introduceți întregul aparat în mașina de spălat vase.
- Conectați ștecărul la o sursă de alimentare ușor accesibilă, astfel încât, în caz de urgență, aparatul să poată fi deconectat imediat de la sursa de alimentare.
- Aparatul este alimentat automat atunci când este conectat la sursa de alimentare.
- Deconectați aparatul de la sursa de alimentare atunci când acesta nu este în uz și înainte de efectuarea operațiilor de curățare.
- În niciun caz nu încercați să desfaceți carcasa aparatului. Nu introduceți obiecte străine în interiorul carcasei.
- Nu utilizați accesorii care nu sunt recomandate de către producător. Acestea pot prezenta un risc în ceea ce privește siguranța utilizatorului și pot duce la deteriorarea aparatului. Utilizați numai componente și accesorii originale.
- Utilizați aparatul numai pe o suprafață uniformă, stabilă, curată, uscată și rezistentă la căldură.
- Protejați aparatul împotriva căldurii, prafului, luminii directe a soarelui, umezelii, scurgerii apei și stropirii cu apă.
- Nu puneți aparatul pe plite de gătit (aragaze, cuptoare electrice etc.). Țineți aparatul la distanță de zonele fierbinți și de sursele de flacără deschisă.
- Nu puneți obiecte grele pe aparat.
- Nu puneți aparatul aproape de sau sub materiale inflamabile (cum ar fi, de exemplu, perdelele).
- **Pericol de arsuri!** Nu atingeți aparatul în timpul funcționării acestuia. Țineți aparatul numai de mânerul acestuia.
- Cablul de alimentare nu trebuie să fie prins de plitele pentru gofre sau să atingă marginile plitelor pentru gofre.
- Nu acoperiți orificiile de ventilație ale aparatului. Asigurați-vă că locul utilizării este aerisit suficient. Nu puneți aparatul într-un dulap. Lăsați un spațiu de cel puțin 10 cm în jurul aparatului, pentru asigurarea unei ventilații corespunzătoare.
- Nu acoperiți aparatul în timpul utilizării sau la scurt timp după utilizare, când acesta este încă fierbinte. Nu depozitați aparatul fierbinte într-un dulap sau în ambalaj.
- Evitați deteriorarea cablurilor. Nu le striviți, nu le îndoiți și nu le frecați de muchii ascuțite. Feriți-le de suprafețe fierbinți și surse de flacără deschisă.
- Dispuneți cablul în condiții de siguranță, astfel încât să nu îl puteți trage accidental sau să vă împiedicați acesta.
- Nu trageți de cablu pentru a deconecta ștecărul de la sursa de alimentare și nu înfășurați cablul de alimentare în jurul aparatului.
- Dacă este utilizat un prelungitor, capacitatea acestuia trebuie să fie adaptată la puterea consumată de aparat.
- Nu lăsați aparatul nesupravegheat atunci când este în funcțiune.

IV. DESCRIEREA PRODUSULUI



- | | |
|--|-----------------------------|
| 1. Capac | 6. Plite pentru sandviciuri |
| 2. Indicator luminos „Pregătit pentru utilizare” (verde) | 7. Plite pentru gofre |
| 3. Indicator luminos de alimentare (roșu) | 8. Plite pentru grill |
| 4. Sistem de blocare | 9. Butoane de decuplare |
| 5. Mâner | |



Atenție! Suprafață fierbinte!

V. UTILIZAREA APARATULUI

UTILIZARE PREVĂZUTĂ

Aparatul este destinat pentru prepararea gofrelor și a sandviciurilor, precum și pentru prepararea alimentelor la grătar. Orice altă utilizare poate duce la deteriorarea aparatului sau vătămări corporale.

ÎNAINTE DE PRIMA UTILIZARE

- Îndepărtați toate materialele de ambalaj din interiorul și exteriorul aparatului.
- Vă rugăm să păstrați ambalajul pentru depozitarea aparatului atunci când urmează o perioadă mai îndelungată de neutilizare.
- Puneți aparatul pe o suprafață uniformă, stabilă, curată, uscată și rezistentă la căldură.
- Curățați cu atenție aparatul și îndepărtați resturile mici de ambalaj, care ar putea rămâne în continuare în aparat. După curățare, îndepărtați cu grijă umezeala de pe aparat.
- Conectați ștecărul la sursa de alimentare. Aparatul pornește automat, iar indicatoarele de alimentare (2 și 3) se aprind împreună.
- Puneți aparatul în funcțiune fără alimente o dată sau de două ori, pentru arderea reziduurilor apărute în urma procesului de fabricație. Este posibil să observați o cantitate mică de fum; acest lucru este normal, fumul dispărând pe măsură ce elementele de încălzire continuă să se încălzească. Repetați acest pas până când fumul și mirosul dispar.
- Curățați plitele (6, 7, 8) cu o cârpă ușor umezită. După curățare, îndepărtați cu grijă umezeala de pe aparat.

MONTAREA PLITELOR

- Apăsăți pe butoanele de decuplare (9) pentru a scoate plitele (6, 7 sau 8).
- Introduceți plitele (6, 7 sau 8) cu canelurile orientate către balama.
- Apăsăți plitele (6, 7 sau 8) în suport până când acestea se fixează în poziție.



INSTRUCȚIUNI DE UTILIZARE

Vă rugăm să rețineți: Aparatul este prevăzut cu o suprafață neaderentă. Nu utilizați ustensile ascuțite sau dure - cum ar fi spatule metalice - pentru a îndepărta alimentele de pe plite (6, 7 sau 8). Acestea pot deteriora învelișul neaderent. În schimb, utilizați de fiecare dată spatule din lemn sau plastic.

Prepararea gofrelor

Anumite aluaturi trebuie lăsate să stea înainte de a fi utilizate pentru prepararea gofrelor. Prin urmare, pregătiți aluatul înainte de prepararea propriu-zisă (a se vedea rețetele de mai jos).

- Montați plitele pentru gofre (7) și închideți capacul (1) cu ajutorul sistemului de blocare(4).
- Conectați ștecărul la sursa de alimentare. Aparatul pornește automat. Indicatoarele luminoase (2 și 3) se aprind.
- Așteptați până când aparatul se încălzește și indicatorul de alimentare verde (2) se stinge, rămânând aprins doar indicatorul luminos roșu.
- Ridicați capacul (1) de mâner (5) și puneți pe plitele fierbinți pentru gofre (7) puțin unt, puțină margarină sau puțin ulei. Aparatul este pregătit pentru a prepara gofre.
- Întindeți uniform aluatul pentru gofre pe cele două plite inferioare pentru gofre (7). Nu puneți prea mult aluat!
- Închideți capacul (1), apoi coborâți clema sistemului de blocare (4) până la fixarea acesteia.
- După două minute, ridicați clema (4), apoi ridicați capacul cu ajutorul mânerului (5) pentru a observa culoarea gofrelor.
- Pentru preparare, sunt necesare aproximativ 4-5 minute. Coaceți gofrele până când acestea au culoarea dorită. Culoarea preferată poate fi obținută prin modificarea duratei de coacere. Rezultatul poate varia de la gofre aurii la gofre rumenite și crocante.
- Durata ideală de coacere depinde de preferințe și de rețetele de aluat. Aluaturile cu conținut ridicat de zahăr, de exemplu, se rumenesc mai repede. Evitați deschiderea aparatului înainte de expirarea timpului de coacere, deoarece există riscul ca gofrele să se lipească de plite (7) sau să nu fie deloc coapte.
- După ce se coc, scoateți gofrele cu o spatulă din lemn sau plastic.
- După ce scoateți gofrele, țineți aparatul închis, astfel încât căldura să rămână în aparat pentru următoarea șarjă de gofre. Așteptați ca indicatorul „Pregătit pentru utilizare” (2) să se aprindă verde, apoi puneți din nou aluat.
- După finalizarea preparării, deconectați aparatul de la sursa de alimentare. Deschideți aparatul și lăsați-l să se răcească.

Prepararea sandviciurilor

- Montați plitele pentru sandviciuri (6) și închideți capacul (1) cu ajutorul sistemului de blocare(4).
- Conectați ștecărul la sursa de alimentare. Aparatul pornește automat. Indicatoarele luminoase (2 și 3) se aprind.
- Așteptați până când aparatul se încălzește și indicatorul de alimentare verde (2) se stinge, rămânând aprins doar indicatorul luminos roșu.
- Ridicați capacul (1) de mâner (5) și puneți pe plitele fierbinți pentru sandviciuri (6) puțin unt, puțină margarină sau puțin ulei. Aparatul este pregătit pentru prepararea sandviciurilor.
- Puneți jumătățile de sandvici pe plitele inferioare (6). Nu puneți prea multă umplutură în sandviciuri.
- Închideți capacul (1), apoi coborâți clema sistemului de blocare (4) până la fixarea acesteia.
- După două minute, ridicați capacul cu ajutorul mânerului (5) pentru a observa culoarea sandviciurilor.
- Pentru preparare, sunt necesare aproximativ 4-5 minute. Preparați sandviciurile până când acestea au culoarea dorită. Culoarea preferată poate fi obținută prin modificarea duratei de preparare. Rezultatul poate varia de la sandviciuri aurii la sandviciuri rumenite și crocante.
- După preparare, scoateți sandviciurile cu o spatulă din lemn sau plastic.
- După ce scoateți sandviciurile, țineți aparatul închis, astfel încât căldura să rămână în aparat pentru următorul sandvici. Așteptați ca indicatorul „Pregătit pentru utilizare” (2) să se aprindă verde, apoi puneți în aparat următorul sandvici.
- După finalizarea preparării, deconectați aparatul de la sursa de alimentare. Deschideți aparatul și lăsați-l să se răcească.

Prepararea alimentelor la grill

- Montați plitele pentru grill (8) și închideți capacul (1) cu ajutorul sistemului de blocare(4).
- Conectați ștecărul la sursa de alimentare. Aparatul pornește automat. Indicatoarele luminoase (2 și 3) se aprind.
- Așteptați până când aparatul se încălzește și indicatorul de alimentare verde (2) se stinge, rămânând aprins doar indicatorul luminos roșu.
- Ridicați capacul (1) de mâner (5) și puneți pe plitele fierbinți pentru grill(6) puțin unt, puțină margarină sau puțin ulei. Aparatul este pregătit pentru prepararea alimentelor la grill.
- Puneți alimentele pe plitele inferioare (6). Nu puneți prea multe alimente.
- Închideți capacul (1), apoi coborâți clema sistemului de blocare (4) până la fixarea acesteia.
- După două minute, ridicați capacul cu ajutorul mânerului (5) pentru a verifica dacă alimentele sunt gata. Dacă este necesar, întoarceți alimentele.
- După preparare, scoateți alimentele cu o spatulă din lemn sau plastic.

- După ce scoateți alimentele preparate, țineți aparatul închis, astfel încât căldura să rămână în aparat pentru următoarele alimente. Așteptați ca indicatorul „Pregătit pentru utilizare” (2) să se aprindă verde, apoi puneți în aparat următoarele alimente.
- După finalizarea preparării, deconectați aparatul de la sursa de alimentare. Deschideți aparatul și lăsați-l să se răcească.

Indicatorul „Pregătit pentru utilizare” și indicatorul de alimentare

Indicator	Culoare	Funcție
Indicator luminos de alimentare (2, 3)	verde, roșu	Aparatul este conectat la o sursă de alimentare
Indicator „Pregătit pentru utilizare” (3)	Roșu	Temperatura necesară a plitelor (6, 7 sau 8) a fost atinsă

VI. REȚETE

Găsiți mai jos o mică selecție de rețete de gofre. Puteți găsi multe alte rețete în cărțile de bucate și pe Internet. Încercați propria umplutură și propriul aluat!

Gofre cu marțipan

Pentru aproximativ 12 gofre

Ingrediente	Prepararea aluatului
300 g unt moale 300 g pastă de marțipan pentru prăjituri 450 g făină 150 g caș 300 ml lapte 1 linguriță sare 1 bețișor de scorțișoară	Amestecați untul, pasta de marțipan, cașul, laptele și sarea. Adăugați scorțișoară rasă, după gust. Cantitatea necesară de aluat pentru o gofră: aprox. 2 linguri Durată de preparare: 3 minute

Gofre cu vișine

Pentru aproximativ 12 gofre

Ingrediente	Prepararea aluatului
300 g unt moale 300 g făină 200 g zahăr 3 ouă Zahăr pudră 300 g vișine	Bateți ouăle, untul și zahărul până când amestecul devine spumos. Apoi amestecați făina Cantitatea necesară de aluat pentru o gofră: aprox. 2 linguri Durată de preparare: 3 minute Așezați pe o farfurie gofrele coapte. Puneți 1-2 linguri de vișine pe gofre. Puneți zahăr pudră pe gofre.

VII. CURĂȚARE, ÎNTREȚINERE ȘI DEPOZITARE

Curățare și întreținere

Avertisment: Nu scufundați aparatul în apă sau în alte lichide.

- Înainte de curățare, lăsați aparatul să se răcească.
- Deconectați aparatul de la sursa de alimentare cu energie electrică.
- Curățați aparatul după fiecare utilizare, pentru a îndepărta urmele de aluat și uleiul care ar putea duce la acumularea murdăriei pe plite (6, 7 sau 8).
- Scoateți plitele (6, 7 sau 8) și spălați-le în apă caldă amestecată cu săpun sau detergent de vase sau puneți-le pe raftul superior al mașinii de spălat vase. Lăsați plitele să se usuce bine înainte de a le reintroduce în aparat.
- Pentru a curăța exteriorul aparatului, utilizați o cârpă moale sau un burete umed și puțin agent de curățare. Asigurați-vă că în aparat nu poate pătrunde umezeală, ulei sau grăsime.
- Nu utilizați bureți sau agenți de curățare abrazivi, bureți de sârmă sau ustensile metalice pentru a curăța părțile interioare sau exterioare ale aparatului.

Depozitare

- Lăsați aparatul să se răcească înainte de a-l depozita.
- Înfășurați cablul pe suportul situat sub aparat, destinat depozitării cablului de alimentare.
- Când nu utilizați aparatul, depozitați-l într-un loc uscat și sigur, la care copiii să nu aibă acces.

VIII. FIȘĂ TEHNICĂ

Tensiune nominală	220-240 V
Frecvență nominală	50/60Hz
Putere	750W



MASURI PENTRU PROTECTIA MEDIULUI

Va informam ca persoanele fizice au urmatoarele obligatii prin legislatia specifica privind protectia mediului si regimul deseurilor:

- Deseurile de echipamente electrice si electronice (DEEE), pot contine substante periculoase pentru mediu si sanatatea umana. Conform OUG 5/2015, exista obligativitatea predarii acestora, pentru tratarea corespunzatoare si valorificarea componentelor reciclabile. Societatea Network One Distribution S.R.L. este platitoare de taxa de " timbru verde" pentru fiecare Echipament Electric si Electronic (EEE) pe care il pune pe piata. Acest cost asigura tratarea ulterioara a echipamentelor uzate colectate. Din acest motiv, odata ce devine dezech, produsul EEE poate fi predat gratuit operatorului Dvs. de salubritate, la magazine atunci cand achizitionati alt echipament similar, sistemul "unul la unu "sau la punctul de colectare organizat de Primaria Sectorului / localitatii Dvs.
- Simbolul (marcajul) aplicat produselor, care indica faptul ca deseurile DEEE, bateriile si acumulatorii - fac obiectul unei colectari separate, il reprezinta o pubela barata cu o cruce.



Aceste masuri vor ajuta la protejarea mediului

Societatea Network One Distribution S.R.L. este inregistrata in Registrul de punere pe piata a echipamentelor electrice si electronice, avand numarul de inregistrare: RO-2016-03-EEE-0201-IV. De asemenea, au fost intocmite si sunt gestionate: Registrul de Retragere EEE si Registrul de Rechemare EEE, in conformitate cu HG 322/2013. Totodata societatea este inregistrata in Registrul de punere pe piata a bateriilor, avand numarul de inregistrare: RO-2011-03-B&A-0283.

Conformitatea cu directiva RoHS: Produsul pe care l-ati cumparat este conform cu Directiva RoHS UE (2011/65/UE). Nu contine materialele daunatoare si interzise specificate in Directiva.

Va multumim ca participati alaturi de noi la protejarea mediului si a sanatatii umane!



HEINNER este marcă înregistrată a companiei **Network One Distribution SRL**. Celelalte branduri și denumirile produselor sunt mărci de comerț sau mărci de comerț înregistrate ale respectivilor deținători.

Nicio parte a specificațiilor nu poate fi reprodusă sub nicio formă și prin niciun mijloc, nici utilizată pentru obținerea unor derivate precum traduceri, transformări sau adaptări, fără consimțământul prealabil al companiei NETWORK ONE DISTRIBUTION.

Copyright © 2013 Network One Distribution. Toate drepturile rezervate.

www.heinner.com, <http://www.nod.ro>

<http://www.heinner.com>, <http://www.nod.ro>



Acest produs este proiectat și realizat în conformitate cu standardele și normele Comunității Europene.

Importator: **Network One Distribution**

Str. Marcel Iancu, nr. 3-5, București, România

Tel: +40 21 211 18 56, www.heinner.com , www.nod.ro

HEINNER

SANDWICH MAKER
Model: SM-2K750WH



- Sandwich maker
- Power: 750W
- Color: white

Thank you for choosing this product!

I. INTRODUCTION

Please read this instruction manual carefully before using it and keep it for later information

This manual is conceived for offering you all of the necessary info regarding installation, using and maintenance of the machine. For a correctly and safely use of the machine, please, read this manual before installation and using.

II. PACKAGE CONTENTS



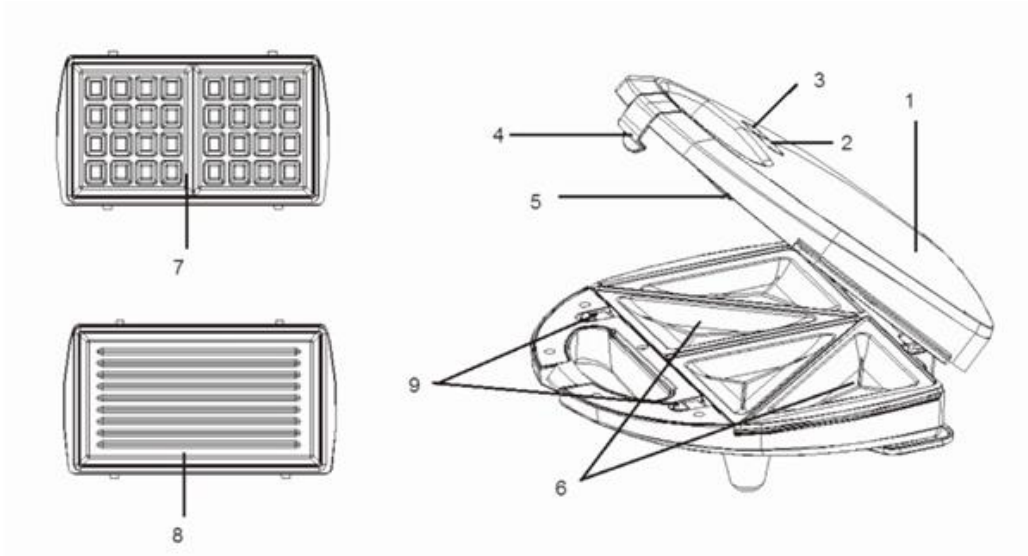
- **Sandwich maker**
- **Instruction Manual**
- **Warranty card**

III. SAFETY MEASURES

- The surface is liable to get hot during use.
- The appliance is not intended to be operated by means of an external timer or separate remote-control system.
- For indoor use only.
- Do not immerse in any liquids.
- If the supply cord/appliance is damaged, it must be replaced by the service agent or a similarly qualified electrician in order to avoid a hazard.
- Children shall not play with the appliance. Cleaning and user maintenance shall not be made by children unless they are older than 8 or supervised.
- Keep the appliance and its cord out of reach of children less than 8 years old.
- This appliance can be used by children aged from 8 years and above and persons with reduced physical, sensory or mental capabilities or lack of experience and knowledge if they have been given supervision or instructions concerning use of the appliance in a safe way and understand the hazards involved.
- Read all safety instructions to avoid damage through improper use! Follow all warning notices on the appliance.
- Keep this instruction manual for future use. Should this appliance be passed on to a third party, this instruction manual must be included.
- Only use this appliance for its intended use. The appliance is not suitable for commercial use. This appliance is only suitable for household use. Do not use the appliance outdoors or in the bathroom.
- No responsibility is accepted for damage resulting from improper use or non-compliance with these instructions.
- Before connecting the appliance to the power supply, check that the power supply voltage and current rating corresponds with the power supply details shown on the appliance rating label.
- Never use a damaged appliance! Disconnect the appliance from the mains outlet and contact your supplier if it is damaged.
- **Warning!** During cleaning or operation do not immerse the electrical parts of the appliance in water or other liquids. Never hold the appliance under running water.
- Do not touch the power plug with wet hands.
- Do not operate the appliance with wet hands.
- **Danger of electric shock!** Do not place the appliance close to a sink or in damp places.

- Only the cooking plates are dishwasher safe. Do not put the whole appliance in the dishwasher.
- Connect the power plug to an easy to reach mains outlet so that in case of an emergency, the appliance can be unplugged immediately.
- The appliance is powered automatically when connected to the power supply.
- Unplug from the mains outlet when not in use and before cleaning.
- Under no circumstances open the appliance casing. Do not insert any foreign objects into the inside of the casing.
- Never use accessories which are not recommended by the manufacturer. They could pose a safety risk to the user and might damage the appliance. Only use original parts and accessories.
- Always operate the appliance on an even, stable, clean, dry, and heat-resistant surface.
- Protect the appliance against heat, dust, direct sunlight, moisture, dripping and splashing water.
- Do not place the appliance on cooking plates (gas, electric stoves, etc.). Keep appliance in a safe distance from hot areas and naked flames.
- Do not place heavy articles on top of the appliance.
- Do not place the appliance close to or underneath any inflammable materials (such as curtains).
- **Danger of burns!** Do not touch the appliance during operation. Hold the appliance only by its handle.
- Make sure that the power cord is not pinched by the waffle plates or touches the rim of the waffle plates.
- Do not cover the appliances air vents. Ensure that there is sufficient ventilation. Do not place the appliance in a cupboard. Leave at least 10cm in all directions around the appliance to ensure sufficient ventilation.
- Do not cover the appliance while it is in use or shortly after use, when it is still hot. Do not store the hot appliance in a cupboard or in the packaging.
- Avoid damage to cords. Do not squeeze, bend, or scour on sharp edges. Keep away from hot surfaces and open flames.
- Securely route the cord so that no unintentional pulling or tripping over is possible.
- Do not pull the power plug out of the mains outlet by the power cord, and do not wrap the power cord around the appliance.
- If an extension cord is used, its capacity needs to be suitable for the power consumed by the appliance.
- Do not leave the appliance unattended during operation.

IV. PRODUCT DESCRIPTION



- | | |
|----------------------------|--------------------|
| 1. Lid | 6. Sandwich plates |
| 2. Ready indicator (green) | 7. Waffle plates |
| 3. Power indicator (red) | 8. Grill plates |
| 4. Lock | 9. Release buttons |
| 5. Handle | |



Caution: Hot Surface

V. USING THE APPLIANCE

INTENDED USE

The appliance is only intended to be used for baking of waffles, sandwiches and grilling food. Any other use may lead to damage of the appliance or personal injury.

BEFORE INITIAL USE

- Remove all packaging material from inside and outside of the appliance.
- Please keep the packaging for storing your appliance when not in use for a longer period of time.
- Place the appliance on an even, stable, clean, dry, and heat-resistant surface.
- Clean the appliance carefully and remove small packaging debris, which might still remain in the appliance. Dry appliance thoroughly.
- Connect the power plug. The appliances switches on automatically and the power indicator lights (2 & 3) light together.
- Operate the appliance without filling once or twice to burn off any manufacturing residue. You may notice a small amount of smoke; this is normal and will stop as the heating elements continue to heat. Repeat this step until all smoke and odour are gone.
- Clean the plates (6.7.8) with a slightly damp cloth. Dry appliance thoroughly.

INSERT PLATES

- Push the release buttons (9) to remove the plates (6,7or 8) from the appliance.
- Insert the plates (6, 7 or 8) with the notches pointing to the hinge.
- Press the plates (6, 7 or 8) into the mount until they click in place.



OPERATING INSTRUCTIONS

Please note: The appliance is equipped with a non-stick surface. Do not use pointed or hard utensils – such as metal spatulas – to remove food from the plates (6, 7 or 8). This would damage the non-stick coating. Instead always use spatulas made of wood or plastic.

Making Waffles

Some batter mix needs to settle a while before making waffles. Therefore, prepare the batter mix well in advance (see recipes below).

- Insert the waffle plates (7) and close the lid (1) with the clasp (4) latched on.
- Connect the power plug. The appliance switches on automatically. The power indicator lights (2 & 3) light together.
- Wait until the appliance has heated up and the power indicator (2) green light went out, only the red light remain on.
- Lift up the lid (1) by the handle (5) and slightly brush the hot waffle plates (7) with butter, margarine or oil suitable for baking. The appliance is ready for baking waffles now.
- Spread the waffle batter mix evenly on the two lower waffle plates (7). Do not apply too much batter mix!
- Close the lid (1) then lower the clasp (4) until it latches on.
- After two minutes, lift the clasp (4) then lift the lid by the handle (5) to check the color of the waffles.
- 4 to 5 minutes of baking time is required. Bake the waffles until the waffles is to your color preference. Your preferred color can be obtained by varying the baking time. The result can vary from golden brown to crispy brown baked waffles.
- The ideal baking time will depend on your taste and the batter mix recipes. Sugary batter mix, for example, will turn golden quicker. Avoid opening the appliance before the baking time has elapsed otherwise the waffles will stick to the waffle plates (7); or they might not be baked at all.
- Once cooked, remove the baked waffles with a wooden or plastic spatula.
- After removing the waffles, keep the appliance closed so that the heat remains in the appliance for the next set of waffles. Wait until the ready indicator (2) lights green then, fill in more batter mix.
- Once finished, disconnect the appliance from the mains outlet. Open appliance and let it cool completely.

Toasting Sandwiches

- Insert the sandwich plates (6) and close the lid (1) with the clasp (4) latched on.
- Connect the power plug. The appliance switches on automatically. The power indicator lights (2 & 3) light together
- Wait until the appliance has heated up and the power indicator (2) green light went out, the red light remain on.
- Lift up the lid (1) by the handle (5) and slightly brush the hot sandwich plates (6) with butter, margarine or oil suitable for toasting. The appliance is ready for toasting sandwiches now.
- Place the prepared sandwich halves on the lower plates (6). Do not put too much filling in the sandwiches.
- Close the lid (1) then lower the clasp (4) until it latches on.
- After two minutes, lift up the lid on the handle (5) to check the color of the sandwiches.
- 4 to 5 minutes of toasting time is required. Toast the sandwiches until the sandwiches are to your color preference. Your preferred color can be obtained by varying the toasting time. The result can vary from golden brown to crispy brown toasted sandwiches.
- Once cooked, remove the toasted sandwiches with a wooden or plastic spatula.
- After removing the sandwiches, keep the appliance closed so that the heat remains in the appliance for the next sandwich. Wait until the ready indicator (2) lights green then place in your next sandwich.
- Once finished, disconnect the appliance from the mains outlet. Open appliance and let it cool completely.

Grill Food

- Insert the grill plates (8) and close the lid (1) with the clasp (4) latched on.
- Connect the power plug. The appliance switches on automatically. The power indicator lights (2 & 3) light together.
- Wait until the appliance has heated up and the power indicator (2) green light went out, only the red light remain on.
- Lift up the lid (1) by the handle (5) and slightly brush the hot grill plates (6) with butter, margarine or oil suitable for grilling. The appliance is ready for grilling food now.
- Place the prepared food on the lower plates (6). Do not put too much food.
- Close the lid (1) then lower the clasp (4) until it latches on.
- After two minutes, lift up the lid on the handle (5) to check if the food is done. If necessary, turn the food around then cook to your liking.
- Once cooked, remove the food with a wooden or plastic spatula.

- After removing the cooked food, keep the appliance closed so that the heat remains in the appliance for the next food. Wait until the ready indicator (2) lights green then place the prepared food.
- Once finished, disconnect the appliance from the mains outlet. Open appliance and let it cool completely.

Ready indicator and Power indicator

Indicator	Color	Function
Power indicator (2,3)	Green, Red	Appliance is connected to a mains outlet
Ready indicator (3)	Red	Plates (6,7 or 8) temperature has reached

VI. RECIPES

Below you will find a small selection of waffle recipes. Plenty of other recipes can be found in cook books and on the Internet. Try your own filling and batter mix!

Marzipan Waffles

Makes about 12 waffles

Ingredients	Preparation Of Dough
300 g soft butter 300 g marzipan paste for cakes 450 g flour 150 g curd cheese 300 ml milk 1 teaspoon salt 1 cinnamon stick	Mix butter, marzipan paste, curd cheese, milk and salt. Add grated cinnamon to taste. Required amount of batter mix per waffle: approx. 2 tablespoons Baking time: 3 minutes

Cherry Waffles

Makes about 12 waffles

Ingredients	Preparation Of Dough
300 g soft butter 300 g flour 200 g sugar 3 eggs Icing sugar 300 g morello cherry	Beat eggs, butter and sugar until the mixture becomes foamy. Then, stir in the flour Required amount of batter mix per waffle: approx. 2 tablespoons Baking time: 3 minutes Place the baked waffles on a plate. Fill 1 to 2 tablespoons preserved sour cherry on the waffles. Roll the waffles and powder it with some icing sugar.

VII. CLEANING, MAINTENANCE AND STORAGE

Cleaning and Maintenance

Warning: Never immerse appliance in water or other liquids.

- Prior to cleaning, let appliance cool completely.
- Disconnect the appliance from the mains outlet.
- Clean the appliance after every use to remove batter mix and oil as this might otherwise lead to the dirt sticking on the plates (6, 7 or 8).
- Take the plates (6, 7 or 8) out and wash in warm soapy water or put in top rack in dish washer. Dry thoroughly before placing any plates back in the appliance.
- Use a soft cloth or a moist sponge with a little cleaning agent to clean the outside of the appliance. Make sure that no moisture, oil or fat can enter the appliance.
- Do not use abrasive sponges or cleaning agents, steel wool or metallic utensils to clean the interior or exterior parts of the appliance.

Storage

- Let appliance cool completely before storage.
- Wrap cord around power cord storage underneath the appliance.
- When not in use, store the appliance in a dry and safe place, not accessible to children.

VIII. TECHNICAL FICHE

Rated voltage	220-240 V
Rated frequency	50/60Hz
Power	750W



Environment friendly disposal

You can help protect the environment!

Please remember to respect the local regulations: hand in the non-working electrical equipment's to an appropriate waste disposal center.



HEINNER is a registered trademark of **Network One Distribution SRL**. Other brands and product names are trademarks or registered trademarks of their respective holders.

No part of the specifications may be reproduced in any form or by any means or used to make any derivative such as translation, transformation, or adaptation without permission from NETWORK ONE DISTRIBUTION.

Copyright © 2013 Network One Distribution. All rights reserved.

www.heinner.com, <http://www.nod.ro>

<http://www.heinner.com>, <http://www.nod.ro>



This product is in conformity with norms and standards of European Community

Importer: **Network One Distribution**

Marcel Iancu Street, no 3-5, Bucharest, Romania

Tel: +40 21 211 18 56, www.heinner.com , www.nod.ro

HEINNER

САНДВИЧ ТОСТЕР
Модел: SM-2K750WH



- Сандвич тостер
- Мощност: 750W
- Цвят: бял

Благодарим Ви, че избрахте този продукт!

I. ВЪВЕДЕНИЕ

Преди да използвате този уред прочетете внимателно наръчника с инструкции. Съхранявайте наръчника с цел бъдещи справки.

Този наръчник е проектиран, за да Ви предостави всички необходими инструкции относно инсталирането, използването и поддържането на уреда. Преди инсталиране и използване на уреда, с цел правилна и безопасна употреба на уреда, Ви молим да прочетете внимателно този наръчник с инструкции.

II. СЪДЪРЖАНИЕ НА ВАШИЯ ПАКЕТ



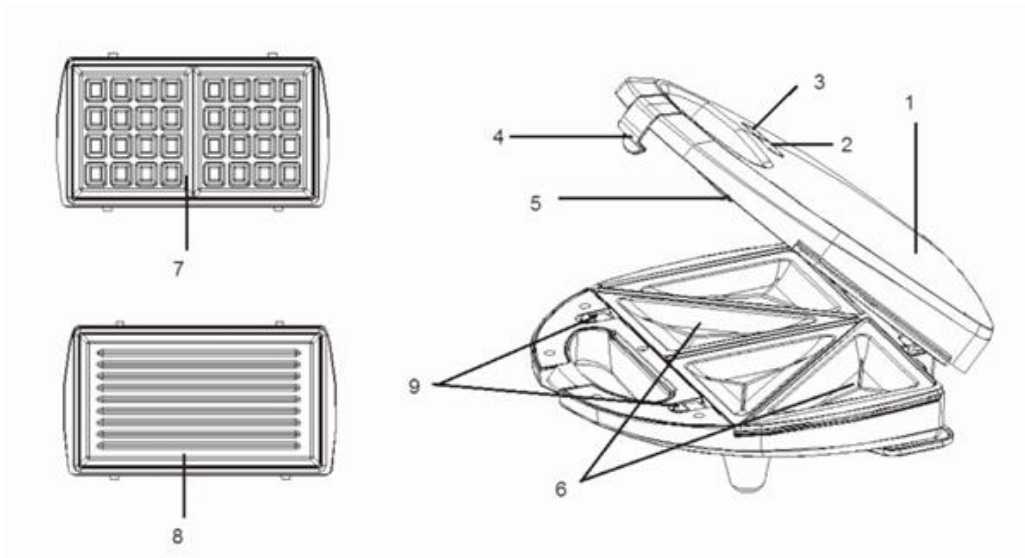
- Сандвич тостер
- Наръчник с инструкции
- Сертификат за гаранция

III. МЕРКИ ЗА БЕЗОПАСНОСТ

- По време на употреба, повърхността на уреда може да стане гореща.
- Уредите не са предназначени за използване чрез външен таймер или чрез система за дистанционно управление.
- Да се използва само в закрити помещения.
- Не потапяйте продукта в течности.
- За да избегнете опасности, ако захранващият кабел / уредът е повреден, той трябва да бъде заменен от сервизен агент или електротехник с подобна квалификация.
- Децата нямат право да играят с уреда. Почистването и поддръжката не могат да се извършват от деца, освен ако са на възраст поне 8 години или са под надзор.
- Не оставяйте уреда и захранващия кабел в близост до деца на възраст по-малка от 8 години тогава, когато уредът е включен или се охлажда.
- Уредът може да се използва от деца на възраст от 8 години и от лица с намалени физически, сетивни или умствени възможности, които нямат опит или познания само, ако са наблюдавани или обучени относно безопасната употреба на уреда и, ако разбират опасностите, свързани с употребата.
- Прочетете всички инструкции за безопасност, за да избегнете щети, причинени от неправилна употреба. Вземайте предвид всички предупредителни етикети на уреда.
- Съхранявайте този наръчник с инструкции за бъдеща употреба. Ако този продукт се предлага на трето лице, продуктът трябва да бъде придружен от този наръчник с инструкции.
- Използвайте уреда само за целта, за която е проектиран. Този уред не е предназначен за търговска употреба. Този уред е предназначен само за домашна употреба. Не използвайте уреда на открито или в банята.
- Не поемаме отговорност за щети, причинени от неправилна употреба на продукта или неспазване на тези инструкции.
- Преди да свържете уреда към източника на захранване, уверете се, че напрежението и номиналната стойност на тока на наличния източник на захранване съответстват на информацията, посочена на етикета с технически данни за продукта.
- Никога не използвайте повреден уред! Ако уредът има повреди, изключете го от източника на захранване с електроенергия и се свържете с вашия дистрибутор.
- **Предупреждение!** По време на почистване или използване на уреда, не потапяйте негови електрически компоненти във вода или други течности. Не дръжте уреда под течаща вода.
- Не докосвайте щепсела с мокри ръце.
- Не използвайте уреда с мокри ръце.
- **Опасност от токов удар!** Не поставяйте уреда в близост до мивки или във влажни помещения.

- Единствените компоненти, които могат да се мият в съдомиялната машина, са плочите. Не поставяйте целия уред в съдомиялната машина.
- Свържете щепсела към леснодостъпен източник на захранване, така че в случай на спешност, уредът да може незабавно да бъде изключен от източника на захранване.
- Уредът се захранва автоматично, когато е свързан към източника на захранване.
- Изключете уреда от източника на захранване, когато не се използва и преди извършване на операциите по почистване.
- В никакъв случай не се опитвайте да отворите корпуса на уреда. Не поставяйте чужди предмети във вътрешността на корпуса.
- Не използвайте аксесоари, които не са препоръчани от производителя. Те могат да представляват риск за безопасността на потребителя и могат да доведат до повреда на уреда. Използвайте само оригинални компоненти и аксесоари.
- Използвайте уреда само на равномерна, стабилна, чиста, суха и устойчива на топлина повърхност.
- Предпазвайте уреда от топлина, прах, пряка слънчева светлина, влага, изтичане на вода и пръскане с вода.
- Не поставяйте уреда върху плочи за готвене (печки, електрически фурни и др.). Дръжте уреда далеч от горещи зони и открити източници на пламък.
- Не поставяйте тежки предмети върху уреда.
- Не поставяйте уреда близо до или под възпламеними материали (като например завеси).
- **Опасност от изгаряния!** Не докосвайте уреда по време на работа. Дръжте уреда само за дръжката му.
- Захранващият кабел не трябва да се хваща в плочите за вафли или да докосва краищата на плочите за вафли.
- Не покривайте вентилационните отвори на уреда. Уверете се, че мястото на употреба е достатъчно проветрено. Не поставяйте уреда в шкаф. Оставете място от поне 10 см около уреда, за да осигурите адекватна вентилация.
- Не покривайте уреда по време на употреба или малко след употреба, когато все още е горещ. Не съхранявайте уреда горещ в шкаф или опаковка.
- Избягвайте повреждане на кабелите. Не ги смачквайте, не ги огъвайте и не ги разтривайте в остри ръбове. Защитете ги от горещи повърхности и източници на открит пламък.
- Поставете кабела в условия на сигурност, така, че да не можете да го издърпате случайно или да се спънете в него.
- Не дърпайте кабела, за да изключите щепсела от източника на захранване, и не обвивайте захранващия кабел около уреда.
- Ако се използва удължителен кабел, капацитетът му трябва да бъде адаптиран към консумираната мощност от уреда.
- Не оставяйте уреда без надзор, когато работи.

IV. ОПИСАНИЕ НА ПРОДУКТА



- | | |
|---|--------------------------|
| 7. Капак | 10. Плочи за сандвичи |
| 8. Светлинен индикатор „Готово за използване“ (зелен) | 11. Плочи за вафли |
| 9. Светлинен индикатор за захранване (червен) | 12. Плочи за грил |
| 10. Заклучваща система | 13. Бутони за изключване |
| 11. Дръжка | |



Внимание! Гореща повърхност!

V. УПОТРЕБА НА УРЕДА

ПРЕДВИДЕНА УПОТРЕБА

Уредът е предназначен за приготвяне на вафли и сандвичи, както и за приготвяне на храни на скара. Всяка друга употреба може да доведе до повреда на уреда или до телесно нараняване.

ПРЕДИ ПЪРВАТА УПОТРЕБА

- Премахнете всички опаковъчни материали от вътрешната и външната част на уреда.
- Моля, запазете опаковката, за да съхранявате уреда, когато следва по-дълъг период на неупотреба.
- Поставете уреда върху равномерна, стабилна, чиста, суха и устойчива на топлина повърхност.
- Почистете внимателно уреда и отстранете всичките малки отломки от опаковката, които могат да останат в уреда. След почистване, внимателно отстранете влагата от уреда.
- Свържете щепсела към източника на захранване. Уредът се стартира автоматично, а индикаторите за захранване (2 и 3) светват заедно.
- Включете уреда без храна веднъж или два пъти, за да изгорите остатъците от производствения процес. Възможно е да забележите малко количество дим; това е нормално, като димът изчезва, докато нагревателните елементи продължават да се нагряват. Повторете тази стъпка, докато димът и миризмата изчезнат.
- Почистете плочите (6, 7, 8) с леко влажна кърпа. След почистване внимателно отстранете влагата от уреда.

МОНТИРАНЕ НА ПЛОЧИТЕ

- Натиснете бутоните за освобождаване (9), за да премахнете плочите (6, 7 или 8).
- Поставете плочите (6, 7 или 8) с нарезите, ориентирани към пантата.
- Натиснете плочите (6, 7 или 8) в поставката, докато се фиксират на мястото си.



ИНСТРУКЦИИ ЗА УПОТРЕБА

Моля, запомнете: Уредът е предвиден с незалепваща повърхност. Не използвайте остри или твърди прибори - като метални шпатули - за да изваждате храната от плочите (6, 7 или 8). Те могат да повредят незалепващото покритие. Вместо това винаги използвайте дървени или пластмасови шпатули.

Приготвяне на вафлите

Някои теста трябва да се оставят да престоят, преди да се използват за приготвяне на вафлите. Затова подгответе тестото преди самото приготвяне (вижте рецептите по-долу).

- Монтирайте плочите за вафлите (7) и затворете капака (1) с помощта на заключващата система (4).
- Свържете щепсела към източника на захранване. Уредът се включва автоматично. Светлинните индикатори (2 и 3) светват.
- Изчакайте, докато уредът се загрее и зеленият индикатор за захранване (2) изгасне, като остава светнат само червеният светлинен индикатор.
- Повдигнете капака (1) с дръжката (5) и сложете малко масло, малко маргарин или малко олио върху горещите плочи за вафли (7). Уредът е готов за приготвяне на вафли.
- Разпределете равномерно тестото за вафли върху двете долни плочи за вафли (7). Не слагайте прекалено много тесто!
- Затворете капака (1), след това спуснете клемата на заключващата система (4), докато се фиксира на мястото си.
- След две минути повдигнете клемата (4), след това повдигнете капака с помощта на дръжката (5), за да видите цвета на вафлите.
- Необходими са около 4-5 минути за приготвяне. Печете вафлите, докато придобият желания цвят. Предпочитаният цвят може да бъде получен чрез промяна на времето за печене. Резултатът може да варира от златни вафли до кафяви и хрупкави вафли.
- Идеалното време за печене зависи от вашите предпочитания и рецептите за тесто. Например тестото с високо съдържание на захар се изпича по-бързо. Избягвайте да отваряте уреда преди да изтече времето за печене, тъй като има риск вафлите да се залепват за плочите (7) или да не се опичат изобщо.
- След изпичане, извадете вафлите с дървена или пластмасова шпатула.
- След като извадите вафлите, дръжте уреда затворен, така че топлината да остане в уреда за следващата партида от вафли. Изчакайте индикаторът „Готово за използване“ (2) да стане зелен, след което отново добавете тестото.
- След приключване на приготвянето, изключете уреда от източника на захранване. Отворете уреда и го оставете да се охлади.

Приготвяне на сандвичите

- Монтирайте плочите за сандвичите (6) и затворете капака (1) с помощта на заключващата система (4).
- Свържете щепсела към източника на захранване. Уредът се включва автоматично. Светлинните индикатори (2 и 3) светват.
- Изчакайте, докато уредът се загрее и зеленият индикатор за захранване (2) изгасне, като остава светнат само червеният светлинен индикатор.
- Повдигнете капака (1) с дръжката (5) и поставете малко масло, малко маргарин или малко олио върху горещите плочи за сандвичи (6). Уредът е готов за приготвяне на сандвичите.
- Поставете половинките на сандвича върху долните плочи (6). Не слагайте прекалено много пълнеж в сандвичите.
- Затворете капака (1), след това спуснете клемата на заключващата система (4), докато се фиксира на мястото си.
- След две минути повдигнете капака с помощта на дръжката (5), за да видите цвета на сандвичите.
- Необходими са около 4-5 минути за приготвяне. Пригответе сандвичите, докато придобият желания цвят. Предпочитаният цвят може да бъде получен чрез промяна на времето за приготвяне. Резултатът може да варира от златни сандвичи до кафяви и хрупкави сандвичи.
- След приготвяне, извадете сандвичите с дървена или пластмасова шпатула.
- След като извадите сандвичите, дръжте уреда затворен, така че топлината да остане в уреда за следващия сандвич. Изчакайте индикаторът „Готово за използване“ (2) да стане зелен, след което поставете в уреда следващия сандвич.
- След приключване на приготвянето, изключете уреда от източника на захранване. Отворете уреда и го оставете да се охлади.

Приготвяне на храната на грил

- Монтирайте плочите за грил (8) и затворете капака (1) с помощта на заключващата система (4).
- Свържете щепсела към източника на захранване. Уредът се включва автоматично. Светлинните индикатори (2 и 3) светват.
- Изчакайте, докато уредът се загрее и зеленият индикатор за захранване (2) изгасне, като остава светнат само червеният светлинен индикатор.
- Повдигнете капака (1) с дръжката (5) и поставете малко масло, малко маргарин или малко олио върху горещите плочи за грил (6). Уредът е готов за приготвяне на храната на грил.
- Поставете храната на долните плочи (6). Не слагайте прекалено много храна.
- Затворете капака (1), след това спуснете клемата на заключващата система (4), докато се фиксира на мястото си.
- След две минути, повдигнете капака с помощта на дръжката (5), за да проверите дали храната е готова. Ако е необходимо, обърнете храната.
- След приготвяне, извадете храната с дървена или пластмасова шпатула.

- След като извадите приготвената храна, дръжте уреда затворен, така че топлината да остане в уреда за следната храна. Изчакайте индикаторът „Готово за използване“ (2) да стане зелен, след което поставете следната храна в уреда.
- След приключване на приготвянето, изключете уреда от източника на захранване. Отворете уреда и го оставете да се охлади.

Индикаторът „Готово за използване“ и индикаторът за захранване

Индикатор	Цвят	Функция
Светлинен индикатор за захранване (2, 3)	Зелен, червен	Уредът е свързан към източник на захранване
Индикатор „Готово за използване“ (3)	Червен	Необходимата температура на плочите (6, 7 или 8) е достигната.

VI. РЕЦЕПТИ

Вижте по-долу малка селекция от рецепти за вафли. Можете да намерите много други рецепти в готварските книги и в интернет. Опитайте собствения си пълнеж и собственото си тесто!

Вафли с марципан

За около 12 вафли

Съставки	Приготвяне на тестото
300 г меко масло 300 г марципанова паста за сладкиши 450 г брашно 150 г извара 300 мл мляко 1 чаена лъжичка сол 1 канелена пръчица	Смесете маслото, марципановата паста, изварата, млякото и солта. Добавете настъргана канела според вкуса. Необходимо количество тесто за една вафла: приблизително 2 супени лъжици Време за приготвяне: 3 минути

Вафли с вишни

За около 12 вафли

Съставки	Приготвяне на тестото
300 г меко масло 300 г брашно 200 г захар 3 яйца Пудра захар 300 г вишни	Разбийте яйцата, маслото и захарта, докато сместа е пенлива. След това смесете брашното. Необходимо количество тесто за една вафла: приблизително 2 супени лъжици Време за приготвяне: 3 минути Поставете изпечените вафли на една чиния. Сложете 1-2 супени лъжици вишни върху вафлите. Сложете пудра захар върху вафлите.

VII. ПОЧИСТВАНЕ, ПОДДРЪЖКА И СЪХРАНЕНИЕ

Почистване и поддръжка

Предупреждение: Не потапяйте уреда във вода или други течности.

- Оставете уреда да се охлади преди почистване.
- Изключете уреда от източника на захранване с електроенергия.
- Почиствайте уреда след всяка употреба, за да премахнете следите от тесто и масло, които могат да доведат до натрупване на мръсотия върху плочите (6, 7 или 8).
- Извадете плочите (6, 7 или 8) и ги измийте в топла вода, смесена със сапун или препарат за миене на съдове, или ги поставете на горния рафт на съдомиялната машина. Оставете плочите да изсъхнат добре, преди да ги поставите отново в уреда.
- За да почистите външната част на уреда, използвайте мека кърпа или влажна гъба и малко почистващ препарат. Уверете се, че влагата, маслото или мазнините не могат да влязат в уреда.
- Не използвайте абразивни гъби или почистващи препарати, телени гъби или метални прибори за почистване на вътрешните или външните части на уреда.

Съхранение

- Оставете уреда да се охлади преди да го съхранявате.
- Увийте кабела върху поставката, намираща се под уреда, предназначена за съхраняване на захранващия кабел.
- Когато не използвате уреда, съхранявайте го на сухо и безопасно място, недостъпно за деца.

VIII. ТЕХНИЧЕСКИ ДАННИ

Номинално напрежение	220-240 V
Номинална честота	50/60Hz
Мощност	750W



Изхвърляне на отпадъците по начин, отговорен за околната среда

Можете да помогнете за опазването на околната среда!

Моля спазвайте местните разпоредби: Предайте нефункциониращото електрическо оборудване на център за събиране на отпадъци от електрическо оборудване.



HEINNER е регистрирана марка на компанията **Network One Distribution SRL**. Останалите търговски марки и наименованията на продуктите са търговски марки или регистрирани търговски марки на съответните им притежатели.

Нито една част от спецификациите не може да бъде възпроизвеждана под каквато и да е форма или средство, или използвана за получаване на производни като преводи, трансформации или адаптации, без предварителното съгласие на компанията NETWORK ONE DISTRIBUTION.

Copyright © 2013 Network One Distribution. Всички права запазени.

www.heinner.com, <http://www.nod.ro>

<http://www.heinner.com>, <http://www.nod.ro>



Този продукт е проектиран и произведен в съответствие със стандартите и нормите на Европейската общност.

Вносител: **Network One Distribution**

ул. Марчел Янку № 3-5, Букурещ, Румъния

Tel: +40 21 211 18 56, www.heinner.com, www.nod.ro

HEINNER

SZENDVICSSÜTŐ
Modell: SM-2K750WH



- Szendvicssütő
- Teljesítmény: 750W
- Szín: fehér

Köszönjük, hogy ezt a terméket választotta!

I. BEVEZETÉS

A készülék használata előtt figyelmesen olvassa el a jelen használati útmutatót. Utólagos tanulmányozás céljából, kérjük, őrizze meg a használati kézikönyvet.

A leírás célja, hogy megadja az összes szükséges utasítást a gép telepítésére, használatára és karbantartására. A készülék helyes és biztonságos használata érdekében, kérjük, olvassa el a használati útmutatót, a gép használata előtt.

II. AZ ÖN CSOMAGJÁNAK TARTALMA



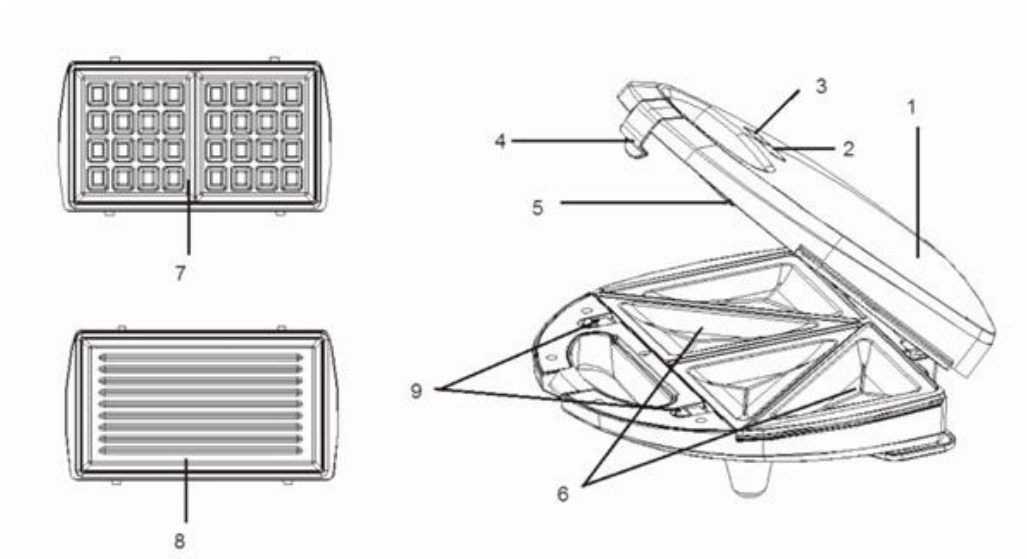
- Szendvicssütő
- Használati útmutató
- Jótállási bizonylat

III. BIZTONSÁGI INTÉZKEDÉSEK

- Használat közben a készülék felülete felforrósodhat.
- A készüléket nem külső időzítő vagy távirányítás segítségével történő használatra tervezték.
- Kizárólag beltéri használatra.
- Ne merítse a terméket folyadékba.
- A veszélyek elkerülése érdekében, a meghibásodott tápvezetékot egy hivatalos javítóközponttal vagy egy szakképzett villanyszerelővel ki kell cseréltetni.
- Tilos gyermekeknek játszani a készülékkel. A készülék tisztítását és a kabantartását nem végezhetik gyermekek, kivéve, ha legalább 8 évesek és felügyelve vannak.
- Ne hagyja a készüléket és a tápvezetékot 8 éven aluli gyermekek keze ügyében.
- Ezt a készüléket 8 éven felüli gyermekek és szellemileg fogyatékos- sérült vagy tapasztalattal nem rendelkező emberek csak akkor használhatják, ha az értük felelős személy felügyeli őket, illetve előzetesen megértette velük a készülék biztonságos használatát.
- A nem megfelelő használatból adódó meghibásodások elkerülése érdekében olvassa el a biztonságra vonatkozó utasítást. Legyen tekintettel a készüléken található figyelmeztető címkékre.
- Őrizze meg a jelen használati későbbi tanulmányozás céljából. Abban az esetben, ha a jelen terméket átadja egy harmadik fél részére, a termék mellé a jelen használati útmutatót is mellékelje.
- A készüléket csak a tervezett célra használja. A készüléket nem kereskedelmi használatra tervezték. A készüléket kizárólag háztartási használat céljára tervezték. Ne használja a készüléket a szabadban vagy a fürdőszobában.
- Nem vállalunk semmilyen felelősséget a termék nem megfelelő használatából vagy a jelen utasítások figyelmen kívül hagyása által okozott károkért.
- Mielőtt a készüléket az elektromos hálózathoz csatlakoztatná, győződjön meg róla, hogy a készüléken található, műszaki adatokat ismertető címkén szereplő tápfeszültség névleges értéke azonos az elektromos hálózat feszültségének értékével.
- Ne használjon soha meghibásodott készüléket! Ha a készülék meghibásodott, csatlakoztassa le a hálózati áramforrásról és lépjen kapcsolatba a forgalmazóval.
- **Figyelmeztetés!** A készülék tisztítása vagy használata közben egyik elektromos alkotóelemét se merítse vízbe vagy egyéb folyadékba. Ne tartsa a készüléket vízszög alá.
- Ne nyúljon nedves kézzel a csatlakozóhoz.
- Ne használja nedves kézzel a készüléket.
- **Áramütés veszély!** Ne helyezze a készüléket konyhai lefolyók közelébe vagy nedves helyiségekbe.

- Az egyetlen mosogatógépben mosható alkatrészek a sütőlapok. Ne helyezze a készüléket mosogatógépbe.
- A dugaszt egy könnyen elérhető áramforráshoz csatlakoztassa, hogy sürgősség esetén azonnal áramtalanítani tudja a készüléket.
- A készülék automatikusan el van látva árammal, ha csatlakoztatva van az áramforráshoz.
- A készüléket áramtalanítsa, ha éppen használaton kívül van vagy tisztítás előtt.
- Egyáltalán ne próbálja elemeire bontani a készülék burkolatát. Ne helyezzen a készülék burkolatába idegen tárgyakat.
- Ne használjon a gyártó által nem ajánlott tartozékokat. Ez kockázatot jelenthet a felhasználó biztonságára és a készülék meghibásodását okozhatja. Csak eredeti alkatrészeket és tartozékokat használjon.
- A készüléket csat egyenletes, stabil, tiszta, száraz és hőálló felületen használja.
- Óvja a készüléket a hőtől, portól, közvetlen napsugárzástól, nedvességtől, vízfolyástól és vízzel permetezéstől.
- Ne helyezze a készüléket főzőlapokra (gáztűzhelyek, elektromos sütők, stb.) Tartsa a készüléket távol a forró felületektől és a nyílt lángforrásoktól.
- Ne helyezzen nehéz tárgyakat a készülékre.
- Ne helyezze a készüléket gyúlékony anyagok közelébe vagy alá (mint például a függönyök).
- **Égés veszély.** Ne érintse meg a készüléket a működés ideje alatt. A terméket csak a fogantyújánál fogva tartsa.
- Vigyázzon arra, hogy a táphuzal ne szoruljon be a gofri sütőlapok közé vagy ne érintse a gofri sütőlapok szélét.
- Ne takarja le a készülék szellőző nyílásait. Bizonyosodjon meg róla, hogy a használati helyszín megfelelően ki van szellőztetve. Ne helyezze a készüléket szekrénybe. Hagyjon legalább 10 cm szabad teret a készülék körül a megfelelő szellőzés biztosítása érdekében.
- Ne takarja le a készüléket használat közben vagy kevés idővel azután, amikor még meleg. Ne tárolja a felforrósodott készüléket egy szekrénybe vagy a csomagolásban.
- Kerülje a huzalok megrongálását. Ne szorítsa be, ne hajlítsa meg, és ne dörzsölje éles peremekhez. Védje a forró felületektől és a nyílt lángforrásoktól.
- A huzalt helyezze el biztonságos körülmények között, hogy véletlenül ne rántsa meg vagy ne botoljon bele.
- Az áramellátás megszakítására ne húzza ki a táphuzaltól fogva a dugaszt az áramforrásból és ne csavarja a huzalt a készülék köré.
- Hosszabbító használata esetén, a hosszabbító teljesítményét a készülék által fogyasztott teljesítményhez kell igazítani.
- Ne hagyja a készüléket felügyelet nélkül működés közben.

IV. A TERMÉK LEÍRÁSA



- | | |
|---|------------------------|
| 1. Fedőlap | 6. Szendvics sütőlapok |
| 2. „Használatra kész” fényjelző (zöld) | 7. Gofri sütőlapok |
| 3. Bekapcsolt állapotot mutató fényjelzés (piros) | 8. Grillező sütőlapok |
| 4. Blokkoló rendszer | 9. Kikapcsoló gombok |
| 5. Fogantyú | |



Figyelem! Forró felület!

V. A KÉSZÜLÉK HASZNÁLATA

ELŐIRÁNYZOTT HASZNÁLAT

A készülék gofri és szendvics készítésére, valamint az élelmiszerek grillezésére alkalmas. Bármely egyéb célja történő használata a készülék meghibásodásához és testi sérüléshez vezet.

ELSŐ HASZNÁLAT ELŐTT

- Távolítson el minden csomagoló anyagot a készülék belsejéből és külsejéből.
- Kérjük, őrizze meg a csomagoló anyagot, hogy tárolni tudja a készüléket hosszabb idejű használaton kívüli állapotban.
- Helyezze a készüléket egyenes, stabil, tiszta, száríz és hőálló felületre.
- Tisztítsa meg figyelmesen a készüléket és távolítsa el azokat a kis csomagoló anyag darabokat, melyek a készülékben maradhatnak. Tisztítás után távolítsa el óvatosan a nedvességet a készülékről.
- Csatlakoztassa a dugaszt a hálózati áramforráshoz. A készülék automatikusan bekapcsol, a bekapcsolt állapotot mutató kijelzők (2 és 3) egyszerre kigyúlnak.
- A gyártási folyamat következtében keletkezett lerakódások elégetése érdekében üzemeltesse a készüléket egy vagy két alkalommal élelmiszer nélkül. Előfordulhat, hogy kis mennyiségű füstöt észlel; ez természetes jelenség, a melegítő elemek hevülésének folytatása következtében eltűnik a füst. Ismétlje meg ezt a lépést mindaddig, amíg a füst és a szag eltűnik.
- Tisztítsa a sütőlapokat (6,7,8) egy kissé megnedvesített ronggyal. Tisztítás után távolítsa el óvatosan a nedvességet a készülékről.

A SÜTŐLAPOK FELSZERELÉSE

- A sütőlapok (6, 7 vagy 8) eltávolításához nyomja meg a kikapcsoló gombot (9).
- A sütőlapokat (6, 7 vagy 8) helyezze a csuklópánt felé irányított vágatokba.
- A sütőlapok (6, 7 vagy 8) nyomja a tartóba mindaddig, amíg a helyükre rögzülnek.



HASZNÁLATI UTASÍTÁSOK

Kérjük, jegyezze meg: A készülék tapadásmentes felülettel van ellátva. Ne használjon éles vagy durva eszközöket - mint a fém spatula - az élelmiszerek sütőlapról történő eltávolításához. Ezek károsíthatják a tapadásmentes bevonatot. Azonban minden alkalommal használjon fa vagy műanyag spatulát.

Gofri készítése

A gofri készítéséhez való felhasználás előtt bizonyos tésztákat hagyjon állni. Tehát, a tulajdonképpeni elkészítés előtt készítse elő a tészta masszát (lásd az alábbi recepteket).

- Szerelje fel a gofri sütőlapokat (7), a blokkoló rendszerrel (4) pedig csukja be a fedőlapot (11).
- Csatlakoztassa a dugaszt a hálózati áramforráshoz. A készülék automatikusan bekapcsol. A fényjelzők (2 és 3) kigyúlnak.
- Várjon, amíg a készülék melegedik, kialszik a zöld bekapcsolt állapotot mutató kijelző és csak a piros fényjelző marad égve.
- Emelje fel a fedőlapot (1) a fogantyútól fogva (5), a forró gofri sütőlapokra (7) tegyen kevés vajat, kevés margarint vagy kevés olajat. A készülék készen áll a gofri előállításához.
- Nyújtsa ki egyenletesen a gofri tésztát a két alsó gofri sütőlapra. (7). Ne helyezzen rá túl sok tészta masszát!
- Csukja le a fedőlapot (1), majd engedje le a blokkoló rendszer kapcsát mindaddig, amíg rögzül.
- Két perc múlva emelje fel a kapcsot (4), majd a gofri színének megtekintéséhez a fogantyú (5) segítségével emelje fel a fedőlapot.
- Az elkészítéshez körülbelül 4-5 perc szükséges. A gofrikat addig süsse, amíg elérik a kívánt színt. A kedvelt szín a sütési idő módosítása révén érhető el. Az eredmény az aranyszínű gofritól a piros és ropogós gofri közt váltakozhat.
- Az ideális sütési idő az ízlés és a tésztareceptektől függ. A magas cukortartalmú tészták például hamarabb megpirulnak. Kerülje a készülék kinyitását a sütési idő lejártá előtt, mivel fennáll annak a kockázata, hogy a gofrik odaragadnak a sütőlaphoz (7) vagy egyáltalán nem sülnek meg.
- Miután megsültek, egy fa vagy műanyag spatula segítségével szedje ki a gofrikat.
- A gofrik kivétele után tartsa a készüléket becsukva, hogy a hő a készülékben maradjon a következő adag gofrihoz is. Várjon, amíg a „Használatra kész” (2) kijelző zölden világít, majd helyezzen újra tésztát a készülékbe.
- Az előállítás befejezése után csatlakoztassa le a készüléket a hálózati áramforrásról. Nyissa ki a készüléket, és hagyja kihűlni.

Szendvics készítése

- Szerelje fel a szendvics sütőlapokat (6) és a blokkoló rendszer segítségével (4) zárja le a fedőlapot (1).
- Csatlakoztassa a dugaszt a hálózati áramforráshoz. A készülék automatikusan bekapcsol. A fényjelzők (2 és 3) kigyúlnak.
- Várjon, amíg a készülék melegedik, kialszik a zöld bekapcsolt állapotot mutató kijelző és csak a piros fényjelző marad égve.
- Emelje fel a fedőlapot (1) a fogantyútól fogva (5), a forró szendvics sütőlapokra (6) tegyen kevés vajat, kevés margarint vagy kevés olajat. A készülék készen áll a szendvicsek készítéséhez.
- A fél szendvicseket helyezze az alsó sütőlapokra (6). Ne tegyen túl sok töltelék a szendvicsekbe.
- Csukja le a fedőlapot (1), majd engedje le a blokkoló rendszer kapcsát (4) mindaddig, amíg rögzül.
- Két perc múlva a fogantyú (5) segítségével emelje fel a fedőlapot a szendvicsek színének megtekintéséhez.
- Az elkészítéshez körülbelül 4-5 perc szükséges. A szendvicseket addig süsse, amíg eléri a kívánt szint. A kedvelt szín a sütési idő módosítása révén érhető el. Az eredmény az aranyszínű szendvics, illetve a piros és ropogós szendvicsi közt váltakozhat.
- Miután megsültek, egy fa vagy műanyag spatula segítségével szedje ki a szendvicseket.
- A szendvicsek kivétele után tartsa a készüléket becsukva, hogy a hő a készülékben maradjon a következő adag szendvicshez is. Várjon, amíg a „Használatra kész” (2) kijelző zölden világít, majd helyezzen a következő szendvicset a készülékbe.
- Az előállítás befejezése után csatlakoztassa le a készüléket a hálózati áramforrásról. Nyissa ki a készüléket, és hagyja kihűlni.

Az élelmiszerek grillezése

- Szerelje fel a grillező sütőlapokat (8) és a blokkoló rendszer segítségével (4) csukja le a fedőlapot (1).
- Csatlakoztassa a dugaszt a hálózati áramforráshoz. A készülék automatikusan bekapcsol. A fényjelzők (2 és 3) kigyúlnak.
- Várjon, amíg a készülék melegedik, kialszik a zöld bekapcsolt állapotot mutató kijelző (2) és csak a piros fényjelző marad égve.
- Emelje fel a fedőlapot (1) a fogantyútól fogva (5), a forró grillező sütőlapokra (6) tegyen kevés vajat, kevés margarint vagy kevés olajat. A készülék készen áll a grillezett ételkészítéséhez.
- Az élelmiszereket helyezze az alsó sütőlapokra (6). Ne tegyen túl sok ételmezt!
- Csukja le a fedőlapot (1), majd engedje le a blokkoló rendszer kapcsát (4) mindaddig, amíg rögzül.
- Két perc múlva a fogantyú (5) segítségével emelje fel a fedőlapot, hogy ellenőrizhesse az élelmiszerek elkészülését. Ha szükséges, forgassa meg az ételmezt.
- Miután megsültek, egy fa vagy műanyag spatula segítségével szedje ki az ételmezt.

- Az elkészült ételkészítés kivétele után tartsa a készüléket becsukva, hogy a hő a készülékben maradjon a következő ételkészítésekhez is. Várjon, amíg a „Használatra kész” (2) kijelző zölden világít, majd helyezze a következő ételkészítést a készülékbe.
- Az előállítás befejezése után csatlakoztassa le a készüléket a hálózati áramforrásról. Nyissa ki a készüléket, és hagyja kihűlni.

„Használatra kész” kijelző és bekapcsolt állapotot mutató kijelző

Kijelző	Szín	Funkció
Bekapcsolt állapotot mutató fényjelzés (2, 3)	zöld, piros	A készülék csatlakoztatva van az áramforráshoz.
„Használatra kész” kijelző (3)	Piros	A sütőlapok (6, 7 és 8) elérték a szükséges hőmérsékletet.

VI. RECEPTEK

Alább egy kis gofri recept válogatást nyújtunk. A szakácskönyvekben és az interneten sok más recept található. Próbálja ki a saját töltelékét és a saját tésztáját!

Marcipános gofri

Körülbelül 12 gofrihoz

Hozzávalók	A tészta elkészítése
300 g puha vaj 300 g sütemény marcipán pép 450 g liszt 150 g sajt 300 ml tej 1 kiskanál só 1 fahéj rudacska	Kavarja össze a vaját, a marcipán pépet, a sajtot, a tejet és a sót. Adjon hozzá reszelt fahéjat, ízlés szerint. Egy gofrihoz szükséges mennyiség: körülbelül: 2 kanál Az elkészítés időtartama: 3 perc

Meggyes gofri

Körülbelül 12 gofrihoz

Hozzávalók	A tészta elkészítése
300 g puha vaj 300 g liszt 200 g cukor 3 tojás Porcukor 300 g meggy	A tojásokat, a vaját és a cukrot addig kavarja, amíg a keverék habossá válik. Majd keverje bele a lisztet. Egy gofrihoz szükséges mennyiség: kb. 2 kanál Az elkészítés időtartama: 3 perc A megsült gofrikat helyezze egy tányérra. Tegyen 1-2 kanál meggyet a gofrikra. Szórja meg porcukorral a gofrikat.

VII. TISZTÍTÁS, KARBANTARTÁS ÉS TÁROLÁS

Tisztítás és karbantartás

Figyelmeztetés: Ne helyezze a készüléket vízbe vagy egyéb folyadékba.

- Tisztítás előtt hagyja a készüléket kihűlni.
- Csatlakoztassa le a készüléket az elektromos hálózatról.
- Minden használat után tisztítsa meg a készüléket, hogy eltávolítsa a tészta és olaj maradványokat, melyek a sütőlapok (6, 7 vagy 8) szennyeződéséhez vezethetnek.
- Vegye ki a sütőlapokat (6, 7 vagy 8), és mossa meg szappanos vagy mosogatószeres meleg vízzel vagy helyezze azokat a mosogatógép felső polcára. A készülékbe való visszahelyezés előtt hagyja jól megszáradni a sütőlapokat.
- A készülék külső részének tisztításához használjon puha rongyot vagy szivacsot és kevés tisztítószerrel. Győződjön meg róla, hogy a készülékbe nem kerül nedvesség, olaj vagy zsiradék.
- Ne használjon dörzshatású szivacsokat vagy tisztítószereket, drótszivacsot vagy fém szerszámokat a készülék alsó és felső részeinek a tisztításához.

Tárolás

- Tárolás előtt hagyja a készüléket kihűlni.
- A huzalt tekerje fel a készülék alján található, a táphuzal tárolására szolgáló tartóra.
- Amennyiben nem használja a készüléket, tárolja száraz és biztonságos helyen, ahol a gyermekek nem férhetnek hozzá.

VIII. MŰSZAKI ADATLAP

Névleges feszültség	220-240 V
Névleges frekvencia	50/60Hz
Teljesítmény	750W



A hulladékok környezetfelelős eltávolítása

Segíthet a környezet védelmében!

Kérjük, tartsa be a helyi rendelkezéseket: a nem működő elektromos berendezéseket a használt elektromos hulladékokat gyűjtő központba szolgáltatassa be.



A HEINNER a Network One Distribution SRL(KFT) társaság által bejegyzett védjegy. A többi márkajelzés és a termékek megnevezése kereskedelmi vagy az illető birtoklók által bejegyzett márkanevek.

A leírtak egyetlen része sem használható fel semmilyen formában, még lefordított, átalakított változatban sem, a NETWORK ONE DISTRIBUTION előzetes beleegyezése nélkül.

Copyright © 2013 Network One Distribution. Minden jog fenntartva.

www.heinner.com, <http://www.nod.ro>

<http://www.heinner.com>, <http://www.nod.ro>



A terméket az Európai Közösség előírásainak és jogszabályainak megfelelően tervezték és gyártották.

Importőr: **Network One Distribution**

Marcel Iancu utca, 3-5 szám, Bukarest (București), Románia

Tel: +40 21 211 18 56, www.heinner.com, www.nod.ro