

HEINNER

TOASTER

Model: HTP-850WHSS



- Toaster
- Power: 720-850W
- Color: White with stainless steel decoration

www.heinner.ro

Thank you for purchasing this product!

I. INTRODUCTION

Before using the appliance, please read carefully this instruction manual and keep it for future reference.

This instruction manual is designed to provide you with all required instructions related to the installation, use and maintenance of the appliance.

In order to operate the unit correctly and safety, please read this instruction manual carefully before installation and usage.

II. PACKAGE CONTENT

- **Toaster**
- **User manual**
- **Warranty card**



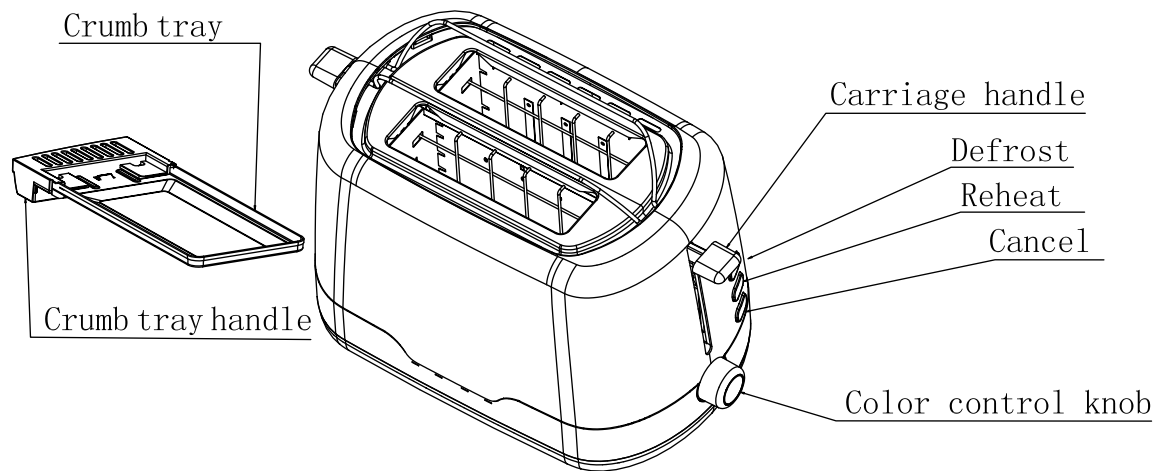
III. SAFETY INSTRUCTIONS

When using electrical appliance. Basic safety precautions should always be followed:

1. Read all instructions.
2. Make sure that your outlet voltage corresponds to the voltage stated on the rating label of the toaster.
3. Do not touch hot surface. Use handles or knobs only.
4. To protect against electrical shock, do not immerse cord, plug, or any part of the toaster in water or other liquid.
5. Close supervision is necessary when it is used by or near children.
6. Unplug unit from outlet when not in use and before cleaning.
7. Do not operate any appliance with a damaged cord or plug, or in abnormal state. If its main cord is damaged, it must be replaced by the manufacturer, the nearest service agent or a qualified person.
8. Do not let the cord hang over edge of table or counter, or touch hot surface.
9. Do not place on or near a hot gas or electric burner, or in a heated oven.
10. Do not use the appliance for other than its intended use.
11. Oversize food, metal foil packages or utensils must not be inserted in the toaster as they may cause fire or electric shock.
12. Bread may burn, so toasters must not be used near or below curtains and other combustible materials, and must be watched.
13. The use of accessory attachments not recommended by the appliance manufacturer may cause injuries.
14. Don't attempt to dislodge food when toaster is in operation
15. Be sure to take the bread out carefully after toasting so as to avoid injuries.
16. This appliance has been incorporated with a grounded plug. Please ensure the wall outlet in your house is well earthed.
17. The appliance is not intended to be operated by means of an external timer or separate remote-control system.
18. This appliance can be used by children aged from 8 years and above and persons with reduced physical, sensory or mental capabilities or lack of experience and knowledge if they have been given supervision or instruction concerning use of the appliance in a safe way and understand the hazards involved. Children shall not play with the appliance. Cleaning and user maintenance shall not be made by children unless they are older than 8 and supervised.
19. Keep the appliance and its cord out of reach of children less than 8 years.
20. Warning: if toast of small bread slices less than 85mm length, you must pay attention to the potential risk of burning when taking out the slices.
21. Don't use the appliance outdoors.

22. This appliance is intended to be used in household only.
23. The appliance is not intended to be operated by means of an external timer or separate remote-control system.
24. This appliance is not intended for use by persons (including children) with reduced physical, sensory or mental capabilities, or lack of experience and knowledge, unless they have been given supervision or instruction concerning use of the appliance by a person responsible for their safety.
25. Children should be supervised to ensure that they do not play with the appliance.
26. The surfaces are liable to get hot during use.
27. The door or the outer surface may get hot when the appliance is operating.
28. The Hot surface warning symbol is marked on the appliance means that the appliance may be hot during use.
29. Save these instructions.

IV. DESCRIPTION



As there is manufacturing residue or oil remained in the toaster or heat element, it usually emits the odor for the first use. It is normal and will not occur after several times use. Before toasting the first slice of bread it is strongly suggested to operate the appliance following below instructions, except without bread.

V. USING INSTRUCTIONS

1. Put bread slice into the bread slot which can be inserted two slices at most every time. Only the regular slice can be placed into the bread slot.
NOTE: Make sure the crumb tray is completely positioned in place before using.
2. Plug the power cord into the outlet.
3. Set color control knob to your desired color. There is 7-position level, the lowest is white and the highest is puce. The bread slice can be toasted to golden color at the position of "4".
NOTE:
 - a. Toasting color for one side is darker than that for double bread at the same level.
 - b. If toasted continuously, toasting color for the latter bread is darker than the color of previous cycle at the same level.

4. Press carriage handle down vertically until it is positioned in place, the indicator of Cancel will be illuminated, and toasting begins. Once the bread has been toasted to the preset color, the carriage handle will be automatically sprung up, and you can remove the bread readily.

Note: The carriage handle can only be latched when the appliance connects to the power supply.

5. During the toasted process, you may observe the toasting color. If it is satisfactory, you may interrupt the toasting process by pressing the Cancel button at any time.

6. If the bread has been taken out from refrigerator. Set color control knob to your desired color. Press carriage handle down vertically until it is positioned in place, then press DEFROST button and the indicator of DEFROST will be illuminated. In this mode it will be toasted to your desired color.

7. If you want to reheat the cold toasted bread. Press carriage handle down vertically until it is positioned in place, then press REHEAT button and the indicator of REHEAT will be illuminated. In this mode toasting time is fixed, so long as time is running over, the carriage handle will automatically spring up and end up the reheating process.

CAUTION

1. Remove all protective wrappings prior to toasting.
2. If toaster starts to smoke, Press Cancel button to stop toasting immediately.
3. Avoid toasting the food with extremely runny ingredients such as butter.
4. Never attempt to remove bread jammed in the slots without unplugging the toaster from the electrical outlet first. Be sure not to damage the internal mechanism or heating elements when removing bread.
5. The bread slot is only applicable for toasting regular bread slice.
6. In order to achieve uniform color we recommend that you should wait minimum 30 seconds between each toasting so that color control can reset automatically.

VII. MAINTENANCE AND CLEANING

1. Before cleaning, unplug from the appliance and let the appliance cool down completely. 2. Wipe the outside with soft dry cloth, never use metal polish.
3. Pull out crumb tray at the bottom of toaster and empty it. If toaster is used frequently, accumulated bread crumbs should be removed at least once a week. Make sure the crumb tray is completely closed before using the toaster again.
4. When not use or storage, the power cord may be wound under the bottom of toaster.

VIII. TECHNICAL DETAILS

Power	720-850W
Voltage	220-240V, 50-60Hz
Color	White with stainless steel decoration



HEINNER is a registered trademark of **Network One Distribution SRL**. Other brands and product names are trademarks or registered trademarks of their respective holders.

No part of the specifications may be reproduced in any form or by any means or used to make any derivative such as translation, transformation, or adaptation without permission from NETWORK ONE DISTRIBUTION.

Copyright © 2013 Network One Distribution. All rights reserved.

www.heinner.com, <http://www.nod.ro>

<http://www.heinner.com>, <http://www.nod.ro>



Environment friendly disposal

You can help protect the environment!

Please remember to respect the local regulations: hand in the non-working electrical equipment's to an appropriate waste disposal center.



This product is in conformity with norms and standards of European Community.

Importer: **Network One Distribution**

Marcel Iancu Street, 3-5, Bucharest, Romania

Tel: +40 21 211 18 56, www.heinner.com , www.nod.ro

HEINNER

PRĂJITOR DE PÂINE

Model: HTP-850WHSS



- Prăjitor de pâine
- Putere: 720-850W
- Culoare: Alb cu ornamente din inox

Vă mulțumim pentru achiziționarea acestui produs!

I. INTRODUCERE

Înainte de a utiliza acest aparat, citiți cu atenție manualul de instrucțiuni și păstrați-l pentru consultări ulterioare.

Acest manual este conceput pentru a vă oferi toate instrucțiunile necesare referitoare la instalarea, utilizarea și întreținerea aparatului.

Pentru utilizarea corectă și în siguranță a aparatului, vă rugăm să citiți cu atenție acest manual de instrucțiuni înainte de instalare și utilizare.

II. CONȚINUTUL PACHETULUI DUMNEAVOASTRĂ

- Prăjitor de pâine
- Manual de utilizare
- Certificat de garanție



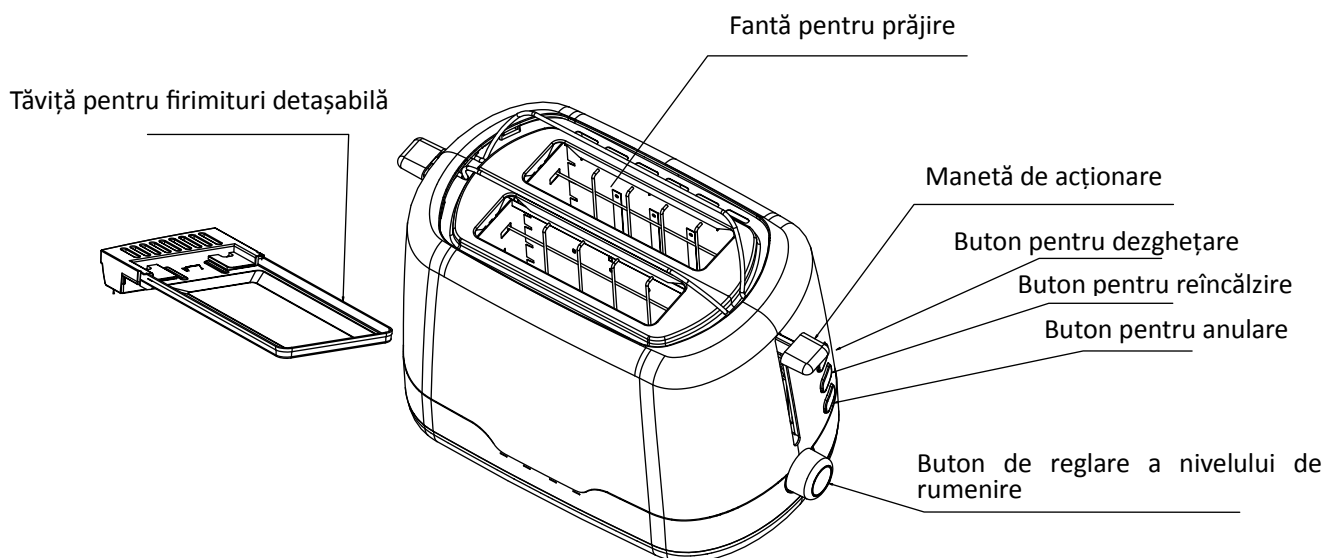
III. INSTRUCȚIUNI PRIVIND SIGURANȚA

Atunci când utilizați aparate electrice, respectați măsurile de precauție de bază, inclusiv următoarele recomandări:

1. Citiți toate instrucțiunile.
2. Asigurați-vă că tensiunea sursei de alimentare corespunde celei specificate pe eticheta cu date tehnice a aparatului.
3. Nu atingeți suprafețele fierbinți. Folosiți numai mânerul sau butoanele.
4. Pentru a vă proteja împotriva electrocutării, nu introduceți cablul, ștecărul sau carcasa aparatului în apă sau alte lichide.
5. Atunci când aparatul este utilizat de către copii sau în preajma acestora, este necesară o supraveghere atentă.
6. Deconectați aparatul de la sursa de alimentare atunci când acesta nu este în uz și înainte de curățare.
7. Nu utilizați aparate care prezintă deteriorări la nivelul cablului sau al ștecărului. În cazul în care cablul de alimentare este deteriorat, acesta trebuie înlocuit de către producător, de către un agent de service sau o persoană calificată.
8. Nu lăsați cablul electric să atârne peste marginea mesei sau a blatului de bucătărie, nici să intre în contact cu suprafețe fierbinți.
9. Nu puneți aparatul pe sau lângă un arzător cu gaz sau electric; nu puneți aparatul într-un cuptor încălzit.
10. Nu utilizați aparatul în alt scop decât cel pentru care a fost proiectat.
11. Produsele alimentare supradimensionate, ambalajele din folie metalică și ustensilele de bucătărie nu trebuie introduse în aparat, deoarece acestea pot provoca incendii sau electrocutare.
12. În timpul procesului de prăjire, pâinea poate lua foc. Astfel, aparatul nu trebuie utilizat în apropierea perdelelor sau a materialelor inflamabile, fiind necesară supravegherea atentă a acestuia.
13. Utilizarea accesoriilor nerecomandate de către producătorul aparatului poate provoca vătămări.
14. Nu încercați să scoateți pâinea din prăjitor în timp ce acesta este în funcțiune.
15. După prăjire, scoateți cu grijă pâinea din aparat, pentru a evita vătămarile.
16. Aparatul poate fi utilizat de către copii cu vârste începând de la 8 ani și de către persoane cu capacități fizice, senzoriale sau mentale reduse, cu lipsă de experiență sau cunoștințe, numai dacă acestea sunt supravegheate sau instruite în ceea ce privește utilizarea în siguranță a aparatului și dacă înțeleg pericolele pe care le implică utilizarea. Copiii nu au voie să se joace cu aparatul. Curățarea și întreținerea nu pot fi efectuate de către copii, cu excepția cazului în care aceștia sunt în vârstă de cel puțin 8 ani și sunt supravegheați.
17. Nu lăsați aparatul și cablul de alimentare la îndemâna copiilor cu vârste mai mici de 8 ani.
18. Avertisment! În cazul în care feliile de pâine au o lungime sub 85 de mm, este necesar să acționați cu prudență atunci când scoateți feliile de pâine din aparat, pentru a nu vă arde.
19. Aparatul nu este destinat utilizării prin intermediul unui temporizator extern sau printr-un sistem de comandă de la distanță.
20. Nu utilizați aparatul în aer liber.
21. Acest aparat este destinat numai uzului casnic.

22. Păstrați aceste instrucțiuni.
23. Aparatul poate fi utilizat de către copii cu vârste începând de la 8 ani și de către persoane cu capacități fizice, senzoriale sau mentale reduse, cu lipsă de experiență sau cunoștințe, numai dacă acestea sunt supravegheate sau instruite în ceea ce privește utilizarea în siguranță a aparatului și dacă înțeleg pericolele pe care le implică utilizarea. Copiii nu au voie să se joace cu aparatul. Curățarea și întreținerea nu pot fi efectuate de către copii, cu excepția cazului în care aceștia sunt în vârstă de cel puțin 8 ani și sunt supravegheați.
24. Nu lăsați aparatul și cablul de alimentare la îndemâna copiilor cu vârste mai mici de 8 ani.
25. Aparatul nu este destinat utilizării de către persoane (inclusiv copii) care au capacități fizice, senzoriale sau mentale reduse, sau cărora le lipsesc experiența și cunoștințele necesare, decât dacă sunt supravegheate sau au fost instruite cu privire la utilizarea aparatului de către o persoană care răspunde pentru siguranța acestora.
26. Copiii trebuie supravegheați, astfel încât aceștia să nu se joace cu aparatul.
Pentru piața europeană:
27. Aparatul poate fi utilizat de către copii cu vârste începând de la 8 ani și de către persoane cu capacități fizice, senzoriale sau mentale reduse, cu lipsă de experiență sau cunoștințe, numai dacă acestea sunt supravegheate sau instruite în ceea ce privește utilizarea în siguranță a aparatului și dacă înțeleg pericolele pe care le implică utilizarea. Copiii nu au voie să se joace cu aparatul. Curățarea și întreținerea nu pot fi efectuate de către copii, cu excepția cazului în care aceștia sunt în vârstă de cel puțin 8 ani și sunt supravegheați.
28. Nu lăsați aparatul și cablul de alimentare la îndemâna copiilor cu vârste mai mici de 8 ani.
29. În timpul utilizării, suprafețele aparatului pot deveni fierbinți.
30. Ușa și suprafața exterioară pot deveni foarte fierbinți atunci când aparatul este în funcțiune.
31. Pâinea poate arde, deci nu utilizați toasterul în apropierea materialelor combustibile (cum ar fi perdelele) sau sub acestea.
32. Simbolul de avertizare privind suprafețe fierbinți aplicat pe aparat semnifică faptul că aparatul poate fi fierbinte în timpul funcționării.

IV. DESCRIERE



Ca urmare a procesului de fabricație, aparatul poate prezenta urme de ulei sau alte reziduuri care pot emite mirosuri la primele utilizări ale aparatului. Acest lucru este normal, iar mirosurile vor dispărea după câteva utilizări ale aparatului. Vă recomandăm să urmați cu strictețe instrucțiunile de mai jos.

V. INSTRUCȚIUNI DE UTILIZARE

- Introduceți feliile de pâine în fanta pentru prăjire. Pot fi introduse simultan două felii de pâine. Pot fi introduse în fantele pentru prăjire numai felii de pâine cu dimensiuni normale.

NOTĂ: Înainte de utilizarea aparatului, asigurați-vă că tăvița pentru firimituri este poziționată corespunzător.

- Introduceți ștecărul în priză.
- Rotiți butonul de reglare a nivelului de rumenire la poziția dorită. Butonul de control al rumenirii are 7 poziții de reglare. Pâinea prăjită la poziția inferioară va fi albă, iar cea prăjită la poziția superioară va avea culoarea maro-închis. Pot fi obținute felii de pâine aurii prin reglarea butonului de control al rumenirii la poziția „4”.

NOTĂ:

- Rumenirea poate fi mai intensă pe una dintre părțile feliilor de pâine.
- În cazul utilizării continue a aparatului, rumenirea feliilor de pâine introduse în aparat în primul ciclu de prăjire poate fi mai redusă decât cea a feliilor introduse ulterior, chiar dacă se utilizează același nivel de rumenire.

4. Apăsați maneta de acționare până când aceasta se fixează. Indicatorul CANCEL se va aprinde, iar procesul de prăjire va începe. Atunci când gradul de rumenire stabilit este atins, maneta de acționare se ridică automat și pâinea prăjită poate fi scoasă din aparat. Notă: Maneta de acționare se fixează numai atunci când aparatul este conectat la sursa de alimentare.

5. În timpul procesului de prăjire a pâinii, puteți observa gradul de rumenire. În cazul în care culoarea pâinii este cea dorită, puteți întrerupe procesul de prăjire în orice moment prin apăsarea butonului pentru anulare.

6. Dacă pâinea a fost scoasă din congelator. Rotiți butonul de reglare a nivelului de rumenire la poziția dorită. Apăsați vertical pe maneta de acționare până când aceasta se fixează, apoi apăsați pe butonul DEFROST (DEZGHEȚARE), iar indicatorul luminos aferent butonului DEFROST (DEZGHEȚARE) se va aprinde. Astfel, nivelul de rumenire a feliilor de pâine va fi cel dorit.

7. Dacă doriți să reîncălziți pâinea deja prăjită. Apăsați vertical pe maneta de acționare până când aceasta se fixează, apoi apăsați pe butonul REHEAT (REÎNCĂLZIRE), iar indicatorul luminos aferent butonului REHEAT (REÎNCĂLZIRE) se va aprinde. Reîncălzirea are o durată fixă, iar maneta de acționare se va ridica automat la expirarea duratei.

ATENȚIE

1. Înainte de utilizarea aparatului, îndepărtați toate ambalajele de protecție.
2. În cazul în care prăjitorul de pâine începe să emită fum, apăsați butonul pentru anulare în vederea opririi imediate a procesului de prăjire a pâinii.
3. Evitați prăjirea alimentelor cu ingrediente care se pot topi în interiorul aparatului, cum ar fi untul.
4. Nu încercați să scoateți pâinea blocată în fantele de prăjire înainte de a deconecta aparatul de la sursa de alimentare. Asigurați-vă că nu deteriorați mecanismul din interior sau elementele de încălzire atunci când scoateți feliile de pâine din aparat.
5. Pot fi introduse în fantele pentru prăjire numai felii de pâine cu dimensiuni normale.
6. Pentru ca feliile de pâine să fie rumenite uniform, vă recomandăm să așteptați cel puțin 30 de secunde după fiecare ciclu de prăjire.

VI. CURĂȚARE ȘI ÎNTREȚINERE

1. Înainte de curățare, scoateți aparatul din priză și lăsați-l să se răcească.
2. Ștergeți exteriorul prăjitorului de pâine cu o cârpă moale și uscată, dar numai după ce acesta se răcește. Nu utilizați substanțe de curățare abrazive.
3. Scoateți tăvița pentru firimituri din partea de jos a prăjitorului de pâine și goliți-o. Dacă prăjitorul de pâine este utilizat frecvent, tăvița pentru firimituri trebuie golită cel puțin o dată pe săptămână. Asigurați-vă că tăvița pentru firimituri este montată corespunzător înainte de a utiliza din nou aparatul.
4. Atunci când nu utilizați aparatul sau în cazul depozitării acestuia, cablul de alimentare poate fi înfășurat la baza aparatului.

VII. DETALII TEHNICE

Putere	720-850W
Tensiune de alimentare	220-240V, 50-60Hz
Culoare	Alb, cu ornamente din inox



HEINNER este marcă înregistrată a companiei **Network One Distribution SRL**. Celelalte branduri și denumirile produselor sunt mărci de comerț sau mărci de comerț înregistrate ale respectivilor deținători.

Nicio parte a specificațiilor nu poate fi reprodusă sub nicio formă și prin niciun mijloc, nici utilizată pentru obținerea unor derivate precum traduceri, transformări sau adaptări, fără consimțământul prealabil al companiei NETWORK ONE DISTRIBUTION.

Copyright © 2013 Network One Distribution. Toate drepturile rezervate.

www.heinner.com, <http://www.nod.ro>

<http://www.heinner.com>, <http://www.nod.ro>



MASURI PENTRU PROTECTIA MEDIULUI

Va informam ca persoanele fizice au urmatoarele obligatii prin legislatia specifica privind protectia mediului si regimul deeurilor:

- Deeurile de echipamente electrice si electronice (DEEE), pot contine substante periculoase pentru mediu si sanatatea umana. Conform OUG 5/2015, exista obligativitatea predarii acestora, pentru tratarea corespunzatoare si valorificarea componentelor reciclabile. Societatea Network One Distribution S.R.L. este platitoare de taxa de "timbru verde" pentru fiecare Echipament Electric si Electronic (EEE) pe care il pune pe piata. Acest cost asigura tratarea ulterioara a echipamentelor uzate colectate. Din acest motiv, odata ce devine deeu, produsul EEE poate fi predat gratuit operatorului Dvs. de salubritate, la magazine atunci cand achizitionati alt echipament similar, sistemul "unul la unu" sau la punctul de colectare organizat de Primaria Sectorului / localitatii Dvs.
- Simbolul (marcajul) aplicat produselor, care indica faptul ca deeurile DEEE, bateriile si acumulatorii - fac obiectul unei colectari separate, il reprezinta o pubela barata cu o cruce.



Aceste masuri vor ajuta la protejarea mediului

Societatea Network One Distribution S.R.L. este inregistrata in Registrul de punere pe piata a echipamentelor electrice si electronice, avand numarul de inregistrare: RO-2016-03-EEE-0201-IV. De asemenea, au fost intocmite si sunt gestionate: Registrul de Retragere EEE si Registrul de Rechemare EEE, in conformitate cu HG 322/2013. Totodata societatea este inregistrata in Registrul de punere pe piata a bateriilor, avnd numarul de inregistrare: RO-2011-03-B&A-0283.

Conformitatea cu directiva RoHS: Produsul pe care l-ati cumparat este conform cu Directiva RoHS UE (2011/65/UE). Nu contine materialele daunatoare si interzise specificate in Directiva.

Va multumim ca participati alaturi de noi la protejarea mediului si a sanatatii umane!



Acest produs este proiectat și realizat în conformitate cu standardele și normele Comunității Europene.

Importator: **Network One Distribution**

Str. Marcel Iancu, nr. 3-5, București, România

Tel: +40 21 211 18 56, www.heinner.com, www.nod.ro

HEINNER

ТОСТЕР ЗА ХЛЯБ

Модел: НТР-850WHSS



- Тостер за хляб
- Мощност: 750W
- Цвят: черен с украса от инокс

Благодарим Ви за закупуването на този продукт!

I. ВЪВЕДЕНИЕ

Преди да използвате този уред прочетете внимателно този наръчник с инструкции и пазете го за бъдещи справки.

Този наръчник е проектиран, за да Ви предостави всички необходими инструкции относно инсталирането, използването и поддържането на уреда.

Преди инсталиране и използване на уреда, с цел правилна и безопасна употреба на уреда, моля прочетете внимателно този наръчник с инструкции.

II. СЪДЪРЖАНИЕ НА ВАШИЯ КОМПЛЕКТ

- Тостер за хляб
- Наръчник за употреба
- Сертификат за гаранция



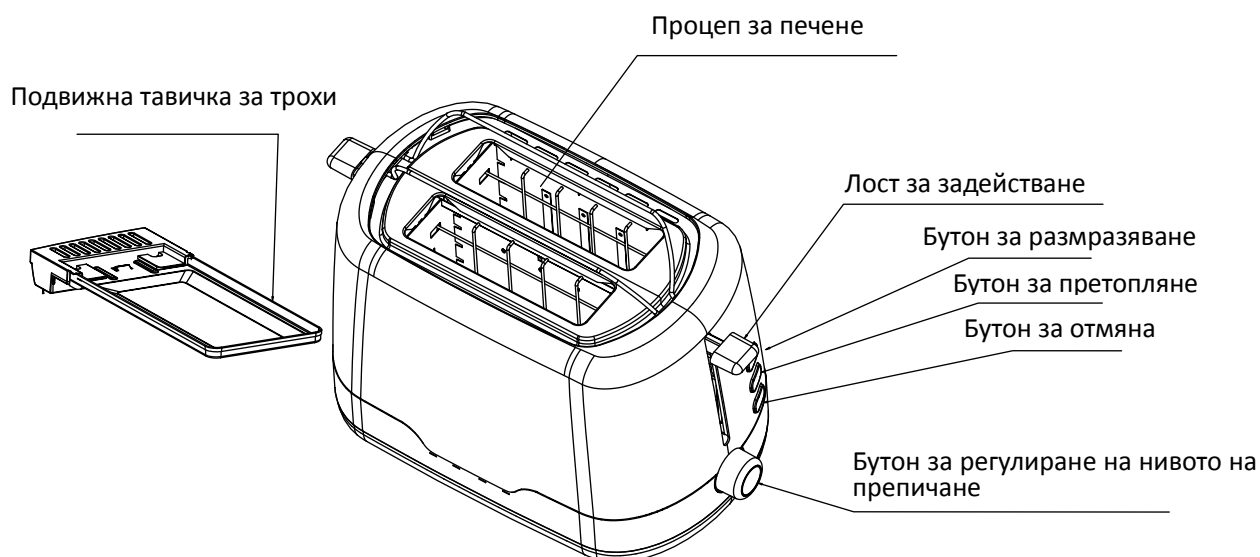
III. ИНСТРУКЦИИ ЗА БЕЗОПАСНОСТ

Тогава, когато използвате електроуреди, спазвайте основните предпазни мерки за безопасност, включително следните:

1. Прочетете всички инструкции.
2. Уверете се, електрическото напрежение на източника за хранване съответства на посоченото върху етикета с техническите данни на кафемашината.
3. Не докосвайте горещи повърхности. Използвайте само дръжките и бутоните.
4. За да се защитите от токов удар, не поставяйте кабела, щепсела или корпуса на уреда във вода или други течности.
5. Тогава, когато се използват електроуреди от страна на деца или в близост до тях, е необходим внимателен надзор.
6. Изключвайте уреда от източника за хранване с електроенергия тогава, когато не се използва и преди почистване.
7. Не използвайте уреди, които имат повреди на кабела или щепсела. Ако хранващият кабел е повреден, тогава трябва да се подмени от производителя, от сервизен център или квалифицирано лице.
8. Не оставяйте електрическия кабел да виси над ръба на масата или да контактува с горещи повърхности.
9. Не поставяйте уреда върху или до газова горелка или електрически котлон; не поставяйте уреда в нагрята фурна.
10. Не използвайте уреда за цел, различна от тази, за която е проектиран.
11. Не трябва да се поставят в уреда хранителни продукти с прекалено големи размери, опаковки от метално фолио или кухненски прибори, защото могат да предизвикат пожар или токов удар.
12. По време на процеса на печене, хлябът може да се запали. Следователно, уреда не трябва да се използва близо до завеси или запалими материали, като е необходимо неговото внимателно наблюдение.
13. Използването на аксесоари, препоръчани от производителя на уреда, може да причини наранявания.
14. Не се опитвайте да изваждате хляба от тостера, докато е включен.
15. След препичане изваждайте филийките хляб внимателно от уреда, за да предотвратите нараняванията.
16. Уредът може да се използва от деца на възраст най-малко 8 години и от лица с намалени физически, сетивни или умствени способности, или с липса на достатъчен опит и познания, само ако са под наблюдение или са получили указания във връзка с използването на уреда по безопасен начин и ако разбират опасностите, които могат да възникнат при използване на уреда. Децата нямат право да си играят с уреда. Почистването и поддръжката не трябва да се извършват от деца, освен ако са на възраст най-малко 8 години и са под наблюдение.
17. Не оставяйте уреда и хранващия кабел в близост до деца на възраст по-малка от 8 години тогава, когато уредът е включен или се охлажда.
18. Внимание: Ако филийките хляб имат дължина по-малка от 85 мм, е необходимо да действате предпазливо тогава, когато изваждате филийките хляб от уреда, за да не се изгорите.
19. Уредите не са предназначени за използване чрез външен таймер или чрез система за дистанционно управление.
20. Не използвайте уреда на открито.
21. Този уред е предназначен само за домашна употреба.

22. Пазете тези инструкции.
23. Уредът може да се използва от деца на възраст най-малко 8 години и от лица с намалени физически, сетивни или умствени способности, или с липса на достатъчен опит и познания, само ако са под наблюдение или са получили указания във връзка с използването на уреда по безопасен начин и ако разбират опасностите, които могат да възникнат при използване на уреда. Децата нямат право да си играят с уреда. Почистването и поддръжката не трябва да се извършват от деца, освен ако са на възраст най-малко 8 години и са под наблюдение.
24. Не оставяйте уреда и захранващия кабел в близост до деца на възраст по-малка от 8 години тогава, когато уредът е включен или се охлажда.
25. Уредът не е предназначен за използване от лица (включително деца) с намалени физически, сетивни или умствени проблеми, или с липса на опит и познания, освен ако са под наблюдение или са получили указания по отношение на използването на уреда от лице, което е отговорно за тяхната безопасност.
26. Децата трябва да бъдат под наблюдение, така че да не си играят с уреда.
За европейския пазар:
27. Уредът може да се използва от деца на възраст най-малко 8 години и от лица с намалени физически, сетивни или умствени способности, или с липса на достатъчен опит и познания, само ако са под наблюдение или са получили указания във връзка с използването на уреда по безопасен начин и ако разбират опасностите, които могат да възникнат при използване на уреда. Децата нямат право да си играят с уреда. Почистването и поддръжката не трябва да се извършват от деца, освен ако са на възраст най-малко 8 години и са под наблюдение.
28. Не оставяйте уреда и захранващия кабел в близост до деца на възраст по-малка от 8 години тогава, когато уредът е включен или се охлажда.
29. По време на употреба повърхностите на уреда могат да се нагряват.
30. Вратата и външната повърхност могат да се нагряват тогава, когато уредът работи.
31. Хлябът може да гори, така че не използвайте тостера в близост до запалими материали (като пердета) или под тях.
32. Предупредителният знак за горещи повърхности на уреда показва, че уредът може да е горещ по време на работа.

IV. ОПИСАНИЕ



Вследствие на производствения процес уредът може да има следи от масло или други остатъци, които могат да образуват миризми при първите използвания на уреда. Това е нормално, а миризмите ще изчезнат след няколко използвания на уреда. Препоръчваме Ви да спазвате стриктно долните инструкции.

V. ИНСТРУКЦИИ ЗА УПОТРЕБА

7. Поставете филийките хляб в процепа за препичане. Могат да се поставят едновременно две филийки хляб. Могат да се поставят в процепа за препичане само филийки хляб с нормални размери.
ЗАБЕЛЕЖКА: Преди използване на уреда уверете се, че тавичката за трохи е позиционирана по съответстващ начин.
8. Включете щепсела в контакта.
9. Настройте бутона за регулиране на препичането, за да получите желаня цвят на препечените филийки хляб. Бутонът за регулиране на препичането има 7 позиции за настройка. Препеченият хляб при най-ниската позиция ще има бял цвят, а този при най-високата позиция ще има тъмно кафяв цвят. Могат да се получат филийки хляб със златист цвят чрез настройка на бутона за регулиране на препичането на позиция "4".
ЗАБЕЛЕЖКИ:
 - а. Препичането може да бъде по-интензивно върху една от страните на филийки хляб.
 - б. При продължително използване на уреда нивото на препичане на филийките хляб, който са поставени в уреда през първия цикъл на препичане, може да бъде по-ниско от това на филийките, които са поставени впоследствие, дори ако се използва същото ниво на препичане.

4. Натиснете върху лоста за задействане, докато се фиксира. Индикаторът "CANCEL" ще светне и процесът на препичане ще започне. Тогава, когато е достигната настроената степен на препичане, лостът за задействане се вдига автоматично и препеченият хляб може да се извади от уреда.

Забележка: Лостът за задействане се фиксира само тогава, когато уредът е свързан към източника за хранване с електроенергия.

5. По време на процеса на печене на хляб, можете да наблюдавате степента на препичане. Ако цветът на хляба е желаният, можете да спрете процеса на печене по всяко време, като натиснете бутона за отмяна.

6. Ако хлябът е изваден от фризера. Завъртете бутона за регулиране на нивото на препичане в желаното положение. Натиснете вертикално лоста за задействане докато се закрепва, след което натиснете бутона DEFROST (РАЗМРАЗЯВАНЕ), и светлинният индикатор на бутона DEFROST (РАЗМРАЗЯВАНЕ) светва. По този начин, степента на препичане на филийките ще бъде желаната от Вас.

7. Ако желаете да претопляте вече печен хляб. Натиснете вертикално лоста за задействане докато се закрепва, след което натиснете бутона REHEAT (ПРЕТОПЛЯНЕ), а светлинният индикатор на бутона REHEAT (ПРЕТОПЛЯНЕ) светва. Претоплянето има фиксирана продължителност, а лостът за задействане автоматично се издига в момента на изтичане на продължителността.

ВНИМАНИЕ

1. Преди използване на уреда, отстранете всички защитни опаковки.
2. Ако тостерът започне да излъчва дим, натиснете бутона за отмяна, за да изключите незабавно процеса на препичане на хляба.
3. Предотвратете препичането на храни със съставки, които могат да се разтопят във вътрешната страна на уреда, като например краве масло.
4. Не се опитвайте да извадите хляб, който е блокиран в процепите за препичане, преди да сте изключили уреда от източника за хранване с електроенергия. Уверете се, че не повреждате вътрешния механизъм или нагревателите тогава, когато изваждате филийките хляб от уреда.
5. Могат да се поставят в процепите за препичане само филийки хляб с нормални размери.
6. За да бъдат препечени равномерно филийките хляб, Ви препоръчваме да изчаквате най-малко 30 секунди след всеки цикъл на препичане.

VI. ПОЧИСТВАНЕ И ПОДДРЪЖКА

1. Преди почистване, извадете уреда от контакта и оставете го да изстине.
2. Избърсвайте външната част на уреда с мека и влажна кърпа. Не използвайте абразивни почистващи вещества.
3. Извадете тавичката за трохи от долната страна на уреда и изпразнете я. Ако уредът се използва често, тавичката за трохи трябва да се изпразва най-малко един път седмично. Уверете се, че тавичката за трохи е монтирана по съответстващ начин преди да използвате отново уреда.
4. Тогава, когато не използвате уреда, или при неговото складиране захранващият кабел може да бъде навит под основата на уреда.

VII. ТЕХНИЧЕСКИ ДАННИ

Мощност	720-850W
Захранващо напрежение	220-240V, 50-60Hz
Цвят	бял с украса от инокс

**Изхвърляне на отпадъците по начин, отговорен за околната среда**

Можете да помогнете за опазването на околната среда!

Моля спазвайте местните разпоредби: Предайте нефункциониращото електрическо оборудване на център за събиране на отпадъци от електрическо оборудване.



HEINNER е регистрирана марка на компанията **Network One Distribution SRL**.

Останалите търговски марки и наименованията на продуктите са търговски марки или регистрирани търговски марки на съответните им притежатели.

Нито една част от спецификациите не може да бъде възпроизвеждана под каквато и да е форма или средство, или използвана за получаване на производни като преводи, трансформации или адаптации, без предварителното съгласие на компанията NETWORK ONE DISTRIBUTION.

Copyright © 2013 Network One Distribution. Всички права запазени.

www.heinner.com, <http://www.nod.ro>

<http://www.heinner.com>, <http://www.nod.ro>



Този продукт е проектиран и произведен в съответствие със стандартите и нормите на Европейската общност.

Вносител: **Network One Distribution**

ул. Марчел Янку № 3-5, Букурещ, Румъния

Tel: +40 21 211 18 56, www.heinner.com , www.nod.ro

HEINNER

KENYÉRPIRÍTÓ

Modell: HTP-850WHSS



www.heinner.ro

- Kenyérpirító
- Teljesítmény: 720-850W
- Szín: fehér inox betétekkel

Köszönjük, hogy megvásárolta termékünket!

I. BEVEZETÉS

A készülék használata előtt olvassa el figyelmesen a használati kézikönyvet, és őrizze meg későbbi tanulmányozásra.

A kézikönyvet azért szerkesztettük, hogy rendelkezésére bocsássunk a készülék üzembe helyezésére, használatára és karbantartására vonatkozó minden szükséges utasítást a.

A készülék helyes és biztonságos használata érdekében, az üzembe helyezés és használat előtt kérjük, olvassa el figyelmesen a használati kézikönyvet.

II. AZ ÖN CSOMAGJÁNAK TARTALMA

- **Kenyérpirító**
- **Használati útmutató**
- **Garancialevél**



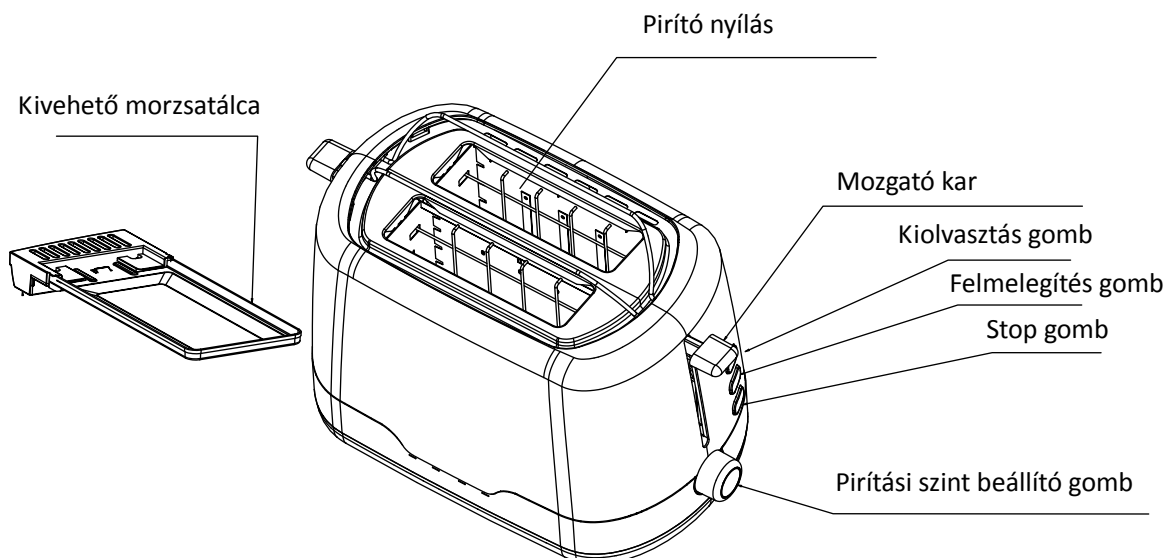
III. A BIZTONSÁGRA VONATKOZÓ UTASÍTÁSOK

Villamos berendezések használatakor, kérjük, tartsa be az alapvető biztonsági intézkedéseket, beleértve az alább felsoroltakat:

1. Olvassa el a teljes használati utasítást.
2. Bizonyosodjon meg róla, hogy a berendezés energiaforrása megfelel a berendezés műszaki adatlemezén található követelményeknek.
3. Ne érintse meg a forró felületeket. Használja a fogantyúkat, vagy a gombokat.
4. Az áramütés elleni védelem érdekében ne helyezze a huzalt, a dugaszt vagy a készüléket vízbe vagy más folyadékba.
5. A háztartási készülékek gyermekek általi vagy azok közelében történő használata esetén figyelmes felügyelet szükséges.
6. Nem használat esetén és tisztítás előtt áramtalanítsa a készüléket.
7. Ne használjon olyan eszközöket, amelyek kárt tehetnek a kábelben vagy a csatlakozóban. Ha a tápkábel sérült, azt a gyártónak, egy márkaszerviznek, vagy egy szakképzett személynek kell kicserélnie.
8. Ne engedje a villamos berendezés tápkábelét az asztal széléről lelógni vagy forró felületekkel érintkezni.
9. Ne helyezze a készüléket gáz vagy elektromos berendezésre vagy azok közelébe; ne helyezze a készüléket meleg kemencébe.
10. Ne használja a készüléket a gyártási céltól eltérő célra.
11. Ne helyezzen a készülékbe nagyméretű élelmiszereket, fémfólia csomagolóanyagokat vagy konyhaeszközöket, mert tüzet vagy áramütést idézhetnek elő.
12. A pirítási folyamat során a kenyér meggyulladhat. Ezért tilos a készülék használata függönyök vagy más gyúlékony anyagok közelében, és szükséges a folyamatos megfigyelése.
13. A gyártó által nem javasolt tartozékok használata sérüléseket okozhat.
14. Működés közben ne próbálja kivenni a kenyeret a készülékből.
15. Pirítás után, a sérülések elkerülése érdekében óvatosan emelje ki a kenyeret a készülékből.
16. A készüléket 8 év fölötti gyermekek, csökkent fizikai, érzéki vagy szellemi képességekkel, gyakorlattal vagy ismeretekkel rendelkezők csak akkor használhatják, ha felügyelik, vagy felkészítik őket a készülék biztonságos használatára, és ha megértik a készülék használatával járó veszélyeket. Tilos gyermekeknek a készülékkel játszani. A készülék tisztítását és karbantartását nem végezhetik gyermekek, kivéve, ha legalább 8 évesek, és felügyelve vannak.
17. Ne hagyja a készüléket és a tápvezetékét 8 éven aluli gyermekek keze ügyében.
18. Figyelem: 85 mm-nél hosszabb kenyérszeletek esetén kenyérszeletek készülékből való kiemelésénél óvatosan cselekedjen, hogy ne égesse meg magát.
19. A készüléket nem külső időzítő vagy távirányítás segítségével történő használatra tervezték.
20. Ne használja a készüléket szabad levegőn.
21. Ezt a készüléket csak háztartási használatra tervezték.

22. Őrizze meg ezt a használati útmutatót.
 23. A készüléket 8 év fölötti gyermekek, csökkent fizikai, érzéki vagy szellemi képességekkel, gyakorlattal vagy ismeretekkel rendelkezők csak akkor használhatják, ha felügyelik, vagy felkészítik őket a készülék biztonságos használatára, és ha megértik a készülék használatával járó veszélyeket. Tilos gyermekeknek a készülékkel játszani. A készülék tisztítását és karbantartását nem végezhetik gyermekek, kivéve, ha legalább 8 évesek, és felügyelve vannak.
 24. Ne hagyja a készüléket és a tápvezetékét 8 éven aluli gyermekek keze ügyében.
 25. A készülék nem használható csökkent értelmi, érzékszervi, vagy fizikai képességű személyek által (gyermekeket is beleértve), vagy olyanok által, akik nem rendelkeznek a kellő mennyiségű tudással és tapasztalattal, csak felügyelet mellett, vagy ha a felügyeletért és a biztonságukért felelős személy megtanította őket a helyes használatra.
 26. A gyerekekre figyelni kell, nem kell engedni, hogy a készülékkel játszanak.
- Európai piacra:
27. A készüléket 8 év fölötti gyermekek, csökkent fizikai, érzéki vagy szellemi képességekkel, gyakorlattal vagy ismeretekkel rendelkezők csak akkor használhatják, ha felügyelik, vagy felkészítik őket a készülék biztonságos használatára, és ha megértik a készülék használatával járó veszélyeket. Tilos gyermekeknek a készülékkel játszani. A készülék tisztítását és karbantartását nem végezhetik gyermekek, kivéve, ha legalább 8 évesek, és felügyelve vannak.
 28. Ne hagyja a készüléket és a tápvezetékét 8 éven aluli gyermekek keze ügyében.
 29. A használat során a készülék felületei felforrósodhatnak.
 30. Üzemelés közben a készülék ajtója és a külső felülete felforrósodhat.
 31. A kenyér kigyulladhat, ezért ne használja a kenyérpíritót gyúlékony anyagok közelében (például függönyök), vagy ezek alatt.
 32. A készüléken levő forró felületekre vonatkozó figyelmeztető jelzés azt mutatja, hogy a készülék felforrósodhat a használat folyamán.

IV. LEÍRÁS



A gyártási folyamat következményeként a készülék olajnyomokat vagy más üledéket tartalmazhat, amelyek a készülék első üzemeltetésekor szagokat bocsáthatnak ki. Ez természetes dolog, a szagok pedig a készülék néhány használatát követően eltűnnek. Ajánljuk, hogy szigorúan tartsa be az alábbi utasításokat.

V. HASZNÁLATI ÚTMUTATÓ

1. Helyezze be a kenyérszeleteket a pirító nyílásokba. Egyszerre két szelet kenyeret helyezhet be. A pirító nyílásokba csak a megszabott méretű kenyérszeletek helyezhetők be.

MEGJEGYZÉS: A készülék használata előtt bizonyosodjon meg arról, hogy a morzsatálcát megfelelően helyezte be.

2. Helyezze be a dugaszt a csatlakozóaljzatba.
3. A pirított kenyérszeletek kívánt színének elérése érdekében állítsa be a pirítási szint beállító gombot. A pirítási szint beállító gombnak 7 fokozata van. Az alsó fokozaton a pirított kenyér színe fehér, a felső fokozaton pedig sötét barna lesz. Ha a pirítási szint beállító gombot a „4” fokozatra állítja, a kenyérszeletek aranyárga színűre pirulnak.

MEGJEGYZÉS:

- a. A pirítási szint a kenyérszeletek egyik felén erőteljesebb lehet.
- b. A készülék folytonos használata esetén, az első ciklusban a készülékbe helyezett kenyérszeletek kevésbé pirítódnak meg, mint a később behelyezettek, még akkor is, ha ugyanazt a pirító szintet használta.

4. Nyomja meg rögzülésig a leeresztő kart. A CANCEL kijelző világítani kezd, a pirítási folyamat pedig elkezdődik. A kívánt pirítási fokozat elérésekor a leeresztő kar automatikusan felemelkedik, és a pirított kenyérszelet kivehető a készülékből.

Megjegyzés: A leeresztő kar csak akkor rögzíthető, ha az áramforráshoz van csatlakoztatva.

5. A kenyér pirítási folyamata alatt megfigyelheti a pirítási fokot. Amennyiben a kenyér eléri a kívánt szint, a stop gomb lenyomásával bármely pillanatban leállíthatja a pirítási folyamatot.

6. Ha a kenyér fagyasztóból volt kivéve. A fokozatállító gombot állítsa a kívánt pirítási szintre. Nyomja le a mozgató kart, amíg az beakad, majd nyomja meg a DEFROST (KIOLVASZTÁS) gombot, és a DEFROST (KIOLVASZTÁS) funkciónak megfelelő fényjelzés kigyullad. Így a kenyérszeletek pirítási foka a kívánt lesz.

7. Ha a már megpirított kenyeret újra szeretné melegíteni. Nyomja le a mozgató kart, amíg ez beakad, majd nyomja meg a REHEAT (FELMELEGÍTÉS) gombot, és a REHEAT (FELMELEGÍTÉS) funkciónak megfelelő fényjelzés kigyullad. Az újramelegítés meghatározott időtartamú, a mozgatókar pedig automatikusan felemelkedik az időtartam lejártakor.

FIGYELEM

1. A készülék használata előtt távolítsa el a védőcsomagolást.
2. Ha a kenyérpirító füstöt kezd kibocsátani, a kenyér pirítási folyamatának azonnali megállítása érdekében nyomja meg a stop gombot.
3. Kerülje az olyan hozzávalót tartalmazó élelmiszerek pirítását, amelyek a készülék belsejében megolvadhatnak, mint például a vaj.
4. A pirítási nyílásokba beszorult kenyeret ne próbálja meg kiemelni a készülék tápforrásról való lecsatlakoztatása előtt. A kenyérszeletek készülékből való kiemelésekor győződjön meg, hogy nem károsítsa a belső szerkezetet vagy a melegítő elemeket.
5. A pirítási nyílásokba csak a megszabott méretű kenyérszeletek helyezhetők be.
6. A kenyérszeletek egyenletes pirítása érdekében azt ajánljuk, hogy minden pirítási ciklus után várjon legalább 30 másodpercet.

VI. TISZTÍTÁS ÉS KARBANTARTÁS

1. Tisztítás előtt áramtalanítsa a készüléket, és hagyja kihűlni.
2. A készülék külső részét törölje meg puha és nedves ronggyal. Ne használjon dörzshatású tisztítószereket.
3. Vegye ki a morzsatálcát a kenyérpíró alsó részéből és ürítse ki. Vegye ki a kenyérmorzsza tálcát a készülék alsó részéből és ürítse ki. A készülék gyakori használata esetén a kenyérmorzsza tálcát hetente legalább egy alkalommal ürítse ki. A készülék újbóli használata előtt győződjön meg, hogy megfelelően helyezte vissza a kenyérmorzsza tálcát.
4. A készülék nem használata vagy tárolása esetén a tápvezetéket betekerheti a készülék talpazata alá.

VII. TECHNIKAI LEÍRÁS

Teljesítmény	720-750W
Tápfeszültség	220-240V, 50-60Hz
Szín	Fekete inox betétekkel

**A hulladékok környezetfelelős eltávolítása**

Segíthet a környezet védelmében!

Kérjük, tartsa be a helyi rendelkezéseket: a nem működő elektromos berendezéseket a használt elektromos hulladékokat gyűjtő központba szolgáltatassa be.



A HEINNER a **Network One Distribution SRL(KFT)** társaság által bejegyzett védjegy. A többi márkajelzés és a termékek megnevezése kereskedelmi vagy az illető birtoklók által bejegyzett márkanevek.

A leírtak egyetlen része sem használható fel semmilyen formában, még lefordított, átalakított változatban sem, a NETWORK ONE DISTRIBUTION előzetes beleegyezése nélkül.

Copyright © 2013 Network One Distribution. Minden jog fenntartva.

www.heinner.com, <http://www.nod.ro>

<http://www.heinner.com>, <http://www.nod.ro>



A terméket az Európai Közösség előírásainak és jogszabályainak megfelelően tervezték és gyártották.

Importőr: **Network One Distribution**

Marcel Iancu utca, 3-5 szám, Bukarest (București), Románia

Tel: +40 21 211 18 56, www.heinner.com, www.nod.ro