

HEINNER

MAȘINĂ DE TOCAT CARNE

Model: HMG-Y2000SS



- Mașină de tocat carne
- Putere maximă: 2000 W
- Inox

www.heinner.ro

Vă mulțumim pentru achiziționarea acestui produs!

I. INTRODUCERE

Înainte de a utiliza acest aparat, citiți cu atenție manualul de instrucțiuni. Păstrați manualul pentru consultări ulterioare.

Acest manual este conceput pentru a vă oferi toate instrucțiunile necesare referitoare la instalarea, utilizarea și întreținerea aparatului.

Pentru utilizarea corectă și în siguranță a aparatului, vă rugăm să citiți cu atenție acest manual de instrucțiuni înainte de instalare și utilizare.

II. CONȚINUTUL PACHETULUI DUMNEAVOASTRĂ



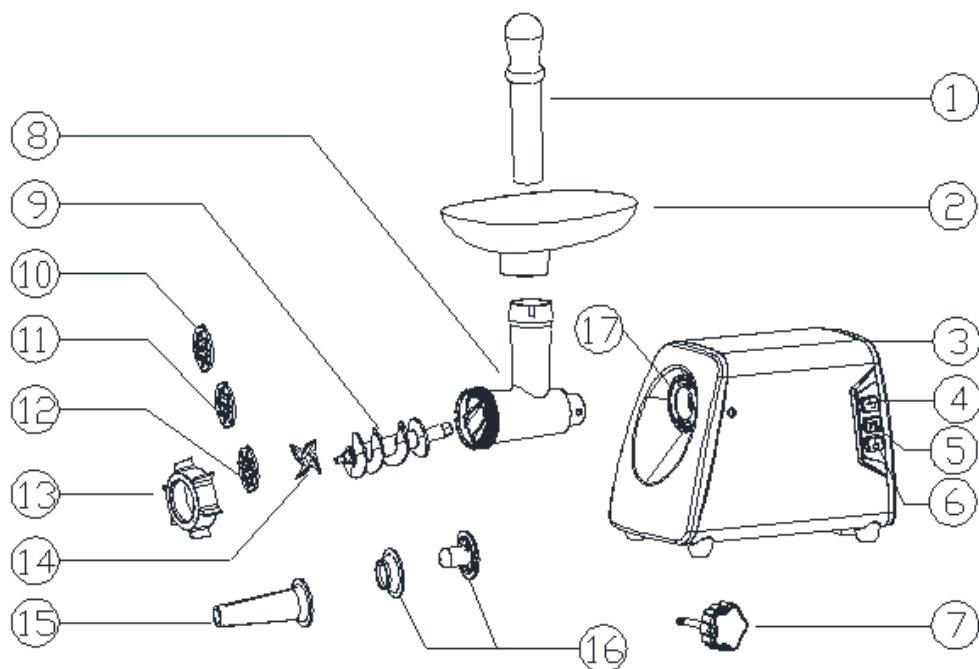
- **Mașină de tocat carne**
- **Accesoriu pentru cârnați**
- **3 site, 1 cuțit, tavă de alimentare, dispozitiv de împingere**
- **Manual de utilizare**
- **Certificat de garanție**

III. MĂSURI DE SIGURANȚĂ

- Numai pentru uz casnic. A nu se folosi în scop industrial.
- Dacă aparatul este lăsat nesupravegheat și înainte de montare, demontare sau curățare, deconectați-l întotdeauna de la sursa de alimentare.
- Opriți aparatul și deconectați-l de la sursa de alimentare cu energie electrică înainte de a schimba accesoriile sau de a vă apropia de piesele care se mișcă în timpul funcționării.
- Atunci când aparatele electrocasnice sunt utilizate în preajma copiilor, este necesară o strictă supraveghere a acestora.
- Când transportați aparatul, asigurați-vă că țineți carcasa cu ambele mâini. Nu transportați aparatul ținându-l doar de tava de alimentare sau de tub.
- Nu montați cuțitul și sita de tocare când folosiți accesoriul pentru kibbe.
- Nu introduceți niciodată alimente în aparat cu mâinile. Folosiți întotdeauna dispozitivul de împingere.
- Nu tocați alimente tari precum oase, nuci etc.
- Nu mărunțiți ghimbir sau alte alimente care conțin fibre tari.
- Nu lăsați aparatul să funcționeze continuu pentru mai mult de 10 minute. Înainte de a utiliza din nou aparatul, lăsați-l să se răcească la temperatura camerei.
- Este interzisă trecerea bruscă a aparatului de la un regim de funcționare la altul, de exemplu, trecerea comutatorului din poziția „ON” direct în poziția „R” sau invers). Așteptați cel puțin un minut, până la oprirea completă a mașinii de tocat. În caz contrar, se pot produce zgomote anormale, vibrații sau scântei în aparat. Aparatul poate fi deteriorat, iar utilizatorul se poate speria.
- După utilizare, o cantitate mică de alimente ar putea rămâne în tubul aparatului. Acest lucru este normal. Pe alimentele tocate care ies ultimele din mașină ar putea rămâne o cantitate mică de pulbere metalică de culoare neagră. Vă rugăm să nu le consumați, ci să le scoateți și să le aruncați.
- Pentru a evita blocarea aparatului, vă rugăm să nu îl forțați prin apăsare excesivă.
- Nu porniți aparatul atunci când disjunctorul se activează.
- Nu încercați niciodată să înlocuiți piese ale aparatului sau să îl reparați pe cont propriu.
- Acest aparat nu trebuie utilizat de către copii. Nu lăsați aparatul și cablul de alimentare la îndemâna copiilor.
- Aparatul poate fi utilizat de către persoane cu capacități fizice, senzoriale sau mentale reduse, cu lipsă de experiență sau cunoștințe, numai dacă acestea sunt supravegheate sau instruite în ceea ce privește utilizarea în siguranță a aparatului și dacă înțeleg pericolele pe care le implică utilizarea.
- Copiii nu au voie să se joace cu aparatul.
- Pentru evitarea pericolelor, în cazul în care cablul de alimentare este deteriorat, acesta trebuie înlocuit de către producător, de către agentul său de service sau de persoane cu o calificare similară.

**PĂSTRAȚI ACESTE INSTRUCȚIUNI.
ACEST APARAT ESTE DESTINAT NUMAI UZULUI CASNIC.**

IV. DESCRIERE



1. Dispozitiv de împingere
2. Tavă de alimentare
3. Carcasa motorului
4. REV
5. Buton viteze (I/II)
6. PORNIRE/OPRIRE
7. Buton blocare
8. Tub
9. Ax melcat de alimentare

10. Sită de tocare (mică)
11. Sită de tocare (medie)
12. Sită de tocare (mare)
13. Inel de fixare
14. Cuțit
15. Accesoriu pentru cârnați
16. Accesoriu pentru kibbe
17. Orificiu pentru tub

V. INSTRUCȚIUNI DE UTILIZARE

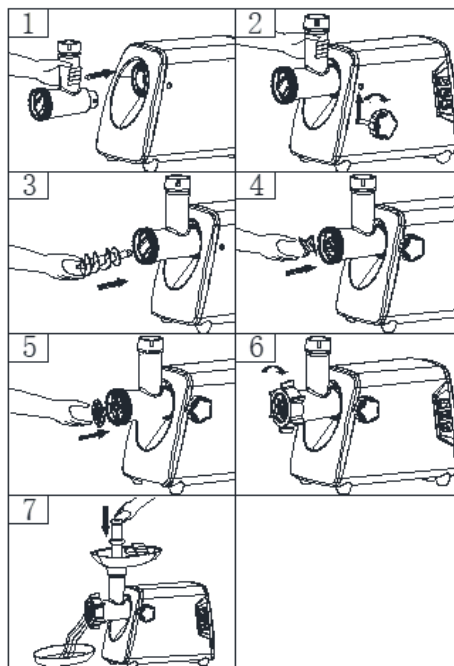
ÎNAINTE DE PRIMA UTILIZARE

- Asigurați-vă că tensiunea indicată pe aparat corespunde cu cea disponibilă în locuința dumneavoastră.
- Spălați toate componentele aparatului (mai puțin corpul acestuia) cu apă caldă și săpun.
- Înainte de a conecta aparatul la sursa de alimentare, asigurați-vă că butonul „ON/OFF/Reverse” este în poziția „OFF”.

INSTRUCȚIUNI DE UTILIZARE

ASAMBLAREA

- Țineți de tub și introduceți-l în orificiul aparatului (fig. 1). Rotiți tubul în direcția indicată în fig. 2 pentru a-l fixa.
- Poziționați axul melcat de alimentare în interiorul tubului, întâi cu capătul lung, rotind ușor axul până când se fixează în unitatea motorului (fig. 3).
- Fixați cuțitul pe axul melcat, cu tăișul orientat înspre exterior, așa cum este indicat în fig. 4. În cazul în care cuțitul nu este montat corespunzător, carnea nu va putea fi tocată.
- Poziționați una dintre sitele de tocarea lângă cuțit, potrivit proeminențele în caneluri (fig. 5).
- Susțineți sau apăsați cu un deget centrul sitei de tocarea, apoi înșurubați bine inelul de fixare cu cealaltă mână (fig. 6). Nu strângeți excesiv.
- Fixați tava de alimentare pe capătul tubului, în poziția corespunzătoare.
- Așezați aparatul pe o suprafață stabilă.
- Nu blocați orificiile destinate circulației aerului de la baza și din partea laterală a unității motorului.



TOCAREA CĂRNII

- Tăiați alimentele în bucăți. Se recomandă carnea dezosată, fără tendoane și fără grăsime, tăiată în bucăți de circa 20 mm x 20 mm x 60 mm, care să încapă ușor prin orificiul tăvii de alimentare.
- Conectați aparatul la sursa de alimentare și puneți comutatorul „ON/OFF” în poziția „ON” și puteți schimba viteza apăsând butonul de viteză (I/II).
- Introduceți alimentele în tava de alimentare. Pentru această operație, utilizați numai de dispozitivul de împingere (fig. 7).
- După utilizare, opriți aparatul și deconectați-l de la sursa de alimentare cu energie electrică.

FUNCȚIONAREA ÎN SENS INVERS

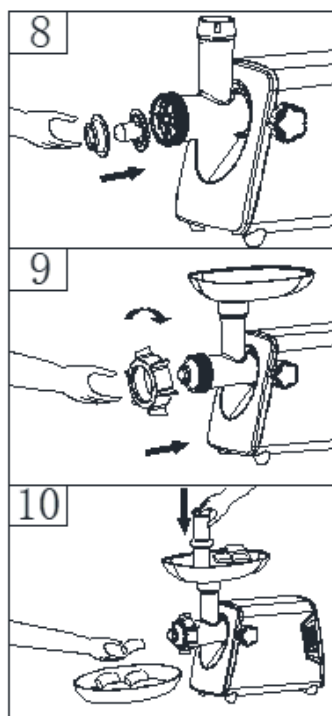
- În cazul în care aparatul se blochează, opriți-l și apăsați pe butonul „Reverse”.
- Axul melcat de alimentare se va roti în sens invers, iar tubul se va goli.
- Dacă această operație nu rezolvă problema, opriți aparatul și curățați-l.

PREPARAREA KIBBE

UMPLUTURA

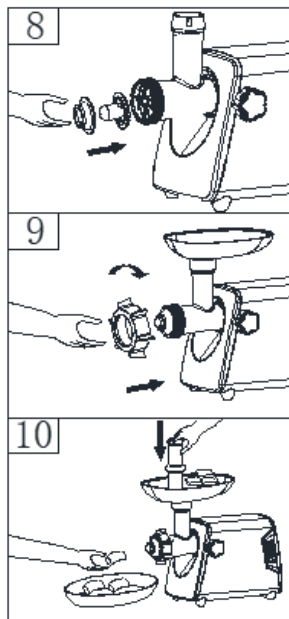
Carne de oaie	100g
Ulei de măsline	1,5 linguri
Ceapă (tocată mărunt)	1,5 linguri
Condimente	după gust
Sare	după gust
Făină	1,5 linguri

- Tocați carnea de oaie o dată sau de două ori.
- Prăjiți ceapa până devine maronie și adăugați carnea tocată de oaie, condimentele, sarea și făina.

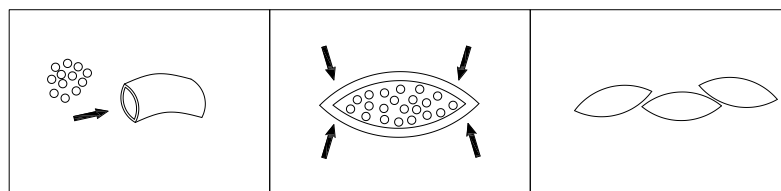


ÎNVELIȘUL PENTRU KIBBE

Carne slabă	450g
Făină	150-200g
Condimente	după gust
Nucșoară (mărunțită fin)	1
Boia	după gust
Piper	după gust

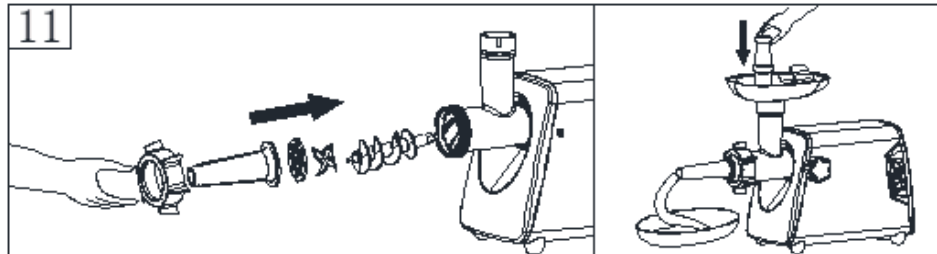


- Tocați carnea de trei ori și amestecați toate ingredientele într-un castron. Mai multă carne și mai puțină făină pentru înveliș dau o consistență și un gust mai bun.
- Tocați amestecul de trei ori.
- Parcurgeți pașii de la 5 la 3 pentru a demonta sita de tocare și cuțitul.
- Montați accesoriile pentru kibbe pe axul melcat, potrivit proeminențele în caneluri (fig. 8).
- Înșurubați bine inelul de fixare. Nu strângeți excesiv (fig. 9).
- Faceți învelișul kibbe de formă cilindrică (fig. 10).
- Formați kibbe conform imaginilor de mai jos și prăjiți-le în mult ulei.



PREPARAREA CÂRNATILOR

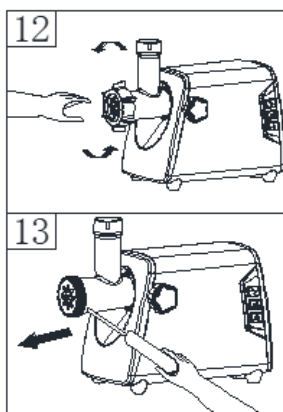
- Înainte de a începe, vă rugăm să montați accesoriul pentru cârnați așa cum este indicat în imaginea de mai sus (fig. 11).
- Urmați pașii conform instrucțiunilor din secțiunea „TOCAREA CĂRNII” de mai sus.



VI. CURĂȚAREA

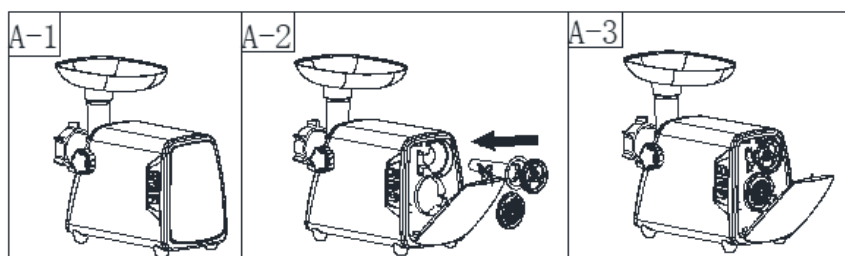
DEZASAMBLAREA

- Asigurați-vă că motorul s-a oprit.
- Deconectați ștecărul de la sursa de alimentare cu energie electrică.
- Demontați aparatul urmând pașii din imaginile de la 6 la 1.
- Dacă nu puteți scoate inelul de fixare cu mâna, folosiți-vă de unelte (fig. 12).
- Pentru a scoate sita de tocare mai ușor, introduceți o șurubelniță între sită și tub, așa cum este indicat în imagine, apoi ridicați-o (fig. 13).



CURĂȚAREA

- Înainte de efectuarea operațiilor de curățare, opriți aparatul și scoateți ștecărul din priză.
- Nu curățați niciodată accesoriile cu o mașină de spălat vase cu un agent de curățare alcalin puternic, o soluție de albire care conține clor va decolora suprafețele de aluminiu. Scoateți carnea din aparat. Spălați fiecare piesă cu apă caldă și săpun.
- Înălbitorii care conțin clor decolorează suprafețele din aluminiu.
- Nu introduceți unitatea motorului în apă, ci ștergeți-o doar cu o lavetă umedă.
- Diluanții și benzina cauzează fisuri sau schimbă culoarea aparatului.
- Ștergeți toate piesele tăietoare cu o lavetă înmuiată în ulei vegetal.
- Spălați toate piesele metalice în apă la o temperatură sub 50 °C și ștergeți-le. În cazul în care aparatul urmează a nu fi utilizat pentru o perioadă mai îndelungată, piesele trebuie șterse cu ajutorul unei lavete înmuiate în ulei vegetal.



DEPOZITAREA ACCESORIILOR:

- Compartimentul de depozitare este situat în partea din spate a aparatului (figura A-1).
- Apăsați pe capacul compartimentului de depozitare pentru a-l deschide (figura A-2).
- Puneți accesoriile curate (cuțitul, sitele, accesoriul pentru cârnați, accesoriul pentru kibbe) în compartimentul de depozitare (figura A-3).

VII. DETALII TEHNICE

Putere maximă	2000 W
Capacitate de tocare	≤3 kg/min
Tensiune de alimentare	220-240V; 50-60Hz



HEINNER este marcă înregistrată a companiei **Network One Distribution SRL**. Celelalte branduri și denumirile produselor sunt mărci de comerț sau mărci de comerț înregistrate ale respectivilor deținători.

Nicio parte a specificațiilor nu poate fi reprodusă sub nicio formă și prin niciun mijloc, nici utilizată pentru obținerea unor derivate precum traduceri, transformări sau adaptări, fără consimțământul prealabil al companiei NETWORK ONE DISTRIBUTION.

Copyright © 2013 Network One Distribution. Toate drepturile rezervate.

www.heinner.com, <http://www.nod.ro>



Acest produs este proiectat și realizat în conformitate cu standardele și normele Comunității Europene.



MASURI PENTRU PROTECTIA MEDIULUI

Va informam ca persoanele fizice au urmatoarele obligatii prin legislatia specifica privind protectia mediului si regimul deseurilor:

- Deseurile de echipamente electrice si electronice (DEEE), pot contine substante periculoase pentru mediu si sanatatea umana. Conform OUG 5/2015, exista obligativitatea predarii acestora, pentru tratarea corespunzatoare si valorificarea componentelor reciclabile. Societatea Network One Distribution S.R.L. este platitoare de taxa de " timbru verde" pentru fiecare Echipament Electric si Electronic (EEE) pe care il pune pe piata. Acest cost asigura tratarea ulterioara a echipamentelor uzate colectate. Din acest motiv, odata ce devine dezech, produsul EEE poate fi predat gratuit operatorului Dvs. de salubritate, la magazine atunci cand achizitionati alt echipament similar, sistemul "unul la unu "sau la punctul de colectare organizat de Primaria Sectorului / localitatii Dvs.
- Simbolul (marcajul) aplicat produselor, care indica faptul ca deseurile DEEE, bateriile si acumulatorii - fac obiectul unei colectari separate, il reprezinta o pubea la barata cu o cruce.



Aceste masuri vor ajuta la protejarea mediului

Societatea Network One Distribution S.R.L. este inregistrata in Registrul de punere pe piata a echipamentelor electrice si electronice, avand numarul de inregistrare: RO-2016-03-EEE-0201-IV. De asemenea, au fost intocmite si sunt gestionate: Registrul de Retragere EEE si Registrul de Rechemare EEE, in conformitate cu HG 322/2013. Totodata societatea este inregistrata in Registrul de punere pe piata a bateriilor, avand numarul de inregistrare: RO-2011-03-B&A-0283.

Conformitatea cu directiva RoHS: Produsul pe care l-ati cumparat este conform cu Directiva RoHS UE (2011/65/UE). Nu contine materialele daunatoare si interzise specificate in Directiva.

Va multumim ca participati alaturi de noi la protejarea mediului si a sanatatii umane!

Importator: **Network One Distribution**

Str. Marcel Iancu, nr. 3-5, Bucuresti, Romania

Tel: +40 21 211 18 56, www.heinner.com, www.nod.ro

HEINNER

MEAT GRINDER

Model: HMG-Y2000SS



- Meat Grinder
- Max Power: 2000W
- Stainless steel

Thank you for purchasing this product!

I. INTRODUCTION

Before using the appliance, please read carefully this instruction manual and keep it for future reference.

This instruction manual is designed to provide you with all required instructions related to the installation, use and maintenance of the appliance.

In order to operate the unit correctly and safety, please read this instruction manual carefully before installation and usage.

II. CONTENT OF YOUR PACKAGE



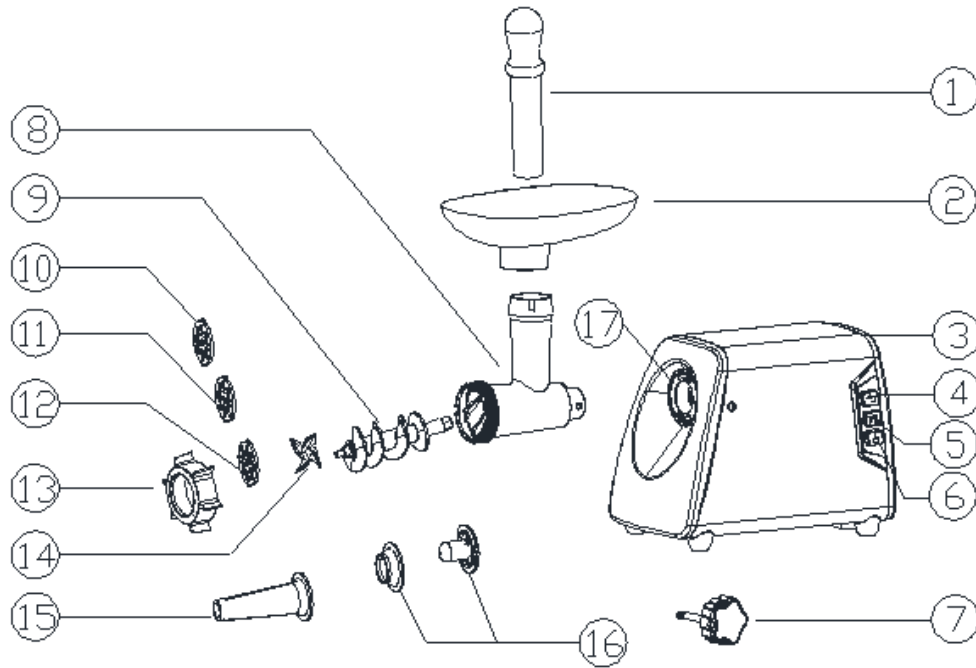
- **Meat grinder**
- **Sausage accessory**
- **3 cutting plates, 1 knife, food tray, pusher**
- **User manual**
- **Warranty card**

III. SAFETY MEASURES

- Household use only. Do not use for industrial purpose.
- Always disconnect the appliance from the supply if it is left unattended and before assembling, disassembling or cleaning.
- Switch off the appliance and disconnect from supply before changing accessories or approaching parts that move in use.
- Close supervision is necessary when any appliance is used near children.
- When carrying the unit be sure to hold the motor housing with both hands. Do not carry the unit by holding only the hopper plate or head.
- Do not fix the cutting blade and cutting plate when using kibbe attachment.
- Never feed food by hand. Always use food pusher.
- Do not grind hard food such as bones, nuts, etc.
- Do not grind ginger and other materials with hard fiber.
- Continuous running of meat grinder should be not more than 10 minutes with the motor cool down to room temperature before switching on again.
- Reverse function is prohibited while the appliance is operating (For example switch "ON" knob to "R" knob or on the contrary), wait at least one minute until grinder has come to a complete stop, otherwise it may cause an abnormal noise, vibration or a transitory electric spark in the appliance. It could result easily damage to appliance and make a user frightened.
- After use, there would be a little food left in the grinder head. This is normal. There might be a bit of black metal powder adhering to the food ground in the end. Please pick them out and throw away, do not eat them.
- To avoid jamming, do not force to operate the unit with excessive pressure.
- When the circuit breaker activates, do not switch on.
- Never try to replace the parts and repair the unit by yourself.
- This appliance shall not be used by children. Keep the appliance and its cord out of reach of children.
- Appliances can be used by persons with reduced physical, sensory or mental capabilities or lack of experience and knowledge if they have been given supervision or instruction concerning use of the appliance in a safe way and if they understand the hazards involved.
- Children shall not play with the appliance.
- If the supply cord is damaged, it must be replaced by the manufacturer, its service agent or a similarly qualified person in order to avoid a hazard.

SAVE THESE INSTRUCTIONS. HOUSEHOLD USE ONLY.

IV. DESCRIPTION



- | | |
|------------------------|----------------------------|
| 1. Food pusher | 10. Cutting plate (fine) |
| 2. Hopper plate | 11. Cutting plate (medium) |
| 3. Housing | 12. Cutting plate (coarse) |
| 4. Reverse button | 13. Fixing ring |
| 5. (I/II) Speed button | 14. Cutting blade |
| 6. Power button | 15. Sausage attachment |
| 7. Locking knob | 16. Kibbe attachment |
| 8. Head | 17. Head inlet |
| 9. Feed screw | |

V. USING INSTRUCTIONS

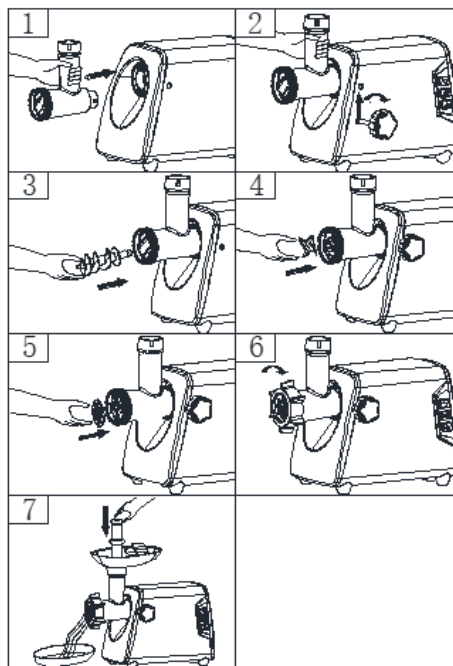
FOR THE FIRST TIME

- Check that voltage indicated on the rating label corresponds to the mains voltage in your home.
- Wash all parts (except body) in warm soapy water.
- Before plugging in, ensure the "ON/OFF/ Reverse" switch is turned to "OFF" position.

INSTRUCTION FOR USE

ASSEMBLING

- Holding the head and insert it in the inlet with one hand, place the locking knob into the hole on the side of the motor housing, tighten it clockwise to secure the head (fig.2).
- Place the feed screw into the head, long end first, by turning the feed screw slightly until it is set into the motor housing (fig.3).
- Place the cutting blade onto the feed screw shaft with the blade facing the front as illustrated (fig.4). If it is not fitted properly, meat will not be ground.
- Place the desired cutting plate next to the cutting blade, fitting protrusions in the slots (fig.5).
- Support or press the centre of the cutting plate with one finger then screw the fixing ring until tight with another hand (fig.6). Do not over tighten.
- Place the hopper plate on the head and fix into position.
- Locate the unit on a firm place.
- The air passage at the bottom and the side of the motor housing should be kept free and not blocked.



MINCING MEAT

- Cut all foods into pieces. Sinewless, boneless and fatless meat is recommended, approximate size 20 mm x 20 mm x 60 mm, so that they fit easily into the hopper opening.
- Plug in and turn the "ON/OFF" switch to "ON" position.
- Feed foods into the hopper plate. Use only the food pusher (fig.7).
- After use switch the unit off and unplug it from the power supply.

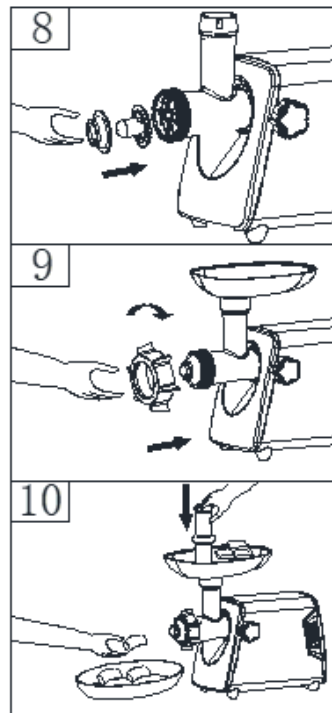
REVERSE FUNCTION

- In case of jamming switch the appliance off by turning the "reverse" switch.
- Feed screw will be rotating in the opposite direction, and the head will get empty.
- If it doesn't work, switch the unit off and clean it.

MAKING KIBBE**STUFFING**

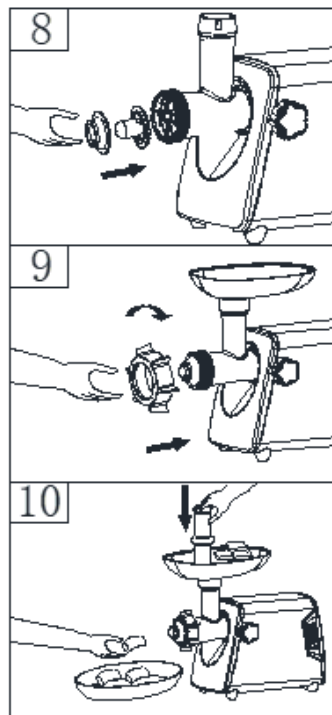
Mutton	100g
Olive oil	1 1/2 tablespoons
Onion (cut finely)	1 1/2 tablespoons
Spices	to your taste
Salt	to your taste
Flour	1 1/2 tablespoons

- Mince mutton once or twice.
- Fry onion until brown and add minced mutton, all spice, salt and flour.

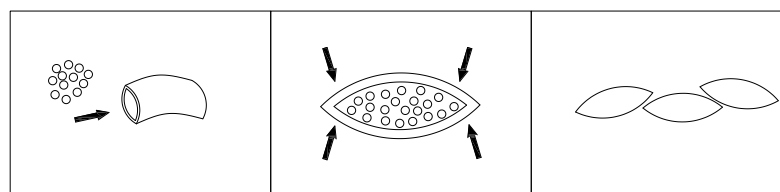


OUTLET COVER

Lean meat	450g
Flour	150-200g
Spices	to your taste
Nutmeg (cut finely)	1
Powdered red pepper	to your taste
Pepper	to your taste

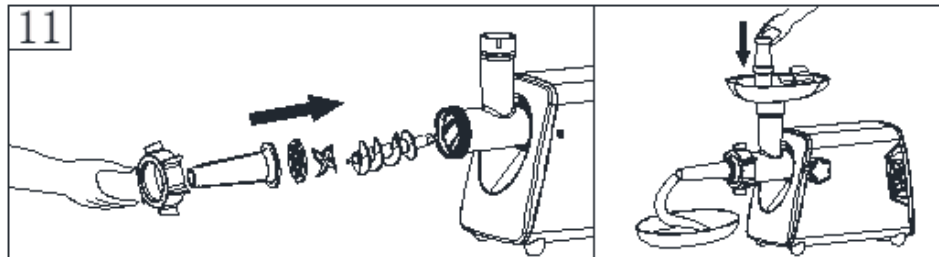


- Mince meat three times and mix all ingredients together in a bowl. More meat and less flour for outlet cover create better consistency and taste.
- Grind the mixture three times.
- Disassemble by reversing the steps from 5-3 to remove the cutting plate and cutting blade.
- Place kibbe attachments onto the feed screw shaft together, fitting protrusions in the slots (fig.8).
- Screw fixing ring into place until tight. Do not over tighten (fig.9).
- Make the cylindrical outlet cover (fig.10).
- Form kibbe as illustrated below and deep fry.



MAKING SAUSAGE

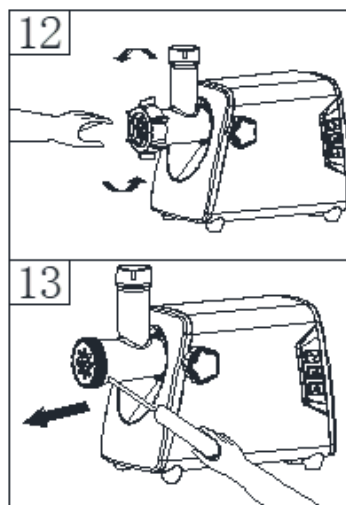
- Before starting please assemble sausage attachment as per following (fig.11)
- Operate the steps according to the instructions of MINCING MEAT which mention above.



VI. CLEANING

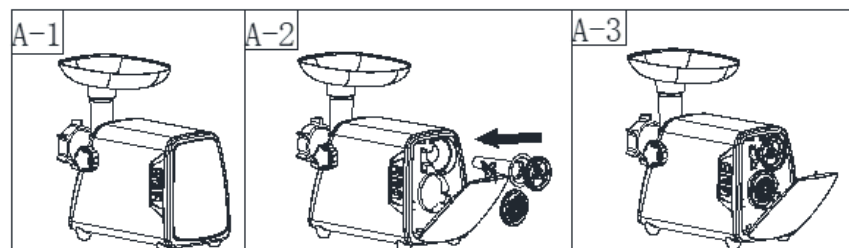
DISASSEMBLING

- Make sure that the motor has stopped completely.
- Disconnect the plug from the power outlet.
- Disassemble by reversing the steps from 6-1 pictures.
- If the fixing ring is not easily removed by hands, please use tools (fig.12) .
- To remove the cutting plate easily, place a screwdriver between the cutting plate and the head as illustrated and lift it up (fig.13).



CLEANING

- Before you clean the appliance, switch the appliance off and remove the plug from the socket.
- Never clean the accessories by a dishwasher with strong alkaline cleaner, a bleaching solution containing chlorine will discolor aluminum surfaces.
- Remove meat, etc. Wash each part in warm soapy water.
- A bleaching solution containing chlorine will discolor aluminum surfaces.
- Do not immerse the motor housing in water, but only wipe it with a damp cloth.
- Thinners and petrol will crack or change the color of the unit.
- Wipe all the cutting parts by vegetable oil -wet cloth.
- Wash all the metal parts in water below 50°C and dry, in case the unit is left unused for a long period of time, wipe them by vegetable oil -wet cloth.



ACCESSORIES STORAGE:

- The storage compartment is on the back of the unit as picture (A-1).
- Push the cover of storage compartment to open it as picture (A-2).
- Put the clean accessories (such as blade, cutting plates, sausage attachment, kibbe attachment) into the storage compartment as picture (A-3).

VII. TECHNICAL DETAILS

Max Power	2000W
Mincing capacity	≤3 kg/min
Voltage	220-240V; 50-60Hz



Environment friendly disposal

You can help protect the environment!

Please remember to respect the local regulations: hand in the non-working electrical equipment's to an appropriate waste disposal center.



HEINNER is a registered trademark of **Network One Distribution SRL**. Other brands and product names are trademarks or registered trademarks of their respective holders.

No part of the specifications may be reproduced in any form or by any means or used to make any derivative such as translation, transformation, or adaptation without permission from NETWORK ONE DISTRIBUTION.

Copyright © 2013 Network One Distribution. All rights reserved.

www.heinner.com, <http://www.nod.ro>



This product is in conformity with norms and standards of European Community.

Importer: **Network One Distribution**

Marcel Iancu Street, 3-5, Bucharest, Romania

Tel: +40 21 211 18 56, www.heinner.com , www.nod.ro

HEINNER

МЕСОМЕЛАЧКА

Модел: HMG-Y2000SS



- Месомелачка
- Максимална мощност: 2000 W
- ИНОКС

Благодарим Ви за закупуването на този продукт!

I. ВЪВЕДЕНИЕ

Преди да използвате този уред прочетете внимателно наръчника с инструкции. Съхранявайте наръчника с цел бъдещи справки.

Този наръчник е проектиран, за да Ви предостави всички необходими инструкции относно инсталирането, използването и поддържането на уреда.

Преди инсталиране и използване на уреда, с цел правилна и безопасна употреба на уреда, моля прочетете внимателно този наръчник с инструкции.

II. СЪДЪРЖАНИЕ НА ВАШИЯ ПАКЕТ



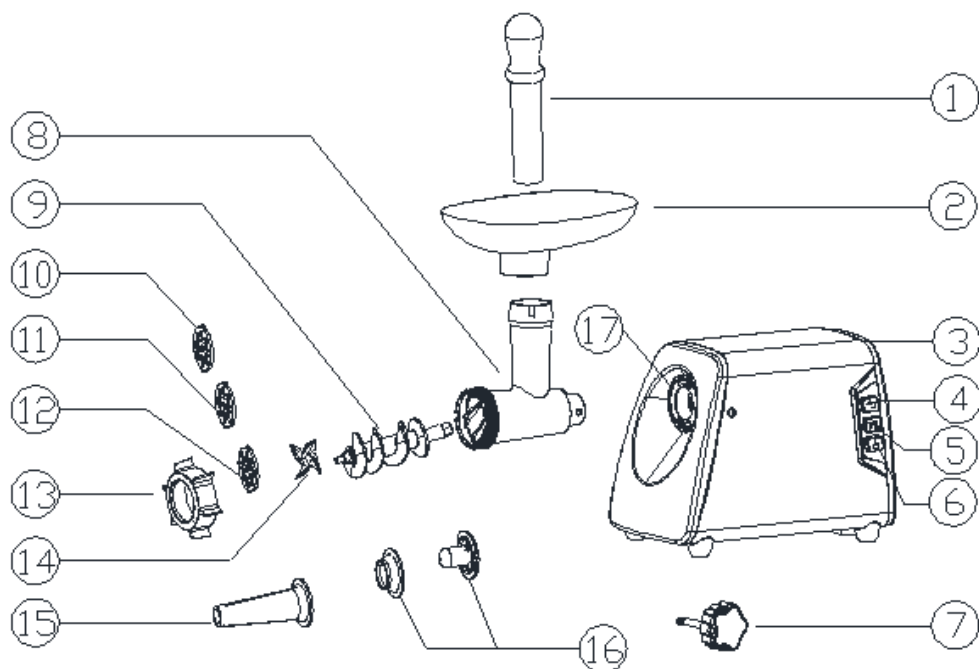
- Месомелачка
- Приставка за наденица
- 3 режещи дискове, 1 нож, тава за захранване, тласкач
- Наръчник за употреба
- Сертификат за гаранция

III. МЕРКИ ЗА БЕЗОПАСНОСТ

- Този уред е предназначен само за домашна употреба. Да не се използва за промишлени цели.
- Ако уредът е оставен без наблюдение и преди монтаж, демонтаж или почистване, винаги го изключвайте от източника за захранване с електроенергия.
- Изключвайте уреда и изваждайте щепсела от контакта преди са сменят аксесоари или да се доближавате до частите, които се движат по време на функциониране.
- Необходим е строг надзор, когато уредът се използва в близост до деца.
- При преместване на уреда, уверете се, че държите корпуса с двете ръце. Не го транспортирайки, като го държите само за тавата или за фунията за колбаси.
- Не монтирайте ножа и режещия диск, когато използвате приставката за къббе.
- По време на функциониране на уреда, не използвайте пръстите или други предмети, за да натискате съставките в тръбата за захранване. Използвайте за тази цел само тласкача.
- Не се опитвайте да използвате уреда за мелене на кости, орехи или други твърди предмети.
- Уреда не е подходящ за мелене на джинджифил или други продукти с високо съдържание на растителни влакна.
- Не оставяйте уреда да функционира постоянно за повече от десет минути. Преди да използвате отново уреда, оставете го да изстине до стайната температура.
- Забранено е да превключвате уреда внезапно от един работен режим в друг, например превключването на превключвателя от положение "ON" директно в положение "R" или обратно). Изчакайте поне една минута машината да спре напълно. В противен случай устройството може да издаде необичайни шумове, вибрации или искри. Устройството може да се повреди, а потребителят да се уплаши.
- След употреба, възможно е малко количество храна да остане в тръбата на уреда. Това е нормално. Малко количество черен метален прах може да остане върху мляната храна, която излезе последно от машината. Моля, не ги консумирайте, а ги извадете и изхвърлете.
- За да избегнете блокирането на уреда, моля, не упражнявайки прекомерен натиск върху него.
- Моля, не включвайте уреда, когато прекъсвачът се активира.
- Никога не се опитвайте да подменят части или да извършите ремонт на уреда за собствена сметка.
- Този уред не трябва да се използва от деца. Не позволявайте на деца да имат достъп до уреда и захранващия кабел.
- Уредът може да се използва от лица с намалени физически, сетивни или умствени способности, или с липса на достатъчен опит и познания, само ако са под наблюдение или са получили указания във връзка с използването на уреда по безопасен начин и ако разбират опасностите, които могат да възникнат при използване на уреда.
- Децата нямат право да си играят с уреда.
- С цел предотвратяване на опасности, ако захранващият кабел е повреден, трябва да се подмени от производителя, от неговия сервизен представител или от лица с подобна квалификация.

**СЪХРАНЯВАЙТЕ ТЕЗИ ИНСТРУКЦИИ.
ТОЗИ УРЕД Е ПРЕДНАЗНАЧЕН САМО ЗА ДОМАШНА УПОТРЕБА.**

IV. ОПИСАНИЕ



- | | |
|----------------------------|-----------------------------------|
| 1. Тласкач | 10. Режеш диск (с малък отвор) |
| 2. Тава за захранване | 11. Режеш диск (със среден отвор) |
| 3. Корпуса на двигателя | 12. Режеш диск (с голям отвор) |
| 4. REV | 13. Нож |
| 5. (I/II) Бутон за скорост | 14. Приставка за къббе |
| 6. ВКЛЮЧВАНЕ/ИЗКЛЮЧВАНЕ | 15. Приставка за наденици |
| 7. Копче за заключване | 16. Приставка за къббе |
| 8. Тръба | 17. Отвор за поставяне на тръбата |
| 9. Спирала тип охлюв | |

V. ИНСТРУКЦИИ ЗА УПОТРЕБА

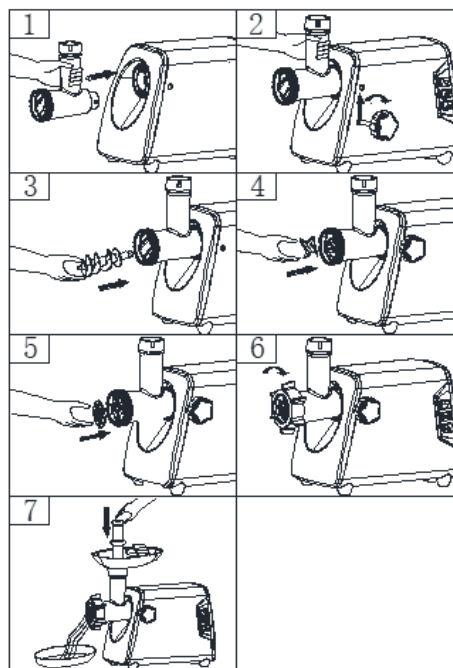
ПРЕДИ ПЪРВА УПОТРЕБА

- Уверете се, че напрежението, посочено на табелката с номиналните данни, съответства на това във вашия дом.
- Измийте всички компоненти на уреда (с изключение на корпуса му) с топла вода и миеш препарат.
- Преди да включване на устройството към захранването, уверете се, че бутона „ON/OFF/Reverse” е в положение „OFF”.

ИНСТРУКЦИИ ЗА УПОТРЕБА

СГЛОБАВЯНЕ

- Дръжте за тръбата и поставете я в отвора на уреда (фиг. 1), след това завъртете я в посочената посока на часовниковите стрелки, докато тръбата се фиксира добре (Фиг. 2).
- Поставете захранващия охлювообразния вал на шнека вътре в тръбата, първо с дългия край, леко завъртете вала, докато той се фиксира в двигателния блок (фиг. 3).
- Монтирайте ножа на спиралата тип охлюв с острата част навън, така както е показано във Фиг. 4. Ако ножът не е фиксиран по съответстващ начин, месото няма да се мели.
- Поставете едно от ситата за мелене до ножа, пасвайки издатините в нарезите (фиг. 5).
- Поддържайте или натискайте с един пръст центъра на ситото за мелене, след това завийте добре фиксиращия пръстен с другата ръка (фиг. 6). Не стягайте прекалено много.
- Фиксирайте тавата за захранване в края на тръбата, в съответстваща позиция.
- Поставете уреда върху стабилна повърхност.
- Не блокирайте отворите, предназначени за движение на въздуха от основата и страничната част на корпуса на мотора.



ИЗПОЛЗВАНЕ КАТО МЕСОМЕЛАЧКА

- Нарезете месото на парчета. Препоръчително да се използва месо без кости, без сухожилия и без мазнина, нарязано на парчета с размери около 20 mm x 20 mm x 60 mm, които лесно могат да се поберат през отвора на входната тава.
- Свържете уреда към контакт на захранването, след което поставете превключвателя „ON/OFF“ в позицията „ON“.
- Поставете месото в тавата за захранване. За извършване на тази операция, използвайте само тласкача (фиг. 7).
- След употреба, изключете уреда и извадете захранването от контакта.

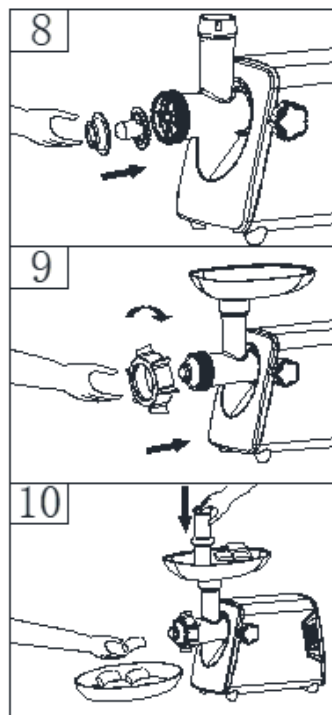
ФУНКЦИОНИРАНЕ В ОБРАТНАТА ПОСОКА

- Ако месомелачката се задръсти, спрете уреда и натиснете бутона „Reverse“.
- Валът за подаване ще се завърти обратно на часовниковата стрелка и тръбата ще се изпразни.
- Ако това не реши проблема, изключете уреда и го почистете.

ПРИГОТВЯНЕ НА КЪБЪБЕ**ПЪЛНЕЖА**

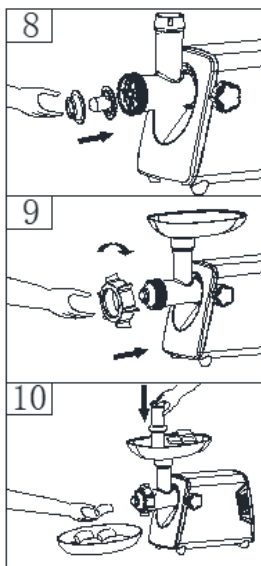
Овнешко месо	100 г
Зехтин	1,5 лъжици
Лук (ситно нарязан)	1,5 лъжици
Подправки	по вкус
Сол	по вкус
Брашно	1,5 лъжици

- Смелете овнешкото месо един или два пъти.
- Запържете лука до кафяв цвят и добавете каймата от овнешко, подправките, солта и брашното.

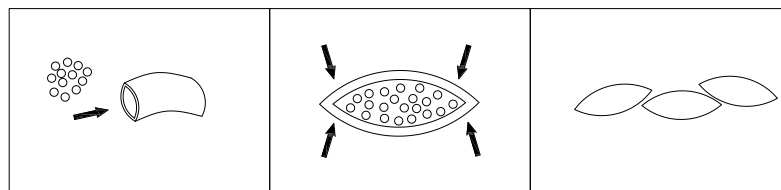


ОБВИВКАТА ЗА КЪББЕ

Чисто месо	450г
Брашно	150-200г
Подправки	по вкус
Индийско орехче (фино смляно)	1
Червен пипер	по вкус
Черен пипер	по вкус

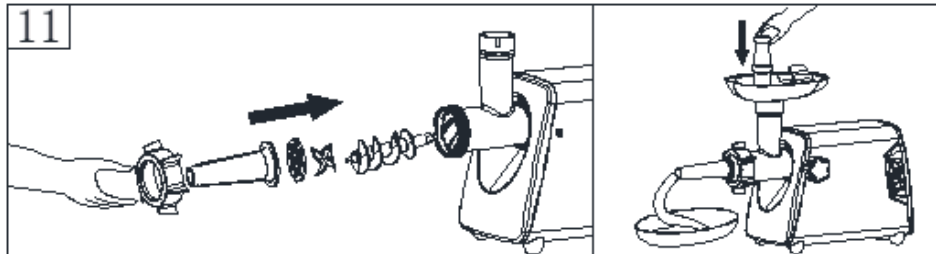


- Смелете месото три пъти и смесете всички съставки в една купа. Повече месо и по-малко брашно за обвивката придават по-добра консистенция и вкус.
- Смелете месото три пъти.
- Следвайте стъпките от 5 до 3, за да разглобите ситото за рязане и ножа.
- Монтирайте приставката за къббе на шнека, пасвайки издатините в нарезите (фиг. 8).
- Завийте добре фиксиращия пръстен, все пак не го завийте прекалено (фиг. 9).
- Направете завивката за къббе в цилиндрична форма (фиг. 10).
- Оформете къббе според снимките по-долу и ги запържете в достатъчно количество олио.



ПРИГОТВЯНЕ НА НАДЕНИЦИ

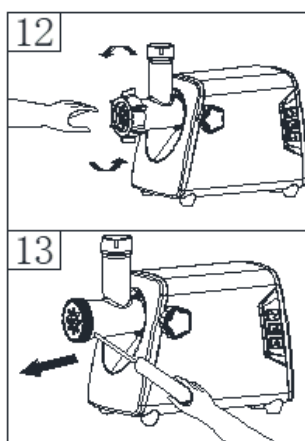
- Преди да започнете, моля, монтирайте аксесоара за колбаси, както е показано на изображението по-долу. (фиг. 11).
- Следвайте стъпките от секцията „СМИЛАНЕ НА МЕСОТО“, описани по-горе.



VI. ПОЧИСТВАНЕТО

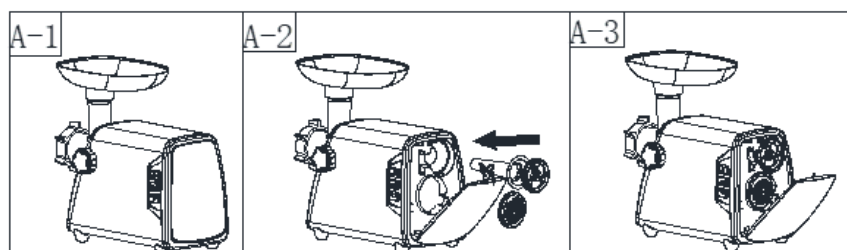
РАЗГЛОБЯВАНЕ

- Уверете се, че двигателя е спрян.
- Изключете щепсела от захранването.
- Разглобете уреда, като следвате стъпки от 6 до 1.
- Ако не можете да извадите фиксиращия пръстен с ръка, използвайте инструменти като е посочено на фиг. 12.
- За да извадите ситото за рязане по-лесно, поставете отвертка между ситото и тръбата, както е показано на снимката, след което я повдигнете (фиг. 13).



ПОЧИСТВАНЕ

- Преди извършване на операциите за почистване, изключете уреда и извадете щепсела от контакта.
- Никога не почиствайте аксесоарите в съдомиялна машина със силен алкален почистващ препарат, избелващ разтвор, съдържащ хлор, ще обезцвети алуминиевите повърхности. Извадете месото от уреда. Измийте всяка част с хладка вода и миещ препарат.
- Препаратите, съдържащи хлор обезцветяват алуминиевите повърхности.
- Не потапяйте двигателния агрегат във вода, а го избършете с влажна кърпа.
- Разреждители и бензин причиняват пукнатини или променят цвета на уреда.
- Избършете всички режещи части с кърпа, намокрена с малко растително олио.
- Измийте всички метални части във вода под 50°C и ги избършете. Ако уредът няма да се използва за по-дълъг период, частите трябва да се избършат с кърпа, намокрена с малко растително олио.



СЪХРАНЕНИЕ НА АКСЕСОАРИТЕ:

- Отделението за съхранение е разположено в задната част на уреда (фиг. А-1).
- Натиснете капака на отделението за съхранение, за да го отворите (фиг. А-2).
- Поставете чистите аксесоари (нож, сита, приставка за колбаси, приставка за къббе) в отделението за съхранение (фиг. А-3).

VII. ТЕХНИЧЕСКИ ДАННИ

Максимална мощност	2000 W
Капацитет за мелене	≤3 кг/мин
Захранващо напрежение	220-240V~ при 50-60Hz

**Изхвърляне на отпадъците по начин, отговорен за околната среда**

Можете да помогнете за опазването на околната среда!

Моля спазвайте местните разпоредби: Предайте нефункциониращото електрическо оборудване на център за събиране на отпадъци от електрическо оборудване.



HEINNER е регистрирана марка на компанията **Network One Distribution SRL**.

Останалите търговски марки и наименованията на продуктите са търговски марки или регистрирани търговски марки на съответните им притежатели.

Нито една част от спецификациите не може да бъде възпроизвеждана под каквато и да е форма или средство, или използвана за получаване на производни като преводи, трансформации или адаптации, без предварителното съгласие на компанията NETWORK ONE DISTRIBUTION.

Copyright © 2013 Network One Distribution. Всички права запазени.

www.heinner.com, <http://www.nod.ro>



Този продукт е проектиран и произведен в съответствие със стандартите и нормите на Европейската общност.

Вносител: **Network One Distribution**

ул. Марчел Янку № 3-5, Букурещ, Румъния

Tel: +40 21 211 18 56, www.heinner.com , www.nod.ro

HEINNER

HÚSDARÁLÓGÉP

Modell: HMG-Y2000SS



- Húsdarálógép
- Maximális teljesítmény: 2000 W
- Inox

Köszönjük, hogy megvásárolta termékünket!

I. BEVEZETÉS

A készülék használata előtt figyelmesen olvassa el a jelen használati útmutatót. Utólagos tanulmányozás céljából, kérjük, őrizze meg a használati kézikönyvet.

A kézikönyvet azért szerkesztettük, hogy rendelkezésére bocsássunk a készülék üzembe helyezésére, használatára és karbantartására vonatkozó minden szükséges utasítást a.

A készülék helyes és biztonságos használata érdekében, az üzembe helyezés és használat előtt kérjük, olvassa el figyelmesen a használati kézikönyvet.

II. AZ ÖN CSOMAGJÁNAK TARTALMA



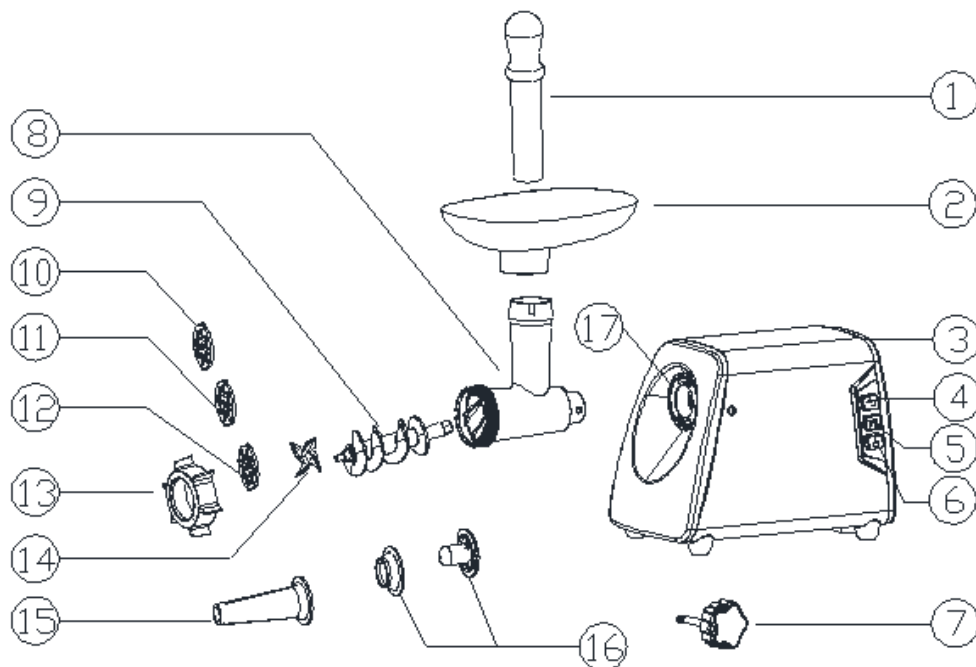
- Húsdarálógép
- Kolbásztöltő tartozék
- 3 vágórostély, 1 kés, adagoló tálca, tömő szerkezet
- Használati kézikönyv
- Jótállási bizonylat

III. BIZTONSÁGI INTÉZKEDÉSEK

- Kizárólag háztartási célra. Ne használja a készüléket ipari célokra.
- A készülék felügyelet nélkül hagyásakor, működésbe hozás, szétszerelés vagy tisztítás előtt mindig áramtalanítsa a készüléket.
- A tartozékok cseréje és a mozgó részek érintése előtt állítsa meg a gépet és húzza ki a kábelt a konnektorból.
- Ha az elektromos háztartási készülékeket gyerekek közelében használja, fordítson kiemelt figyelmet a gyermekek felügyeletére.
- A készülék szállításakor győződjön meg róla, hogy mindkét kezével fogja a burkolatát. Ne szállítsa a készüléket csak az adagoló tálcájánál vagy csövénél fogva.
- Ne szerelje fel a kést és a vágórostélyt a kibeh készítő tartozék használatakor.
- Soha ne helyezzen kézzel az élelmet a készülékbe. Használja mindig a tömő szerkezetet.
- Ne daráljon kemény élelmiszereket, mint a csont, dió, stb.
- Ne aprítson gyömbéret vagy kemény rostokat tartalmazó élelmiszereket.
- Ne hagyja a készüléket 10 percnél hosszabb ideig folytonosan működni. A készülék újbóli használata előtt, hagyja szobahőmérsékleten kihűlni.
- Tilos a készülék egyik üzemmódról a másikra történő hirtelen átváltása, például a kapcsoló „ON” pozícióról történő közvetlen átkapcsolása az „R” pozícióra, vagy fordítva. Várjon legalább egy percet a daráló teljes megállásáig. Ellenkező esetben, rendellenes zajok, rezgés vagy szikrák keletkezhetnek a készülékben. A készülék elromolhat, a felhasználó pedig megijedhet.
- Használat után kis mennyiségű élelmiszer maradhat a készülék csövében. Ez természetes jelenség. A készülékből utoljára távozó darált élelmiszereken kevés mennyiségű fekete színű fémes por maradhat. Kérjük, ne fogyassza el ezt, hanem távolítsa el és dobja el.
- A készülék eltömődésének megakadályozása érdekében kérjük, hogy ne erőltesse meg túlzott nyomás révén.
- Ne kapcsolja be a készüléket, ha az önműködő kioldó bekapcsol.
- Soha ne próbálja házilag kicserélni vagy javítani a készülék alkatrészeit.
- A készüléket gyermekek nem használhatják. Ne engedje, hogy gyermekek a készülékhez és vezetékéhez hozzáférjenek.
- A készüléket csökkent fizikai, érzékelési és szellemi képességgel, gyakorlattal és ismeretekkel rendelkező személyek csak felügyelet alatt használhatják, vagy ha felkészítették őket a készülék biztonságos használatára vonatkozóan, és tudatában vannak a működésével kapcsolatos veszélyeknek.
- A gyermekeknek tilos játszani a készülékkel.
- A veszély elkerülése érdekében, a sérült tápvezeték a gyártóval, ennek hivatalos márkaszervizével vagy egy hasonló szakképzettséggel rendelkező személlyel cseréltesse ki.

**KÉRJÜK A KÖVETKEZŐ ELŐÍRÁSOKAT BETARTANI.
EZ A KÉSZÜLÉK KIZÁRÓLAG HÁZTARTÁSI HASZNÁLATRA KÉSZÜLT.**

IV. LEÍRÁS



1. Tömő szerkezet
2. Adagoló tálca
3. Motor burkolat
4. REV
5. (I/II) Sebesség gomb
6. INDÍTÁS / MEGÁLLÍTÁS
7. Reteszelő gomb
8. Cső
9. Csigás adagoló tengely

10. Vágórostély (kis).
11. Vágórostély (közepes)
12. Vágórostély (nagy)
13. Rögzítőgyűrű
14. Kibeh-készítő tartozék
15. Kolbásztöltő tartozék
16. Kibeh-készítő tartozék
17. Fejrész csatlakozója

V. HASZNÁLATI UTASÍTÁSOK

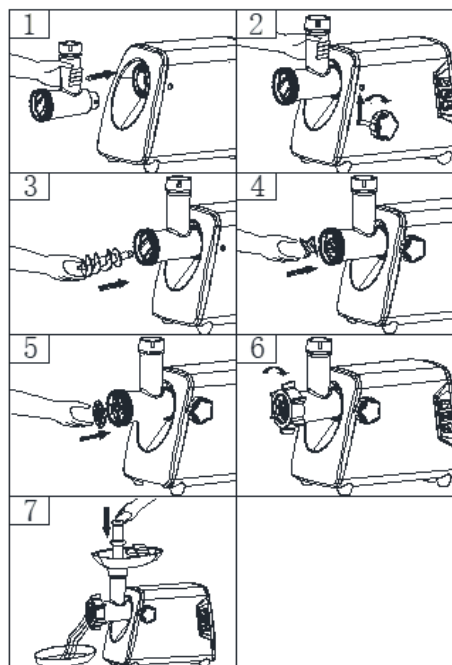
ELSŐ HASZNÁLAT ELŐTT

- Győződjön meg, hogy a készüléken feltüntetett áramfeszültség megegyezik az Ön lakásában rendelkezésre álló áramfeszültséggel.
- Meleg vízzel és szappannal mossa meg a készülék minden alkotóelemét (kevésbé a motoregységet).
- A készülék táphálózathoz csatlakoztatása előtt győződjön meg arról, hogy az „ON/OFF/Reverse” gomb az „OFF” pozícióban található.

HASZNÁLATI UTASÍTÁSOK

ÖSSZESZERELÉS

- Fogja meg a csövet és helyezze a készülék nyílásába (1. sz. ábra). Fordítsa a csövet a 2. sz. ábrán megjelölt irányba a rögzítéshez.
- A csigas adagoló tengelyt helyezze a cső belsejébe, először a hosszú felével, a motoregységbe rögzüléséig forgatva könnyedén a tengelyt (3. sz. ábra).
- Szerelje a kést a csigas tengelyre éles részével kifelé, amint a 4. sz. ábrán látható. Ha a kés nincs megfelelően felszerelve, a hús nem darálható meg.
- Majd szerelje fel az egyik vágórostélyt a kés mellé a kidudorodó részeket a vágatokba illesztve (5. sz. ábra).
- Egyik ujjával nyomja vagy tartsa meg a vágórostély közepét, majd a másik kezével csavarja be jól a rögzítő gyűrűt (6. sz. ábra). Ne szorítsa be túlságosan erősen.
- Helyezze el az adagoló tálcát a cső végére a megfelelő pozícióba.
- Helyezze a készüléket stabil felületre.
- Ne takarja el a motoregység alján és oldalán található szellőzőréseket.



HÚSDARÁLÁS

- Vágja darabokra az élelmiszereket. A kicsontolt, ín és zsiradék nélküli, körülbelül 20 mm x 20 mm x 60 mm darabokra vágott húst ajánljuk, mely befér az adagoló tálca nyílásán.
- Csatlakoztassa a készüléket az áramforráshoz, az „ON/OFF” kapcsolót pedig helyezze az „ON” pozícióba.
- Helyezze az élelmiszert az adagoló csőbe. Ehhez a művelethez csak a tömő szerkezetet használja (7. sz. ábra).
- Használat után kapcsolja ki és áramtalanítsa a készüléket.

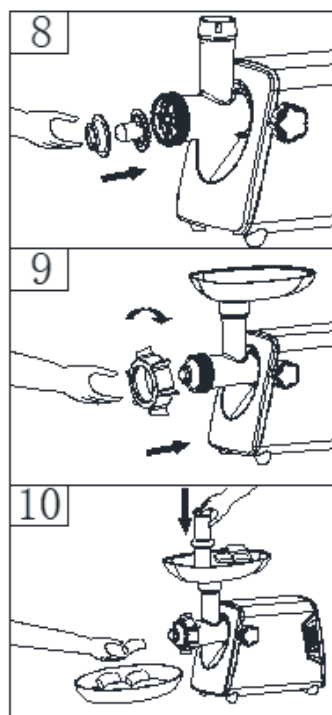
ELLENKEZŐ IRÁNYÚ MŰKÖDTETÉSI LEHETŐSÉG

- Abban az esetben, ha a készülék eltömődik, kapcsolja ki és nyomja meg a „Reverse” gombot.
- Az adagoló csigás tengely ellenkező irányban kezd el forogni, a cső pedig kitisztul.
- Amennyiben ez a művelet nem oldja meg a problémát, kapcsolja ki a készüléket, és tisztítsa ki a készüléket.

KIBBE KÉSZÍTÉS**TÖLTELÉK**

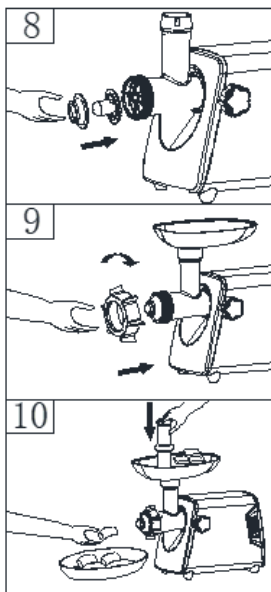
Juhhús	100g
Olívaolaj	1,5 kanál
Hagyma (apróra vágott)	1,5 kanál
Fűszerek	ízlés szerint
Só	ízlés szerint
Liszt	1,5 kanál

- A juhhúst darálja le egyszer vagy kétszer.
- Pirítsa barnásra a hagymát, és adja hozzá a darált juhhúst, a fűszereket, a sót és a lisztet.

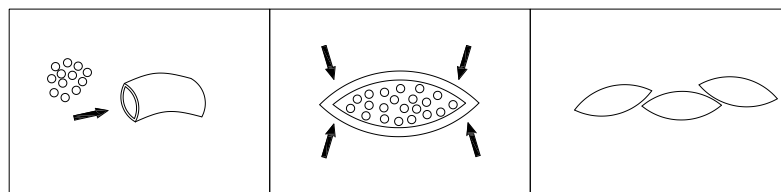


KIBBEH-KÉSZÍTŐ TARTOZÉKOK

Sovány hús	450g
Liszt	150-200g
Fűszerek	ízlés szerint
Szerecsendió (apróra darált)	1
Paprika	ízlés szerint
Bors	ízlés szerint

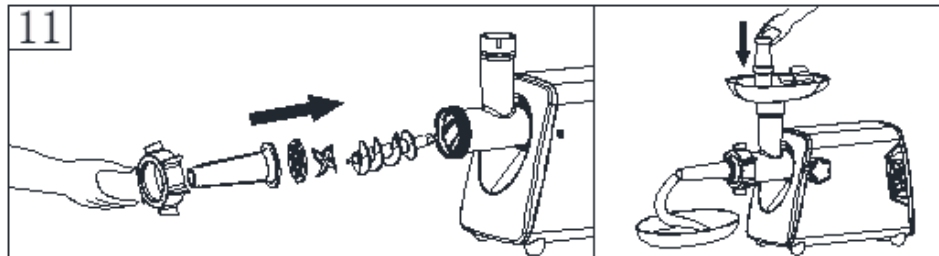


- Darálja le háromszor a húst, a hozzávalókat pedig keverje össze egy edénybe. A több hús és a kevesebb liszt jobb állagot és ízt kölcsönöz a kibbeh-nek.
- Darálja le a keveréket háromszor.
- A vágórostély és a kés leszereléséhez kövesse az 5-3 lépéseket.
- A kibbeh készítésére szolgáló kelléket szerelje a csigas tengelyre, a kellék kiszögellő részét illessze a vágatokba (8. sz. ábra).
- Csavarozza be jól a rögzítő gyűrűt. Ne húzza meg túlzottan (9. sz. ábra).
- Formázza a henger alakúra a kibbeh-t (10. sz. ábra).
- Formázzon az alábbi ábráknak megfelelő kibbeh-t, és süsse meg bő olajban.



KOLBÁZSKÉSZÍTÉS

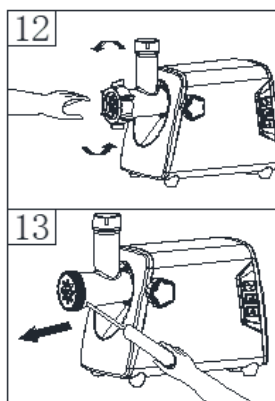
- A kolbászkészítés elkezdése előtt kérjük, szerelje fel a kolbász készítésére szolgáló kelléket a fenti ábrán jelölt módon (11. sz. ábra).
- Kövesse a fenti „HÚSDARÁLÁS” fejezet utasításai szerinti lépéseket.



VI. TISZTÍTÁS

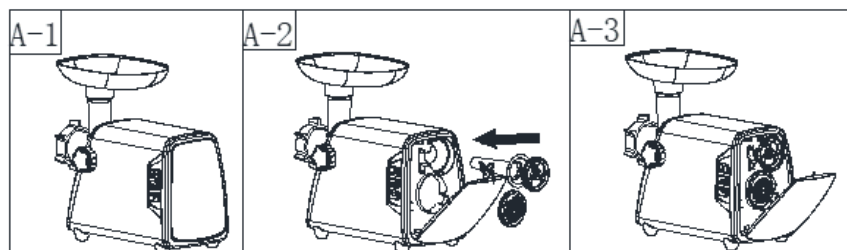
SZÉTSZERELÉS

- Bizonyosodjon meg arról, hogy a motor megállt.
- Húzza ki a tápkábelt az elektromos tápegységből.
- A készüléket az ábra 6-1 lépéseit követve szerelje szét.
- Ha nem tudja kézzel kivenni a rögzítő gyűrűt, használja a szerszámokat (12. sz. ábra).
- A vágórostély könnyebb eltávolítása érdekében, helyezzen egy csavarhúzó a rostély és a cső közé az ábrán jelölt módon, majd emelje fel a rostélyt (13. sz. ábra).



TISZTÍTÁS

- A tisztítási műveletek elvégzése előtt kapcsolja ki a készüléket, és húzza ki a készüléket a csatlakozóaljzathoz.
- Ne tisztítsa a készülék mosogatógépben.
- Vegye ki a húst a készülékből. A kellékeket mossa meg szappanos langyos vízben.
- A klórt tartalmazó fehérítők kifakítják az alumínium felületeket.
- Ne helyezze a motoregységet vízbe, csak nedves ronggyal törölje meg.
- Az oldószerek és a benzin repedéseket okozna, vagy megváltoztatják a készülék színét.
- A vágó alkatrészeket növényi olajba áztatott ronggyal törölje meg.
- A fém alkatrészeket mossa meg 50 °C-nál alacsonyabb hőmérsékleten, és törölje meg. Ha a készüléket hosszabb ideig nem használja, növényi olajba áztatott ronggyal törölje át az alkatrészeket.



A TARTOZÉKOK TÁROLÁSA:

- A tároló retesz a készülék hátsó részén található (A-1 ábra).
- A tároló retesz kinyitásához nyomja meg a retesz fedelét (A-2 ábra).
- A tiszta tartozékokat (kés, vágórostély, kolbász készítésére szolgáló kellék) helyezze a tároló reteszbe (A-3 ábra).

VII. MŰSZAKI RÉSZLETEK

Maximális teljesítmény	2000 W
Daráló kapacitás	≤3 kg/perc
Tápfeszültség	220-240V; 50-60Hz

**A hulladékok környezetfelelős eltávolítása**

Segíthet a környezet védelmében!

Kérjük, tartsa be a helyi rendelkezéseket: a nem működő elektromos berendezéseket a használt elektromos hulladékokat gyűjtő központba szolgáltatassa be.



A HEINNER a Network One Distribution SRL(KFT) társaság által bejegyzett védjegy. A többi márkajelzés és a termékek megnevezése kereskedelmi vagy az illető birtoklók által bejegyzett márkanevek.

A leírtak egyetlen része sem használható fel semmilyen formában, még lefordított, átalakított változatban sem, a NETWORK ONE DISTRIBUTION előzetes beleegyezése nélkül.

Copyright © 2013 Network One Distribution. Minden jog fenntartva.

www.heinner.com, <http://www.nod.ro>



A terméket az Európai Közösség előírásainak és jogszabályainak megfelelően tervezték és gyártották.

Importőr: **Network One Distribution**

Marcel Iancu utca, 3-5 szám, Bukarest (București), Románia

Tel: +40 21 211 18 56, www.heinner.com, www.nod.ro