

# HEINNER

**APARAT DE VIDAT ȘI SIGILAT**

**Infinity Pack**

**Model: HAV-EDC120WH**



- Aparat de vidat și sigilat
- Putere: 120 W
- Culoare: alb

[www.heinner.com](http://www.heinner.com)

Vă mulțumim pentru alegerea acestui produs!

## I. INTRODUCERE

***Înainte de a utiliza acest aparat, citiți cu atenție manualul de instrucțiuni și păstrați-l pentru consultări ulterioare.***

Acest manual este conceput pentru a vă oferi toate instrucțiunile necesare referitoare la instalarea, utilizarea și întreținerea aparatului. Pentru utilizarea corectă și în siguranță a aparatului, vă rugăm să citiți cu atenție acest manual de instrucțiuni, înainte de instalare și utilizare.

## II. CONȚINUTUL PACHETULUI



- **Aparat de vidat și sigilat**
- **Manual de instrucțiuni**
- **Certificat de garanție**
- **Declarație de conformitate**
- **Rolă de pungi**
- **5 pungi individuale**
- **Racord pentru caserole**

### III. MĂSURI DE SIGURANȚĂ

Vă rugăm să citiți și să urmați cu atenție instrucțiunile privind siguranța înainte de a utiliza acest aparat.

1. Asigurați-vă că tensiunea indicată pe dispozitiv corespunde celei disponibile în locul de utilizare.
2. Nu utilizați aparatul în cazul în care cablul de alimentare sau ștecărul prezintă deteriorări. Nu utilizați aparatul în cazul în care acesta prezintă defectiuni sau deteriorări. În cazul în care cablul și/sau aparatul prezintă deteriorări, acestea trebuie returnate la un centru de service autorizat.
3. Pentru a opri alimentarea aparatului, deconectați ștecărul de la sursa de alimentare cu energie electrică. Nu trageți de cablul de alimentare pentru a deconecta aparatul.
4. Pentru evitarea pericolelor, în cazul în care cablul de alimentare este deteriorat, acesta trebuie înlocuit de către producător, de către agentul său de service sau de persoane cu o calificare similară.
5. Nu utilizați un prelungitor cu acest aparat.
6. Atunci când nu utilizați aparatul sau înainte de efectuarea operațiilor de curățare, deconectați ștecărul de la sursa de alimentare cu energie electrică.
7. Nu utilizați aparatul pe suprafețe umede sau fierbinți, nici în apropierea unei surse de alimentare.
8. Nu scufundați nicio componentă a aparatului, a cablului de alimentare sau a ștecărului în apă sau în alte lichide.
9. Utilizați numai accesoriile sau componentele auxiliare recomandate de către producător.
10. Utilizați aparatul numai conform destinației prevăzute. Nu utilizați produsul în afara spațiului de lucru.
11. Este necesară o supraveghere atentă a copiilor atunci când aceștia utilizează aparatul. Acest aparat nu este o jucărie.
12. După fiecare sigilare, lăsați aparatul să se răcească timp de cel puțin 40 de secunde.

***De ce aveți nevoie de un aparat de vidat și sigilat?***

Expunerea la aer poate face ca alimentele să-și piardă gustul și proprietățile nutritive, putând favoriza, de asemenea, dezvoltarea bacteriilor și a fermenților, ceea ce va duce la deteriorarea alimentelor. Sistemul de ambalare în vid al acestui aparat elimină aerul și ajută la păstrarea gustului și proapețimii alimentelor. Cu ajutorul acestui sistem de ambalare, puteți păstra alimentele proaspete pentru o perioadă de până la 7 ori mai lungă.

***Economisiți timp și bani***

Cheltuiți mai puțin:

Puteți cumpăra alimente în cantități mai mari sau atunci când sunt la reducere și puteți ambala în vid porții de mărimea pe care o doriți, fără a face risipă.

Economisiți timp:

Gătiți din timp pentru toată săptămâna, pregătiți porțiile și păstrați-le în pungile vidate.

Marinați în câteva minute:

Ambalarea în vid deschide porii alimentelor, astfel încât să puteți obține în doar 20 de minute, nu peste noapte, acel gust grozav de produs marinat.

Mese festive fără efort:

Pregătiți din timp mâncărurile preferate și mesele festive, astfel încât să puteți petrece timp de calitate cu oaspeții dumneavoastră.

Bucurați-vă de alimente de sezon sau specialități:

Păstrați mai mult timp proapețimea alimentelor foarte perisabile sau consumate mai rar.

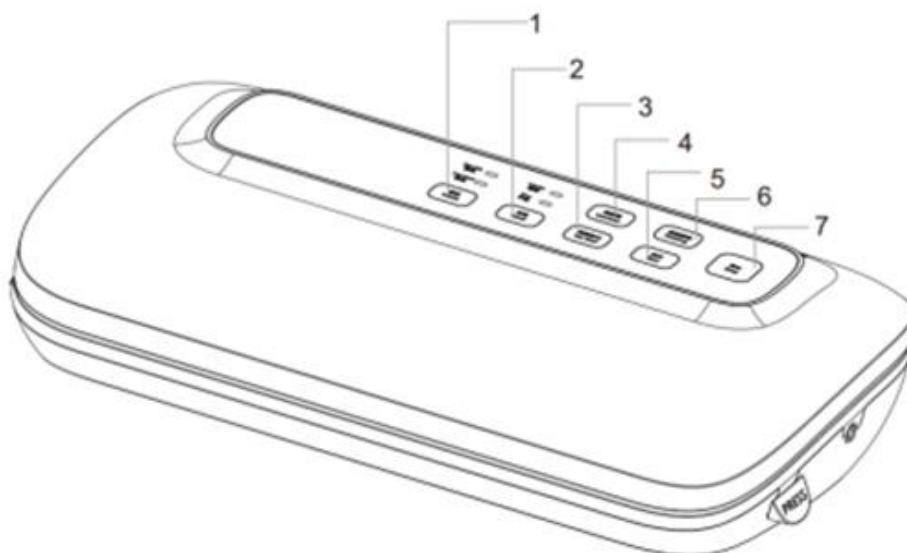
Controlați porțiile pentru regimuri:

Ambalați în vid porții potrivite și notați kaloriile și/sau conținutul de grăsimi pe pungă.

Protejați produse nealimentare:

Păstrați uscate și pregătite pentru ieșiri proviziile pentru camping și plimbări cu barca. Protejați împotriva pățării argintul lustruit, prin reducerea la minimum a expunerii la aer.

#### IV. DESCRIEREA PRODUSULUI



1. **Butonul „Mode”** : pot fi setate două moduri („Normal” și „Delicat”). Modul implicit este „Normal”. Atunci când alimentele sunt sfărâmicioase, puteți apăsa pe acest buton pentru ca aparatul să comute la modul de vidare „Delicat”. Puteți controla manual gradul de vidare prin apăsarea butonului „Seal” în orice moment. Alimentele vor fi sigilate în mod automat. Notă: dacă alimentarea cu energie electrică este întreruptă, această setare va reveni la un mod standard prestabilit.
2. **Butonul „Food”**: pot fi setate două moduri („Uscat” și „Umed”). Modul implicit este „Uscat”. La apăsarea butonului, aparatul comută la modul „Umed”. Puteți alege modul în funcție de tipul de alimente. După fiecare utilizare, lăsați aparatul să se răcească timp de cel puțin 40 de secunde. Notă: dacă alimentarea cu energie electrică este întreruptă, această setare va reveni la un mod standard prestabilit.
3. **Butonul „Vac/Seal”**: Apăsați acest buton pentru a vida și sigila punga (după fiecare utilizare, lăsați aparatul să se răcească timp de cel puțin 40 de secunde).
4. **Butonul „Canister” (cu LED)**: Apăsați pe acest buton, iar aparatul începe să videze caserola până la finalizarea procesului. Notă: caserola trebuie să fie compatibilă cu aparatul.
5. **Butonul „Seal” (cu LED)**: Apăsați pe acest buton pentru a sigila punga (după fiecare utilizare, lăsați aparatul să se răcească timp de cel puțin 40 de secunde).
6. **Butonul „Pickling” (cu LED)**: Apăsați pe acest buton, pentru ca aparatul să marineze alimentele prin cicluri de vidare. Puteți obține un gust deosebit în cel mai scurt timp. Notă: pentru utilizarea acestei funcții, este necesară o caserolă.
7. **Butonul „Stop”**: permite utilizatorului să oprească aparatul în orice moment



A. Spațiu pentru depozitarea rozelor de pungi

Acest compartiment permite depozitarea rozelor de pungi (doar când aparatul este deschis)

B. Cutter

Vă permite să tăiați pungile la dimensiunea dorită.

C. Garnitură

Aceasta previne scăpările și pătrunderea aerului în camera de vid.

D. Element de cauciuc

Acesta permite sigilarea complet netedă.

E. Cameră de vid

Partea deschisă a pungilor trebuie să fie în interiorul camerei de vid.

F. Bară de sigilare

Bara cu lățimea de 3 mm asigură o sigilare corespunzătoare.

G. Orificiu de aspirare a aerului

Atunci când vidați caserole sau alte accesorii compatibile, introduceți un capăt al furtunului în acest orificiu. Nu blocați acest orificiu.

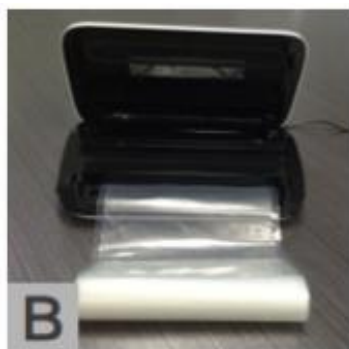
H. Buton pentru decuplare

Apăsați acest buton pentru a lăsa aerul să iasă și pentru a deschide capacul, apoi scoateți punga.

## V. UTILIZAREA APARATULUI



Deschideți capacul, scoateți lungimea potrivită din rola de pungă, apoi deplasați dispozitivul de tăiere dintr-o parte în cealaltă.



Puneți partea deschisă a pungii în camera de vid. Vă rugăm să vă asigurați că punga nu acoperă orificiul de aspirare a aerului.



Apăsați pe capac cu ambele mâini, până la fixarea acestuia în poziție, apoi începeți procesul de vidare.



După vidare, apăsați pe butoanele de decuplare de pe ambele părți pentru a deschide capacul, apoi scoateți pungile sigilate cu alimente în interior.

**SIGILAREA PUNGILOR DE PLASTIC ȘI VIDAREA CASEROLELOR****SIGILAREA PUNGILOR DE PLASTIC**

Conectați aparatul la sursa de alimentare și porniți-l.

Introduceți capătul deschis al pungii în camera de vid, așa cum este indicat în imaginile de mai sus.

Apăsați simultan pe cele două cârlige de blocare din laterale, până când auziți două sunete care indică fixarea.

Apăsați pe butonul „Seal” și veți constata că indicatorul LED se va aprinde. Când indicatorul LED se stinge, sigilarea este finalizată.

Apăsați pe butoanele de decuplare pentru a deschide aparatul și a scoate alimentele sigilate.

**CONSERVAREA PRIN VIDAREA PUNGILOR**

Conectați aparatul la sursa de alimentare și porniți-l.

Puneți în interiorul pungii produsele pe care doriți să le conservați.

Curățați și îndreptați partea deschisă a pungii, asigurându-vă că acesta nu este cutată.

Introduceți capătul deschis al pungii în camera de vid, așa cum este indicat în imaginile de mai sus.

Apăsați simultan pe cele două cârlige de blocare din laterale, până când auziți două sunete care indică fixarea.

Apăsați pe butonul „Vacuum/Seal”, iar indicatorul LED se va aprinde, apoi punga va fi vidată și sigilată în mod automat. Când indicatorul LED se stinge, procesul este finalizat.

Apăsați pe butoanele de decuplare situate pe laterale, apoi deschideți aparatul și scoateți produsele sigilate.

Notă: dacă alimentele sunt umede, vă rugăm să alegeți modul „Umed”.

**CONSERVAREA PRIN VIDAREA CASEROLELOR**

Puneți produsele în interiorul caserolei și acoperiți-o cu capacul, introduceți un capăt al furtunului în orificiul de aspirare a aerului situat pe aparat, apoi introduceți celălalt capăt în orificiul din partea superioară a capacului caserolei.

Apăsați pe butonul „Canister”, iar aparatul va începe să extragă aerul din caserola.

Puteți apăsa pe butonul „Stop” pentru a opri aparatul în orice moment. La finalizarea procesului de vidare, aparatul se oprește automat.

Scoateți mai întâi capătul furtunului din caserolă, apoi scoateți celălalt capăt din aparat.

Atunci când produsele depozitate expiră sau trebuie scoase din caserolă, vă rugăm să apăsați pe butonul din centrul capacului caserolei pentru ca aerul să poată pătrunde, apoi puteți deschide caserola în câteva secunde.

**SFATURI PRIVIND UTILIZAREA CASEROLELOR**

Vă rugăm să scoateți capacul caserolei înainte de a o introduce în cuptorul cu microunde.

Puneți caserola în frigider pentru o mai bună conservare.



**SFATURI UTILE**

1. Nu umpleți excesiv pungile și lăsați o lungime suficientă în partea deschisă, astfel încât acestea să poată fi introduse cu ușurință în camera de vid.
2. Asigurați-vă partea deschisă a pungii nu este umedă. Pungile umede sunt mai greu de topit și sigilat.
3. Vidarea și sigilarea nu pot înlocui complet refrigerarea sau congelarea. Alimentele perisabile trebuie să fie în continuare refrigerate sau congelate.
4. Curățați și neteziți partea deschisă a pungilor, deoarece cutele și obiectele străine pot cauza probleme în timpul sigilării.
5. Pentru a preveni apariția cutelor atunci când sigilați în vid produse voluminoase, întindeți ușor punga în timp ce o introduceți în camera de vid și țineți-o așa până când pompa începe să funcționeze.
6. Atunci când sigilați în vid produse cu muchii ascuțite (spaghete uscate, tacâmuri de argint etc.), protejați punga împotriva înțepăturilor prin înfășurarea produselor într-un material moale, cum ar fi hârtia absorbantă. În aceste cazuri, este posibil ca recipientele sau caserolele să fie mai potrivite decât pungile.
7. Când utilizați accesorii, nu uitați să lăsați un spațiu de 2,5 cm în partea superioară a caserolei sau a recipientului.
8. Pentru rezultate optime, precongelați fructele și blanșați legumele înainte de a le sigila în vid.
9. După fiecare vidare sau sigilare, lăsați aparatul să se răcească timp de cel puțin 40 de secunde.
10. Dacă nu aveți siguranța că punga a fost sigilată corespunzător, resigilați-o.

**VI. CURĂȚARE ȘI ÎNTREȚINERE**

1. Înainte de fiecare curățare, deconectați aparatul de la sursa de alimentare.
2. Nu introduceți aparatul în apă sau în alte lichide pentru a-l curăța.
3. Nu utilizați pentru curățare detergenți abrazivi, deoarece suprafața aparatului se poate zgâria.
4. Dacă este necesar, ștergeți exteriorul aparatului cu o cârpă umedă sau cu un burete cu detergent slab.
5. Pentru a curăța camera de vid, îndepărtați cu un șervețel resturile de alimente sau lichide.
6. Lăsați aparatul să se usuce bine înainte de a-l utiliza din nou.

## VII. DURATE ESTIMATE DE PĂSTRARE

Alimente păstrate în frigider ( $5 \pm 3^{\circ}\text{C}$ )	Fără vidare	Cu vidare
Carne roșie	3-4 zile	8-9 zile
Carne albă	2-3 zile	6-8 zile
Pește	1-3 zile	4-5 zile
Carne preparată	3-5 zile	10-15 zile
Brânză moale	5-7 zile	20 zile
Brânzeturi tari/semitari	1-5 zile	60 zile
Fructe	5-7 zile	14-20 zile
Legume	1-3 zile	7-10 zile
Supă	2-3 zile	8-10 zile
Orez gătit sau paste gătite	2-3 zile	6-8 zile
Deserturi cu frișcă	2-3 zile	8 zile
Alimente păstrate la temperatura camerei ( $25 \pm 2^{\circ}\text{C}$ )	Fără vidare	Cu vidare
Pâine proaspătă	1-2 zile	8-10 zile
Biscuiți	4-6 luni	12 luni
Orez nepreparat sau paste nepreparate	5-6 luni	12 luni
Făină	4-6 luni	12 luni
Fructe uscate	3-4 luni	12 luni
Cafea măcinată	2-3 luni	12 luni
Ceai vrac	5-6 luni	12 luni
Ceai cu lapte	1-2 luni	12 luni
Alimente păstrate în congelator ( $-18 \pm 2^{\circ}\text{C}$ )	Fără vidare	Cu vidare
Carne	4-6 luni	15-20 luni
Pește	3-4 luni	10-12 luni
Legume	8-10 luni	8-24 luni

## VIII. REMEDIEREA PROBLEMELOR

### ***Nu se întâmplă nimic atunci când încercați să ambalați în vid:***

Asigurați-vă că ștecărul cablului de alimentare este introdus bine în priza electrică.

1. Asigurați-vă că nu sunt prezente deteriorări la nivelul cablului de alimentare.
2. Conectați un alt aparat la priza electrică, pentru a vă asigura că aceasta funcționează.
3. Asigurați-vă că sistemele de închidere sunt în poziția de blocare.
4. Asigurați-vă că pungă este poziționată corespunzător în interiorul camerei de vid.
5. Înainte de a utiliza aparatul din nou, lăsați-l să se răcească timp de 40 de secunde.

Observație: Pentru a preveni supraîncălzirea aparatului, lăsați-l să se răcească timp de 40 de secunde înainte de a-l utiliza din nou și țineți capacul deschis.

### ***Rămâne aer în pungă după vidare:***

1. Asigurați-vă că partea deschisă a pungii este în întregime în interiorul camerei de vid.
2. Asigurați-vă că pungă nu are scăpări. Umflați pungă, apoi scufundați-o în apă și apăsați pe aceasta. Dacă apar bule, utilizați o pungă nouă.
3. Dacă utilizați o pungă cu dimensiuni personalizate, verificați banda de sigilare. O cută în pungă de-a lungul benzii de sigilare poate cauza scăpări și poate permite pătrunderea aerului. Tăiați pungă și resigilați-o.
4. Nu încercați să faceți dumneavoastră lipiturile laterale pentru pungă, deoarece pungă sunt fabricate cu lipituri laterale speciale. Dacă realizați dumneavoastră lipiturile, pot apărea scăpări și aerul poate pătrunde în pungă.
5. Vă rugăm să nu sigilați alimentele atunci când sunt fierbinți.  
Dat fiind principiul dilatării și contractării termice a corpurilor, vă rugăm să nu sigilați alimentele atunci când sunt fierbinți, deoarece acestea se vor contracta odată cu răcirea, ceea ce face să pară că există scăpări de aer.
6. După vidare, încă este aer în interiorul pungă cu legume sau fructe  
După vidare, puneți pungă sigilate în frigider. În caz contrar, se produce o eliberare de aer din cauza fotosintezei, vidare fiind ineficientă.
7. Vă rugăm să nu sigilați alimentele fermentate  
Alimentele fermentate nu sunt potrivite pentru ambalarea în vid, deoarece acestea emană aer.

***Aerul a fost eliminat din pungă, însă a pătruns din nou în aceasta:***

1. Verificați banda de sigilare a pungii. O cută de-a lungul benzii de sigilare poate cauza scăpări și poate permite pătrunderea aerului. Tăiați punga și resigilați-o.
2. Umezeala sau alimentele (cum ar fi, de exemplu, sucurile, grăsimea, firimiturile și pulberile) aflate de-a lungul benzii de sigilare pot împiedica sigilarea corectă a pungii. Tăiați punga, ștergeți marginea interioară a acesteia și resigilați-o.
3. Alimentele cu muchii ascuțite pot găuri punga. Înlocuiți punga dacă aceasta este găurită. Acoperiți obiectele cu muchii ascuțite folosind un material moale de protecție, de exemplu un șervețel de hârtie, apoi sigilați din nou.
4. Dacă încă rămâne aer în pungă, este posibil ca alimentele să fi fermentat sau să fi eliberat gaze. În acest caz, este posibil ca alimentele să se fi alterat; acestea trebuie aruncate.

***Punga se topește:***

Dacă punga se topește, este posibil ca elementul de cauciuc să se fi încălzit prea tare. Înainte de a ambala în vid un alt produs, așteptați cel puțin 5 minute, pentru ca aparatul să se răcească.

## IX. FIȘĂ TEHNICĂ

<b>Tensiune nominală</b>	<b>220-240 V</b>
<b>Frecvență nominală</b>	<b>50-60Hz</b>
<b>Putere</b>	<b>120 W</b>

**MASURI PENTRU PROTECTIA MEDIULUI**

Va informam ca persoanele fizice au urmatoarele obligatii prin legislatia specifica privind protectia mediului si regimul deseurilor:

- Deeurile de echipamente electrice si electronice (DEEE), pot contine substante periculoase pentru mediu si sanatatea umana. Conform OUG 5/2015, exista obligativitatea predarii acestora, pentru tratarea corespunzatoare si valorificarea componentelor reciclabile. Societatea Network One Distribution S.R.L. este platitoare de taxa de " timbru verde" pentru fiecare Echipament Electric si Electronic (EEE) pe care il pune pe piata. Acest cost asigura tratarea ulterioara a echipamentelor uzate colectate. Din acest motiv, odata ce devine deeu, produsul EEE poate fi predat gratuit operatorului Dvs. de salubritate, la magazine atunci cand achizitionati alt echipament similar, sistemul "unul la unu "sau la punctul de colectare organizat de Primaria Sectorului / localitatii Dvs.
- Simbolul (marcajul) aplicat produselor, care indica faptul ca deeurile DEEE, bateriile si acumulatorii - fac obiectul unei colectari separate, il reprezinta o pubela barata cu o cruce.

***Aceste masuri vor ajuta la protejarea mediului***

Societatea Network One Distribution S.R.L. este inregistrata in Registrul de punere pe piata a echipamentelor electrice si electronice, avand numarul de inregistrare: RO-2016-03-EEE-0201-IV. De asemenea, au fost intocmite si sunt gestionate: Registrul de Retragere EEE si Registrul de Rechemare EEE, in conformitate cu HG 322/2013. Totodata societatea este inregistrata in Registrul de punere pe piata a bateriilor, avand numarul de inregistrare: RO-2011-03-B&A-0283.

Conformitatea cu directiva RoHS: Produsul pe care l-ați cumpărat este conform cu Directiva RoHS UE (2011/65/UE). Nu conține materialele dăunătoare și interzise specificate în Directivă.

**Va multumim ca participati alaturi de noi la protejarea mediului si a sanatatii umane!**



**HEINNER** este marcă înregistrată a companiei **Network One Distribution SRL**. Celelalte branduri și denumirile produselor sunt mărci de comerț sau mărci de comerț înregistrate ale respectivilor deținători.

Nicio parte a specificațiilor nu poate fi reprodusă sub nicio formă și prin niciun mijloc, nici utilizată pentru obținerea unor derivate precum traduceri, transformări sau adaptări, fără consimțământul prealabil al companiei NETWORK ONE DISTRIBUTION.

Copyright © 2013 Network One Distribution. Toate drepturile rezervate.

[www.heinner.com](http://www.heinner.com), <http://www.nod.ro>

<http://www.heinner.com>, <http://www.nod.ro>



Acest produs este proiectat și realizat în conformitate cu standardele și normele Comunității Europene.

Importator: **Network One Distribution**

Str. Marcel Iancu, nr. 3-5, București, România

Tel: +40 21 211 18 56, [www.heinner.com](http://www.heinner.com), [www.nod.ro](http://www.nod.ro)

# HEINNER

VACUUM SEALER

Infinity Pack

Model: HAV-EDC120WH



- Vacuum sealer
- Power: 120W
- Color: white

Thank you for choosing this product!

## I. INTRODUCTION

*Please read this instruction manual carefully before using it and keep it for later information*

This manual is conceived for offering you all of the necessary info regarding instalation, using and maintenance of the machine. For a correctly and safely use of the machine, please, read this manual before instalation and using.

## II. PACKAGE CONTENTS



- Vacuum sealer
- Instruction Manual
- Warranty card
- Declaration of conformity
- Roll bag
- 5 individual bags
- Hose connector for canisters



### III. SAFETY MEASURES

Please read and follow the safety instruction carefully before you use this appliance.

1. Please check if the local power supply voltage matches the voltage indicated on this appliance before use.
2. Do not operate the appliance with a damaged power cord or plug. Do not operate the appliance if there's any malfunctions or damage of the product. If the cord or the appliance is damaged, it must be returned to an authorized service center.
3. To disconnect the power, unplug the power cord from the electrical outlet. Do not disconnect by pulling on the power cord.
4. If the supply cord is damaged, it must be replaced by the manufacturer, or its service agent or similarly qualified person in order to avoid a hazard.
5. Do not use an extension cord with the appliance.
6. When the appliance is not in use or need to be clean, please unplug cord from the power outlet first.
7. Do not use the appliance on wet or hot surfaces, or near a power source.
8. Do not immerse any part of the appliance, power cord or plug in water or other liquid.
9. Use only accessories or attachments recommended by the manufacture.
10. Use the appliance only for its intended use. Don't use the product outside the work area.
11. Close supervision is required when children use the appliance. Do not play with the appliance as a toy.
12. Intervals for 40 seconds is recommended every time after seal.

***Why do you need a vacuum sealer?***

Exposure to air can cause food to lose flavour and nutrition, it can also encourage the growth of bacteria and yeast which will cause the food to spoil. This vacuum sealer's packaging system removes air and seals flavour and freshness. With this packaging system, you can keep your food fresh for up to 7 times longer.

***Save time and money***

Save money:

You can buy in bulk or when food is on sale and vacuum package your food in your desired portions size without wasting food.

Save time:

Cook ahead for the week, prepare meals and save them in the vacuum bags.

Marinate in minutes:

Vacuum packaging opens up the pores of food so you can get that great-marinated flavour in just 20 minutes instead of overnight.

Make entertaining easy:

Prepare your favorite dishes and festival feast in advance so you can spend quality time with your guests.

Enjoy seasonal or specialty foods:

Keep highly perishable or infrequently used items fresh longer.

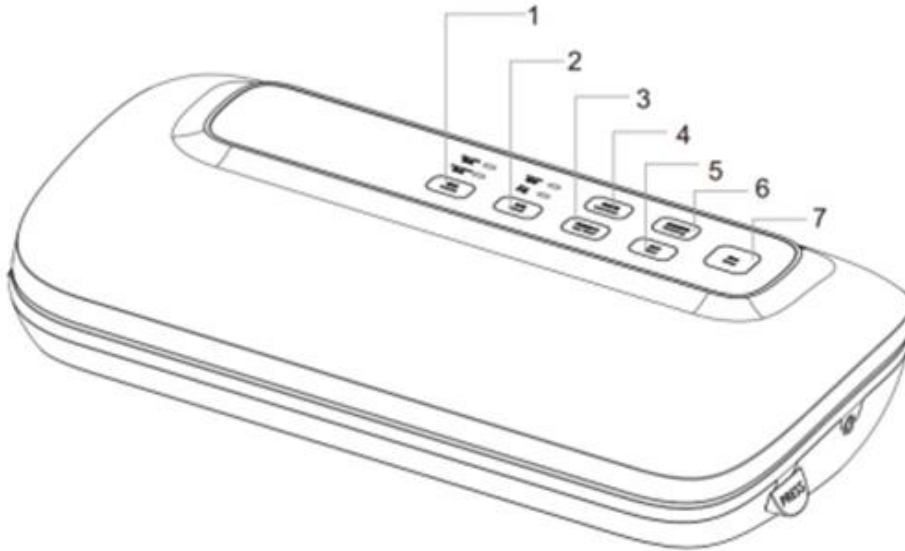
Control portions for dieting:

Vacuum package sensible portions and write calories and/or fat content on the bag.

Protect non-food items:

Keep camping and boating supplies dry and organized for outings, protect polished silver from tarnishing by minimizing exposure to air.

#### IV. PRODUCT DESCRIPTION



1. **“Mode” button:** it has two setting mode (Normal and Gentle). The default mode is Normal. When the food is crumbly, you can press the button, then the vacuum mode is changed to Gentle. You can manually control the degree of vacuum by pressing “Seal” button at any time, the food will be sealed automatically. (Note: if the power is interrupted, this setting will return to a preset standard mode)
2. **“Food” button:** it has two setting mode (Dry and Moist). The default mode is Dry, when you press the button, it changes to Moist mode. You can choose the model according to the food type (Note: intervals for 40 seconds are recommended each time, if the power is interrupted, this setting will return to a preset standard mode)
3. **“Vac/Seal” button:** Press this button to vacuum and seal bag (intervals for 40 seconds is recommended each time)
4. **“Carister” button (with LED):** Press this button, the appliance begins to vacuum package the canister until the process is completed. (Note: This function is used together with the canister)
5. **“Seal” button (with LED):** Press this button to seal bag (intervals for 40 seconds are recommended each time)
6. **“Pickling” button (with LED):** Press this button, the appliance can marinate the food by vacuum cycles, you can get great flavor in shortest time. (Note: This function is used together with the canister)
7. **“Stop” button:** allow user to stop working anytime



A. Roll chamber

Chamber for putting the rolls (only when is opened)

B. Cutter

Cut the bag to any size you want

C. Gasket

To ensure the vacuum chamber will be without any air inside and prevent air leaking

D. Rubber lip

Ensure the sealing will be 100% smooth

E. Vacuum chamber

Opening side of the Vacuum bags have to put inside the chamber when vacuuming

F. Sealing bar

3mm sealing bar can achieve better sealing

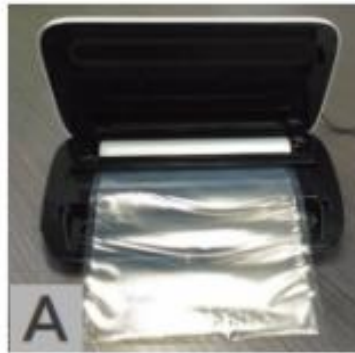
G. Canister Hole

When vacuuming the canister, connect the tube to this hole, please keep the hole open when using this function

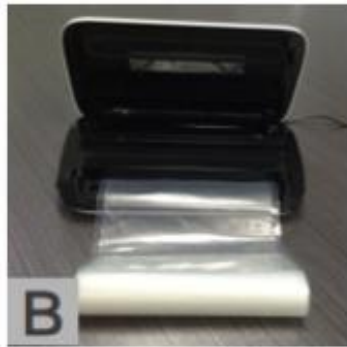
H. Release button

Press this button to let the air out and open the lid, and take out the vacuum bags

## V. USING THE APPLIANCE



Open the lid, pull out suitable length of roll, move the cutter from one side to the other side, then the required roll will come out (no need to cut if you use vacuum bags).



Put the opening side of the bags into the vacuum chamber, please be sure not cover the air suction hole.



Press down the lid with two hands, locking is done when you hear a sound, then vacuum can start.



After vacuum, press the release buttons on both sides, and open the lid, then take out the sealed bags with food inside.

**SEAL VACUUM BAGS AND VACUUM CANISTER****SEAL PLASTIC BAGS**

Plug the appliance in and switch it on.

Insert the opening of the bag into the vacuum chamber as the above pictures.

Press down the latches of two sides at the same time until two click sounds heard.

Press the "Seal" button and you will find the LED will light, When the Led light disappears, the seal is done.

Press "Release Button" to open the appliance, then take out the sealed bag.

**PRESERVATION WITH VACUUM BAG**

Plug the appliance in and switch it on.

Put the items that you want to preserve inside the bag.

Clean and straighten the opening of the bag, make sure there are no wrinkle on the opening.

Insert the opening of the bag into the vacuum chamber as the above pictures.

Press down the latches of two sides at the same time until two click sounds heard.

Press the "Vacuum/Seal" button and the LED will light, then the bag will be automatically vacuumed and sealed. When the LED light disappears, the process is completed.

Press the release buttons at two sides, then take out the sealed items.

Note: if the food is wet, please choose Moist mode.

**PRESERVATION WITH VACUUM CANISTERS**

Put the items inside the canister and cover it with lid, insert one end of the hose into the Suck Air Hole on the appliance, then insert the otherend into the hole on the top of the canister lid.

Press "Canister" button, it begins to draw the air from the canister and createa tight seal. You can press" Stop" button to stop working anytime. When the vacuum process is completed, the appliance will automatically stop.

Unplug one end of the hose from the canister first, then unplug the other end from the appliance.

When the stored items expire or need to be removed from the canister, please press down the button in the center of the canister lid to deflate air, then open the canister in a few seconds.

**TIPS ON USING CANISTERS**

Please remove the lid before you put the canister in microwave oven. Place the canister in refrigerator for better preservation.

**HELPFUL HINTS**

1. Do not overfull the bags, leave enough length at the opening of the bag so that it can be placed in the vacuum chamber easily.
2. Ensure that the opening the bag is not wet. A wet bag may be difficult to melt and seal tightly.
3. Vacuum seal can not completely replace the and freeze, perishable foods still need to be refrigerated or frozen.
4. Make the opening of plastic bags clean and flat, no foreign objects or folds allowed, otherwise it will cause difficulty or leak during seal.
5. To prevent wrinkles in a seal when vacuum sealing bulky items, gently stretch bag flat while inserting into the vacuum chamber and hold it until the pump begins to work.
6. When you are vacuum sealing items with sharp edges (dry spaghetti, silverware etc.), protect the bag from punctures by wrapping item in soft cushioning material, such as tissue paper, you may need a canister or container instead of a bag.
7. When using accessories, remember to leave 2.5CM (1-inch) of space at top of canister or container.
8. Pre-freeze fruits and blanch vegetables before vacuum sealing for the best results.
9. Intervals for 40 seconds after seal or vacuum is recommended.
10. If you are unsure whether your bag was sealed properly, just reseal the bag.

**VI. CLEANING AND MAINTENANCE**

1. Always unplug the unit before cleaning.
2. Don't immerse the appliance in water or other liquid for cleaning.
3. Do not use abrasive cleaners to clean, because it is easy to scratch the surface of the appliance.
4. Wipe the outside of the appliance with a damp cloth or sponge with mild soap if necessary.
5. To clean the vacuum chamber, wipe away any food or liquid with a tissue paper.
6. Dry thoroughly before using again.

## VII. ESTIMATED TIME OF PRESERVATION

Food kept in the fridge (5 ± 3° C)	No vacuum	Vacuumed
Red meat	3-4 days	8-9 days
White meat	2-3 days	6-8 days
Fish	1-3 days	4-5 days
Cooked meat	3-5 days	10-15 days
Soft cheese	5-7 days	20 days
Hard/semi hard cheese	1-5 days	60 days
Fruits	5-7 days	14-20 days
Vegetables	1-3 days	7-10 days
Soup	2-3 days	8-10 days
Pasta/rice leftover	2-3 days	6-8 days
Cream desserts	2-3 days	8 days
Food kept at room temperature (25 ± 2° C)	No vacuum	Vacuumed
Fresh bread	1-2 days	8-10 days
Biscuits	4-6 months	12 months
Uncooked pasta/rice	5-6 months	12 months
Flour	4-6 months	12 months
Dry fruits	3-4 months	12 months
Ground coffee	2-3 months	12 months
Loose tea	5-6 months	12 months
Milk tea	1-2 months	12 months
Food kept in the freezer (-18 ± 2° C)	No vacuum	Vacuumed
Meat	4-6 months	15-20 months
Fish	3-4 months	10-12 months
Vegetables	8-10 months	8-24 months



## VIII. TROUBLESHOOTING

### ***Nothing happens when you try to vacuum package:***

Check if the power cord is tightly plugged into electrical outlet.

1. Check if the power cord is damaged.
2. Check if electrical outlet is working by plugging in another appliance.
3. Make sure the latches are in the locked position.
4. Make sure bag is placed correctly inside vacuum chamber.
5. Allow the appliance to cool for 40 seconds before using it again.

Note: To prevent overheating of the appliance, allow the appliance to cool for 40 seconds before using it again, and keep the cover open.

### ***Air is still in the bag after vacuuming:***

1. Make sure the opening of the bag is placed entirely inside vacuum chamber.
2. Examine the bag if it leaks. Seal bag with air, then immerse it in water and apply pressure, bubbles indicate a leak, use a new bag if bubbles appear.
3. If you use a Bag with customized size, check the seal of bag. A wrinkle in the bag along the seal may cause leakage and allow air to re-enter, just cut bag and reseal.
4. Do not attempt to make your own side seams for bag, the bags are manufactured with special side seams, which are sealed all the way to the outer edge. Making your own side seams may cause leakage and allow air to re-enter.
5. Please not seal the food with high temperature.

According to the principle of thermal expansion and contraction, please not seal the food with high temperature, otherwise the food will become smaller when cool down, so it looks like air leaking.

6. There is still air inside the bags with vegetables or fruit after vacuum

After Vacuum, please put the sealed bags into refrigerator, otherwise air release will happen due to photosynthesis, so can not achieve vacuum result.

7. Please not seal the fermented food

Fermented food is not suitable for vacuum packing, because fermented food will release air itself.

***Air was removed from the bag, but the air reentered later:***

- 1.Examine seal of bag. A wrinkle along the seal may cause leakage and allow air to enter, simply cut bag and reseal.
- 2.Sometimes moisture or food material (such as juices, grease, crumbs, powders, etc.) along seal prevents bag from sealing properly. Cut bag, wipe top inside of bag and reseal.
- 3.If you vacuum package sharp food items, bag may have been punctured, use a new bag if there is a hole. Cover sharp food items with a soft cushioning material, such as a tissue paper, and reseal.
- 4.If there's air still in the bag, fermentation or the release of natural gases from inside the foods may have occurred, when this happens, food may have begun to spoil and should be discarded.

***The bag melts:***

If the bag melts, rubber lip may have become too hot, always wait at least 5 minutes for appliance to cool down before you vacuum package another item.

## IX. TECHNICAL FICHE

Rated voltage	220-240 V
Rated frequency	50-60Hz
Power	120W

**Environment friendly disposal**

You can help protect the environment!

Please remember to respect the local regulations: hand in the non-working electrical equipment's to an appropriate waste disposal center.



**HEINNER** is a registered trademark of **Network One Distribution SRL**. Other brands and product names are trademarks or registered trademarks of their respective holders.

No part of the specifications may be reproduced in any form or by any means or used to make any derivative such as translation, transformation, or adaptation without permission from NETWORK ONE DISTRIBUTION.

Copyright © 2013 Network One Distribution. All rights reserved.

[www.heinner.com](http://www.heinner.com), <http://www.nod.ro>

<http://www.heinner.com>, <http://www.nod.ro>



This product is in conformity with norms and standards of European Community

Importer: **Network One Distribution**

Marcel Iancu Street, no 3-5, Bucharest, Romania

Tel: +40 21 211 18 56, [www.heinner.com](http://www.heinner.com), [www.nod.ro](http://www.nod.ro)

# HEINNER

**УРЕД ЗА ВАКУУМИРАНЕ И ЗАПЕЧАТВАНЕ**

**Infinity Pack**

**Модел: HAV-EDC120WH**



- Уред за вакуумиране и запечатване
- Мощност: 120 W
- Цвят: бял

Благодарим Ви, че избрахте този продукт!

## I. ВЪВЕДЕНИЕ

***Преди да използвате този уред прочетете внимателно този наръчник с инструкции и пазете го за бъдещи справки.***

Този наръчник е проектиран, за да Ви предостави всички необходими инструкции относно инсталирането, използването и поддържането на уреда. Преди инсталиране и използване на уреда, с цел правилна и безопасна употреба на уреда, Ви молим да прочетете внимателно този наръчник с инструкции.

## II. СЪДЪРЖАНИЕ НА ОПАКОВКАТА



- Уред за вакуумиране и запечатване
- Наръчник с инструкции
- Гаранционна карта
- Декларация за съответствие
- Ролка с торбички
- 5 индивидуални торбички
- Конектор за контейнери

### III. МЕРКИ ЗА БЕЗОПАСНОСТ

Моля, прочетете и следвайте внимателно инструкциите за безопасност, преди да използвате този уред.

1. Уверете се, че напрежението, посочено на устройството, съответства на наличното на мястото на употреба.
2. Не използвайте уреда, ако захранващият кабел или щепселът са повредени. Не използвайте уреда, ако има неизправности или повреди. Ако кабелът и/или уредът са повредени, те трябва да бъдат върнати в оторизиран сервизен център.
3. За да изключите захранването на уреда, изключете щепсела от източника на захранване с електроенергия. Не дърпайте захранващия кабел, за да изключите уреда.
4. С цел предотвратяване на опасности, ако захранващият кабел е повреден, трябва да се подмени от производителя, от неговия сервизен представител или от лица с подобна квалификация.
5. Не използвайте удължител с този уред.
6. Когато не използвате уреда или преди извършване на операциите по почистване, изключете щепсела от източника на захранване с електроенергия.
7. Не използвайте уреда върху мокри или горещи повърхности, нито в близост до източник на захранване.
8. Не потапяйте нито един компонент на уреда, на захранващия кабел или на щепсела във вода или други течности.
9. Използвайте само аксесоари или спомагателни компоненти, препоръчани от производителя.
10. Използвайте уреда само по предвиденото предназначение. Не използвайте продукта извън работното пространство.
11. Необходим е внимателен надзор на деца, когато използват уреда. Този уред не е играчка.
12. След всяко запечатване оставете уреда да се охлади за поне 40 секунди.

***Защо имате нужда от уред за вакуумиране и запечатване?***

Излагането на въздух може да доведе до загуба на вкуса и хранителните свойства на храната, като също така може да насърчи развитието на бактерии и ферменти, което ще доведе до разваляне на храната. Системата за вакуумно опаковане на този уред елиминира въздуха и спомага за запазването на вкуса и свежестта на храната. С помощта на тази система за опаковане можете да запазите храната свежа за период до 7 пъти по-дълъг.

***Спестете време и пари***

Харчете по-малко:

Можете да купувате храни в по-големи количества или когато са на разпродажба и можете да опаковате с вакуум порции с желаня размер, без да прехосвате.

Спестявайте време:

Гответе предварително за цялата седмица, пригответе порциите и ги съхранявайте във вакуумните торбички.

Мариновайте за минути:

Вакуумното опаковане отваря порите на храната, така че можете да получите страхотния вкус на маринования продукт само за 20 минути, а не за една нощ.

Празнични ястия без усилие:

Пригответе предварително любимите си храни и празнични ястия, за да може да прекарате качествено време с вашите гости.

Насладете се на сезонни храни или специалитети:

Запазете за по-дълго свежестта на много бързо развалящи се или по-рядко консумирани храни.

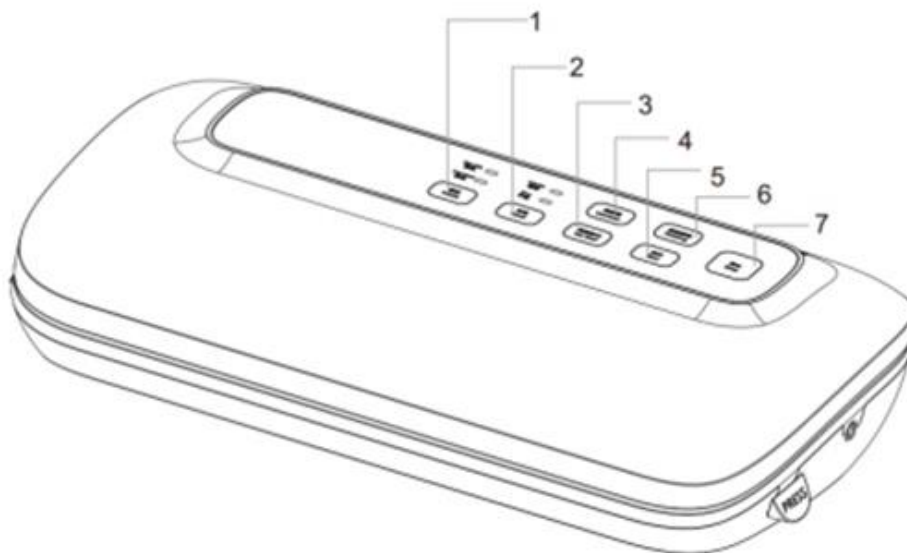
Контролирайте порциите за диети:

Опаковайте във вакуум подходящи порции и запишете калориите и/или съдържанието на мазнини на торбичката.

Защитете нехранителните продукти:

Дръжте принадлежностите за къмпинг и разходки с лодка сухи и готови за излети. Защитете полираното сребро от петна, като намалите до минимум излагането на въздух.

#### IV. ОПИСАНИЕ НА ПРОДУКТА



1. **Бутон „Mode“:** могат да бъдат зададени два режима („Нормален“ и „Деликатен“). Режимът по подразбиране е „Нормален“. Когато храната е ронлива, можете да натиснете този бутон, за да превключите уреда в режим на вакуумиране „Деликатен“. Можете ръчно да контролирате степента на вакуумиране чрез натискане на бутона „Seal“ във всеки момент. Храната ще бъде запечатана автоматично. Забележка: ако захранването с електроенергия е изключено, тази настройка ще се върне към предварително зададен стандартен режим.
2. **Бутон „Food“:** могат да бъдат зададени два режима („Сухо“ и „Мокро“). Режимът по подразбиране е „Сухо“. При натискане на бутона уредът преминава в режим „Мокро“. Можете да изберете режима в зависимост от вида на храната. След всяка употреба оставете уреда да се охлади за поне 40 секунди. Забележка: ако захранването с електроенергия е изключено, тази настройка ще се върне към предварително зададен стандартен режим.
3. **Бутон „Vac/Seal“:** Натиснете този бутон, за да вакуумирате и запечатате торбичката (след всяка употреба оставете уреда да се охлади за поне 40 секунди).
4. **Бутон „Canister“ (със светодиод):** Натиснете този бутон и уредът започва да вакуумира контейнера, до приключване на процеса. Забележка: контейнера трябва да е съвместим с уреда.
5. **Бутон „Seal“ (със светодиод):** Натиснете този бутон, за да запечатате торбичката (след всяка употреба оставете уреда да се охлади за поне 40 секунди).
6. **Бутон „Pickling“ (със светодиод):** Натиснете този бутон, така че уредът да маринова храната чрез вакуум цикли. Можете да получите страхотен вкус в най-кратко време. Забележка: за да използвате тази функция, е необходим контейнер.
7. **Бутон „Stop“:** на потребителя да изключи уреда във всеки момент.





A. Място за съхранение на ролките с торбички

Това отделение ви позволява да съхранявате ролките с торбички (само когато уредът е отворен).

B. Резачка

Позволява ви да изрежете торбичките до желаня размер.

C. Уплътнение

Това предотвратява течове и навлизането на въздух във вакуумната камера.

D. Каучуков елемент

Това позволява напълно гладко запечатване.

E. Вакуумна камера

Отворената страна на торбичките трябва да е вътре във вакуумната камера.

F. Лента за запечатване

Лентата с широчина 3 мм осигурява правилно запечатване.

G. Отвор за всмукване на въздух

Когато вакуумирате контейнери или други съвместими аксесоари, поставете единия край на маркуча в този отвор. Не блокирайте този отвор.

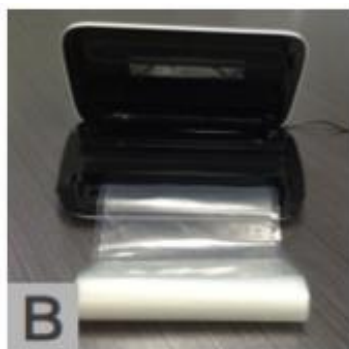
H. Бутон за освобождаване

Натиснете този бутон, за да изпуснете въздуха и да отворите капака, след което извадете торбичката.

## V. ИЗПОЛЗВАНЕ НА УРЕДА



Отворете капака, извадете подходящата дължина от ролката с торбички и след това плъзнете устройството за рязане от едната към другата страна.



Поставете отворената страна на торбичката във вакуумната камера. Моля, уверете се, че торбичката не покрива отвора за всмукване на въздух.



Натиснете капака с двете ръце, докато се фиксира на място, след което започнете процеса на вакуумиране.



След вакуумиране, натиснете бутоните за освобождаване от двете страни, за да отворите капака, след което извадете запечатаните торбички с храна вътре.

### **ЗАПЕЧАТВАНЕ НА НАЙЛОНОВИ ТОРБИЧКИ И ВАКУУМИРАНЕ НА КОНТЕЙНЕРИ** **ЗАПЕЧАТВАНЕ НА НАЙЛОНОВИ ТОРБИЧКИ**

Свържете уреда към източника на захранване и го включете.

Поставете отворения край на торбичката във вакуумната камера, както е показано на снимките по-горе.

Едновременно натиснете двете заключващи куки отстрани, докато чуete два звука, показващи закрепването.

Натиснете бутона „Seal“ и ще забележите, че светодиодният индикатор ще светне. Когато светодиодният индикатор изгасне, запечатването е завършено.

Натиснете бутоните за освобождаване, за да отворите уреда и да извадите запечатаната храна.

### **КОНСЕРВИРАНЕ ЧРЕЗ ВАКУУМИРАНЕ НА ТОРБИЧКИТЕ**

Свържете уреда към източника на захранване и го включете.

Поставете вътре в торбичката продуктите, които искате да консервирате.

Почистете и изправете отворената страна на торбичката, като се уверите, че не е набръчкана.

Поставете отворения край на торбичката във вакуумната камера, както е показано на снимките по-горе.

Едновременно натиснете двете заключващи куки отстрани, докато чуete два звука, показващи закрепването.

Натиснете бутона „Vacuum/Seal“ и светодиодният индикатор ще светне, след което торбичката ще бъде вакуумирана и запечатана автоматично. Когато светодиодният индикатор изгасне, процесът е завършен.

Натиснете бутоните за освобождаване отстрани, след това отворете уреда и извадете запечатаните продукти.

Забележка: ако храната е мокра, моля, изберете режим „Мокро“.

### **КОНСЕРВИРАНЕ ЧРЕЗ ВАКУУМИРАНЕ НА КОНТЕЙНЕРИТЕ**

Поставете продуктите вътре в контейнера и го покрийте с капак, вкарайте единия край на маркуча в отвора за всмукване на въздух намиращ се на уреда, след това вкарайте другия край в отвора в горната част на капака на контейнера.

Натиснете бутона „Canister“ и уредът ще започне да извлича въздуха от контейнера. Можете да натиснете бутона „Stop“, за да изключите уреда във всеки момент. Когато процесът на вакуумиране приключи, уредът се изключва автоматично.

Първо извадете края на маркуча от контейнера, след това извадете другия край от уреда.

При изтичане на срока на годност на съхраняваните продукти или когато трябва да бъдат извадени от контейнера, моля, натиснете бутона в центъра на капака на контейнера, за да влезе въздух, след което можете да отворите контейнера след няколко секунди.

### **СЪВЕТИ ЗА ИЗПОЛЗВАНЕ НА КОНТЕЙНЕРИТЕ**

Моля, свалете капака на контейнера, преди да го поставите в микровълновата фурна. Сложете контейнера в хладилника за по-добро консервиране.

**ПОЛЕЗНИ СЪВЕТИ**

1. Не препълвайте торбичките и оставете достатъчно дължина в отворената страна, за да могат лесно да се поставят във вакуумната камера.
2. Уверете се, че отворената страна на торбичката не е мокра. Мокрите торбички по-трудно се топят и запечатват.
3. Вакуумирането и запечатването не могат напълно да заменят охлаждането или замразяването. Нетрайните храни трябва да продължават да бъдат охладени или замразени.
4. Почистете и изгладете отворената страна на торбичките, тъй като гънките и чуждите предмети могат да причинят проблеми по време на запечатването.
5. За да предотвратите появата на гънки при вакуумно запечатване на обемисти продукти, внимателно разтегнете торбичката, докато я поставяте във вакуумната камера и я задръжте така, докато помпата започне да работи.
6. При вакуумно запечатване на продукти с остри ръбове (сухи спагети, сребърни прибори и др.), предпазвайте торбичката от убождания, като увиете продуктите в мек материал като абсорбираща хартия. В тези случаи е възможно съдовете или контейнерите да бъдат по-подходящи от торбичките.
7. Когато използвате аксесоари, не забравяйте да оставите пространство от 2,5 см в горната част на контейнера или съда.
8. За най-добри резултати, предварително замразете плодовете и бланширайте зеленчуците, преди да ги запечатате във вакуум.
9. След всяко вакуумиране или запечатване, оставете уреда да се охлади за поне 40 секунди.
10. Ако не сте сигурни, че торбичката е била добре запечатана, запечатайте я отново.

**VI. ПОЧИСТВАНЕ И ПОДДРЪЖКА**

1. Изключете уреда от източника на захранване преди всяко почистване.
2. Не потапяйте уреда във вода или други течности, за да го почистите.
3. Не използвайте абразивни препарати за почистване, тъй като повърхността на уреда може да бъде надраскана.
4. Ако е необходимо, избършете външната страна на уреда с влажна кърпа или гъба с мек почистващ препарат.
5. За да почистите вакуумната камера, отстранете със салфетка остатъците от храна или течности.
6. Оставете уреда да изсъхне добре, преди да го използвате отново.

## VII. ОРИЕНТАТИВНИ ВРЕМЕНА ЗА СЪХРАНЕНИЕ

Храна, съхранявана в хладилник ( $5 \pm 3^{\circ}\text{C}$ )	Без вакуумиране	С вакуумиране
Червено месо	3-4 дни	8-9 дни
Бяло месо	2-3 дни	6-8 дни
Риба	1-3 дни	4-5 дни
Пригответено месо	3-5 дни	10-15 дни
Меко сирене	5-7 дни	20 дни
Твърди/полутвърди сирена	1-5 дни	60 дни
Плодове	5-7 дни	14-20 дни
Зеленчуци	1-3 дни	7-10 дни
Супа	2-3 дни	8-10 дни
Варен ориз или варени тестени изделия	2-3 дни	6-8 дни
Десерти с разбита сметана	2-3 дни	8 дни
Храна, съхранявана при стайна температура ( $25 \pm 2^{\circ}\text{C}$ )	Без вакуумиране	С вакуумиране
Пресен хляб	1-2 дни	8-10 дни
Бисквити	4-6 месеца	12 месеца
Непригответен ориз или непригответени тестени изделия	5-6 месеца	12 месеца
Брашно	4-6 месеца	12 месеца
Сушени плодове	3-4 месеца	12 месеца
Смляно кафе	2-3 месеца	12 месеца
Насипен чай	5-6 месеца	12 месеца
Чай с мляко	1-2 месеца	12 месеца
Храна, съхранявана във фризера ( $-18 \pm 2^{\circ}\text{C}$ )	Без вакуумиране	С вакуумиране
Месо	4-6 месеца	15-20 месеца
Риба	3-4 месеца	10-12 месеца
Зеленчуци	8-10 месеца	8-24 месеца

## VIII. ОТСТРАНЯВАНЕ НА ПРОБЛЕМИ

### ***Нищо не се случва, когато се опитате да опаковате с вакуум:***

Уверете се, че щепселът на захранващия кабел е добре включен в електрическия контакт.

1. Уверете се, че няма повреди на захранващия кабел.
2. Включете друг уред в електрическия контакт, за да се уверите, че работи.
3. Уверете се, че заключващите системи са в заключено положение.
4. Уверете се, че торбичката е правилно поставена вътре във вакуумната камера.
5. Преди да използвате уреда отново, оставете го да се охлади за 40 секунди.

Забележка: За да предотвратите прегряване на уреда, оставете го да се охлади за 40 секунди, преди да го използвате отново и дръжте капака отворен.

### ***Остава въздух в торбичката след вакуумиране:***

1. Уверете се, че отворената част на торбичката е изцяло вътре във вакуумната камера.
2. Уверете се, че торбичката няма течове. Надуйте торбичката, след това я потопете във вода и я натиснете. Ако се появят мехурчета, използвайте нова торбичка.
3. Ако използвате торбичка с персонализирани размери, проверете запечатващата лента. Една гънка в торбичката покрай запечатващата лента може да причини течове и да позволи на въздуха да влезе. Изрежете торбичката и я запечатайте отново.
4. Не се опитвайте да правите сами странични шевове за торбичките, тъй като торбичките се изработват със специални странични шевове. Ако направите шевове сами, може да възникнат течове и въздух да влезе в торбичката.
5. Моля, не запечатвайте храната, когато е гореща.  
Предвид принципа на термично разширение и свиване на телата, моля, не запечатвайте храната, когато е гореща, тъй като тя ще се свие при охлаждане, което прави да изглежда, че има изтичане на въздух.
6. След вакуумиране в торбичките със зеленчуци или плодове все още има въздух.  
След вакуумиране поставете запечатаните торбички в хладилника. В противен случай се отделя въздух поради фотосинтезата, което прави вакуумирането неефективно.
7. Моля, не запечатвайте ферментирани храни.  
Ферментиралите храни не са подходящи за вакуумно опаковане, защото отделят въздух.

***Въздухът беше отстранен от торбичката, но влезе отново:***

1. Проверете запечатващата лента на торбичката. Една гънка покрай запечатващата лента може да причини течове и да позволи на въздуха да влезе. Изрежете торбичката и я запечатайте отново.
2. Влагата или храната (като например сокове, мазнини, трохи и прахове) намиращи се по протежение на запечатващата лента може да попречат на правилното запечатване на торбичката. Изрежете торбичката, избършете вътрешния ѝ ръб и я запечатайте отново.
3. Храната с остри ръбове може да пробие торбичката. Сменете торбичката, ако е пробита. Покрийте предметите с остри ръбове, като използвате мек защитен материал, като например хартиена салфетка, след което отново запечатайте.
4. Ако все още остава въздух в торбичката, храната може да е ферментирала или да е отделила газ. В този случай храната може да е била развалена; тя трябва да бъде изхвърлена.

***Торбичката се топи:***

Ако торбичката се топи, каучуковият елемент може да е станал твърде горещ. Преди вакуумно опаковане на друг продукт, изчакайте поне 5 минути, за да се охладят уредът.

## IX. ТЕХНИЧЕСКИ ДАННИ

Номинално напрежение	220-240 V
Номинална честота	50-60Hz
Мощност	120 W

**Изхвърляне на отпадъците по начин, отговорен за околната среда**

Можете да помогнете за опазването на околната среда!

Моля спазвайте местните разпоредби: Предайте нефункциониращото електрическо оборудване на център за събиране на отпадъци от електрическо оборудване.



**HEINNER** е регистрирана марка на компанията **Network One Distribution SRL**. Останалите търговски марки и наименованията на продуктите са търговски марки или регистрирани търговски марки на съответните им притежатели.

Нито една част от спецификациите не може да бъде възпроизвеждана под каквато и да е форма или средство, или използвана за получаване на производни като преводи, трансформации или адаптации, без предварителното съгласие на компанията NETWORK ONE DISTRIBUTION.

Copyright © 2013 Network One Distribution. Всички права запазени.

[www.heinner.com](http://www.heinner.com), <http://www.nod.ro>

<http://www.heinner.com>, <http://www.nod.ro>



Този продукт е проектиран и произведен в съответствие със стандартите и нормите на Европейската общност.

Вносител: **Network One Distribution**

ул. Марчел Янку № 3-5, Букурещ, Румъния

Tel: +40 21 211 18 56, [www.heinner.com](http://www.heinner.com), [www.nod.ro](http://www.nod.ro)



# HEINNER

**VÁKUUMOZÓ FÓLIAHEGESZTŐ GÉP**

**Infinity Pack**

**Modell: HAV-EDC120WH**



- Vákuumozó fóliahegesztő gép
- Teljesítmény: 120 W
- Szín: fehér

Köszönjük, hogy ezt a terméket választotta!

## I. BEVEZETÉS

***A készülék használata előtt olvassa el figyelmesen a használati kézikönyvet, és őrizze meg későbbi tanulmányozásra.***

A leírás célja, hogy megadja az összes szükséges utasítást a gép telepítésére, használatára és karbantartására. A készülék helyes és biztonságos használata érdekében, kérjük, olvassa el a használati útmutatót, a gép használata előtt.

## II. A CSOMAG TARTALMA



- Vákuumozó fóliahegesztő gép
- Használati utasítás
- Garancia tanúsítvány
- Megfelelőségi nyilatkozat
- Zacskótekercs
- 5 egyéni zacskó
- Doboz-csatlakozó

### III. BIZTONSÁGI INTÉZKEDÉSEK

Kérjük, a készülék használata előtt figyelmesen olvassa el és kövesse a biztonsági utasításokat.

1. Győződjön meg arról, hogy a készüléken feltüntetett feszültség megfelel a felhasználási helyen rendelkezésre álló feszültségnek.
2. Ne használja a készüléket, ha a tápkábel vagy a csatlakozó sérült. Ne használja a készüléket, ha az hibás vagy sérült. Ha a kábel és/vagy a készülék megsérült, akkor azt vissza kell juttatni egy hivatalos szervizközpontba.
3. A készülék áramellátásának kikapcsolásához húzza ki a csatlakozóaljzatot a tápegységből. Ne húzza meg a tápkábelt a készülék leválasztásához.
4. A veszélyek elkerülése érdekében, ha a tápkábel megsérült, azt a gyártónak, a szervizközpontnak vagy hasonlóan képzett személynek kell kicserélnie.
5. Ne használjon hosszabbítót ezzel a készülékkel.
6. Ha nem használja, vagy tisztítás előtt áramtalanítsa a készüléket.
7. Ne használja a készüléket nedves vagy forró felületen, illetve áramforrás közelében.
8. Ne merítse a készülék bármely tartozékát, a tápkábelt vagy a csatlakozóaljzatot vízbe vagy más folyadékba.
9. Csak a gyártó által ajánlott tartozékokat vagy kiegészítő alkatrészeket használjon.
10. A készüléket csak rendeltetésszerűen használja. Ne használja a terméket a munkaterületen kívül.
11. A készülék használatakor a gyermekek gondos felügyelete szükséges. Ez a készülék nem játék.
12. Minden légtelenítés után hagyja a készüléket legalább 40 másodpercig hűlni.

***Miért van szüksége vákuumozó és fóliahegesztő készülékre?***

A levegőnek való kitettség miatt az élelmiszer elveszítheti ízét és tápértékét, valamint elősegítheti a baktériumok és erjesztőanyagok szaporodását, ami az élelmiszer romlásához vezet. A készülék vákuumcsomagolási rendszere kizárja a levegőt, és segít megőrizni az ételek ízét és frissességét. Ezzel a csomagolási rendszerrel akár 7-szer hosszabb ideig tarthatja frissen az élelmiszereket.

***Időt és pénzt takarít meg***

Kevesebbet költ:

Nagyobb mennyiségben vagy akciósan vásárolhat élelmiszert, és a kívánt méretű adagokat vákuumcsomagolhatja anélkül, hogy pénzt pazarolna.

Időt takarít meg:

Főzzön előre az egész hétre, készítse el az adagokat, és tartsa őket vákuumcsomagolású zacskókban.

Pácoljon percek alatt:

A vákuumcsomagolás megnyitja az étel pórusait, így a nagyszerű pácolt ízt mindössze 20 perc alatt, nem pedig egy éjszaka alatt kapja meg.

Könnyed ünnepi ételek:

Készítse el előre kedvenc ételeit és ünnepi fogásait, hogy minőségi időt tölthessen vendégeivel.

Élvezze a szezonális vagy különleges ételeket:

Tartsa hosszabb ideig frissen a könnyen romlandó vagy ritkán fogyasztott élelmiszereket.

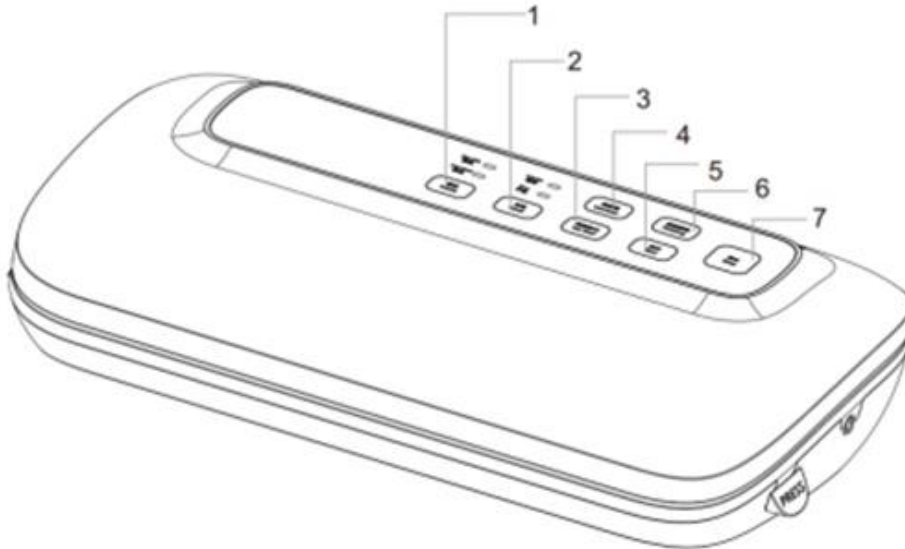
Adagszabályozás a diétákhoz:

Vákuumcsomagolja a megfelelő adagokat, és jegyezze fel a zacskón a kalória- és/vagy zsírtartalmat.

A nem élelmiszeripari termékek védelme:

Tartsa szárazon és kirándulásra készen a kemping- és csónakázási készleteket. Védi a polírozott ezüstöt a megtompulástól a levegőnek való kitettség minimalizálásával.

## IV. A TERMÉK LEÍRÁSA



1. **„Mode” gomb:** Két üzemmód („Normál” és „Kíméletes”) állítható be. Az alapértelmezett üzemmód a „Normál”. Ha az étel morzsálódik, akkor ezt a gombot megnyomva a gépet „Kíméletes” vákuumozási üzemmódra kapcsolhatja. A „Seal” gomb megnyomásával bármikor kézzel szabályozhatja a vákuumozás mértékét. Az élelmiszer automatikusan lezárásra kerül. Megjegyzés: ha a tápellátás megszakad, ez a beállítás visszaáll az alapértelmezett üzemmódra.
2. **„Food” gomb:** Két üzemmód („Szárász” és „Nedves”) állítható be. Az alapértelmezett üzemmód a „Szárász”. A gomb megnyomásakor a gép „Nedves” üzemmódba kapcsol. Az üzemmódot az étel típusától függően választhatja ki. Minden használat után hagyja a készüléket legalább 40 másodpercig hűlni. Megjegyzés: ha a tápellátás megszakad, ez a beállítás visszaáll az alapértelmezett üzemmódra.
3. **„Vac/Seal” gomb:** Nyomja meg ezt a gombot a zacskó vákuumozásához és lezárásához (minden használat után hagyja a készüléket legalább 40 másodpercig hűlni).
4. **„Canister” gomb (LED-el):** Ha megnyomja ezt a gombot, a készülék elkezd vákuumozni a dobozt, amíg a folyamat be nem fejeződik. Megjegyzés: a doboznak kompatibilisnek kell lennie a készülékkel.
5. **„Seal” gomb (LED-el):** Nyomja meg ezt a gombot a zacskó lezárásához (minden használat után hagyja a készüléket legalább 40 másodpercig hűlni).
6. **„Pickling” gomb (LED-el):** Nyomja meg ezt a gombot, hogy a gép vákuumciklusokon keresztül pácolja az ételt. Pillanatok alatt nagyszerű ízt kaphat. Megjegyzés: A funkció használatához dobozra van szükség.
7. **„Stop” gomb:** lehetővé teszi a felhasználó számára, hogy bármikor kikapcsolja a készüléket.



A. Zacszótekercecsek tárolására kialakított hely

Ez a rekesz lehetővé teszi a zacskó tekercecsek tárolását (csak nyitott gép esetén).

B. Cutter

Lehetővé teszi a zacskók kívánt méretre vágását.

C. Tömítés

Ez megakadályozza a szivárgást és a levegő bejutását a vákuumkamrába.

D. Gumi elem

Ez lehetővé teszi a teljesen egyenletes tömítést.

E. Vákuumkamra

A zacskók nyitott részének a vákuumkamrában kell lennie.

F. Tömítő rúd

3 mm széles rúd biztosítja a megfelelő tömítést.

G. Légbeszívó nyílás

A dobozok vagy más kompatibilis tartozékok légtelenítésekor a tömlő egyik végét ebbe a nyílásba dugja be. Ne zárja el ezt a nyílást.

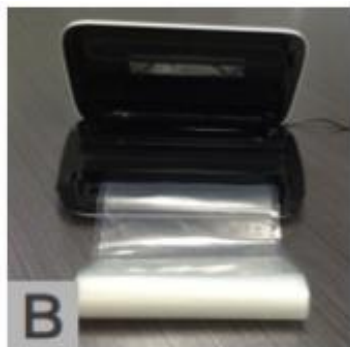
H. Leválasztó gomb

Nyomja meg ezt a gombot a levegő kiengedéséhez és a fedél kinyitásához, majd vegye ki a zacskót.

## V. A KÉSZÜLÉK HASZNÁLATA



Nyissa ki a fedelet, vegye ki a megfelelő hosszúságot a zacskótekercsből, majd húzza a vágót egyik oldalról a másikra.



Helyezze a zacskó nyitott oldalát a vákuumkamrába. Kérjük, győződjön meg róla, hogy a zacskó nem takarja el a légbeszívó nyílást.



Nyomja le a fedelet mindkét kezével, amíg az a helyére nem rögzül, majd indítsa el a vákuumozási folyamatot.



Vákuumozás után nyomja meg a kétoldali kioldógombokat a fedél kinyitásához, majd vegye ki a lezárt zacskókat a benne lévő élelmiszerekkel.

## **A MŰANYAG ZACSKÓK HEGESZTÉSE ÉS A DOBOZOK VÁKUUMOZÁSA**

### **A MŰANYAG ZACSKÓK HEGESZTÉSE**

Csatlakoztassa a tápforráshoz a berendezést és kapcsolja be.

Helyezze a zacskó nyitott végét a vákuumkamrába a fenti képeken látható módon.

Nyomja meg egyszerre a két oldalsó záróhorgot, amíg két hangot nem hall, ami a rögzítést jelzi.

Nyomja meg a „Seal” gombot, és látni fogja, hogy a LED-kijelző kigyullad. Amikor a LED kijelző kialszik, a lezárás befejeződött.

Nyomja meg a kioldógombokat a készülék kinyitásához és a lezárt élelmiszer eltávolításához.

### **TARTÓSÍTÁS VÁKUUMZACSKÓZÁSSAL**

Csatlakoztassa a tápforráshoz a berendezést és kapcsolja be.

Tegye a tartósítani kívánt termékeket a zacskóba.

Tisztítsa meg és egyenesítse ki a zacskó nyitott oldalát, ügyelve arra, hogy ne legyen gyűrött.

Helyezze a zacskó nyitott végét a vákuumkamrába a fenti képeken látható módon.

Nyomja meg egyszerre a két oldalsó záróhorgot, amíg két hangot nem hall, ami a rögzítést jelzi.

Nyomja meg a „Vacuum/Seal” gombot, és a LED kijelző világítani fog, majd a készülék automatikusan vákuumozza és hegeszti a zacskót. Amikor a LED-kijelző kialszik, a folyamat befejeződött.

Nyomja meg az oldalsó kioldógombokat, majd nyissa ki a készüléket, és vegye ki a lezárt termékeket.

Megjegyzés: ha az étel nedves, kérjük, válassza a "Nedves" üzemmódot.

### **TARTÓSÍTÁS DOBOZOK VÁKUUMOZÁSÁVAL**

Helyezze a termékeket a dobozba és fedje le a fedéllel, dugja be a tömlő egyik végét a készülék légbeszívó nyílásába, majd a másik végét a doboz fedelének tetején lévő nyílásba.

Nyomja meg a „Canister” gombot, és a készülék megkezdi a levegő kiszívását a dobozból. A „Stop” gomb megnyomásával bármikor kikapcsolhatja a készüléket. Amikor a vákuumozás befejeződik, a készülék automatikusan leáll.

Először vegye ki a tömlő végét a dobozból, majd a másik végét a készülékből.

Ha a tárolt termékek lejárnak vagy ki kell venni a dobozból, kérjük, nyomja meg a doboz fedelének közepén lévő gombot, hogy a levegő be tudjon jutni, majd néhány másodperc alatt kinyithatja a dobozt.

### **TIPPEK A DOBOZOK HASZNÁLATÁHOZ**

Kérjük, vegye le a doboz fedelét, mielőtt beteszi a mikrohullámú sütőbe. Tegye a dobozt a hűtőszekrénybe a jobb tartósítás érdekében.



**HASZNOS TIPPEK**

1. Ne töltse túl a zacskókat, és hagyjon elég hosszúságot a nyitott oldalon, hogy könnyen be lehessen helyezni őket a vákuumkamrába.
2. Győződjön meg róla, hogy a zacskó nyitott oldala nem nedves. A nedves zacskókat nehezebb felolvasztani és hegeszteni.
3. A vákuumozás és a hegesztés nem helyettesítheti teljesen a hűtést vagy a fagyasztást. A romlandó élelmiszereket továbbra is hűteni vagy fagyasztani kell.
4. Tisztítsa meg és simítsa ki a zacskók nyitott oldalát, mivel a gyűrődések és idegen tárgyak problémákat okozhatnak a hegesztés során.
5. A terjedelmes termékek vákuumzárásakor a gyűrődés elkerülése érdekében óvatosan nyújtsa ki a zacskót, amikor behelyezi a vákuumkamrába, és tartsa ott, amíg a vákuumszivattyú működni nem kezd.
6. Ha éles szélű termékeket (száraz spagettit, ezüst étkészletet stb.) vákuumcsomagol, védje a zacskót a kilyukadástól úgy, hogy a termékeket puha anyagba, például nedvszívó papírba csomagolja. Ezekben az esetekben a tárolóedények vagy dobozok alkalmasabbak lehetnek, mint a zacskók.
7. Tartozékok használatakor ne feledje, hogy a doboz vagy tárolóedény tetején 2,5 cm szabad helyet kell hagyni.
8. A legjobb eredmény érdekében a vákuumzárás előtt fagyassza le a gyümölcsöket és blansírozza a zöldségeket.
9. Minden vákuumozás vagy hegesztés után hagyja a gépet legalább 40 másodpercig hűlni.
10. Ha nem biztos benne, hogy a zacskó megfelelően le van hegesztve, hegeszse le újra.

**VI. TISZTÍTÁS ÉS KARBANTARTÁS**

1. Minden tisztítás előtt áramtalanítsa a készüléket.
2. Ne merítse a készüléket vízbe vagy más folyadékba a tisztításhoz.
3. Ne használjon súrolószereket a tisztításhoz, mert a készülék felülete megkarcolódhat.
4. Szükség esetén törölje át a készülék külsejét nedves ruhával vagy szivaccsal, enyhe tisztítószerrel.
5. A vákuumkamra tisztításához törölje le az élelmiszer- vagy folyadékmaradványokat.
6. Újbóli használat előtt hagyja a készüléket alaposan megszáradni.

## VII. VÁRHATÓ TÁROLÁSI IDŐ

Hűtőben tárolt élelmiszerek (5 ± 3° C)	Vákuumozás nélkül	Vákuumozással
Vörös hús	3-4 nap	8-9 nap
Fehér hús	2-3 nap	6-8 nap
Hal	1-3 nap	4-5 nap
Megkészített húсок	3-5 nap	10-15 nap
Lágy sajtok	5-7 nap	20 nap
Kemény/félkemény sajtok	1-5 nap	60 nap
Gyümölcsök	5-7 nap	14-20 nap
Zöldségek	1-3 nap	7-10 nap
Leves	2-3 nap	8-10 nap
Főtt rizs vagy főtt tészta	2-3 nap	6-8 nap
Desszertek tejszínhabbal	2-3 nap	8 nap
Szobahőmérsékleten tartott élelmiszerek (25 ± 2°C)	Vákuumozás nélkül	Vákuumozással
Friss kenyér	1-2 nap	8-10 nap
Keksz	4-6 hónap	12 hónap
Készítetlen rizs vagy kifőzetlen tésztafélék	5-6 hónap	12 hónap
Liszt	4-6 hónap	12 hónap
Aszalt gyümölcsök	3-4 hónap	12 hónap
Őrölt kávé	2-3 hónap	12 hónap
Ömlesztett tea	5-6 hónap	12 hónap
Tejjel ízesített tea	1-2 hónap	12 hónap
Fagyasztóban tárolt élelmiszerek (-18 ± 2°C)	Vákuumozás nélkül	Vákuumozással
Hús	4-6 hónap	15-20 hónap
Hal	3-4 hónap	10-12 hónap
Zöldségek	8-10 hónap	8-24 hónap

## VIII. HIBAE LHÁRÍTÁS

### ***Semmi sem történik, amikor megpróbál vákuumcsomagolni:***

Győződjön meg róla, hogy a tápkábel csatlakozója biztonságosan be van dugva a csatlakozóaljzatba.

1. Győződjön meg róla, hogy a tápkábel nem sérült meg.
2. Csatlakoztasson egy másik készüléket a csatlakozóaljzathoz, hogy megbizonyosodjon arról, hogy működik-e.
3. Győződjön meg róla, hogy a reteszelőrendszerek zárt helyzetben vannak.
4. Győződjön meg róla, hogy a zacskó megfelelően helyezkedik el a vákuumkamrában.
5. Mielőtt újra használná a készüléket, hagyja 40 másodpercig hűlni.

Megjegyzés: A készülék túlmelegedésének elkerülése érdekében hagyja 40 másodpercig hűlni, mielőtt újra használná, és tartsa nyitva a fedelet.

### ***Vákuumozás után levegő marad a zacskóban:***

1. Győződjön meg róla, hogy a zacskó nyitott része teljes egészében a vákuumkamra belsejében van.
2. Győződjön meg róla, hogy a zacskó nem szivárog. Fújja fel a zacskót, majd merítse vízbe, és nyomja le. Ha buborékok jelennek meg, használjon új zacskót.
3. Ha egyedi méretű zacskót használ, ellenőrizze a hegesztőszalagot. A zacskó gyűrődése a hegesztőszalag mentén szivárgást okozhat, és levegő juthat be a zacskóba. Vágja le a zacskót és hegessze újra.
4. Ne próbálja meg saját maga elkészíteni a zacskók oldalsó ragasztóit, mivel a zacskók speciális oldalsó ragasztókkal készülnek. Ha a ragasztót saját maga készíti, előfordulhat, hogy szivárog, és levegő kerülhet a zacskóba.
5. Kérjük, ne vákuumozza le az ételt, ha forró.

A testek hőtágulásának és összehúzódásának elvét figyelembe véve, kérjük, ne vákuumozza le az ételt, ha az forró, mert lehűléskor összehúzódik, és úgy tűnik, mintha levegő távozna.

6. Vákuumozás után még mindig van levegő a zöldség- vagy gyümölcszacskókban

A vákuumozás után tegye a lezárt zacskókat a hűtőszekrénybe. Ellenkező esetben a fotoszintézis miatt levegő szabadul fel, így a vákuumozás hatástalan.

7. Kérjük, ne vákuumozza az erjesztett élelmiszereket

Az erjesztett élelmiszerek nem alkalmasak vákuumozásra, mivel levegőt bocsátanak ki.

***A levegő el volt távolítva a zacskóból, de újra levegő került bele:***

1. Ellenőrizze a hegesztőszalagot. A zacskó gyűrődése a hegesztőszalag mentén szivárgást okozhat, és levegő juthat be a zacskóba. Vágja le a zacskót és hegessze újra.
2. A hegesztőszalag mentén lévő nedvesség vagy élelmiszer (például gyümölcslevek, zsír, morzsák és porok) megakadályozhatja a zacskó megfelelő hegesztését. Vágja le a zacskót, törölje le annak a belső szélét, és hegessze újra.
3. Az éles szélű élelmiszerek átszúrhatják a zacskót. Cserélje ki a zacskót, ha kilyukadt. Az éles szélű tárgyakat puha védőanyaggal, pl. papírtörlővel vonja be, majd hegessze le újra a zacskót.
4. Ha még mindig van levegő a zacskóban, akkor az élelmiszer erjedhetett, vagy gázok szabadulhattak fel. Ebben az esetben az élelmiszer megromolhatott, és ki kell dobni.

***A zacskó olvad:***

Ha a zacskó megolvad, akkor a gumielem túlságosan felforrósodhatott. Egy másik termék vákuumcsomagolása előtt várjon legalább 5 percet, amíg a készülék lehűl.

## IX. MŰSZAKI ADATLAP

Névleges feszültség	220-240 V
Névleges frekvencia	50-60Hz
Teljesítmény	120 W

**A hulladékok környezetfelelős eltávolítása**

Segíthet a környezet védelmében!

Kérjük, tartsa be a helyi rendelkezéseket: a nem működő elektromos berendezéseket a használt elektromos hulladékokat gyűjtő központba szolgáltatassa be.



**A HEINNER a Network One Distribution SRL(KFT) társaság által bejegyzett védjegy.** A többi márkajelzés és a termékek megnevezése kereskedelmi vagy az illető birtoklók által bejegyzett márkanevek.

A leírtak egyetlen része sem használható fel semmilyen formában, még lefordított, átalakított változatban sem, a NETWORK ONE DISTRIBUTION előzetes beleegyezése nélkül.

Copyright © 2013 Network One Distribution. Minden jog fenntartva.

[www.heinner.com](http://www.heinner.com), <http://www.nod.ro>

<http://www.heinner.com>, <http://www.nod.ro>



A terméket az Európai Közösség előírásainak és jogszabályainak megfelelően tervezték és gyártották.

Importőr: **Network One Distribution**

Marcel Iancu utca, 3-5 szám, Bukarest (București), Románia

Tel: +40 21 211 18 56, [www.heinner.com](http://www.heinner.com), [www.nod.ro](http://www.nod.ro)