

HEINNER

CONGELATOR

Model:

HFF-N85E++/HFF-N85XE++



- Congelator
- Clasa de eficiență energetică: E
- Capacitate netă: 85 L

www.heinner.ro

Vă mulțumim pentru alegerea acestui produs!

I. INTRODUCERE

Vă rugăm să citiți instrucțiunile cu atenție și să păstrați manualul pentru consultări ulterioare.

Acest manual are scopul de a vă oferi toate instrucțiunile necesare cu privire la instalarea, utilizarea și întreținerea aparatului. Pentru utilizarea corectă și în siguranță a aparatului, vă rugăm să citiți cu atenție acest manual de instrucțiuni înainte de instalare și utilizare.

II. CONȚINUTUL PACHETULUI DUMNEAVOASTRĂ



- **Congelator**
- **Manual de utilizare**
- **Certificat de garanție**

III. INFORMAȚII PRIVIND SIGURANȚA

Pentru siguranța dumneavoastră și o utilizare corectă, înainte de a instala și a folosi aparatul pentru prima dată, citiți cu atenție acest manual de instrucțiuni, inclusiv sugestiile și avertismentele. Pentru a evita erorile inutile și accidentele, este important să vă asigurați că toate persoanele care utilizează aparatul sunt familiarizate cu modul de funcționare și cu măsurile de siguranță. Păstrați aceste instrucțiuni și asigurați-vă că vor rămâne împreună cu aparatul dacă acesta este mutat sau vândut, astfel încât orice persoană care îl folosește pe durata de exploatare a acestuia să fie bine informată în legătură cu utilizarea sa și cu măsurile de siguranță.

Pentru garantarea siguranței persoanelor și a bunurilor, respectați măsurile de precauție specificate în cadrul prezentului manual de instrucțiuni, deoarece producătorul nu este răspunzător pentru daunele cauzate prin omisiune.

Siguranța copiilor și a altor persoane vulnerabile

- Aparatul poate fi utilizat de către copii cu vârste începând de la 8 ani și de către persoane cu capacități fizice, senzoriale sau mentale reduse, cu lipsă de experiență sau cunoștințe, numai dacă acestea sunt supravegheate sau instruite în ceea ce privește utilizarea în siguranță a aparatului și dacă înțeleg pericolele pe care le implică utilizarea. Copiii nu au voie să se joace cu aparatul. Curățarea și întreținerea nu trebuie efectuate de către copii nesupravegheați.
- Nu lăsați ambalajele la îndemâna copiilor. Pericol de asfixiere.
- Pentru a evita situațiile în care copiii se pot electrocuta sau închide în interiorul aparatului, înainte de a-l arunca, scoateți ștecărul din priză, tăiați cablul de alimentare (cât mai aproape de aparat posibil) și demontați ușa aparatului.
- Dacă acest aparat (care este prevăzut cu un sistem de închidere magnetic) înlocuiește un aparat mai vechi, prevăzut cu închizătoare cu arc (zăvor) pe ușă sau pe capac, înainte de a arunca aparatul vechi, asigurați-vă că închizătoarea cu arc nu mai poate fi folosită. Astfel, copiii nu vor putea rămâne blocați înăuntru.
- Aparatul nu este destinat utilizării de către persoane (inclusiv copii) care au capacități fizice, senzoriale sau mentale reduse, sau cărora le lipsesc experiența și cunoștințele necesare, decât dacă sunt supravegheate sau au fost instruite cu privire la utilizarea aparatului de către o persoană care răspunde pentru siguranța acestora.

Măsuri generale de siguranță

AVERTISMENT! Acest aparat este destinat numai uzului casnic.

AVERTISMENT! Nu depozitați în acest aparat produse explozive precum spray-urile cu aerosoli inflamabili.

AVERTISMENT! Pentru evitarea pericolelor, în cazul în care cablul de alimentare este deteriorat, acesta trebuie înlocuit de către producător, de către agentul său de service sau de persoane cu o calificare similară.

AVERTISMENT! Asigurați-vă că gurile de ventilație ale carcasei aparatului sau ale corpului acestuia nu sunt obturate.

AVERTISMENT! Utilizați numai dispozitive mecanice sau mijloace de grăbire a procesului de dezghețare recomandate de către producător.

AVERTISMENT! Nu deteriorați circuitul de refrigerare.

AVERTISMENT! Nu folosiți aparate electrice în interiorul compartimentelor de depozitare a alimentelor din acest aparat, decât dacă acestea sunt de tipul celor recomandate de către producător.

AVERTISMENT! Agentul frigorific și gazul izolant sunt inflamabile. Dacă doriți să aruncați aparatul, apălați la un centru autorizat de eliminare a deșeurilor. Nu expuneți aparatul la foc.

AVERTISMENT — Atunci când poziționați aparatul, asigurați-vă că nu striviți și nu deteriorați cablul de alimentare.

AVERTISMENT — Nu amplasați în spatele aparatului prize multiple sau surse de alimentare portabile.

Notă: Copiii cu vârste începând de la 3 ani le este permis să introducă și să scoată alimente din aparatele frigorifice (această prevedere este aplicabilă numai pentru statele din Uniunea Europeană).

ÎNLOCUIREA BECURILOR

AVERTISMENT - Becurile nu trebuie înlocuite de către utilizator! Dacă becurile se defectează, apălați la asistență specializată.

Acest avertisment este valabil numai pentru frigiderule prevăzute cu lămpi de iluminare.

Agent frigorific

Circuitul de refrigerare al aparatului conține agent frigorific R600a (izobutan), un gaz natural cu un nivel ridicat de compatibilitate cu mediul înconjurător, dar inflamabil.

În timpul transportului și al montării aparatului, asigurați-vă că niciuna dintre componentele circuitului de refrigerare nu este deteriorată. Agentul frigorific (R600a) este inflamabil.

AVERTISMENT — Frigiderule conțin agent frigorific și gaze izolante. Agentul frigorific și gazele trebuie să fie eliminate în mod corespunzător, deoarece acestea pot provoca leziuni oculare sau se pot aprinde. Înainte de eliminare, asigurați-vă că tubulatura circuitului de refrigerare nu este deteriorată.



AVERTISMENT - PERICOL DE INCENDIU/MATERIALE INFLAMABILE

În cazul în care circuitul de refrigerare este deteriorat:

- Evitați utilizarea focului deschis și sursele de aprindere a focului.
- Aerisiți bine camera în care se află aparatul. Modificarea în orice fel a specificațiilor sau a produsului este periculoasă.

Modificarea în orice fel a specificațiilor sau a produsului este periculoasă.

Orice deteriorare a cablului de alimentare poate genera risc de scurtcircuitare, incendiu sau electrocutare.

Siguranța din punct de vedere electric

1. Nu prelungiți cablul de alimentare.
2. Asigurați-vă că ștecărul nu a fost strivit sau deteriorat. În cazul în care cablul de alimentare este strivit sau deteriorat, acesta se poate supraîncălzi și poate provoca un incendiu.
3. Asigurați-vă că aveți acces la ștecărul aparatului.
4. Nu trageți de cablul de alimentare.
5. Dacă priza în care trebuie introdus ștecărul este desprinsă, nu introduceți ștecărul în ea. Există riscul de electrocutare și de incendiu.
6. Nu utilizați aparatul fără capacul lămpii de iluminare din interior.
7. Aparatul nu poate fi alimentat decât de la un circuit electric alternativ monofazat, de 220-240V/50Hz. Dacă variațiile de tensiune din zona în care locuiește utilizatorul nu se încadrează în limitele domeniului de tensiune de mai sus, pentru siguranță, utilizați un regulator de tensiune automat AC cu o putere mai mare de 350 W. Aparatul trebuie alimentat de la o priză separată, nu de la o priză la care sunt conectate și alte aparate electrice. Ștecărul trebuie să fie compatibil cu priza cu împământare.
8. Pentru un consum redus de energie, toate accesoriile, cum ar fi rafturile, sertarele și rafturile de pe uși trebuie menținute în pozițiile care au fost prevăzute pentru acestea.

Montaj

- Pentru conectarea aparatului la sursa de alimentare cu energie electrică, urmați cu atenție instrucțiunile din cadrul prezentului manual. Despachetați aparatul și verificați dacă este deteriorat.
- Dacă aparatul prezintă deteriorări, nu îl conectați la sursa de alimentare. Dacă aparatul este deteriorat, comunicați imediat acest lucru distribuitorului de la care l-ați cumpărat. În acest caz, păstrați ambalajul.
- Vă recomandăm să așteptați cel puțin patru ore înainte de a conecta aparatul la sursa de alimentare, pentru ca uleiul să aibă timp să revină în compresor.
- Aerul trebuie să poată circula liber în jurul aparatului. În lipsa circulației aerului, aparatul se poate supraîncălzi. Pentru a obține o ventilație adecvată, respectați instrucțiunile referitoare la montare.
- Partea din spate a produsului nu trebuie să fie prea aproape de perete, pentru a evita atingerea sau prinderea componentelor calde (compresor, condensator). Pentru prevenirea riscului de producere a unui incendiu, urmați instrucțiunile cu privire la instalare.
- Nu amplasați aparatul în apropierea radiatoarelor sau a aragazelor.
- Asigurați-vă că aveți acces la ștecăr după montarea aparatului.

Reparații

- Lucrările electrice necesare în vederea reparării aparatului trebuie efectuate de către un electrician calificat sau de către personal specializat.
- Produsul trebuie reparat de către un centru de service autorizat, folosindu-se numai piese de schimb originale.
 - 1) Dacă aparatul este prevăzut cu un sistem Frost Free.
 - 2) Dacă aparatul dispune de compartiment de congelare.

IV. UTILIZARE COTIDIANĂ

Nu depozitați gaze sau lichide inflamabile în aparat. Există riscul producerii unei explozii.

Nu utilizați dispozitive electrice în interiorul aparatului (ex.: aparate electrice de făcut înghețată, mixere etc.).

Atunci când deconectați aparatul de la sursa de alimentare, scoateți ștecărul din priză fără a trage de cablu.

Nu așezați obiecte fierbinți lângă componentele din plastic ale aparatului.

Depozitați alimentele congelate preambalate în conformitate cu instrucțiunile producătorului alimentelor congelate.

Respectați cu strictețe recomandările producătorului acestui aparat privind depozitarea. Consultați instrucțiunile referitoare la depozitare. Nu depozitați băuturi carbogazoase sau acidulate în congelator, deoarece se creează presiune asupra recipientelor, acestea putând exploda, având drept rezultat deteriorarea aparatului.

Alimentele înghețate pot cauza degerături dacă sunt consumate direct din congelator.

Nu expuneți aparatul la lumina directă a soarelui.

Țineți lumânările aprinse, lămpile și alte obiecte cu flacără deschisă cât mai departe de aparat, astfel încât acesta să nu ia foc.

Aparatul este destinat depozitării alimentelor și/sau băuturilor într-o gospodărie obișnuită, așa cum a este specificat în prezentul manual de instrucțiuni.

Aparatul este greu. Mutați-l cu grijă. Nu scoateți și nu atingeți obiecte din congelator dacă aveți mâinile umede/ude, deoarece vă puteți provoca leziuni ale pielii sau degerături.

Nu folosiți niciodată baza, sertarele, ușile etc. pentru a vă urca pe ele sau ca suporturi. Nu congelați din nou alimentele care s-au dezghețat.

Nu consumați înghețată sau cuburi de gheață direct din congelator, deoarece acestea pot provoca leziuni ale gurii și buzelor.

Nu așezați produsele alimentare direct pe orificiul de ieșire a aerului, de pe peretele din spate.

Pentru a evita căderea obiectelor și provocarea accidentarilor, sau deteriorării aparatului, nu supraîncărcați rafturile ușii și nu puneți prea multă mâncare în sertarele acestuia.

Curățare și întreținere

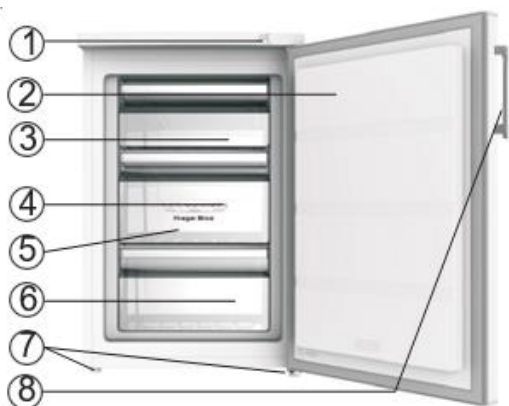
Înainte de efectuarea operațiilor de întreținere, opriți aparatul și scoateți ștecărul din priză.

Nu curățați aparatul cu obiecte din metal, aparate de curățat cu aburi, uleiuri eterice, solvenți organici sau substanțe abrazive.

Nu folosiți obiecte ascuțite pentru a îndepărta gheața din aparat. Folosiți o racletă din plastic.

V. DESCRIEREA PRODUSULUI

Aspectul aparatului



1. Regulator de temperatură
2. Ușă
3. Sertar superior
4. Sertar central
5. Tăviță pentru gheață
6. Sertar inferior
7. Picioare reglabile
8. Mâner pentru ușă (în cazul anumitor modele)

NOTĂ: Date fiind modificările continue aduse produselor, frigiderul dumneavoastră poate fi puțin diferit de cel descris în acest manual de utilizare, însă funcțiile și modalitatea de utilizare rămân aceleași.

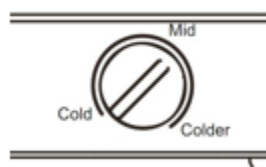
PANOUL DE COMANDĂ

Pornirea aparatului și reglarea temperaturii

Introduceți ștecărul cablului de alimentare în priză cu împământare. Butonul de reglare a temperaturii este situat în partea superioară a compartimentului de congelare.

Butonul de control al termostatului

Butonul de control al termostatului situat în panoul de control reglează temperatura compartimentului de congelare.



- Poziția „Cold”
- Poziția „Mid”
- Poziția „Colder”

Temperatura va fi afectată de următorii factori: temperatura din cameră; frecvența cu care se ușa aparatului; cantitatea de alimente depozitate în aparat; poziția aparatului.

Atenție! Pentru o funcționare normală, vă sfătuim să alegeți setarea „Mid”. Dacă doriți ca temperatura să fie mai ridicată sau mai scăzută, rotiți butonul către o setare superioară sau inferioară, în funcție de preferințe. Dacă rotiți butonul către o setare pentru o temperatură superioară, puteți economisi mai multă energie electrică. În caz contrar, consumul de energie electrică va fi mai mare.

Important! Temperaturile ambiante ridicate (cum ar fi cele din timpul verii) și selectarea unei temperaturi scăzute cu ajutorul regulatorului de temperatură (poziția „Colder”) pot determina funcționarea continuă a compresorului.

Motivul: Atunci când temperatura mediului ambiant este ridicată, compresorul funcționează încontinuu pentru a menține o temperatură scăzută în interiorul aparatului.

Nota: Pentru conservarea optimă a alimentelor, o setare medie (Mid), în general, este cea mai potrivită.

VI. INSTALARE

Curățarea înainte de utilizare

Înainte de a folosi aparatul pentru prima dată, spălați interiorul și toate accesoriile interne cu apă călduță și cu detergent neutru, pentru a înlătura mirosul specific de produs nou, apoi ștergeți-le bine.

Poziția de instalare

Avertisment! Pentru siguranța dumneavoastră și utilizarea corectă a aparatului, înainte de instalare, citiți cu atenție instrucțiunile.

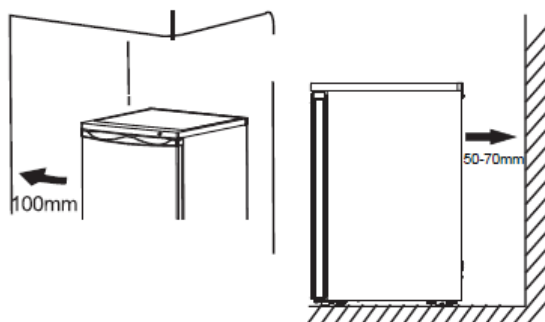
- Amplasați aparatul la distanță de sursele de căldură precum cuptoarele, radiatoarele, lumina directă a soarelui etc.
- Funcționarea și siguranța optime sunt garantate de menținerea în interiorul camerei a unei temperaturi adecvate pentru clasa din care aparatul face parte, așa cum se specifică pe plăcuța cu date tehnice.
- Acest aparat funcționează corespunzător în clasele de climat de la SN la T. Dacă aparatul este lăsat pentru o perioadă mai îndelungată la o temperatură superioară sau inferioară limitelor intervalului specificat, este posibil ca acesta să nu mai funcționeze corect.

Pentru aparatele frigorifice cu clasă climatică:

- temperată extinsă: acest aparat frigorific este destinat a fi utilizat la temperaturi ambiante cuprinse între 10 °C și 32 °C (SN);
- temperată: acest aparat frigorific este destinat a fi utilizat la temperaturi ambiante cuprinse între 16 °C și 32 °C (N);
- subtropicală: acest aparat frigorific este destinat a fi utilizat la temperaturi ambiante cuprinse între 16 °C și 38 °C (ST);
- tropicală: acest aparat frigorific este destinat a fi utilizat la temperaturi ambiante cuprinse între 16 °C și 43 °C (T);

Important! Trebuie asigurată o bună ventilație în jurul congelatorului, pentru înlesnirea dispersării căldurii, pentru o eficiență ridicată funcționării și un consum scăzut de energie electrică. În acest sens, trebuie să lăsați suficient spațiu liber în jurul congelatorului. Vă recomandăm să lăsați o distanță de 50-70 mm între spatele congelatorului și perete, de cel puțin 100 de mm în laterale, precum și un spațiu liber în față care să permită deschiderea ușilor la 160 °.

Acest aparat frigorific nu este destinat utilizării ca aparat încorporat.



Aparatul trebuie să fie ferit de ploaie. Trebuie permisă o circulație suficientă a aerului în zona inferioară din spatele aparatului, deoarece un flux redus de aer poate afecta performanța acestuia. Aparatele încorporate trebuie să fie amplasate departe de sursele de căldură precum radiatoarele și lumina directă a soarelui.

Poziționarea stabilă

Pentru a elimina vibrațiile, aparatul trebuie să fie stabil. Pentru asigurarea stabilității aparatului, acesta trebuie să fie drept, iar picioarele de reglare trebuie să fie în contact cu podeaua. Puteți regla poziția aparatului prin deșurubarea picioarelor de reglare situate în partea din față a aparatului (cu mâna sau cu o cheie potrivită).

Conectarea la rețeaua electrică

Atenție! Orice lucrare electrică necesară în vederea instalării acestui aparat trebuie executată de către o persoană calificată sau competentă.

Avertisment! Acest aparat trebuie să fie legat la pământ. În cazul în care aceste măsuri de siguranță nu sunt respectate, producătorul nu își asumă nicio răspundere.

Utilizare cotidiană

Accesorii

Sertar congelator - pentru depozitarea alimentelor congelate.

Tavă pentru gheață - pentru producerea și depozitarea cuburilor de gheață.

Compartimentul pentru congelarea alimentelor 2) - pentru congelarea alimentelor proaspete și pentru conservarea pe termen lung a alimentelor congelate.

Decongelarea alimentelor 2)

- La temperatura camerei
- Într-un cuptor cu microunde
- Într-un cuptor obișnuit sau cu convecție
- Alimentele decongelate nu trebuie congelate din nou

¹⁾ Dacă aparatul dispune de accesoriile și funcțiile corespunzătoare.

²⁾ Dacă aparatul dispune de compartiment de congelare.

Inversarea sensului de deschidere a ușii

Sensul de deschidere a ușii poate fi inversat, trecând de la deschidere către partea dreaptă (așa cum este montat în fabrică) la deschidere către partea stângă, dacă locul în care este poziționat aparatul impune acest lucru. Aveți nevoie de următoarele unelte:

1. Șurubelniță tubulară de 8 mm



2. Șurubelniță tubulară de 10 mm



3. Șurubelniță în cruce

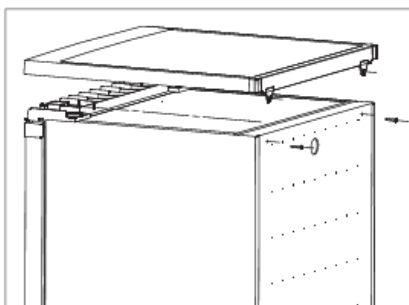


4. Șpaclu sau șurubelniță în linie

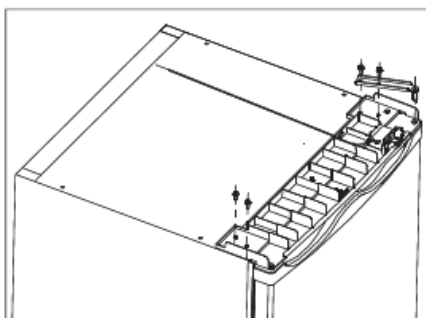


Inversarea sensului de deschidere a ușii

1. Puneți aparatul în poziție verticală, scoateți cele două șuruburi de pe partea din spate a capacului superior, apoi ridicați capacul superior și așezați-l pe o suprafață din material moale, pentru a evita zgârierea acestuia.

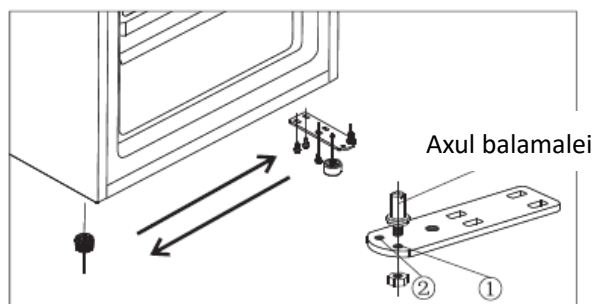


2. Scoateți cele patru șuruburi, așa cum este indicat în imaginea de mai jos. Ridicați știftul balamalei superioare, apoi puneți-l într-un loc sigur.

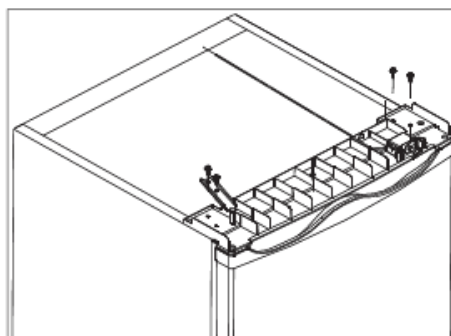


3. Ridicați ușa și așezați-o pe o suprafață moale, pentru a preveni zgârierea acesteia. Scoateți ambele picioare reglabile și îndepărtați placa de susținere a balamalei inferioare, desfăcând șuruburile. Apoi transferați-o în partea opusă.

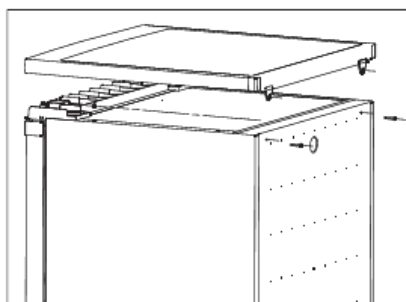
NOTĂ: Înainte de a o transfera, este necesar să mutați axul balamalei din orificiul 1 în orificiul 2.



4. Fixați ușa în noua poziție, asigurându-vă că știftul intră în bușa din partea inferioară a cadrului. Puneți capacul la loc, potrivind știftul balamalei superioare în orificiul din partea superioară a ușii, apoi fixați-l cu cele două șuruburi. Puneți la loc celelalte două șuruburi.



5. Montați capacul superior. Strângeți cele 2 șuruburi de pe partea din spate a capacului superior.



AVERTISMENT! Atunci când inversați sensul de deschidere a ușii, aparatul nu trebuie să fie conectat la sursa de alimentare cu energie electrică. Pentru aceasta, deconectați ștecărul de la sursa de alimentare cu energie electrică.

VII. RECOMANDĂRI ȘI SFATURI UTILE

Zgomote în timpul funcționării

Păcănituri - De fiecare dată când compresorul pornește sau se oprește, se aude o păcănitură.

Bâzâit - În timpul funcționării, compresorul bâzâie.

Bolborosire - Atunci când agentul frigorific curge prin conducte, se pot auzi bolboroseli sau clipociri.

Clipociri - Chiar și după oprirea compresorului, acest zgomot poate fi auzit pentru o perioadă scurtă.

Sfaturi pentru economisirea energiei electrice

- Nu amplasați aparatul în apropierea aragazurilor, radiatoarelor sau altor surse de căldură.
- Nu deschideți ușa foarte des și nu o lăsați deschisă mai mult decât este necesar.
- Nu setați o temperatură mai redusă decât este necesar.
- Asigurați-vă că partea din spate și părțile laterale ale aparatului se află la o anumită distanță de perete sau de alte obiecte și urmați instrucțiunile privind instalarea.
- În cazul în care schema indică o configurație corectă pentru sertare și rafturi, vă rugăm să nu modificați acea configurație, deoarece este special concepută pentru eficientizarea consumului de energie electrică.

Recomandări privind congelarea

- La prima pornire sau după o perioadă de neutilizare, înainte de a introduce alimentele în compartiment, lăsați aparatul să funcționeze timp de cel puțin 2 ore la setările pentru temperaturile cele mai scăzute.
- Pregătiți porții mici de alimente, care să poată fi congelate rapid și complet, pentru ca apoi să puteți dezgheța numai cantitatea necesară.
- Împachetați alimentele în folie de aluminiu sau polietilenă (plastic) și asigurați-vă că nu pătrunde aer în pachete.
- Nu puneți alimentele proaspete sau necongelate în contact cu alimentele deja congelate, pentru a evita creșterea temperaturii alimentelor congelate.
- Dacă sunt consumate imediat după ce sunt luate din congelator, alimentele înghețate pot cauza degerături.
- Se recomandă etichetarea și datarea fiecărui pachet de alimente congelate, pentru a ține evidența duratei de conservare.

Recomandări privind conservarea alimentelor congelate

- Asigurați-vă că alimentele congelate puse în vânzare au fost depozitate în mod adecvat de comercianți.
- Odată decongelate, alimentele se alterează rapid și nu trebuie congelate din nou.
- Nu depășiți perioadele de păstrare indicate de producătorul alimentelor.
- Notă: Dacă aparatul dispune de accesoriile și funcțiile corespunzătoare.

Pentru a evita contaminarea alimentelor, respectați instrucțiunile de mai jos:

- Dacă ușa aparatului este lăsată deschisă pe perioade lungi, temperatura din compartimentele aparatului crește semnificativ.
- Curățați periodic suprafețele care pot intra în contact cu alimentele, precum și sistemele de scurgere ale aparatului.
- Compartimentele de congelare cu două stele sunt potrivite pentru păstrarea alimentelor precongelate, păstrarea sau prepararea înghețatei și producerea cuburilor de gheață.
- Compartimentele cu una, două și trei stele nu sunt potrivite pentru congelarea alimentelor proaspete.

Notă: Vă rugăm să păstrați alimentele în compartimentele corespunzătoare și la temperaturile de depozitare recomandate.

- Dacă aparatul frigorific este lăsat gol pe perioade lungi, opriți-l, decongelați-l, curățați-l, ștergeți-l bine și lăsați-i ușa deschisă, pentru a preveni formarea mușgaiului în interiorul acestuia.
- Atunci când congelați alimente, asigurați-vă că acestea nu ating suprafețele interioare ale compartimentului de congelare.
- Atunci când congelați alimente, pentru prevenirea uscării acestora și a răspândirii mirosurilor, depozitați-le în recipiente sau pungi etanșe, fabricate din materiale insipide, impermeabile și netoxice.
- Alimentele fierbinți trebuie lăsate să se răcească la temperatura camerei, apoi introduse în compartimentul de congelare. În caz contrar, acestea vor afecta starea celorlalte alimente și vor duce la creșterea consumului de energie electrică.
- Ambalați alimentele în pungi și puneți lichidele în sticle sau recipiente acoperite înainte de a le introduce în aparat, pentru a evita murdărirea componentelor interioare ale acestuia.

DEPOZITARE MANCARE

Nr. de ordine	Tipul compartimentului	Temperatură de depozitare recomandată [°C]	Alimente
1	Refrigerare	+2~+6	Ouăle, alimentele gătite, alimentele ambalate, fructele și legumele, lactatele, prăjiturile și băuturile nu sunt potrivite pentru congelare.
2	(***)*-Congelare	≤-18	Fructele de mare (peștele, creveții, crustaceele), produsele acvatice și cele din carne sunt potrivite pentru congelare (se recomandă depozitarea acestora timp de 3 luni; cu cât durata de depozitare este mai mare, cu atât gustul și proprietățile nutritive se pierd).
3	***-Congelare	≤-18	Fructele de mare (peștele, creveții, crustaceele), produsele acvatice și cele din carne nu sunt potrivite pentru congelare (se recomandă depozitarea acestora timp de 3 luni; cu cât durata de depozitare este mai mare, cu atât gustul și proprietățile nutritive se pierd).
4	** - Congelare	≤-12	Fructele de mare (peștele, creveții, crustaceele), produsele acvatice și cele din carne nu sunt potrivite pentru congelare (se recomandă depozitarea acestora timp de 2 luni; cu cât durata de depozitare este mai mare, cu atât gustul și proprietățile nutritive se pierd).
5	*-Congelare	≤-6	Fructele de mare (peștele, creveții, crustaceele), produsele acvatice și cele din carne nu sunt potrivite pentru congelare (se recomandă depozitarea acestora timp de 1 lună; cu cât durata de depozitare este mai mare, cu atât gustul și proprietățile nutritive se pierd).

VIII. CURĂȚARE ȘI ÎNTREȚINERE

Din motive de igienă, interiorul aparatului și accesoriile interne trebuie să fie curățate în mod regulat.

Vă recomandăm să efectuați operațiile de curățare și întreținere cel puțin o dată la două luni.

AVERTISMENT! Pericol de electrocutare! În timpul curățării, aparatul trebuie să fie deconectat de la sursa de alimentare cu energie electrică. Înainte de a curăța aparatul, opriți-l și scoateți ștecărul din priză sau întrerupeți circuitul electric general al locuinței.

ATENȚIE!

- Înainte de curățarea aparatului, scoateți alimentele. Depozitați-le într-un loc răcoros și acoperiți-le bine.
- Nu curățați aparatul cu un dispozitiv de curățare cu abur. Se poate acumula umezeală în componentele electrice.
- Aburii fierbinți pot deteriora componentele din plastic.
- Uleiurile eterice și solvenții organici (sucul de lămâie sau sucul din coaja de portocală, acidul butiric, substanțele de curățat care conțin acid acetic) pot ataca elementele din plastic ale aparatului. Nu lăsați substanțe de acest tip să intre în contact cu piesele aparatului.
- Nu folosiți substanțe de curățat abrazive.
- Curățați aparatul și accesoriile interne cu o lavetă și apă caldă. Puteți folosi detergenți de vase disponibili în comerț.
- După ce curățați aparatul, clătiți-l cu apă curată și ștergeți-l cu o lavetă uscată.
- Acumularea de praf pe elementele condensatorului poate crește consumul de energie electrică; curățați temeinic condensatorul situat în spatele aparatului, o dată pe an, cu o perie moale sau cu un aspirator.
- Verificați orificiul de scurgere a apei situat pe peretele posterior al compartimentului de refrigerare.
- Dacă orificiile de scurgere sunt înfundate, destupați-le cu ajutorul tije de culoare verde. Utilizarea obiectelor ascuțite poate duce la deteriorarea aparatului.
- După ce toate componentele sunt din nou uscate, puteți repune aparatul în funcțiune.

IX. DEZGHEȚAREA

Dezghețarea compartimentului de congelare

- Dezghețarea compartimentului de congelare se efectuează manual. Înainte de a dezgheța compartimentul, scoateți alimentele.
- Scoateți tava pentru gheață și sertarele sau puneți-le temporar într-un compartiment de refrigerare.
- Lăsați ușa deschisă până când gheața se topește complet și apa se acumulează în partea de jos a compartimentului de congelare. Îndepărtați apa cu o lavetă moale.
- Dacă doriți să grăbiți procesul de dezghețare, puteți introduce un vas cu apă caldă (aprox. 50°) în compartimentul de congelare și puteți răzui gheața cu o spatulă. După efectuarea acestor operații, asigurați-vă că ați comutat regulatorul de temperatură în poziția inițială.
- În timpul dezghețării, nu este recomandată încălzirea directă a compartimentului de congelare cu ajutorul unui uscător de păr sau cu apă caldă, pentru a evita deformarea carcasei interioare.
- De asemenea, nu este recomandat să răzuiți gheața sau să separați alimentele înghețate de suprafața interioară cu ajutorul unor instrumente ascuțite sau al unor tije din lemn, pentru a evita deteriorarea carcasei interioare sau a suprafeței evaporatorului.

Important! Vă recomandăm să dezghețați aparatul cel puțin o dată pe lună. În cazul în care, în timpul utilizării, ușa este deschisă frecvent sau aparatul este folosit în condiții de umiditate extremă, vă recomandăm să dezghețați aparatul o dată la două săptămâni.

Dacă aparatul urmează să nu fie folosit pentru o perioadă îndelungată:

- Goliți aparatul
- Scoateți ștecărul din priză.
- Curățați temeinic aparatul (consultați capitolul „Curățare și întreținere”).
- Lăsați ușa deschisă, pentru a evita acumularea de mirosuri neplăcute.

X. SOLUȚIONAREA PROBLEMELOR

AVERTISMENT! Înainte de a remedia defecțiunile scoateți ștecărul din priză. Problemele tehnice care nu sunt prezentate în acest manual pot fi remediate numai de către un electrician calificat sau de către o persoană competentă.

Important! Reparațiile nu pot fi realizate decât de către tehnicieni de service calificați. Reparațiile necorespunzătoare pot genera pericole semnificative pentru utilizator. Dacă aparatul dumneavoastră trebuie reparat, contactați distribuitorul specializat sau centrul local de reparații.

Problemă	Cauză posibilă	Soluție
Aparatul nu funcționează.	Aparatul nu este pornit.	Porniți aparatul.
	Ștecărul cablului de alimentare nu a fost introdus în priză sau a ieșit din priză.	Introduceți ștecărul în priză.
	Siguranța s-a ars sau este defectă. Priza este defectă.	Verificați siguranța. Dacă este necesar, înlocuiți-o. Defecțiunile sursei de alimentare cu energie electrică trebuie remediate de către un electrician.
Aparatul răcește prea mult.	Temperatura setată este prea scăzută.	Rotiți temporar butonul regulatorului către o poziție inferioară.
Alimentele sunt prea calde.	Temperatura nu este reglată corect.	Vă rugăm să citiți capitolul privind punerea în funcțiune a aparatului.
	Ușa a fost lăsată deschisă pentru o perioadă îndelungată. În ultimele 24 de ore, au fost introduse în aparat alimente calde în cantitate mare.	Nu țineți ușa deschisă mai mult decât este necesar. Rotiți temporar butonul regulatorului către o poziție inferioară.
	Aparatul se află lângă o sursă de căldură.	Vă rugăm să citiți capitolul privind locul instalării aparatului.
Lumina din interior nu se aprinde.	Becul este defect.	Vă rugăm să consultați capitolul privind înlocuirea becului.
Se formează multă gheață, chiar și pe garnitura ușii.	Garnitura ușii nu etanșează corespunzător (probabil ca rezultat al inversării sensului de deschidere a ușii).	Încălziți cu grijă secțiunile neetanșabile ale garniturii ușii, cu ajutorul unui uscător de păr (la o temperatură nu foarte ridicată). În același timp, modelați garnitura încălzită, astfel încât aceasta să fie poziționată corect.
Zgomote neobișnuite	Aparatul nu este stabil. Aparatul atinge peretele sau alte obiecte.	Reglați picioarele aparatului. Mutați puțin aparatul.
	O componentă (de exemplu o conductă a aparatului) atinge o altă piesă a aparatului sau peretele.	Dacă este necesar, îndoțiți cu atenție componenta, astfel încât aceasta să nu mai atingă nimic.
Compresorul nu pornește imediat după modificarea setării temperaturii.	Acest lucru este normal, nu a apărut nicio defecțiune.	Compresorul va porni după un anumit timp.
Observați prezența apei pe podea sau pe rafturile de depozitare.	Orificiul de scurgere a apei este obturat.	Consultați secțiunea referitoare la curățare și întreținere.

Înainte de eliminarea aparatului

1. Deconectați ștecărul de la sursa de alimentare cu energie.
2. Tăiați cablu de alimentare și aruncați-l împreună cu ștecărul.

Avertisment! Frigiderele conțin agent frigorific și gaze izolante. Agentul frigorific și gazele trebuie să fie eliminate în mod corespunzător, deoarece acestea pot provoca leziuni oculare sau se pot aprinde. Înainte de eliminare, asigurați-vă că tubulatura circuitului de refrigerare nu este deteriorată.

SERVICE ȘI ASISTENȚĂ PENTRU CLIENȚI

Utilizați numai piese de schimb originale.

Când contactați centrul nostru de service autorizat, asigurați-vă că aveți la îndemână următoarele informații: Denumirea modelului și numărul de serie.

Informațiile pot fi găsite pe plăcuța cu date tehnice. Acestea pot suferi modificări fără o notificare prealabilă.

DATE TEHNICE

Informațiile tehnice se află pe plăcuța cu date tehnice a aparatului și pe eticheta energetică.

Codul QR de pe eticheta energetică furnizată împreună cu aparatul oferă un link web către informațiile din baza de date EPREL cu privire la performanțele aparatului.

Păstrați eticheta energetică pentru consultări ulterioare, împreună cu manualul de utilizare și cu toate celelalte documente furnizate împreună cu acest aparat.

De asemenea, puteți găsi aceleași informații în baza de date EPREL, folosind link-ul <https://eprel.ec.europa.eu> și denumirea modelului o găsiți pe plăcuța cu date tehnice a aparatului.

Pentru a accesa informațiile despre produsul Dvs în portalul EPREL, puteți scana codurile de mai jos:



HFF-N85E++



HFF-N85XE++

Vă mulțumim pentru achiziționarea acestui produs! Dacă aveți nevoie de asistență în ceea ce privește produsul dumneavoastră, vizitați site-ul nostru web utilizând linkurile de mai jos:

Manuale de utilizare: <https://www.heinner.ro>

Informații referitoare la service: <https://www.heinner.ro>



MASURI PENTRU PROTECTIA MEDIULUI

Va informam ca persoanele fizice au urmatoarele obligatii prin legislatia specifica privind protectia mediului si regimul deseurilor:

- Deseurile de echipamente electrice si electronice (DEEE), pot contine substante periculoase pentru mediu si sanatatea umana. Conform OUG 5/2015, exista obligativitatea predarii acestora, pentru tratarea corespunzatoare si valorificarea componentelor reciclabile. Societatea Network One Distribution S.R.L. este platitoare de taxa de " timbru verde" pentru fiecare Echipament Electric si Electronic (EEE) pe care il pune pe piata. Acest cost asigura tratarea ulterioara a echipamentelor uzate colectate. Din acest motiv, odata ce devine dezech, produsul EEE poate fi predat gratuit operatorului Dvs. de salubritate, la magazine atunci cand achizitionati alt echipament similar, sistemul "unul la unu "sau la punctul de colectare organizat de Primaria Sectorului / localitatii Dvs.
- Simbolul (marcajul) aplicat produselor, care indica faptul ca deseurile DEEE, bateriile si acumulatorii - fac obiectul unei colectari separate, il reprezinta o pubea barata cu o cruce.



Aceste masuri vor ajuta la protejarea mediului

Societatea Network One Distribution S.R.L. este inregistrata in Registrul de punere pe piata a echipamentelor electrice si electronice, avand numarul de inregistrare: RO-2016-03-EEE-0201-IV. De asemenea, au fost intocmite si sunt gestionate: Registrul de Retragere EEE si Registrul de Rechemare EEE, in conformitate cu HG 322/2013. Totodata societatea este inregistrata in Registrul de punere pe piata a bateriilor, avand numarul de inregistrare: RO-2011-03-B&A-0283.

Conformitatea cu directiva RoHS: Produsul pe care l-ati cumparat este conform cu Directiva RoHS UE (2011/65/UE). Nu contine materialele daunatoare si interzise specificate in Directiva.

Va multumim ca participati alaturi de noi la protejarea mediului si a sanatatii umane!



HEINNER este marcă înregistrată a companiei **Network One Distribution SRL**. Celelalte branduri și denumirile produselor sunt mărci de comerț sau mărci de comerț înregistrate ale respectivilor deținători.

Nicio parte a specificațiilor nu poate fi reprodusă sub nicio formă și prin niciun mijloc, nici utilizată pentru obținerea unor derivate precum traduceri, transformări sau adaptări, fără consimțământul prealabil al companiei NETWORK ONE DISTRIBUTION.

Copyright © 2013 Network One Distribution. Toate drepturile rezervate.

www.heinner.com, <http://www.nod.ro>
<http://www.heinner.com>, <http://www.nod.ro>



Acest produs este proiectat și realizat în conformitate cu standardele și normele Comunității Europene.

Importator: **Network One Distribution**

Str. Marcel Iancu, nr. 3-5, București, România

Tel: +40 21 211 18 56, www.heinner.com, www.nod.ro

HEINNER

FREEZER

Model:

HFF-N85E++/HFF-N85XE++



- Freezer
- Energy class: E
- Net capacity: 85 L

Thank you for choosing this product!

I. INTRODUCTION

Please read the instructions carefully and keep the manual for future information.

This manual is designed to give all necessary instructions concerning installation, use and maintenance of the unit. In order to operate the unit correctly and safely, please read this instruction manual carefully before installation and use.

II. YOUR PACKAGE CONTAINS



- **Freezer**
- **User manual**
- **Certificate of warranty**

III. SAFETY INFORMATION

For your safety and correct usage, before installing and first using the appliance, read this user manual carefully, including its hints and warnings. To avoid unnecessary mistakes and accidents, it is important to make sure that all people using the appliance are thoroughly familiar with its operation and safety features. Save these instructions and be sure that they remain with the appliance if it is moved or sold, so that anyone using it throughout its life, will be properly informed on its usage and safety notices.

For the safety of life and property, keep the precautions of these user's instructions as the manufacturer is not responsible for damages caused by omission.

Safety for children and others who are vulnerable people

- This appliance can be used by children aged from 8 years and above and persons with reduced physical, sensory or mental capabilities or lack of experience and knowledge if they have been given supervision or instruction concerning use of the appliance in a safe way and understand the hazards involved. Children shall not play with the appliance. Cleaning and user maintenance shall not be made by children without supervision.
- Keep all packaging away from children as there is risk of suffocation.
- If you are discarding the appliance, pull the plug out of the socket, cut the connection cable (as close to the appliance as you can) and remove the door to prevent children playing from suffering an electric shock or from closing themselves inside it.
- If this appliance, featuring a magnetic door seals, is to replace an older appliance having a spring lock (latch) on the door or lid, be sure to make the spring lock unusable before you discard the old appliance. This will prevent it from becoming a death trap for a child.
- This appliance is not intended for use by persons (including children) with reduced physical, sensory or mental capabilities, or lack of experience and knowledge, unless they have been given supervision or instruction concerning use of the appliance by a person responsible for their safety.

General safety

WARNING! This appliance is intended to be used in household only.

WARNING! Do not store explosive substances such as aerosol cans with a flammable propellant in this appliance.

WARNING! If the supply cord is damaged, it must be replaced by the manufacturer, its service agent or similarly qualified persons in order to avoid a hazard.

WARNING! Keep ventilation openings, in the appliance enclosure or in the built-in structure, clear of obstruction.

WARNING! Do not use mechanical devices or other means to accelerate the defrosting process, other than those recommended by the manufacturer.

WARNING! Do not damage the refrigerant circuit.

WARNING! Do not use electrical appliances inside the food storage compartments of the appliance, unless they are of the type recommended by the manufacturer.

WARNING! The refrigerant and insulation blowing gas are flammable. When disposing of the appliance, do so only at an authorized waste disposal centre. Do not expose to flame.

WARNING —When positioning the appliance, ensure the supply cord is not trapped or damaged.

WARNING —Do not locate multiple portable socket-outlets or portable power supplies at the rear of the appliance.

Note: Children aged from 3 to 8 years are allowed to load and unload refrigerating appliances. (This clause applies only to the EU region.)

REPLACING THE ILLUMINATING LAMPS

WARNING - The illuminating lamps must not be replaced by the user! If the illuminating lamps is damaged, contact the customer helpline for assistance.

This warning is only for refrigerators that contain illuminating lamps.

Refrigerant

The refrigerant isobutene (R600a) is contained within the refrigerant circuit of the appliance, a natural gas with a high level of environmental compatibility, which is nevertheless flammable.

During transportation and installation of the appliance, ensure that none of the components of the refrigerant circuit becomes damaged. The refrigerant (R600a) is flammable.

WARNING — Refrigerators contain refrigerant and gases in the insulation. Refrigerant and gases must be disposed of professionally as they may cause eye injuries or ignition. Ensure that tubing of the refrigerant circuit is not damaged prior to proper disposal.



WARNING – RISK OF FIRE/INFLAMMABLE MATERIAL

If the refrigerant circuit should be damaged:

- Avoid opening flames and sources of ignition.
- Thoroughly ventilate the room in which the appliance is situated. It is dangerous to alter the specifications or modify this product in any way.

Any damage to the cord may cause a shortcircuit, fire, and/or electric shock.

Electric safety

1. The power cord must not be lengthened.
2. Make sure that the power plug is not crushed or damaged. A crushed or damaged power plug may overheat and cause a fire.
3. Make sure that you can access the main plug of the appliance.
4. Do not pull the main cable.
5. If the power plug socket is loose, do not insert the power plug. There is a risk of electric shock or fire.
6. You must not operate the appliance without the interior lighting lamp cover
7. The fridge is only applied with power supply of single phase alternating current of 220~240V/50Hz. If fluctuation of voltage in the district of user is so large that the voltage exceeds the above scope, for safety sake, be sure to apply A.C. Automatic voltage regulator of more than 350W to the fridge. The fridge must employ a special power socket instead of common one with other electric appliances. Its plug must match the socket with ground wire.
8. All accessories, such as drawers, shelves, door balconies should be kept in original place for lower energy consumption.

Installation

- For electrical connection carefully, follow the instructions given in this manual. Unpack the appliance and check if there are damages on it.
- Do not connect the appliance if it is damaged. Report possible damages immediately to the place you bought it. In this case retain packing.
- It is advisable to wait at least four hours before connecting the appliance to allow the oil to flow back in the compressor.
- Adequate air circulation should be around the appliance, lacking this leads to overheating. To achieve sufficient ventilation, follow the instructions relevant to installation.
- Wherever possible the back of the product should not be too close to a wall to avoid touching or catching warm parts (compressor, condenser) to prevent the risk of a fire, follow the instructions relevant to installation.
- The appliance must not be located close to radiators or cookers.
- Make sure that the mains plug is accessible after the installation of the appliance.

Service

- Any electrical work required to do the servicing of the appliance should be carried out by qualified electrician or competent person.
- This product must be serviced by an authorized Service Center, and only genuine spare parts must be used.
 - 1) If the appliance is Frost Free.
 - 2) If the appliance contains freezer compartment.

IV. DAILY USE

Do not store flammable gas or liquids in the appliance. There is a risk of an explosion.

Do not operate any electrical appliances in the appliance (e.g. electric ice cream makers, mixers etc.).

When unplugging always pull the plug from the mains socket, do not pull on the cable.

Do not place hot items near the plastic components of this appliance.

Store pre-packed frozen food in accordance with the frozen food manufacturer's instructions.

The appliances manufacturer's storage recommendations should be strictly adhered to. Refer to relevant instructions for storage. Do not place carbonated or fizzy drinks in the freeze compartment as it creates pressure on the container, which may cause it to explode, resulting in damage to the appliance.

Frozen food can cause frost burns if consumed straight from the freezer compartment.

Do not place the appliance in direct sunlight.

Keep burning candles, lamps and other items with naked flames away from the appliance so that do not set the appliance on fire.

The appliance is intended for keeping food stuff and/or beverages in normal household as explained in this instruction booklet.

The appliance is heavy. Care should be taken when moving it. Do not remove nor touch items from the freezer compartment if your hands are damp/wet, as this could cause skin abrasions or frost/freezer burns.

Never use the base, drawers, doors etc. to stand on or as supports. Frozen food must not be refrozen once it has been thawed out.

Do not consume ice popsicles or ice cubes straight from the freezer as this can cause freezer burn to the mouth and lips.

To avoid items falling and causing injury or damage to the appliance, do not overload the door racks or put too much food in the crisper drawers.

Do not place food products directly against the air outlet on the rear wall.

Care and cleaning

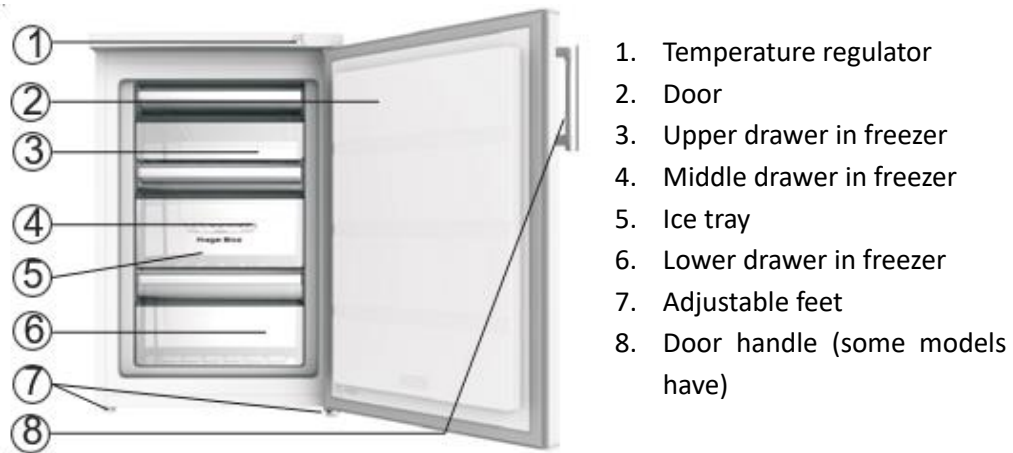
Before maintenance, switch off the appliance and disconnect the mains plug from the mains socket.

Do not clean the appliance with metal objects, steam cleaner, ethereal oils, organic solvents or abrasive cleansers.

Do not use sharp objects to remove frost from the appliance. Use a plastic scraper.

V. PRODUCT DESCRIPTION

View of the appliance



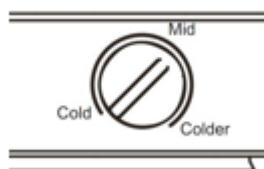
NOTE: Due to continual modification of our products, your refrigerator may be slightly different from this instruction Manual, but its functions and usage methods remain the same.

CONTROL PANEL

Starting up and temperature regulation: Insert the plug of the connection lead into the plug socket with a protective grounding contact. The temperature selector knob is located on the top of the freezer compartment.

Thermostat control

The thermostat control situated in the control panel regulates the temperature of the freezer compartment.



- Position "cold"
- Position "Mid"
- Position "Colder"

The temperature will be affected by room temperature; how often the door is opened; how much food is stored; position of the appliance.

Important! Normally we advise you select a setting of "Mid", if you want the temperature higher or lower please turn the knob to a warmer or colder setting accordingly. When you turn the knob to a colder setting, this can lead to the more energy efficiency. Otherwise, it would result the consumption of energy.

Important! High ambient temperatures (e.g. on hot summer days) and a colder setting on the temperature regulator (position "colder") can cause the compressor to run continuously or even non-stop!

Reason: When the ambient temperature is high, the compressor must run continuously to maintain the low temperature in the appliance.

NOTE: For optimum food preservation, a medium setting (Mid) is generally the most suitable.

VI. INSTALLATION

Cleaning before use

Before using the appliance for the first time, wash the interior and all internal accessories with lukewarm water and neutral soap in order to remove the typical smell of a brand new product, then dry thoroughly.

Installation positioning

Warning! Before installing, read the instruction carefully for your safety and the correct operation of appliance.

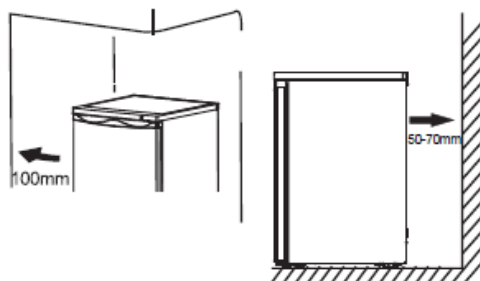
- Position the appliance away from sources of heat such as stoves, radiators, direct sunlight, etc.
- Maximum performance and safety are guaranteed by maintaining the correct indoor temperature for the class of unit concerned, as specified on the rating plate.
- This appliance performs well from SN to T. The appliance may not work properly if it is left for a longer period at a temperature above or below the indicated range.

For refrigerating appliances with climate class:

- extended temperate: this refrigerating appliance is intended to be used at ambient temperatures ranging from 10 °C to 32 °C (SN);
- temperate: this refrigerating appliance is intended to be used at ambient temperatures ranging from 16 °C to 32 °C (N);
- subtropical: this refrigerating appliance is intended to be used at ambient temperatures ranging from 16 °C to 38 °C (ST);
- tropical: this refrigerating appliance is intended to be used at ambient temperatures ranging from 16 °C to 43 °C (T);

Important! It is necessary to have good ventilation around the freezer to allow for the dissipation of heat, high efficiency and low sufficiently cleared space should be available around the freezer. It is advisable for there to be 50-70 mm separating the back of the freezer to the wall at least 100mm of space on its two sides and a clear space in front to allow the doors to open 160°.

This refrigerating appliance is not intend to be used as a built-in appliance.



Appliances must not be exposed to rain. Sufficient air must be allowed to circulate in the low rear section of the appliance, as poor air circulation can affect performance. Built-in appliances should be positioned away from heat sources such as heaters and direct sunlight.

Leveling

The appliance should be level in order to eliminate vibration. To make the appliance level, it should be upright and both adjusters should be in stable contact with the floor. You can also adjust the level by unscrewing the appropriate level adjustment in the front (use your fingers or a suitable spanner).

Electrical connection

Caution! Any electrical work required to install this appliance should be carried out by qualified or authorized personnel.

Warning! This appliance must be grounded. The manufacturer declines any liability should these safety measures not be observed.

Accessories 1)

Freezer Drawer - for storing frozen food.

Ice tray - for making ice and storing ice-cubes.

Freezer food compartment 2) - for freezing fresh food and storing frozen and deep-frozen food for long periods of time.

Thawing food 2)

- In the freezer compartment
- At room temperature
- In a microwave oven
- In a conventional or convection oven
- Food once thawed should be re-frozen with the exception of special cases

1) If the appliance contains related accessories and functions.

2) If the appliance contains a freezer compartment.

Reversing the door

The side in which the door opens can be changed from the right side (as supplied) to the left side, if the installation site allows for it. Tools you will need:

1. 8mm socket driver



2. 10mm tubular screwdriver



2. Cross-sharped screwdriver

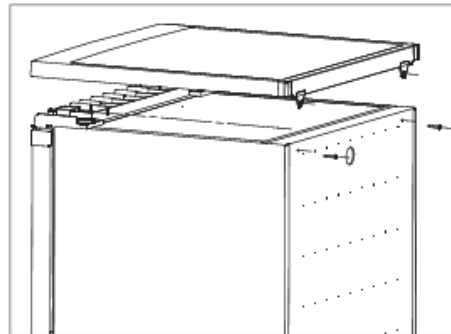


3. Putty knife or thin-blade screwdriver

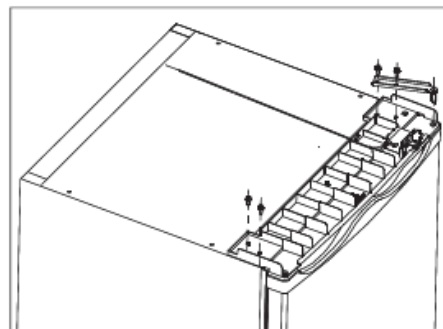


Reverse the door

1. Stand the freezer, remove the two screws on the back of the top cover, then lift the top cover and place it on a padded surface to prevent scratching.

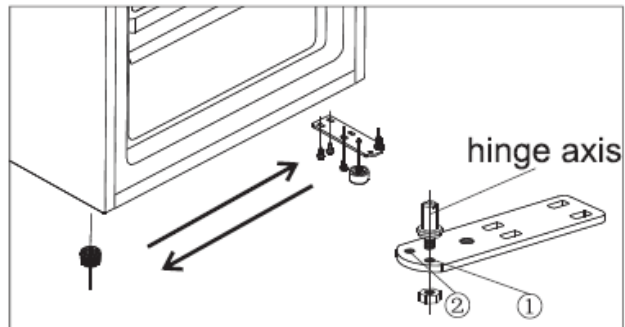


2. Remove the four screws as follow diagram. Lift the upper hinge core, then put it in a safe place.

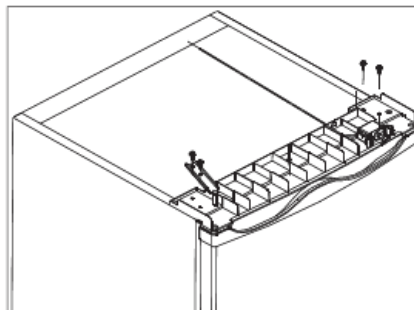


3. Lift the door and place it on a padded surface to prevent scratching. Remove both adjustable feet and remove the bottom hinge bracket by unscrewing the bolts. Then transfer them to another side.

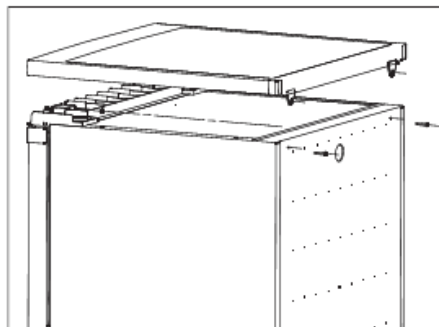
NOTE: You need move hinge axis from hole 1 to 2 before transfer.



4. Set the door into its new place making sure the pin enters the bushing at the lower frame section. Replace the lid by fitting the upper hinge core into the upper door's hole, securing it with the 2 screws. Replace another 2 screws to another side.



5. Put the top cover in the freezer. Tighten the 2 screws on the back of top cover.



WARNING! When changing the side at which the door opens, the appliance must not be connected to the mains. Remove plug from the mains beforehand.

VII. HELPFUL HINTS AND TIPS

Noises during operation

Clicks - Whenever the compressor switches on or off, a click can be heard.

Humming - As soon as the compressor is in operation, you can hear it humming.

Bubbling - When refrigerant flows into thin tubes, you can hear bubbling or splashing noises.

Splashing - Even after the compressor has been switched off, this noise can be heard for a short time.

Energy saving tips

- Do not install the appliance near stoves, radiators or other sources of warmth.
- Keep the time the appliance is open to a minimum.
- Do not set the temperature colder than necessary.
- Make sure the side plates and back plate of the appliance are at some distance from the wall, and follow the instructions relevant to installation.
- If the diagram shows the correct combination for the drawers, crisper and shelves, do not adjust the combination as it would produce an effect on energy consumption.

Hints for freezing

- When first starting-up or after a period out of use. Before putting the food in the compartment, let the appliance run at least 2 hours on the higher settings.
- Prepare food in small portions to enable it to freeze rapidly and completely and to make it possible to subsequently thaw only the quantity required.
- Wrap up the food in aluminum foil or polyethylene (plastic) and make sure that the packages are airtight.
- Do not allow fresh, unfrozen food to touch food that is already frozen, thus avoiding a rise in the temperature of the latter.
- Iced products, if consumed immediately after removal from the freezer compartment can possibly cause skin to become freezer burnt.
- It is recommended to label and date each frozen package in order to keep track of the storage time.

Hints for the storage of frozen food

- Make sure that commercially frozen food was stored by the retailer.
- Once defrosted, foods deteriorate rapidly and can not be re-frozen.
- Do not exceed the storage period indicated by the food manufacturer.

Note: If the appliance contains related accessories and functions.

STORAGE THE FOOD

To avoid contamination of food, please respect the following instructions:

- Opening the door for long periods can cause a significant increase of the temperature in the compartments of the appliance.
- Clean regularly surfaces that can come in contact with food and accessible drainage systems.
- Two-star frozen-food compartments are suitable for storing pre-frozen food, storing or making ice cream and making ice cubes.
- One-, two- and three-star compartments are not suitable for the freezing of fresh food.

Note: Please store different foods according to the compartments or target storage temperature of your purchased products.

- If the appliance is left empty for long periods, switch off, defrost, clean, dry, and leave the door open to prevent mould developing within the appliance.
- When refrigerating food, please be careful not to contact the surface of the inner box directly.
- When frozen food, in order to prevent moisture loss, prevent the odor, should separate the different food sealed storage, and can only waterproof sealing material.
- Hot food should be cooled to room temperature first, then put into the freezer, otherwise it will affect the storage status of other foods and increase the power consumption.
- Food needs to be packed in bags before putting into the appliance, and liquids need to be packed in bottles or capped containers to avoid the problem that the product design structure is not easy to clean.

Order	Compartments TYPE	Target storage temp.[°C]	Appropriate food
1	Fridge	+2~≤+6	Eggs, cooked food, packaged food, fruits and vegetables, dairy products, cakes, drinks and other foods are not suitable for freezing.
2	(***)*-Freezer	≤-18	Seafood (fish, shrimp, shellfish), freshwater aquatic products and meat products (recommended for 3 months, the longer the storage time, the worse the taste and nutrition), suitable for frozen fresh food.
3	***-Freezer	≤-18	Seafood (fish, shrimp, shellfish), freshwater aquatic products and meat products (recommended for 3 months, the longer the storage time, the worse the taste and nutrition), are not suitable for frozen fresh food.
4	** -Freezer	≤-12	Seafood (fish, shrimp, shellfish), freshwater aquatic products and meat products (recommended for 2 months, the longer the storage time, the worse the taste and nutrition), are not suitable for frozen fresh food.
5	*-Freezer	≤-6	Seafood (fish, shrimp, shellfish), freshwater aquatic products and meat products (recommended for 1 months, the longer the storage time, the worse the taste and nutrition), are not suitable for frozen fresh food.

VIII. CLEANING AND MAINTENANCE

For hygienic reasons, the appliance interior, including interior accessories, should be cleaned regularly.

The appliance should be cleaned and maintained at least every two months.

WARNING! Danger of electrical shock! The appliance should not be connected to the main power supply during cleaning. Before cleaning, switch the appliance off and remove the plug from the main power supply, switch off, or shut off the circuit breaker of fuse.

NOTICE!

- Remove the food from the appliance before cleaning. Store them in a cool place and keep well covered.
- Never clean the appliance with a steam cleaner. Moisture could accumulate in electrical components.
- Hot vapors can lead to the damage of plastic parts.
- Ethereal oils and organic solvents can attack plastic parts, e.g. lemon juice or the juice from an orange peel, butyric acid, or cleansers that contain acetic acid. Do not allow such substances to come into contact with appliance parts.
- Do not use any abrasive cleansers.
- Clean the appliance and the interior accessories with a cloth and lukewarm water. Commercially available dish washing detergents may also be used.
- After cleaning, wipe with fresh water and a clean dish cloth.
- Accumulation of dust at the condenser increases energy consumption; clean the condenser at the back of the appliance once a year with a soft brush or a vacuum cleaner.(Only for the outside-condenser product)
- Check the water drain hole on the rear wall of the refrigerator compartment.
- Clear a blocked drain hole with the aid of something like soft green peg, an be careful not to create any damage to the cabinet by sharp objects.
- After everything is dry, the appliance back into service.

IX. DEFROSTING

Defrosting in frozen food storage compartment

- Defrosting in the freezer chamber is operated manually. Before defrosting, take the foot out.
- Take the ice tray and drawers out or put them into the fresh food compartment temporarily.
- Leave the door of the refrigerator open until ice and frost dissolve thoroughly and accumulate at the bottom of the freezer chamber. Wipe out the water with soft cloth.
- In order to speed up the process of defrosting, you may put a bowl of warm water (about 50°C) into the freezer chamber and scrape away the ice and frost with a defrosting spatula. After doing so, be sure to set the knob of the temperature regulator to the original position.
- It is not advisable to heat the freezer chamber directly with hot water or hair dryer while defrosting to avoid deformation of the inner case.
- It is also not advisable to scrape off ice and frost or separate foods from the containers which have been congealed together with the food with sharp tools or wooden bars, so as not to damage the inner casing or the surface of the evaporator.

Notice! The appliance should be defrosted at least once a month. During its usage, if the door has been used in extreme humidity, we advise the user to defrost every two weeks.

Taking the appliance out of service

- Empty the appliance
- Pull out the power plug
- Clean thoroughly (see section: Cleaning and Care).
- Leave the door open to prevent odours.

XI. TROUBLESHOOTING

WARNING! Before troubleshooting, disconnect the power supply. Only a qualified electrician or other personnel must carry out the troubleshooting that is not in the manual.

Important! Repairs to the appliance may only be performed by competent service engineers. Improper repairs can give rise to significant hazards for the user. If your appliance needs repairing, please contact your specialist dealer or your local Customer Service Center.

Problem	possible cause	Solution
Appliance dose not work.	Appliance is not switched on.	Switch on the appliance.
	Main plug is not plugged in or is loose.	Plug the appliance into the electrical socket.
	Fuse has blown or is defective.	Check fuse, replace if necessary.
Appliance cools too much.	Outlet is defective.	Defective parts need to be repaired by an electrician.
	Temperature is set too cold.	Turn the temperature regulator to a warmer setting temporarily.
The food is too warm.	Temperature is not properly adjusted.	Please refer to the "Initial Start Up" section.
	Door was open for an extended period.	Open the door only as long as necessary.
	A large quantity of warm food was placed in the appliance within the last 24 hours.	Turn the temperature regulator to a warmer setting temporarily.
	The appliance is near a heat source.	Please refer to the "Installation Location" section.
Interior lighting dose not work.	Light bulb is defective.	Please look in the "Changing the Light Bulb" section.
Heavy build-up of frost, possibly also on the door seal.	Door seal is not air-tight (possibly after reversing the door).	Carefully warm the leaking sections of the door seal with a hair dryer (on a cool setting). At the same time, shape the warmed door seal by hand so that it sits correctly.
Unusual noises.	Appliance is not level.	Readjust the feet.
	The appliance is touching the wall or other objects.	Move the appliance slightly.
	A component, e.g. a pipe, on the rear of the appliance is touching another part of the appliance or the wall.	If necessary, carefully bend the component out of the way.

The compressor does not start immediately after changing the temperature setting.	This is normal, no error has occurred.	The compressor starts after a period of time.
Water on the floor or storage shelves.	Water drain hole is blocked.	Refer the "Cleaning and Care" section.

Before disposal of the appliance

1. Pull out the mains plug from the mains socket.
2. Cut off the power cord and discard with the mains plug.

Warning! Refrigerators contain refrigerant and gases in the insulation. Refrigerant and gases must be disposed of professionally as they may cause eye injuries or ignition. Ensure that tubing of the refrigerant circuit is not damaged prior to proper disposal.

CUSTOMER CARE AND SERVICE

Always use original spare parts.

When contacting our Authorised Service Centre, ensure that you have the following data available: Model and Serial Number.

The information can be found on the rating plate. Subject to change without notice.

TECHNICAL DATA

The technical information is situated in the rating plate on the internal side of the appliance and on the energy label.

The QR code on the energy label supplied with the appliance provides a web link to the information related to the performance of the appliance in the EU EPREL database.

Keep the energy label for reference together with the user manual and all other documents provided with this appliance.

It is also possible to find the same information in EPREL using the link <https://eprel.ec.europa.eu> and the model name and product number that you find on the rating plate of the appliance.

To access information about your product in the EPREL portal, you can scan the codes below:



HFF-N85E++



HFF-N85XE++

Thank you for purchasing this product. If you need support with your product, visit our website using the links below.

Get User manuals: <https://www.heinner.ro>

Get Service information: <https://www.heinner.ro>



Environment friendly disposal

You can help protect the environment!

Please remember to respect the local regulations: hand in the non-working electrical equipment's to an appropriate waste disposal center.



HEINNER is a registered trademark of **Network One Distribution SRL**. Other brands and product names are trademarks or registered trademarks of their respective holders.

No part of the specifications may be reproduced in any form or by any means or used to make any derivative such as translation, transformation, or adaptation without permission from NETWORK ONE DISTRIBUTION.

Copyright © 2013 Network One Distribution. All rights reserved.

www.heinner.com, <http://www.nod.ro>
<http://www.heinner.com>, <http://www.nod.ro>



This product is in conformity with norms and standards of European Community.

Importer: **Network One Distribution**

Marcel Iancu, 3-5, Bucharest, Romania

Tel: +40 21 211 18 56, www.heinner.com, www.nod.ro

HEINNER

ФРИЗЕР

Модел:

HFF-N85E++/HFF-N85XE++



www.heinner.ro

- Фризер
- Клас на енергийна ефективност: E
- Полезен обем: 85 л.

Благодарим Ви, че избрахте този продукт!

I. ВЪВЕДЕНИЕ

Моля прочетете внимателно инструкциите и запазете наръчника за бъдещи справки.

Този наръчник има за цел да Ви предостави всички необходими инструкции по отношение на инсталирането, използването и поддържането на уреда. Преди инсталиране и използване на уреда, с цел правилна и безопасна употреба на уреда, моля прочетете внимателно този наръчник с инструкции.

II. СЪДЪРЖАНИЕ НА ВАШИЯ КОМПЛЕКТ



- Фризер
- Наръчник за употреба
- Сертификат за гаранция

III. ПРЕДУПРЕЖДЕНИЯ ОТНОСНО БЕЗОПАСНОСТТА

За Вашата безопасност и за правилна употреба, преди да инсталирате и използвате устройството за първи път, прочетете внимателно този наръчник за потребителя, включително препоръките и предупрежденията. За да се избегнат излишни грешки и злополуки е много важно да се уверите, че всички хора, които използват устройството са запознати с начина на експлоатация и мерките за безопасност. Запазете тези инструкции и се уверете, че ще останат заедно с уреда, ако той бъде преместен или продаден, така че всеки, който го използва в срок на неговата експлоатация да бъде добре информиран във връзка с неговата употреба и с мерките за сигурност.

За безопасност на живота и имуществото, спазвайте разпоредбите в този наръчник за потребителя, тъй като производителя не носи отговорност за щетите причинени поради пропуски.

Безопасност за деца и други уязвими лица

- Уредът може да се използва от деца на възраст най-малко 8 години и от лица с намалени физически, сетивни или умствени способности, или с липса на достатъчен опит и познания, само ако са под наблюдение или са получили указания във връзка с използването на уреда по безопасен начин и ако разбират опасностите, които могат да възникнат при използване на уреда. Децата нямат право да си играят с уреда. Почистването и поддръжката не трябва да се извършват от деца, които не са под наблюдение.
- Съхранявайте опаковката далеч от деца. Опасност от задушаване.
- За да избегнете ситуации, в които децата могат да пострадат от токов удар или да се затворят вътре в устройството, преди да го изхвърлите, изключете щепсела от контакта, отрежете хранващия кабел (възможно най-близо до устройството) и премахнете вратата на уреда.
- Ако това устройство (което е снабдено с магнитна система за затваряне) заменя по-стар уред, снабден с пружинно затваряне (клипс) на вратата или на капака, преди да изхвърлите старото устройство се уверете, че пружинното затваряне не може да се използва повече. По този начин децата не могат да останат блокирани вътре.
- Уредът не е предназначен за използване от лица (включително деца) с намалени физически, сетивни или умствени проблеми, или с липса на опит и познания, освен ако са под наблюдение или са получили указания по отношение на използването на уреда от лице, което е отговорно за тяхната безопасност.

Общи мерки за безопасност

ПРЕДУПРЕЖДЕНИЕ! Този уред е предназначен само за домашна употреба.

ПРЕДУПРЕЖДЕНИЕ! Не съхранявайте в това устройство взривни вещества, като аерозолни спрейове със запалима течност.

ПРЕДУПРЕЖДЕНИЕ! Ако хранващият кабел е повреден, той трябва да се замени от производителя, сервизния персонал или от лица с подобна квалификация, за да се избегнат евентуални опасности.

ПРЕДУПРЕЖДЕНИЕ! Уверете се, че отворите за проветрение върху корпуса на уреда или върху неговото тяло не са запушени.

ПРЕДУПРЕЖДЕНИЕ! Не използвайте механични устройства или други средства за ускоряване на процеса за размразяване освен тези, които са препоръчани от производителя.

ПРЕДУПРЕЖДЕНИЕ! Не повреждайте мрежата на хладилния агент.

ПРЕДУПРЕЖДЕНИЕ! Не използвайте електрически уреди на местата за съхраняване на храни в този уред, освен ако са от типа на тези, които се препоръчват от производителя.

ПРЕДУПРЕЖДЕНИЕ! Хладилният агент и изолационният газ са запалими. Елиминирайте уреда само чрез депониране в оторизиран център за елиминиране на отпадъци. Не излагайте уреда на огън.

ПРЕДУПРЕЖДЕНИЕ — Когато позиционирате уреда, уверете се, че не сте смачкали или повредили хранващия кабел.

ПРЕДУПРЕЖДЕНИЕ — Не поставяйте зад уреда разклонители за контакт или преносими източници на хранване.

Забележка: Децата на възраст над 3 години имат право да поставят и изваждат храни от хладилните уреди (тази разпоредба е приложима само за страните от ЕС).

СМЯНА НА КРУШКИ

ПРЕДУПРЕЖДЕНИЕ — Крушките не трябва да се сменят от потребителя! Ако крушките се повредят, обърнете се към специализиран сервиз.

Това предупреждение е валидно само за хладилници, оборудвани с осветителни лампи.

Хладилен агент

Хладилната верига на устройството съдържа охладителен агент R600a (изобутан), природен газ с висока степен на съвместимост с околната среда, но запалим.

По време на транспортирането и монтажа на устройството се уверете, че нито един от компонентите на хладилната верига не е повреден. Хладилният агент (R600a) е запалим.

ПРЕДУПРЕЖДЕНИЕ — Хладилниците съдържат хладилен агент и изолационни газове. Хладилният агент и газовете трябва да бъдат обезвредени по съответстващ начин, защото могат да предизвикат очни наранявания или могат да се запалят. Преди обезвреждане, уверете се, че системата от тръбопроводи на охлаждащия кръг не е повредена.



ВНИМАНИЕ! ОПАСНОСТ ОТ ПОЖАР/НЕЗАПАЛИМИ МАТЕРИАЛИ

Ако охладителната верига е повредена:

- Избягвайте употребата на открит пламък и източници за запалване.
- Проветрете добре стаята, в която се намира устройството. Всякаква промяна на спецификациите или на продукта е опасна.

Електрическа безопасност

1. Не удължавайте захранващият кабел.
2. Уверете се, че щепсела не е смачкан или повреден. В случай, че захранващият кабел е смачкан или повреден, той може да прегрее и да причини пожар.
3. Уверете се, че имате достъп до щепсела на устройството.
4. Не дърпайте захранващият кабел.
5. Ако контакта, в който трябва да се включи щепсела е разхлабен, не включвайте щепсела в него. Съществува риск от токов удар и пожар.
6. Не употребявайте устройството без капак на лампата за вътрешно осветление.
7. Уредът може да се захранва само от еднофазна променлива електрическа верига, от 220-240V / 50Hz. Ако промените в напрежението в зоната, в която живее потребителят, не попадат в границите на диапазона на напрежение по-горе, за безопасност, използвайте автоматичен регулатор на напрежението AC с мощност по-голяма от 350 W. Уредът трябва да се захранва от отделен контакт, а не от контакт, към който са свързани и други електрически уреди. Щепселът трябва да е съвместим с контакта за заземяване.
8. За ниска консумация на енергия, всички аксесоари, като рафтове, чекмеджета и рафтове на вратите, трябва да се държат в предвидените за тях позиции.

МОНТАЖ

- За свързване на уреда към източник на захранване с електроенергия, следвайте внимателно инструкциите от настоящия наръчник. Разопакувайте устройството и проверете за повреди.
- Ако уреда е повреден, не го свързвайте към източника за захранване. Ако устройството е повредено, незабавно съобщете това на търговеца, от който сте го закупили. В такъв случай запазете опаковката.
- Препоръчваме Ви да изчакате най-малко четири часа, преди да свържете устройството към електрическата мрежа, за да може маслото да има време да се върне в компресора.
- Въздухът трябва да може да се движи свободно около устройството. Без тази вентилация, уреда може да прегрее. За да получите подходяща вентилация спазвайте инструкциите за инсталиране.
- Задната страна на продукта не трябва да се намира твърде близо до стената, за да се предотврати контакта или захващането на топлите компоненти (компресор, кондензатор). За предотвратяване на риска от възникване на пожар, следвайте инструкциите за инсталиране.
- Не поставяйте устройството близо до радиатори или готварски печки.
- Уверете се, че имате достъп до щепсела, след инсталиране на устройството.

Ремонти

- Електрическата работа за ремонтване на уреда трябва да се извършва от квалифициран електротехник или от специализиран персонал.
- Продуктът трябва да бъде ремонтиран от оторизиран сервизен център, като се използват само оригинални резервни части.
 - 1) Ако уредът е оборудван със система "Frost Free".
 - 2) Ако уредът разполага с фризерно отделение.

IV. ЕЖЕДНЕВНА УПОТРЕБА

Не съхранявайте газове или запалими течности в устройството; съществува риск от експлозия.

Не използвайте електрически устройства във вътрешността на уреда (например електрически устройства за правене на сладолед, миксери и др.).

Когато го изключвате от контакта, винаги изваждайте щепсела от контакта, не дърпайте кабела.

Не поставяйте горещи предмети върху пластмасовите компоненти на устройството.

Съхранявайте опакованите замразени храни в съответствие с инструкциите на производителя на замразените храни.

Спазвайте стриктно препоръките за съхранение от страна на производителя на това устройство. Вижте съответните указания. Не съхранявайте газирани напитки във фризера, защото се създава налягане върху съдовете, които могат да експлодират, което води до повреди на устройството.

Замразените храни могат да предизвикат измръзване, ако се консумират директно от фризера.

Не излагайте устройството на пряка слънчева светлина.

Дръжте запалени свещи, лампи и други предмети с отворен пламък възможно най-далече от устройството, така че то да не се запали.

Устройството е предназначено за съхранение на хранителни продукти и/или напитки в обикновено жилище, както е обяснено в този наръчник за потребителя. Устройството е тежко. Внимавайте, когато го премествате. Не изваждайте и не докосвайте предмети от фризера, ако ръцете Ви са влажни/мокри, защото това може да причини увреждания на кожата или измръзване.

Никога не използвайте основата, чекмеджетата, вратите и др., за да се качвате върху тях или като подложка. Замразените храни не могат да бъдат замразени отново, ако вече са били размразени.

Не яжте сладолед или ледени кубчета директно от фризера, защото могат да причинят измръзване на устата или устните.

Не поставяйте хранителни продукти директно срещу отвора за въздух на задната стена.

За да избегнете падане на предмети и причиняване на нараняване или повреда на уреда, не претоварвайте стелажите на вратите и не поставяйте твърде много храна в по-чистите чекмеджета.

Почистване и поддръжка

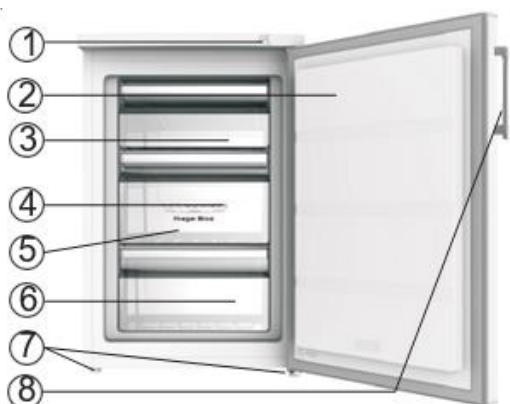
Преди мерките за поддръжка, изключете устройството и извадете щепсела от контакта.

Не почиствайте устройството с метални предмети, почистващи уреди на пара, етерични масла, органични разтворители или абразивни прахове.

Не използвайте остри предмети за отстраняване на леда от устройството. Използвайте пластмасова стъргалка.

V. ОПИСАНИЕ НА ПРОДУКТА

Външен вид на уреда



1. Регулатор на температурата
2. Врата
3. Горно чекмедже
4. Централно чекмедже
5. Тавичка за лед
6. Долно чекмедже
7. Регулируеми крачета
8. Дръжка за вратата (за някои модели)

ЗАБЕЛЕЖКА: Поради постоянните промени, извършени върху продуктите, Вашият уред може да бъде малко по-различен от този, описан в този наръчник за употреба, но функциите и начинът на употреба си остават същите.

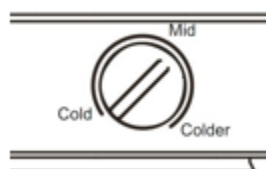
КОНТРОЛНИЯТ ПАНЕЛ

Включването на уреда и регулирането на температурата.

Въведете щепсела на захранващия кабел в контакта със заземяване. Бутонът за регулиране на температурата се намира в горната част на отделението за замразяване.

Бутонът за контрол на термостата

Бутонът за контрол на термостата, разположен в контролния панел, регулира температурата на отделението за замразяване.



- Позиция „Cold“
- Позиция „Mid“
- Позиция „Colder“

Температурата ще бъде повлияна от следните фактори: стайната температура; честотата, с която се използва вратата на уреда; количеството храна, съхранено в уреда; позицията на уреда.

Внимание! За нормална работа, препоръчваме ви да изберете настройката „Mid“. Ако желаете температурата да бъде по-висока или по-ниска, завъртете бутона към по-висока или по-ниска настройка, в зависимост от предпочитанията ви. Ако завъртите бутона към настройка за по-висока температура, можете да спестите повече електроенергия. В противен случай, консумацията на енергия ще бъде по-висока.

Важно! Високите температури в помещението (например по време на горещите летни дни) и една студена настройка (позиция "Colder") могат да доведат до постоянна работа на компресора, дори без прекъсване!

Причина: когато температурата в помещението е висока, компресора трябва да работи постоянно, за да поддържа ниска температура във вътрешността.

ЗАБЕЛЕЖКА: За оптимално запазване на храната обикновено е най-подходяща средната настройка (Mid).

VI. ИНСТАЛИРАНЕ

Почистване преди употреба

Преди да използвате уреда за първи път, измийте вътрешната част и всички вътрешни аксесоари с леко топла вода и с неутрален препарат за миене, за да отстраните специфичната миризма на нов продукт, след това изсушете ги добре.

Позиция за инсталиране

Предупреждение! Преди монтажа, прочетете внимателно инструкциите относно Вашата безопасност и правилното функциониране на устройството.

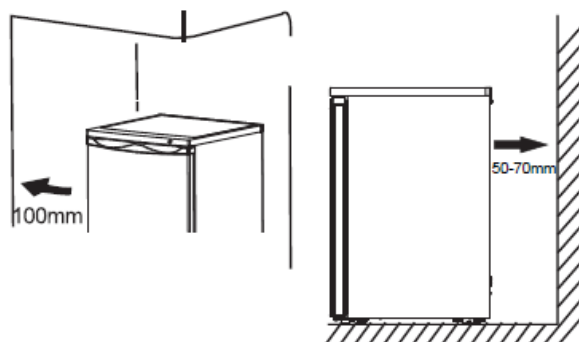
- Поставете устройството далече от източници на топлина като печки, радиатори, директна слънчева светлина и др.
- Максимална ефективност и сигурност се гарантират чрез поддържане на правилна температура във вътрешността, според класа, от който е устройството, както е посочено в листа с характеристиките.
- Това устройство работи добре в климатичен клас от SN до T. Възможно е хладилникът да не функционира правилно, ако е оставен продължително време на температура под или над посочените стойности.

За хладилни уреди с климатичен клас:

- разширен умерен: този хладилен уред е предназначен да се използва при температура на околната среда от 10 °C до 32 °C (SN);
- умерен: този хладилен уред е предназначен да се използва при температура на околната среда от 16 °C до 32 °C (N);
- субтропичен: този хладилен уред е предназначен да се използва при температура на околната среда от 16 °C до 38 °C (ST);
- тропичен: този хладилен уред е предназначен да се използва при температура на околната среда от 16 °C до 43 °C (T);

Важно! Трябва да се осигури добра вентилация около фризера, за да се улесни разсейването на топлината, за висока ефективност на работата и ниска консумация на електроенергия. В този смисъл, трябва да оставите достатъчно свободно място около фризера. Препоръчваме ви да оставите разстояние от 50-70 мм между задната част на фризера и стената, от най-малко 100 мм от страни, разстояние от над 100 мм от горната част до тавана, както и свободно пространство отпред, което да позволява отварянето на вратите при 160°.

Този хладилен уред не е предназначен за използване като вграден уред.



Устройствата не трябва да бъдат изложени на дъжд. Трябва да се позволи движението на достатъчно количество въздух в долната задна част на устройството, тъй като малкият въздушен поток може да влоши ефективността. Вградените приложения трябва да бъдат поставени далече от източници на топлина като радиатори или директна слънчева светлина.

Нивелиране

Този уред трябва да бъде поставен на равна повърхност, за да се отстранят вибрациите. За да нивелирате устройството, то трябва да стои вертикално и двете устройства за регулиране да бъдат изцяло в контакт с пода. Също така, можете да регулирате нивото чрез развиване на подходящо ниво на предното устройство за регулиране (с пръсти или с подходящ ключ).

Свързване към електрическата мрежа

Предупреждение! Всяка електрическа дейност, необходима за инсталиране на това устройство, трябва да бъде извършена от квалифицирано или компетентно лице.

Предупреждение! Това устройство трябва да бъде заземено. Производителят не поема никаква отговорност, ако тази мярка за безопасност не е спазена.

Ежедневна употреба

Акcesoари

Чекмедже на фризера - за съхраняване на замразените храни.

Тава за лед - за образуването и съхранението на кубчетата лед.

Отделението за замразяване на храните 2) - за замразяването на пресните храни и за дългосрочното запазване на замразените храни.

Размразяване на храните 2)

- При стайна температура
- В микровълнова фурна
- В обикновена или конвекционна фурна
- Размразените храни не трябва да се замразят отново

1) Ако устройството съдържа съответните акcesoари и функции.

2) Ако устройството има фризерно отделение.

Обръщане на вратата

Посоката на отваряне на вратите може да бъде променена, като отварянето към дясната страна (както са монтирани фабрично) да се извършва към лявата страна, ако мястото за монтиране го позволява. Необходими са следните инструменти:

1. Глуха отвертка 8 мм



2. Тръбна отвертка 10 mm



3. Кръстатата отвертка

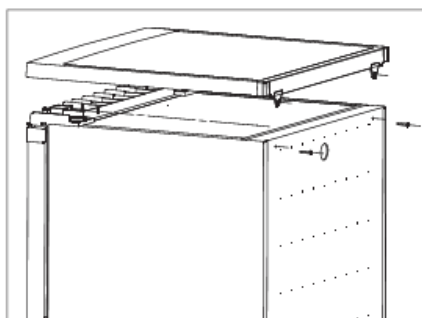


4. Шпакла или нормална отвертка

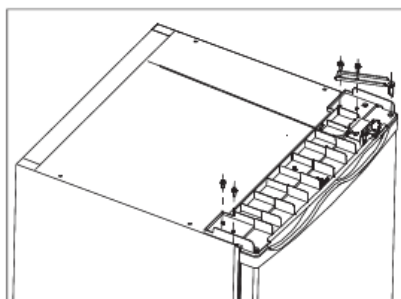


Обръщането на посоката за отваряне на вратата

1. Поставете уреда във вертикално положение, извадете двата винта от задната страна на горния капак, след това повдигнете горния капак и го поставете върху повърхност от мек материал, за да се избегне надраскването му.

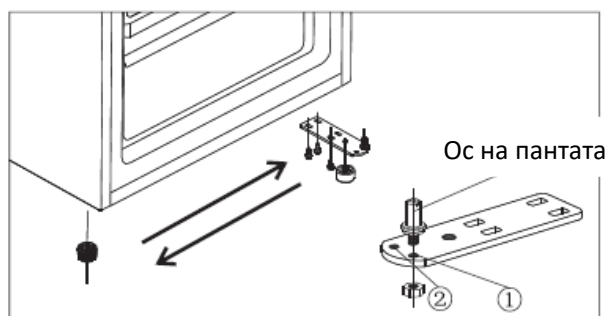


2. Извадете четирите винта, така както е посочено на изображението по-долу. Повдигнете щифта на горната панта, след това го поставете на сигурно място.

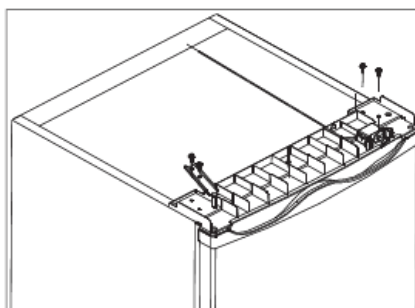


3. Повдигнете вратата и я поставете върху мека повърхност, за да се предотврати надраскването ѝ. Извадете двете регулируеми крачета и премахнете опорната плоча на долната панта, развивайки винтовете. След това я прехвърлете в противоположната страна.

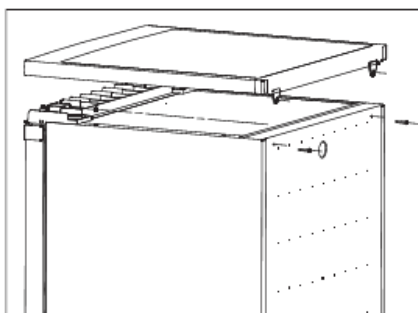
ЗАБЕЛЕЖКА: Преди да я прехвърлите, е необходимо да преместите оста на пантата от отвор 1 в отвор 2.



4. Закрепете вратата в новата позиция, като се уверите, че щифтът влиза във втулката от долната част на рамката. Поставете капака на място, приспособявайки щифта на горната панта в отвора от горната част на вратата, след това го закрепете с двата винта. Поставете на място другите два винта.



5. Монтирайте горния капак. Затегнете 2-та винта от задната част на горния капак.



ПРЕДУПРЕЖДЕНИЕ! Когато обръщате посоката за отваряне на вратата, уредът не трябва да бъде свързан към източника за захранване с електроенергия. За тази цел, изключете щепсела от източника за захранване с електроенергия.

VII. ПОЛЕЗНИ СЪВЕТИ/ПРЕПОРЪКИ

Шум по време на работа

Щракване - Когато компресорът се задейства или спре, можете да чуete щракване.

Бръмчене - Веднага след като се задейства компресора ще чуete как бръмчи.

Клокочене - Когато хладилният агент преминава през тънките тръби, можете да чуete звуци като клокочене или бълбукане.

Бълбукане - Дори и след като компресорът спре, този звук може да се чуе за кратко време.

Съвети за пестене на енергия

- Не инсталирайте устройството близо до кухненски печки, радиатори или други източници на топлина.
- Не отваряйте много често вратата и не я оставяйте отворена по-дълго време, отколкото е необходимо.
- Не настройвайте по-ниска температура, отколкото е необходимо.
- Уверете се, че страничните и задната част на устройството се намират на известно разстояние от стената, следвайте съответните инструкции за монтаж.
- Ако скицата Ви показва правилната комбинация за чекмеджетата и рафтовете, не коригирайте комбинацията, ще доведе до по-висок разход на енергия.

Съвети за замразяване

- При първото включване или след период, в който уредът не е използван, преди да поставите храни в отделението, оставете уреда да функционира по време на най-малко 2 часа при настройките за най-ниските температури.
- Подгответе малки порции храна, които могат да бъдат замразени бързо и напълно, за да можете след това да размразите само необходимото количество.
- Увийте храните в алуминиево фолио или полиетиленови торбички и се уверете, че в пакетите не влиза въздух.
- Не позволявайте пряната или незамразената храна да има допир до храната, която вече е замразена, за да се избегне повишаване на температурата на замразената храна.
- Ако се консумират замразени продукти веднага след изваждането им от фризера, е възможно да причинят фризерни изгаряния на кожата.
- Препоръчително е да отбележите на всеки пакет датата на замразяване, за да знаете периода на замразяване.

Препоръки относно съхранението на замразените храни

- Уверете се, че замразените храни са съхранявани по съответстващ начин от търговците.
- След размразяване храните се развалят бързо и не трябва да бъдат повторно замразявани.
- Не превишавайте периода за съхранение, посочен от производителя на храните.
- Забележка: Ако устройството съдържа съответните аксесоари и функции.

СЪХРАНЕНИЕ НА ХРАНИТЕ

За да избегнете заразяването на храни, спазвайте инструкциите по-долу:

- Ако вратата на уреда е оставена отворена за дълъг период от време, температурата в отделенията на уреда се увеличава значително.
- Почиствайте периодично повърхностите, които могат да влязат в контакт с храните, както и източващите системи на уреда.
- Фризерните отделения с две звезди са подходящи за съхранение на предварително замразени храни, за съхранение или приготвяне на сладолед и за производство на кубчета лед.
- Отделенията с една, две и три звезди не са подходящи за замразяване на пресни храни.

Забележка: Моля, съхранявайте храните в подходящите отделения и при препоръчаните температури за съхранение.

- Ако хладилният уред ще бъде оставен празен за дълъг период от време, изключете го, размразете го, почистете го, избършете го добре и оставете вратата му отворена, за да се предотврати образуването на мухъл във вътрешността му.
- Когато замразявате храни, уверявайте се, че не се допират до вътрешните повърхности на фризерното отделение.
- Когато замразявате храни, за предотвратяване на тяхното изсушаване и на разпространението на миризми, съхранявайте ги в плътно затворени съдове или торбички, произведени от материали, които нямат вкус и са водоустойчиви и нетоксични.
- Горещите храни трябва да се оставят да се охладят до стайната температура и след това да се поставят във фризерното отделение. В противен случай ще повлияят на състоянието на другите храни и ще увеличат разхода на електроенергия.

Пореден номер	Тип на отделението	Препоръчвана температура за съхранение [°C]	Храни
1	Охлаждан е	+2~≤ +6	Яйцата, готвените храни, пакетираните храни, плодовете и зеленчуците, млечните продукти, сладкишите и напитките не са подходящи за замразяване.
2	(***)*-Замразяване	≤ -18	Морските дарове (рибата, скаридите, ракообразните), водните и месните продукти са подходящи за замразяване (препоръчва се тяхното съхранение за 3 месеца; колкото повече е времето за съхранение, толкова повече се губят вкуса и хранителните свойства).
3	***-Замразяване	≤ -18	Морските дарове (рибата, скаридите, ракообразните), водните и месните продукти не са подходящи за замразяване (препоръчва се тяхното съхранение за 3 месеца; колкото повече е времето за съхранение, толкова повече се губят вкуса и хранителните свойства).
4	** -Замразяване	≤ -12	Морските дарове (рибата, скаридите, ракообразните), водните и месните продукти не са подходящи за замразяване (препоръчва се тяхното съхранение за 2 месеца; колкото повече е времето за съхранение, толкова повече се губят вкуса и хранителните свойства).
5	*-Замразяване	≤ -6	Морските дарове (рибата, скаридите, ракообразните), водните и месните продукти не са подходящи за замразяване (препоръчва се тяхното съхранение за 1 месец; колкото повече е времето за съхранение, толкова повече се губят вкуса и хранителните свойства).

VIII. ПОЧИСТВАНЕ И ПОДДРЪЖКА

Поради хигиенни съображения, вътрешността на устройството и вътрешните аксесоари трябва да се почистват редовно.

Уредът трябва да бъде почистван и поддържан най-малко веднъж на два месеца

ВНИМАНИЕ! Опасност от токов удар! Устройството не трябва да бъде включено към електрическата мрежа по време на почистване. Преди почистване спрете уреда и го изключете от контакта или изключете предпазителя или прекъсвача.

ВНИМАНИЕ!

- Преди почистването на уреда, извадете храната. Поставете ги на хладно място и ги покрийте добре.
- Никога не почиствайте устройството с парочистачка. Може да се събере влага в електрическите компоненти.
- Топлите пари могат да доведат до повреда на електрическите части.
- Етеричните масла и органичните разтворители могат да навредят на пластмасовите части, например ломоновият сок или сок от портокалова кора, маслена киселина, почистващи препарати, които съдържат оцетна киселина. Не допускайте подобни вещества да влизат в контакт с компонентите на устройството.
- Не използвайте абразивни почистващи препарати.
- Почиствайте устройството и вътрешността му с кърпа и топла вода. Могат да се използват търговски перилни препарати за миене на съдове.
- След почистване на уреда, изплакнете с чиста вода и го подсушете със суха кърпа.
- Натрупването на прах в кондензатора повишава разхода на енергия. Почиствайте кондензатора на гърба на устройството веднъж годишно с мека четка или с прахосмукачка.
- Проверявайте дренажния отвор за вода на стената зад хладилното отделение.
- Ако отворите за оттичане са запушени, отпушете ги с помощта на зелената пръчка. Използването на остри предмети може да доведе до повреда на уреда.
- След като всички компоненти са сухи, можете да включите устройството да работи.

IX. РАЗМРАЗЯВАНЕ

Размразяване на отделението за съхранение на замразени храни

- Размразяването на фризерното отделение се извършва ръчно. Преди размразяването извадете храната навън.
- Извадете формата за лед и чекмеджетата или ги поставете временно в отделението за пресни плодове.
- Оставете отворена вратата на фризера, докато леда се стопи напълно и се натрупа в долната част на фризера. Изтрийте водата с мека кърпа.
- В случай, че желаете да ускорите процеса на размразяване, можете да поставите във фризерното отделение съд с топла вода (приблизително 50°C) и остържете леда с шпатула за размразяване. След като завършите процедурата, не забравяйте да настроите бутона за регулиране на температурата в начално положение.
- Не се препоръчва да се загрева фризерното отделение директно с топла вода или със сешоар, защото вътрешното покритие може да се деформира.
- Също така не се препоръчва да остъргвате леда или да отделяте храните от фризера, които са били замразени заедно, с остри инструменти или с дървени пръти, за да не се повреди вътрешното покритие или повърхността на изпарителя.

Важно! Уредът трябва да бъде размразен поне веднъж месечно. По време на употреба, ако вратата е отваряна често или, ако устройството е било използвано в екстремни влажни условия, съветваме потребителите да го размразяват веднъж на две седмици.

X. РАЗРЕШАВАНЕ НА ПРОБЛЕМИТЕ

ВНИМАНИЕ! Преди да отстраните повредите, извадете щепсела от контакта. Техническите проблеми, които не са представени в това ръководство, могат да бъдат отстранени само от квалифициран електротехник или от компетентно лице.

Важно! Ремонтите могат да се извършват само от квалифицирани сервизни техници. Неправилните ремонти могат да доведат до появата на рискове за потребителя. Ако Вашето устройство трябва да бъде ремонтирано, моля свържете се с доставчика или с Вашият местен център за поддръжка.

Проблем	Възможна причина	Решение
Устройството не работи.	Устройството не е включено.	Включете устройството.
	Щепсела не е включен в контакта или е хлабав.	Включете щепсела в контакта.
	Предпазителят е изгорял или е повреден. Електрическият контакт е повреден.	Проверете предпазителя. Ако е необходимо, сменете го. Повредите на източника за захранване с електроенергия трябва да се отстраняват от електротехник.
Устройството охлажда прекалено много.	Настроената температура е твърде ниска.	Завъртете временно бутона за регулиране към по-ниска позиция
Храните са твърде топли.	Температурата не е настроена правилно.	Моля, прочетете главата относно пускането в експлоатация на уреда.
	Вратата е била оставена отворена за дълъг период от време. През последните 24 часа е било поставено в уреда голямо количество топли храни.	Не дръжте вратата отворена повече време отколкото е необходимо. Завъртете временно бутона за регулиране към по-ниска позиция
	Уредът се намира до източник на топлина.	Моля прочетете главата относно мястото за инсталиране на уреда.
Вътрешната крушка не работи.	Крушката е повредена.	Моля прочетете раздел „смяна на вътрешната крушка“.
Образуван се е много лед, възможно и по уплътнението на вратата.	Уплътнението на вратата не е плътно (възможно след промяна на посоката на вратата).	Загрейте внимателно местата, където уплътнението на вратата не прилепва, с помощта на сешоар (на не много висока температура). В същото време оформете затопленото уплътнение, така че то да прилепне правилно.
Необичайни шумове.	Устройството не е нивелирано. Уредът контактува със стената или с други предмети.	Регулирайте крачетата на устройството. Преместете леко уреда.
	Една компонента (например тръба на уреда) контактува с друга част на уреда или със стената.	Ако е необходимо, сгънете внимателно компонентата, така че да не докосва вече нищо.
Компресорът не се включва веднага след промяна в настройките на температурата.	Това е нормално, няма никаква повреда в устройството.	Компресорът ще се включи след определено време.
Вода на пода или на рафтовете за съхранение.	Дренажния отвор за вода е блокиран.	Прочетете раздел „почистване и поддръжка“.

Преди изхвърляне на уреда

1. Изключете щепсела от източника за захранване с енергия.
2. Отрежете захранващия кабел и изхвърлете го заедно със щепсела.

Предупреждение! Хладилниците съдържат хладилен агент и изолационни газове. Хладилният агент и газовете трябва да бъдат обезвредени по съответстващ начин, защото могат да предизвикат очни наранявания или могат да се запалят. Преди обезвреждане, уверете се, че системата от тръбопроводи на охлаждащия кръг не е повредена.

СЕРВИЗ И ОБСЛУЖВАНЕ НА КЛИЕНТИ

Използвайте само оригинални резервни части.

Когато се свързвате с нашия оторизиран сервизен център, уверете се, че имате под ръка следната информация: Наименование на модела и сериен номер.

Информацията може да бъде намерена на табелката с технически данни. Те подлежат на промяна без предварително уведомление.

ТЕХНИЧЕСКИ ДАННИ

Техническата информация се намира на табелката с технически данни на уреда и на енергийния етикет.

QR кодът на енергийния етикет, предоставен заедно с уреда, предлага уеб връзка към информацията в базата данни на EPREL относно постиженията на уреда.

Запазете енергийния етикет за бъдещи справки, заедно с ръководството за употреба и с всички други документи, предоставени заедно с този уред.

Също така, можете да намерите същата информация в базата данни на EPREL, като използвате връзката <https://eprel.ec.europa.eu> и наименованието на модела и серийния номер на продукта, които можете да намерите на табелката с технически данни на уреда.

За достъп до информация за вашия продукт в портала EPREL можете да сканирате кодовете по-долу:



HFF-N85E++



HFF-N85XE++

Благодарим ви, че закупихте този продукт! Ако имате нужда от помощ във връзка с вашия продукт, посетете нашия уебсайт, като използвате връзките по-долу:

Получете ръководства за употреба: <https://www.heinner.ro>

Получете информация относно ремонтите: <https://www.heinner.ro>



Изхвърляне на отпадъците по начин, отговорен за околната среда

Можете да помогнете за опазването на околната среда!

Моля спазвайте местните разпоредби: Предайте нефункциониращото електрическо оборудване на център за събиране на отпадъци от електрическо оборудване.



HEINNER е регистрирана марка на компанията **Network One Distribution SRL**. Останалите търговски марки и наименования на продуктите са търговски марки или регистрирани търговски марки на съответните им притежатели.

Нито една част от спецификациите не може да бъде възпроизведена под каквато и да е форма или средство, или използвана за получаване на производни като преводи, трансформации или адаптации, без предварителното съгласие на компанията NETWORK ONE DISTRIBUTION.

Copyright © 2013 Network One Distribution. Всички права запазени.

www.heinner.com, <http://www.nod.ro>

<http://www.heinner.com>, <http://www.nod.ro>



Този продукт е проектиран и произведен в съответствие със стандартите и нормите на Европейската общност.

Вносител: **Network One Distribution**

ул. Марчел Янку № 3-5, Букурещ, Румъния

Tel: +40 21 211 18 56, www.heinner.com , www.nod.ro

HEINNER

FAGYASZTÓ

Modell:

HFF-N85E++/HFF-N85XE++



- Fagyasztó
- Energiahatékonysági osztály: E
- Nettó kapacitás: 85 L

Köszönjük, hogy ezt a terméket választotta!

I. BEVEZETÉS

Kérjük, figyelmesen olvassa el az utasításokat, és őrizze meg a kézikönyvet későbbi tanulmányozás céljából.

A kézikönyv célja a készülék beszerelésével, használatával és karbantartásával kapcsolatos minden szükséges tudnivalót rendelkezésére bocsátani. A készülék helyes és biztonságos használata érdekében, kérjük, hogy beszerelés és használat előtt olvassa el figyelmesen a

II. AZ ÖN CSOMAGJÁNAK TARTALMA



- **Fagyasztó**
- **Használati útmutató**
- **Garancialevél**

III. BIZTONSÁGI FIGYELMEZTETÉSEK

Az ön biztonsága és a helyes használat érdekében a készülék felállítása és első használata előtt olvassa el figyelmesen a felhasználó kézikönyvét, az ajánlásokkal és figyelmeztetésekkel együtt. A főleges tévedések és balesetek elkerülése érdekében fontos meggyőződni arról, hogy minden személy, aki a készüléket használja, ismeri a biztonságos működés módját és a biztonsági intézkedéseket. Őrizze meg ezt a kézikönyvet, és gondoskodjon arról, hogy a készülékkel együtt maradjon, ha azt elköltöztetnék vagy eladnák, s ily módon bárki használná az élettartama alatt, megfelelőképpen tájékozódhasson a használatáról és a szükséges biztonsági intézkedésekről.

Életének és vagyonának biztonsága érdekében tartsa be a használati kézikönyv előírásait, mivel a mulasztásokból származó károkért a gyártó nem felel.

A gyermekek és más érzékeny személyek biztonsága

- A készüléket 8 év fölötti gyermekek, csökkent fizikai, érzéki vagy szellemi képességekkel, gyakorlattal vagy ismeretekkel rendelkezők csak akkor használhatják, ha felügyelik, vagy felkészítik őket a készülék biztonságos használatára, és ha megértik a készülék használatával járó veszélyeket. Tilos gyermekeknek játszani a készülékkel. A készülék tisztítását és karbantartását nem végezhetik gyermekek felügyelet nélkül.
- Ne hagyja a csomagolóanyagot gyermekek számára elérhető helyen, mert fennáll a fulladás veszélye.
- Hogy elkerülje a gyerekek bezáródását a készülék belsejébe, vagy áramütés elszívését, mielőtt kidobná a készüléket, húzza ki az aljzatból, vágja le az áramellátó kábelt (minél közelebb a készülékhez) és szerelje le a készülék ajtaját.
- Ha ez a mágneses ajtóval ellátott készülék, olyan régi készüléket helyettesít, amelynek ajtója, vagy fedele rugóval (retesszel) működik, mielőtt kidobná, bizonyosodjon meg, hogy a rugós rendszer használhatatlan. Így megelőzi, hogy a gyermekek bezáródjanak az eldobott hűtőszekrénybe.
- A készülék nem használható csökkent értelmi, érzékszervi, vagy fizikai képességű személyek által (gyermekeket is beleértve), vagy olyanok által, akik nem rendelkeznek a kellő mennyiségű tudással és tapasztalattal, csak felügyelet mellett, vagy ha a felügyeletért és a biztonságukért felelős személy megtanította őket a helyes használatra.

Általános biztonsági intézkedések

FIGYELMEZTETÉS! Ezt a készüléket csak háztartási használatra tervezték.

FIGYELMEZTETÉS! Ne tároljon a készülékben robbanó anyagokat, mint például aeroszolos gyúlékony üzemanyagot tartalmazó sprayeket.

FIGYELMEZTETÉS! A veszély elkerülése érdekében, amennyiben a tápkábel sérült, ezt ki kell cseréltetni a gyártó, a gyártó szervizügynöke, vagy hasonló szakképesítéssel rendelkező személy által.

FIGYELMEZTETÉS! Ellenőrizze, hogy a hűtőszekrény szellőzőnyílásai szabadon álljanak.
FIGYELMEZTETÉS! Leolvasztáshoz kizárólag a gyártó által ajánlott módszereket használja, ne használjon gépi vagy más eszközt a leolvasztás gyorsítására.
FIGYELMEZTETÉS! Ne sértse meg a hűtőfolyadék keringési rendszerét.
FIGYELMEZTETÉS! Ne használjon elektromos eszközöket készülék élelmiszertároló rekeszeiben, kivéve, ha azok a gyártó által ajánlott típusba tartoznak.
FIGYELMEZTETÉS! A hűtőanyag és a szigetelőgáz gyúlékony. A készüléket csak hivatalos hulladékgyűjtő központba vigye kiselejtezéskor. Ne égesse el a készüléket.
FIGYELMEZTETÉS — A berendezés elhelyezése során figyeljen arra, hogy a tápkábelt ne nyomja össze és ne rongálja meg.
FIGYELMEZTETÉS — Ne helyezzen a berendezés mögé elosztókat vagy hordozható áramforrásokat.

Megjegyzés: A 3 éves és idősebb gyermekek számára engedélyezett, hogy behelyezzenek és eltávolítsanak élelmiszereket a hűtőszekrényből (ez csak az EU-országokra vonatkozik).

ÉGŐK CSERÉJE

FIGYELMEZTETÉS - Az égőket ne a felhasználó cserélje ki! Amennyiben az égők meghibásodnak, cseréjük érdekében forduljon szakképzett személyekhez.
Ez a figyelmeztetés csak az égőkkel felszerelt hűtőkre vonatkozik.

Hűtőközeg

A készülék hűtőfolyadék rendszere R600a (izobután) hűtőfolyadékot tartalmaz, amely egy természetes gáz, magas szintű környezeti kompatibilitással, de gyúlékony.
Győződjön meg, hogy szállítás és felállítás idején a hűtőfolyadék keringési rendszerének egyetlen eleme sem rongálódott meg. A hűtőfolyadék (R600a) gyúlékony.

FIGYELMEZTETÉS — A hűtőszekrények hideghordozó közeget és veszélyes gázakat tartalmaznak. A hideghordozó közeget és a gázakat megfelelő módon kell eltávolítani, mert ezek szemsérüléseket okozhatnak vagy meggyúlhatnak. A készülék mozgatása előtt győződjön meg róla, hogy a hűtőkör csövezete nem sérült.



FIGYELEM! TŰZVESZÉLY/TŰZVESZÉLYES ANYAG

A mélyhűtő körfolyam meghibásodása esetén:

- Kerülje a nyílt láng használatát és a tűzforrásokat.
- Alaposan szellőztesse ki a helyiséget, amelyben a készülék található. A készülék jellegzetességeinek bármely megváltoztatása vagy módosítása veszélyes.

Elektromos biztonság

1. Ne hosszabbítsa meg a tápkábelt.
2. Győződjön meg, hogy a dugó nem zúzódott össze és nem rongálódott meg. Az összezúzott vagy megrongálódott dugó túlhevülhet, és kigyulladhat.
3. Győződjön meg, hogy mindig hozzáférhet a tápkábelhez.
4. Ne rángassa a tápkábelt.
5. Ha meglazult az aljzat, amelybe a dugót be kell dugni, ne használja. Áramütés- és tűzveszély léphet fel.
6. A készüléket ne használja, ha a hűtőteret világító izzólámpa nem működik.
7. A készülék áramellátását egyfázisú váltakozó áramú 220-240V/50Hz-es villamosenergia hálózatról kell biztosítani. Amennyiben a felhasználó lakhelyén a feszültség értéke nem esik a fenti feszültség tartományba, a biztonsági előírásoknak való megfelelés céljából egy automata 350 W-nál nagyobb teljesítményű AC feszültségszabályozó berendezés használatát javasoljuk. A berendezést külön aljzatról kell működtetni, nem olyanról, amelyhez már más elektromos berendezések is csatlakoznak. A dugasznak kompatibilisnek kell lennie a földeléses aljzattal.
8. Az alacsony energiafogyasztás érdekében minden tartozékot, például a polcokat, fiókokat és az ajtópolcokat az előre meghatározott pozícióban kell elhelyezni.

ÖSSZESZERELÉS

- A berendezésnek az elektromos hálózatra való csatlakoztatása során szigorúan kövesse jelen kézikönyv erre vonatkozó utasításait. Csomagolja ki a készüléket, ellenőrizze, hogy nem sérült-e a szállítás során.
- Ha a készülék sérült, ne csatlakoztassa az áramforráshoz. Ha a készülék sérült, az esetleges sérüléseket jelentse azonnal a forgalmazónak, ahonnan a készüléket vásárolta. Ebben az esetben őrizze meg a csomagolást.
- Javasoljuk, hogy a készülék villamos hálózatra csatlakoztatása előtt várjon legalább négy órát, hogy az olaj folyjon vissza a kompresszorba.
- A készülék körül a levegőnek szabadon kell keringenie; szellőzés hiányában a készülék túlhevülhet. A megfelelő szellőzés érdekében tartsa be a szerelési utasításokat.
- A berendezés hátsó része ne legyen túlságosan közel a falhoz, hogy elkerülhető legyen az érintkezés a felforrósodó alkatrészekkel, illetve ezek becsípődése (kompresszor, kondenzátor). A balesetek kockázatának elkerülése érdekében kövesse figyelmesen a berendezés üzembe helyezésére vonatkozó utasításokat.
- A készüléket ne helyezze fűtőtestek vagy tűzhelyek közelébe.
- Győződjön meg, hogy a dugóhoz a készülék beszerelését követően is hozzá lehet férni.

Javítások

- A készülék javításával kapcsolatos elektromos munkálatokat szakképzett villanyszerelőnek vagy szakmailag illetékes személynek kell elvégeznie.
- A készüléket engedélyezett szervizben kell javíttatni, és kizárólag eredeti pótalkatrészeket kell használni.
 - 1) Ha a készülék rendelkezik Frost Free rendszerrel.
 - 2) Ha a készülék rendelkezik fagyasztórekesszel.

IV. MINDENNAPOS HASZNÁLAT

A készülékben ne tároljon gyúlékony gázokat vagy folyadékokat. Robbanásveszély!

A készülék belsejében ne használjon elektromos készülékeket (pl. elektromos fagylaltgépet vagy mixert stb.)

Ha ki akarja húzni a konnektorból, mindig a dugót fogja, ne rángassa a kábelt.

A készülék műanyag komponensei mellé ne helyezzen forró tárgyakat.

A fagyott élelmiszert az élelmiszergyártó utasításainak megfelelően előcsomagolva tárolja.

Szigorúan tartsa be a készülék gyártójának a tárolásra vonatkozó ajánlásait. Tanulmányozza a tárolásra vonatkozó utasításokat. A mélyhűtőben ne tároljon szénsavas italokat, mivel ez nyomást gyakorol az edényre, amely elrobbanhat, és megrongálhatja a készüléket.

A fagyasztott élelmiszerek fagyási sérülést okozhatnak, ha közvetlenül a mélyhűtőből kivéve fogyasztja.

Ne tegye ki a készüléket közvetlen napsugaraknak.

A gyertyákat, a nyílt lángú lámpákat és egyéb készülékeket tartsa minél távolabb a készüléktől, hogy ne gyúljon meg.

A készüléket szokványos háztartásban élelmiszerek és/vagy italok tárolására gyártották, amint ezt ez a használati kézikönyv előírja.

A készülék súlyos. Vigyázzon, amikor költözteti. A mélyhűtőből ne vegyen ki, és ne érintsen tárgyakat, ha keze nedves/vizes, mivel bőrsúrlódást vagy fagyási sérülést okozhat.

Sose ne használja a fiókokat, az ajtókat stb. arra a célra, hogy ráálljon vagy posztamensként. A fagyasztott élelmiszereket, ha már kiolvadtak, nem szabad újrafagyasztani.

Ne fogyasszon fagylaltot vagy jégkockát közvetlenül a mélyhűtőből, mert előidézhetheti a száj és az ajkak fagyási sérülését.

Ne helyezzen élelmiszertermékeket közvetlenül a hátsó falon lévő levegő kimenetéhez.

Annak elkerülése érdekében, hogy a tárgyak leesjenek, és személyi sérüléseket vagy a készülék károsodását okozza, ne terhelje túl az ajtótartókat, és ne tegyen túl sok ételt az élesebb fiókba.

Tisztítás és karbantartás

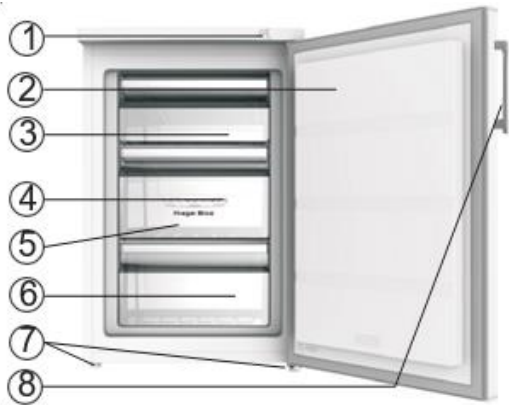
A karbantartási műveletek előtt kapcsolja ki a készüléket és húzza ki az aljzatból a dugót.

Ne tisztítsa a készüléket fémtárgyakkal, gőzzel működő tisztító készülékekkel, illó olajokkal, szerves oldószerekkel vagy súrló hatású porokkal.

A jégnek a készülékről való eltávolításához ne használjon éles tárgyakat. Használjon műanyagkaparót.

V. A TERMÉK LEÍRÁSA

A készülék nézete



1. Hőmérséklet szabályzó
2. Ajtó
3. Felső fiók
4. Középső fiók
5. Jégartó tálca
6. Alsó fiók
7. Állítható lábak
8. Ajtó fogantyúja (csak bizonyos modellek esetén)

MEGJEGYZÉS: Tekintettel arra, hogy a termékeket folyamatosan alakítjuk, az Ön hűtőszekrénye enyhén eltérhet a jelen használati útmutatóban leírtaktól, de a funkciói és a használati mód változatlan marad.

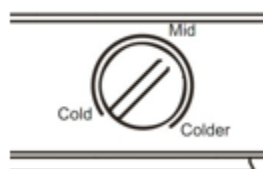
IRÁNYÍTÓPANEL

A készülék bekapcsolása és a hőmérséklet beállítása

Csatlakoztassa a dugaszt egy földeléses fali csatlakozó aljzathoz. A hőmérsékletet szabályzó állítógomb a fagyasztó fülke felső részén található.

Termosztát állását szabályzó gomb

A termosztát szabályzó gombja az irányítópanel felső részén található és a fagyasztó fülke hőmérsékletét szabályozza.



- „Cold” állás
- „Mid” állás
- „Colder” állás

A belső tér hőmérsékletét az alábbi tényezők befolyásolhatják: a szoba hőmérséklete; az ajtó kinyitásának gyakorisága; a tárolt élelmiszer mennyisége; a készülék helyzete.

Figyelem! A normális működés érdekében kérjük, válassza a „Mid” állást. Amennyiben azt óhajtja, hogy a hőmérséklet értéke magasabb vagy alacsonyabb legyen, fordítsa el a gombot egy felső vagy alsó állás irányába. Amennyiben magasabb hőmérsékletnek megfelelő állásba fordítja át a gombot, több villamos energiát tud megtakarítani. Ellenkező esetben az energiafogyasztás értelemszerűen növekedni fog.

Fontos! Ha magas környezeti hőmérsékletben (például meleg nyári napok) a hőfokot hidegre állítja („Colder” pozíció), előfordulhat, hogy a kompresszor folyamatosan, megállás nélkül működik!

Indok: ha a környezeti hőmérséklet magas, a kompresszornak állandóan működnie kell a hőmérséklet megőrzésére.

MEGJEGYZÉS: Az optimális élelmiszer-megőrzés érdekében általában közepes hőmérsékletű (Mid) a legalkalmasabb.

VI. ÜZEMBEHELYEZÉS

Használat előtti tisztítás

Mielőtt először használná, törölje le a készülék belsejét és minden belső tartozékát langyos vízzel és semleges tisztítószerrel, hogy elűzhesse az új termékekre jellemző szagot, majd jól szárítsa ki a készüléket.

Üzembe helyezési pozíció

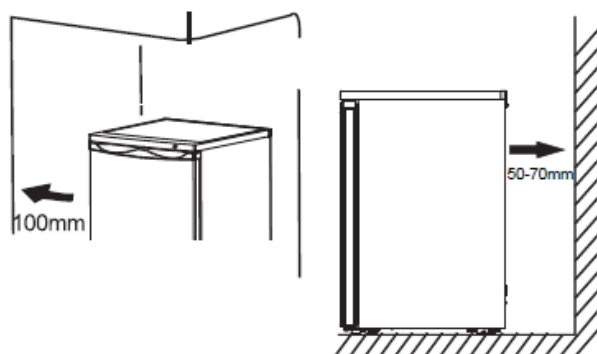
Figyelmeztetés! Felállítás előtt olvassa el figyelmesen az ön biztonságára és a készülék helyes kezelésére vonatkozó utasításokat.

- A készüléket helyezze távol a hőforrásoktól, mint például kályha, fűtőtest, közvetlen napsugár stb.
- A maximális teljesítményt és a biztonságot a műszaki adatokban megjelölt, a készülék osztályának megfelelő helyes belső hőmérséklet fenntartása szavatolja.
- Ez a készülék az SN és T klímaosztályokban működik megfelelőképpen. Megtörténhet, hogy a hűtőszekrény nem működik megfelelőképpen, ha hosszabb ideig a megjelölt értékek alatti vagy feletti hőmérsékletű környezetben van.

A valamely klímaosztályba tartozó hűtőkészülékek esetében:

- kiterjesztett mérsékelt övi: Ezt a hűtőkészüléket 10 °C és 32 °C közötti környezeti hőmérsékleten való használatra tervezték (SN);
- mérsékelt övi: Ezt a hűtőkészüléket 16 °C és 32 °C közötti környezeti hőmérsékleten való használatra tervezték (N);
- szubtrópusi övi: Ezt a hűtőkészüléket 16 °C és 38 °C közötti környezeti hőmérsékleten való használatra tervezték (ST);
- trópusi övi: „Ezt a hűtőkészüléket 16 °C és 43 °C közötti környezeti hőmérsékleten való használatra tervezték (T);

Fontos! A hűtőszekrény környezetében biztosítsa a megfelelő szellőzést a keletkező hő távozásának megkönnyítése érdekében, így a készülék jó hatékonysággal és alacsony villamos energia-fogyasztás mellett fog működni. Ennek érdekében elégséges szabad helyet kell biztosítani a fagyasztó körül. Javasolt legkevesebb 100 mm távolság oldalt, 100 mm-nél nagyobb távolság a hűtőszekrény teteje és a mennyezet, 50-70 mm távolság a készülék háta és a hátsó fal közt, hogy az ajtók 160°-ban nyithatók legyenek. Ez a hűtőszekrény nem használható beépített készülékként.



A készüléket csapadéktól védett helyre kell felállítani. Lehetővé kell tenni a megfelelő mennyiségű levegő keringését a készülék hátsó alsó részén, mivel a túl alacsony légáramlás kihat a teljesítményre.

Szintezés

A vibrációk kiküszöbölése érdekében a készüléket teljesen vízszintes helyen kell felállítani. A készülék szintezéséhez függőleges pozícióban a készülék mindkét szabályozójának érintkeznie kell a padlóval. A szint szabályozható úgy is, hogy az elülső szabályozót csavarással (kezével vagy megfelelő kulccsal) a megfelelő szintre állítja.

Elektromos csatlakoztatás

Figyelmeztetés! A készülék használatához szükséges bármely villamossági munkát szakemberrel vagy illetékessel kell elvégeztetni.

Figyelmeztetés! A készüléket csak földeléses konnektorba szabad csatlakoztatni. A gyártó semmilyen felelősséget nem vállal e biztonsági intézkedés elmulasztása esetén.

Mindennapi használat

Tartozékok

Fagyasztó fiókja - a fagyasztott élelmiszerek tárolásához.

Jégtartó tálca - jégkockák készítéséhez és tárolásához.

Az élelmiszerek fagyaszófülkéje 2) - a friss élelmiszerek fagyasztására és a fagyasztott élelmiszerek hosszútávú tartósítása céljából.

Az élelmiszerek kiolvasztása 2)

- Szobahőmérsékleten
- Mikrohullámú sütőben
- Egy szokványos vagy légkeveréses sütőben
- Az egyszer már kiolvasztott élelmiszerek újbóli fagyasztása nem javasolt.

1)Ha a készülékben ilyen tartozékok és funkciók vannak.

2)Ha készülékben fagyasztótér van.

Az ajtó nyitási irányának megfordítása

Az ajtó nyitásának iránya megváltoztatható, áttérhetünk a gyárilag szerelt jobbra nyílásról a balra nyílásra, ha a készülék elhelyezése ezt megkívánja. A következő eszközökre lesz szüksége:

1. 8 mm-es csőkulcs



2. Cső alakú csavarhúzó 10 mm



3. Csillagcsavarhúzó

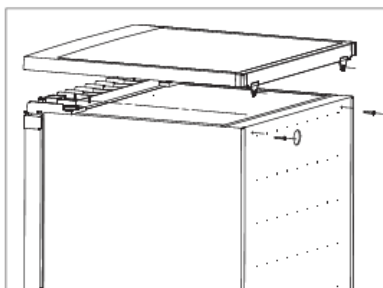


4. Spakli vagy lapos csavarhúzó

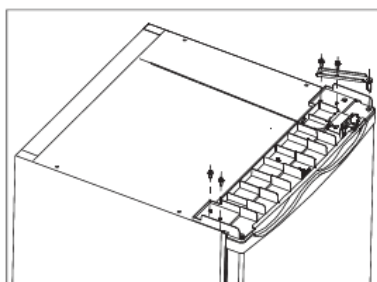


Az ajtó nyitási irányának megfordítása

1. Állítsa a berendezést függőleges helyzetbe, távolítsa el a felső fedőlap hátsó részén található két csavart, majd emelje meg a felső fedőlapot és helyezze azt egy puha felületre, hogy elkerülhesse annak karcosodását.

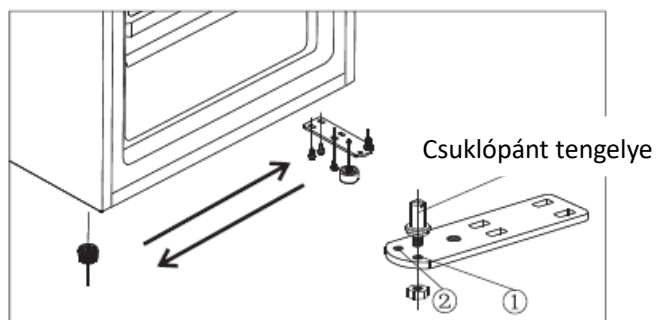


2. Távolítsa el a négy csavart, amint az az alábbi ábrán látható. Emelje ki a felső csuklópánt csapszegét, majd tegye azt egy biztos helyre.

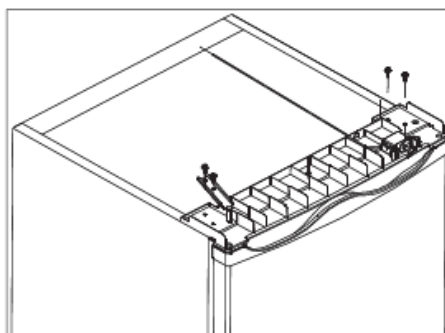


2. Emelje le az ajtót és helyezze egy puha felületre, hogy megelőzhesse a karcosodásokat. Vegye ki mindkét állítható lábat, és távolítsa el az alsó csuklópánt tartó lemezét rögzítőcsavarjainak kicsavarása által. Ezután helyezze át a szemben lévő oldalra.

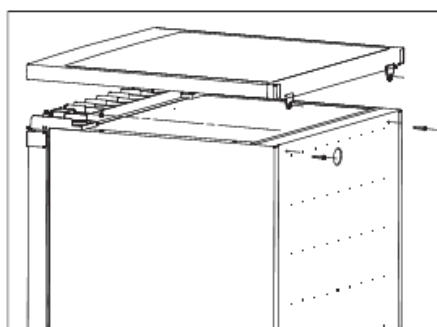
MEGJEGYZÉS: Az áthelyezés előtt a csuklópántot helyezze át az 1. sz. nyílásból a 2. sz. nyílásba.



4. Rögzítse az ajtót az új helyzetében, miután megbizonyosodott arról, hogy a csapszeg beleilleszkedik a tartókeret alsó részén található gyűrűbe. Helyezze vissza a borítólemezt a helyére a következő módon: illessze vissza a csuklópánt csapszegét az ajtó felső részén található nyílásba, majd rögzítse a két csavarral. Illessze be a helyére a másik két csavart.



5. Szerelje vissza a felső borítólemezt. Szorítsa meg a felső borítólemez hátsó részén elhelyezkedő két csavart.



FIGYELMEZTETÉS! Ha az ajtó nyílási irányát meg akarja változtatni, szerelés előtt a készüléket csatlakoztassa le az áramforrásról. Ennek érdekében húzza ki a készüléket a fali csatlakozóaljzatból.

VII. TIPPEK ÉS HASZNOS TANÁCSOK

Működés közbeni zajok

Kattanások - Amikor a kompresszor beindul vagy leáll, kattanás hallható.

Zümmögés - Miután a kompresszor beindul, hallható a zümmögése.

Bugyborékolás - Amikor a hűtőfolyadék a vékony csőrendszerben kering, bugyborékolás vagy lubickolás szerű zaj hallható.

Lubickolás - Miután a kompresszor leállt, rövid ideig ilyen zaj hallható.

Energiatakarékosági tanácsok

- Ne állítsa a készüléket tűzhely, fűtőtest vagy más hőforrás közelébe.
- Ne nyissa túl gyakran az ajtót, és ne hagyja nyitva a szükségesnél hosszabb ideig.
- Ne állítsa a készüléket a szükségesnél alacsonyabb hőfokra.
- Vigyázzon arra, hogy a hűtőszekrény hátsó és oldalsó része megfelelő távolságra legyen a faltól, kövesse az erre vonatkozó utasításokat.
- Ha a rajzon megfelelő a fiókok és polcok elhelyezése, ne rendezze át azokat, mert magasabb energiafogyasztást eredményezhet.

Javaslatok a mélyhűtéshez

- Az első indítás alkalmával vagy ha egy ideig a készülék használaton kívül volt, kapcsolja be, majd hagyja a leghidegebb hőmérsékletre állítva legalább 2 órát működni, anélkül hogy élelmiszereket tenne bele.
- Készítsen elő kis adagú élelmiszereket, melyek gyorsan és teljes mértékben lefagyaszthatóak, így később könnyebb a szükséges mennyiséget kiolvasztani.
- Csomagolja az élelmiszereket alumínium fóliába vagy polietilén anyagú, hermetikusan záró dobozokba.
- Győződjön meg róla, hogy a friss, nem fagyasztott élelmiszerek nem érintkeznek a már mélyfagyasztott élelmiszerekkel, így elkerülheti ez utóbbi hőmérsékletének növekedését.
- Abban az esetben, ha a mélyfagyasztóból kivett élelmiszereket azonnal elfogyasztjuk, fagyási sérüléseket okozhatunk.
- Ajánlott felcímkézni és dátummal ellátni minden fagyasztott élelmiszer csomagot, így a tartósítási időt nyilvántarthatjuk.

Tanácsok a fagyasztott élelmiszerek tárolására

- Győződjön meg, hogy a kereskedelemben található fagyasztott élelmiszereket a retailer tárolta.
- A kifagyasztott élelmiszerek gyorsan romlanak, és nem fagyaszthatók újra.
- Ne haladja meg az élelmiszergyártó által megjelölt tárolási időszakot.
- Megjegyzés: Ha a készülékben ilyen tartozékok és funkciók vannak.

AZ ÉLELMISZER TÁROLÁSA

Annak érdekében, hogy az élelmiszerek ne romoljanak meg, tartsa be az alábbi utasításokat:

- Ha a készülék ajtója huzamos ideig nyitva van, akkor a készülék rekeszeiben a hőmérséklet jelentősen megnő.
- Tisztítsa rendszeresen azokat a felületeket, amelyekkel az élelmiszerek érintkezhetnek, valamint a készülék lefolyó rendszerét is.
- A két csillaggal jelölt fagyasztó a gyorsfagyasztott élelmiszerek tárolására, fagyalt készítésére vagy tárolására és jégkocka készítésére alkalmas.
- Az egy, két és három csillagos fagyasztó a friss ételek fagyasztására nem alkalmas.

Megjegyzés: Kérjük, tárolja az élelmiszereket a nekik megfelelő rekeszekben és a nekik megfelelő hőmérsékleten.

- Ha a fagyasztó készülék hosszú ideig üres, kapcsolja ki, takarítsa ki, törölje ki jól és hagyja az ajtóját nyitva, hogy megelőzze a penész keletkezését a készülék belsejében.
- Élelmiszer fagyasztásakor bizonyosodjon meg, hogy az nem érintkezik a fagyasztó belső felületével.
- Élelmiszer fagyasztásakor tárolja ezeket hermetikusan záródó edényekben vagy tasakokban, amelyek ízmentesek, vízzáró képességűek és nem tartalmaznak mérgező anyagokat, elkerülve a tárolt élelmiszerek kiszáradását és az ételszag kiáradását.
- A forró ételt kell hagyni hogy hűljön le szobahőmérsékletre, csak ezt követően tegyük a fagyasztóba. Ellenkező esetben befolyásolják a többi élelmiszer állapotát, illetve megnövekszik az elektromos energia fogyasztás is.

Sorszám:	Fagyasztó rész típusa:	Javasolt tárolási hőmérséklet [°C]	Élelmiszer
1	Hűtés	+2~+6	Tojás, főtt ételek, csomagolt élelmiszer, gyümölcs és zöldség, tejtermék, a sütemények és italok fagyasztása nem megengedett.
2	(***)*-Fagyasztás	≤-18	A tenger gyümölcsei, hal, garnélarák, rákfélék, akvakultúra-termékek és a húsfélék fagyasztása javasolt (javasolt tárolási idő 3 hónap, a tárolási idő növekedésével fokozatosan veszítenek az ízükből és tápértékükből.)
3	***-Fagyasztás	≤-18	A tenger gyümölcsei, hal, garnélarák, rákfélék, akvakultúra-termékek és a húsfélék fagyasztása nem javasolt (javasolt tárolási idő 3 hónap, a tárolási idő növekedésével fokozatosan veszítenek az ízükből és tápértékükből.)
4	** -Fagyasztás	≤-12	A tenger gyümölcsei, hal, garnélarák, rákfélék, akvakultúra-termékek és a húsfélék fagyasztása nem javasolt (javasolt tárolási idő 2 hónap, a tárolási idő növekedésével fokozatosan veszítenek az ízükből és tápértékükből.)
5	*-Fagyasztás	≤-6	A tenger gyümölcsei, hal, garnélarák, rákfélék, akvakultúra-termékek és a húsfélék fagyasztása nem javasolt (javasolt tárolási idő 1 hónap, a tárolási idő növekedésével fokozatosan veszítenek az ízükből és tápértékükből.)

VIII. TISZTÍTÁS ÉS KARBANTARTÁS

Higiéniiai okokból a készülék belsejét, ideértve a tartozékokat is, rendszeresen tisztítani kell.

A készülék legalább kéthavonta ki kell tisztítani, és karban kell tartani.

FIGYELEM! Áramütésveszély! A készüléket húzza ki az elektromos hálózathoz tartozó aljzatból tisztítás idejére. Tisztítás előtt kapcsolja ki a készüléket, és húzza ki a konnektorból vagy szakítsa meg az áramellátást gombtól, illetve a biztosítéktól.

VIGYÁZAT!

- A készülék tisztítása előtt távolítsa el az élelmiszereket annak belsejéből. Helyezze hűvös helyre, jól letakarva.
- A tisztításhoz soha ne használjon gőzkeltő készüléket. A nedvesség lerakódhat az elektromos komponensekben.
- A meleg pára megrongálhatja a villamos részeket.
- Az éterek és a szerves oldószerek, mint például a citromlé vagy a narancshéj leve, a vajsav, az ecetsavat tartalmazó tisztítószer megrongálhatja a műanyag részeket. Ne hagyja, hogy ilyen anyagok a készülék komponenseivel érintkezzenek.
- Ne használjon dörzshatású tisztítószerket.
- A készüléket és belsejét langyos vízzel és törlővel tisztítsa. Mosogatószerek használhatók.
- Tisztítás után öblítse le tiszta vízzel és törölje szárazra egy száraz törlőkendővel.
- A poros kondenzátor növeli az áramfogyasztást, évente egyszer puha kefével vagy porszívóval tisztítsa meg a készülék hátán található kondenzátort.
- Ellenőrizze a hűtőrésszel hátsó falán található kifolyót.
- Amennyiben a lefolyó nyílásai eltömődtek, tisztítsa ki azokat a zöld színű pálcika segítségével. A hegyes és éles tárgyak használata a berendezés sérüléséhez vezethet.
- Miután minden összetevő teljesen kiszáradt, helyezze ismét működésbe a készüléket.

IX. KIOLVASZTÁS

A fagyasztott élelmiszertároló leolvasztása

- A fagyasztótér leolvasztása manuálisan történik. Leolvasztás előtt vegye ki az ételt.
- A jégtálcát és a fiókokat vegye ki, vagy ideiglenesen helyezze a friss gyümölcsöt tároló ládába.
- Hagyja nyitva a fagyasztó ajtaját, míg a jég teljesen leolvad, és a fagyasztó alján összegyűl. Törölje ki a vizet puha törlővel.
- Ha gyorsítani akarja a leolvadási folyamatot, a fagyasztótérbe helyezzen melegvizet (hozzávetőlegesen 50 °C), és kaparja le a jeget egy jégkaparóval. A művelet elvégzése után figyeljen arra, hogy a hőfokszabályozó gombot állítsa vissza az eredeti pozícióba.
- Nem ajánlott a fagyasztótérrel közvetlenül forró vízzel vagy hajszárítóval melegíteni, mivel a belső doboz deformálódhat.
- Úgyszintén nem ajánlott a jeget éles eszközökkel vagy fa rudacsákkal kaparni, illetve ezekkel leválasztani az odafagyott élelmiszert, mert megrongálódhat a belső doboz vagy a párologtató felülete.

Fontos! A készülék legalább havonta egyszer le kell olvasztani. Ha a használat idején az ajtó gyakran volt nyitogatva vagy a készüléket fokozott nedvességi körülmények között használták, ajánljuk a készülék kétheti leolvasztását.

Amennyiben a berendezést hosszabb ideig nem használja:

- Ürítse ki a berendezést;
- Húzza ki a dugaszt az aljzatból;
- Tisztítsa meg alaposan a berendezést (lásd a „Tisztítás és karbantartás” fejezetet);
- Hagyja nyitva az ajtót, hogy elkerülje a kellemetlen szagok keletkezését.

X. HIBAELHÁRÍTÁS

FIGYELEM! Hibaelhárítás előtt húzza ki a készüléket a villamos hálózathoz. Azokat a hibákat, amelyek nem szerepelnek ebben a kézikönyvben, kizárólag szakosított villanyszerelő, vagy illetékes személy háríthatja el.

Fontos! A készülék javítása kizárólag szakosított műhelyek által végezhető. A nem megfelelő javítások kockázattal járnak a felhasználó számára. Ha készülékét javítani kell, kérjük, keresse meg a szakkereskedőt vagy a helyi szakszervizt.

Hiba	Lehetséges ok	Megoldás
A készülék nem működik.	A készülék nincs bekapcsolva.	Kapcsolja be a készüléket.
	A dugó nincs helyesen bedugva az aljzatba, vagy meglazult. A biztosíték kiégett vagy meghibásodott.	Helyezze be a dugaszt a csatlakozóaljzatba. Ellenőrizze a biztosítékot. Szükség esetén cserélje ki.
	A dugasz meghibásodott.	A villamosági rendszer meghibásodásait kizárólag szakképzett villanyszerelővel javíttassa meg.
A berendezés túlságosan hűt.	A beállított hőmérséklet túlságosan alacsony.	Tekerje a hőszabályzó gombot magasabb hőfokra.
Az élelmiszerek túl melegek.	A hőmérséklet értéke nem megfelelő.	Kérjük, olvassa el figyelmesen a berendezés üzembe helyezésére vonatkozó fejezetet.
	Az ajtó túlságosan hosszú ideig maradt nyitva.	Ne tartsa nyitva az ajtót a szükségesnél hosszabb ideig.
	Az elmúlt 24 órában nagy mennyiségű meleg élelmiszer került be a hűtőszekrénybe. A berendezés egy hőforráshoz közel helyezkedik el.	Tekerje a hőszabályzó gombot magasabb hőfokra. Kérjük, olvassa el a berendezés elhelyezésére vonatkozó részeket.
Nem működik a világítás.	Az izzólámpa meghibásodott.	Kérjük, olvassa el „A belső izzólámpa helyettesítése” fejezetet.
Sok jég alakult ki, valószínűleg az ajtó tömítésén is.	Az ajtó tömítés nem szigetel jól (valószínűleg az ajtó nyitásának megcserélése után)	Melegítse gondosan az ajtó tömítés érintetlen részeit hajszárítóval (hűvösre állítva). Ugyanakkor kézzel modellálja az ajtó tömítést oly módon, hogy az jól elhelyezkedjen.
Szokatlan zajok hallatszanak	A készülék nem áll stabilan. A készülék a fallal vagy egyéb tárgyakkal érintkezik.	Állítsa be a készülék lábait. Mozdítsa el kicsit a berendezést.
	Egy adott alkatrész (például a készülék egyik csöve) a falhoz vagy egy másik alkatrészhez ér hozzá.	Amennyiben szükséges, óvatosan hajlítsa meg az alkatrészt, hogy az semmihez se érhesen hozzá.
Nem indul a kompresszor, a hőfokszabályozását követően azonnal.	Ez normális, nem hibajel.	A kompresszor egy adott idő után indul be.
A padlón vagy a tárolópolcokon víz van.	Elzárult a kifolyó.	Olvassa el a tisztításra és karbantartásra vonatkozó fejezetet.

A készülék végső leállítása előtt

1. Húzza ki a csatlakozót az elektromos hálózathoz.
2. Vágja le az áramforráshoz vezető huzalt, azt külön dobja el.

Figyelmeztetés! A hűtőszekrények hideghordozó közeget és veszélyes gázokat tartalmaznak. A hideghordozó közeget és a gázokat megfelelő módon kell eltávolítani, mert ezek szemsérüléseket okozhatnak vagy meggyúlhatnak. A készülék mozgatása előtt győződjön meg róla, hogy a hűtőkör csövezete nem sérült.

SZERVIZ ÉS ÜGYFÉLSZOLGÁLAT

Kizárólag eredeti cserealkatrészeket használjon.

Mielőtt felvenné a kapcsolatot az engedélyezett szakszervizünkkel, győződjön meg róla, hogy a következő adatok a rendelkezésére állnak: Modell megnevezése és sorozatszám

Ezeket az adatokat a készülék műszaki adattábláján találja. Ezek az adatok előzetes értesítés nélkül is megváltoztathatók.

MŰSZAKI ADATOK

A termék műszaki adatai a készülék műszaki adattábláján és az energiacímkéjén vannak feltüntetve.

A hűtőszeleány energiacímkéjén található QR-kód egy internetes linket biztosít a készülék teljesítményével kapcsolatos információkhoz, melyek az EPREL adatbázisban találhatóak.

Utólagos tanulmányozás céljából, őrizze meg az energiacímkét a használati útmutatóval valamint a készülék egyéb dokumentumaival együtt.

Úgyszintén, ezeket az információkat az EPREL adatbázisban is megtalálja. Ennek érdekében használja a következő linket: <https://eprel.ec.europa.eu> és adja meg a termék megnevezését és sorozatszámát, amelyeket a készülék műszaki adattábláján talál.

A termékével kapcsolatos információk eléréséhez az EPREL portálon beolvashatja az alábbi kódokat:



HFF-N85E++



HFF-N85XE++

Köszönjük, hogy termékünket választotta! Ha termékével kapcsolatosan további információra van szüksége, keresse fel honlapunkat az alábbi linkeket használva:

A használati útmutatókat innen töltheti le: <https://www.heinner.ro>

A javításokra vonatkozó adatokat itt találja: <https://www.heinner.ro>



A hulladékok környezetfelelős eltávolítása

Segíthet a környezet védelmében!

Kérjük, tartsa be a helyi rendelkezéseket: a nem működő elektromos berendezéseket a használt elektromos hulladékokat gyűjtő központba szolgáltatassa be.



A HEINNER a **Network One Distribution SRL(KFT)** társaság által bejegyzett védjegy. A többi márkajelzés és a termékek megnevezése kereskedelmi vagy az illető birtoklók által bejegyzett márkanevek.

A leírtak egyetlen része sem használható fel semmilyen formában, még lefordított, átalakított változatban sem, a NETWORK ONE DISTRIBUTION előzetes beleegyezése nélkül.

Copyright © 2013 Network One Distribution. Minden jog fenntartva.

www.heinner.com, <http://www.nod.ro>
<http://www.heinner.com>, <http://www.nod.ro>



A terméket az Európai Közösség előírásainak és jogszabályainak megfelelően tervezték és gyártották.

Importőr: **Network One Distribution**

Marcel Iancu utca, 3-5 szám, Bukarest (București), Románia

Tel: +40 21 211 18 56, www.heinner.com, www.nod.ro