

# HEINNER

## TELECOPIIC COOKER HOOD

Model: HTCH-440GBK



- Telescopic cooker hood
- Suction power: 325,1 m<sup>3</sup> /h
- Color: black glass

[www.heinner.ro](http://www.heinner.ro)

Thank you for purchasing this product!

## I. INTRODUCTION

***Before using the appliance, please read carefully this instruction manual and keep it for future reference.***

This instruction manual is designed to provide you with all required instructions related to the installation, use and maintenance of the appliance.

In order to operate the unit correctly and safety, please read this instruction manual carefully before installation and usage.

## II. CONTENT OF YOUR PACKAGE

- **Telescopic cooker hood**
- **User manual**
- **Warranty card**



### III. SAFETY PRECAUTIONS

**If this product has arrived damaged, please return for change or repair.**

**DO NOT INSTALL THIS APPLIANCE IF YOU FOUND IT DAMAGED.**

Children should be supervised to ensure that they do not play with the appliance.

This appliance is designed for domestic use only.

Any installation work must be carried out by a qualified electrician or competent person.

There is a fire risk if cleaning is not carried out in accordance with the instructions.

Details concerning the method and frequency of cleaning are stated in the section.

“INSTALLATION AND MAINTENANCE”.

Do not pull on the connection cord, but rather on the plug, to separate the appliance from the mains.

When cleaning the appliance, it must be off power first.

Important! Always switch off the electricity supply at the mains during installation and maintenance such as light bulb replacement.

The cooker hood must be installed in accordance with the installation instructions and all measurements followed.

Please dispose of the packing material carefully. Children are vulnerable to it.

Make sure the ducting has no bends sharper than 90 degrees as this will reduce the efficiency of the cooker hood.

Cooker hood is for domestic use only.

Do not flambé under the cooker hood.

Do not try to use the cooker hood without the grease filters or if the filters are excessively greasy!

The air must not be discharged into a flue that is used for exhausting fumes from appliances burning gas or other fuels.

Do not leave frying pans unattended during use because overheated fats or oils might catch fire.

Never leave naked flames under the cooker hood.

If the cooker hood is damaged, do not attempt to use.

If the supply cord is damaged, it must be replaced by the manufacturer, its service agent or similarly qualified persons in order to avoid a hazard.

This appliance can be used by children aged from 8 years and above and persons with reduced physical, sensory or mental capabilities or lack of experience and knowledge if they have been given supervision or instruction concerning use of the appliance in a safe way and understand the hazards involved.

Children shall not play with the appliance.

Cleaning and user maintenance shall not be made by children without supervision.

Children should be supervised to ensure that they do not play with the appliance.

The plug must be accessible after installation for isolation in case of any emergency.

The minimum distance between the supporting surface for the cooking vessels on the hob and the lowest part of the range hood shall be at least 65cm.

There shall be adequate ventilation of the room when the range hood is used at the same time as appliances burning gas or other fuels

Clean your appliance periodically by following the method given in the chapter MAINTENANCE

Regulations concerning the discharge of air have to be fulfilled.

Clean the grease filter every month can prevent any risk of fire.

The charcoal filter traps odours and must be replaced at least once a year depending on how frequent the cooker hood used.

**CAUTION:** Accessible parts of the hood can become very hot during use with cooking appliances.

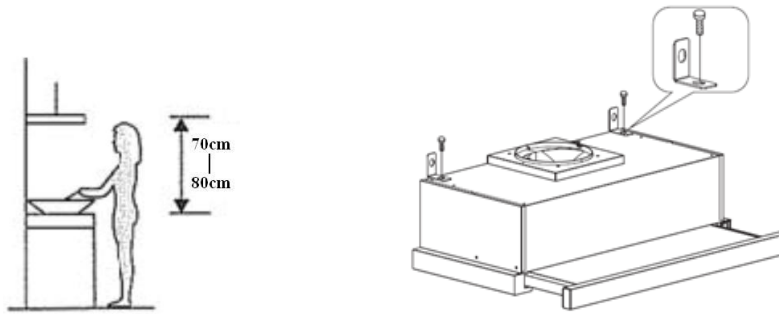
Regarding the instructions for the all necessary spaces with dimensions, the method of fixing and how the appliance is to be fixed to its support, thanks to refer to the section "INSTALLATION AND FIXING"

Regarding the instructions for the bulbs replacement information, thanks to refer to the section "Replacement of the bulb"

## IV. INSTALATION

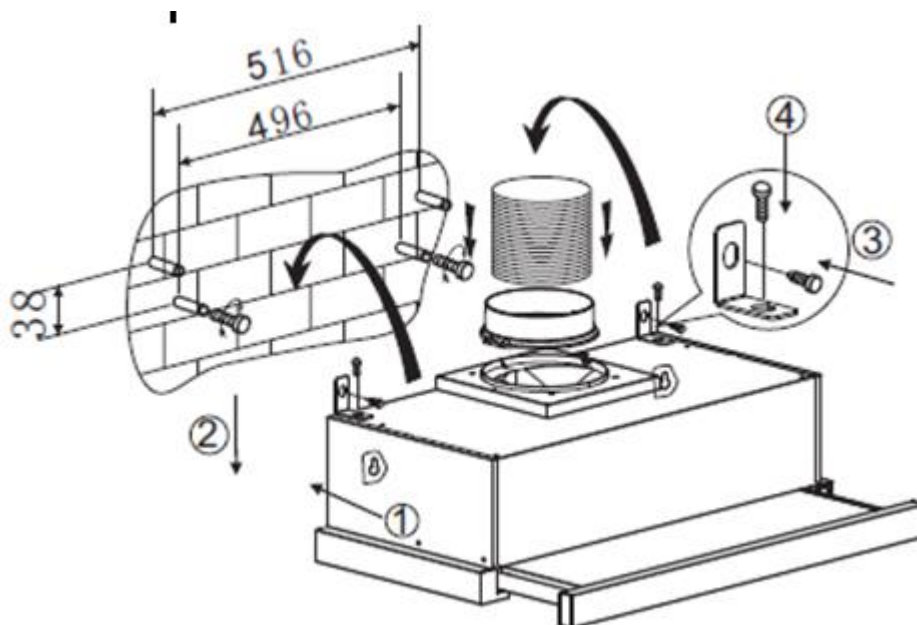
### METHOD A

1. Decide the location of the holes for fixing the cooker hood.

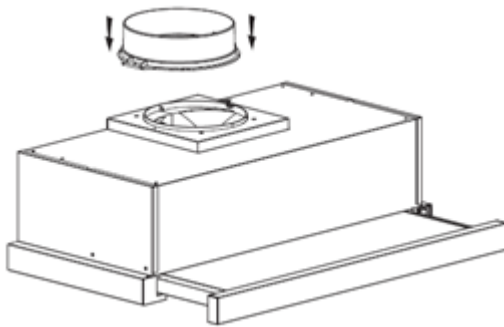


2. Install the L-shaped bracket on the top of the hood by two screws (4mm x 10mm)

3. The cooker hood is wall mounted by 4 screws (4mm x 30mm) and wall plugs. Mount the cooker hood on the wall on the back of the cooker hood by 2 screws (4mm x 30mm) and wall plugs. Then fix the cooker hood on the wall by 2 screws (4mm x 30mm) and wall plugs through the small L-shaped bracket.

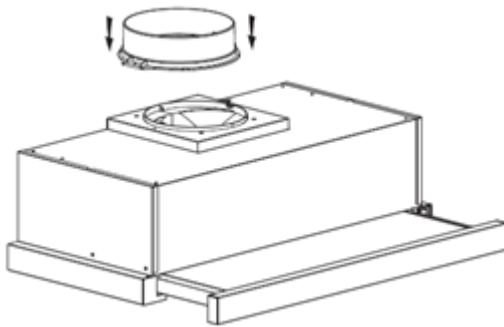


4. Fix the one-way-valve to the air outlet of the cooker hood.

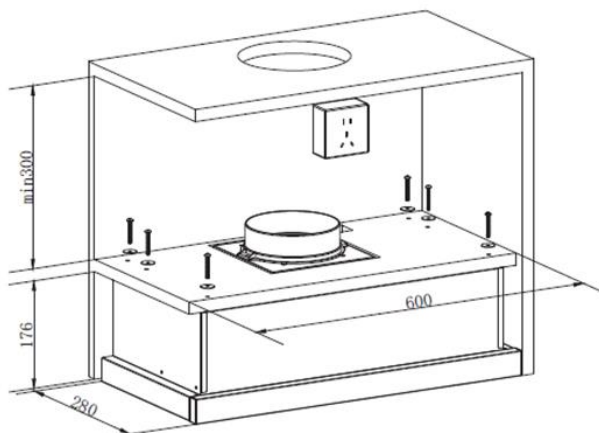
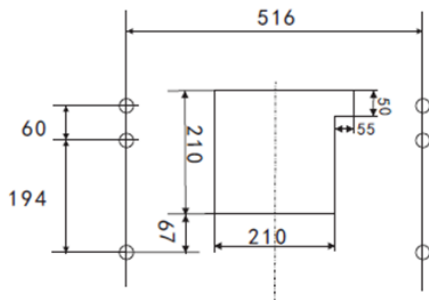


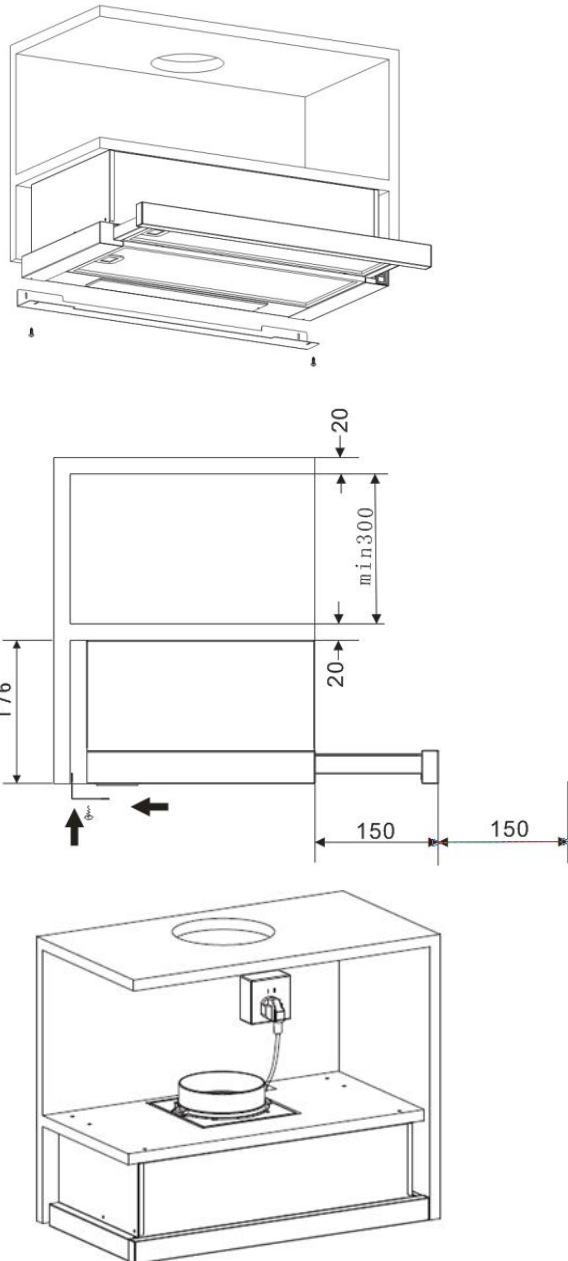
**METHOD B**

1. Fix the one-way-valve to the air outlet of the cooker hood.



2. Mount the cooker hood on the cabinet by 6 screws (4x35mm) and flat washers.



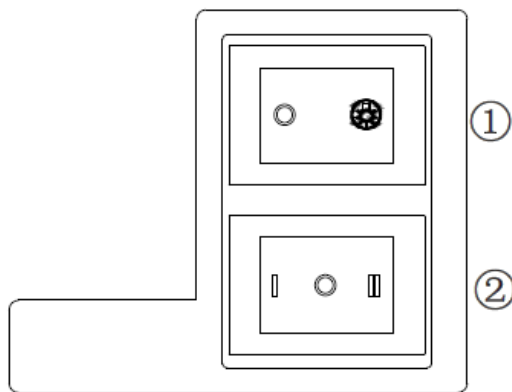
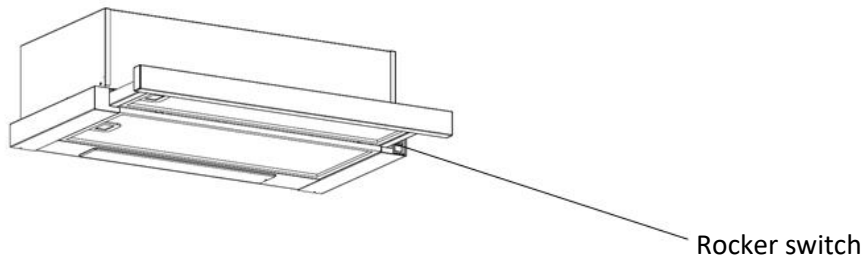


If there is gap between the wall and the cooker hood, you may install the L-shaped bracket on the bottom of the hood by two screws (3 x 12mm). The installation of the L-shaped bracket is optional.




- For safety reason, please use only the same size of fixing or mounting screw which are recommended in this instruction manual.
- Failure to install the screws or fixing device in accordance with these instructions may result in electrical hazards.

## V. OPERATION



1. Insert the power plug into the socket.

Connect the plug into the power.

Push switch ① to , the lamp will be on; push switch ① to "0", the lamp will be off.

Push the switch ② into "I、II", the motor will be on "low、high" two speeds, push into "0", the motor will be off.

The power will be connected when pull out the front panel. Conversely, the power will be automatically disconnected.



## VIII. CLEANING AND MAINTENANCE

### **CAUTION**

Before maintenance or cleaning is carried out, the cooker hood should be disconnected from the main supply. Ensure that the cooker hood is switched off at the wall socket and the plug removed.

External surfaces are susceptible to scratches and abrasions, so please follow the cleaning instructions to ensure the best possible result is achieved without damage.

### **GENERAL**

Cleaning and maintenance should be carried out with the appliance cold especially when cleaning. Avoid leaving alkaline or acid substances (lemon juice, vinegar etc.) on the surfaces.

### **STAINLESS STEEL**

The stainless steel must be cleaned regularly (e.g. weekly) to ensure long life expectancy. Dry with a clean soft cloth. A specialized stainless-steel cleaning fluid may be used.

**NOTE:** Ensure that wiping is done along with the grain of the stainless steel to prevent any unsightly crisscross scratching patterns from appearing.

### **CONTROL PANEL SURFACE**

The inlay control panel can be cleaned using warm soapy water. Ensure the cloth is clean and well wrung before cleaning. Use a dry soft cloth to remove any excess moisture left after cleaning.

### **IMPORTANT**

Using neutral detergents and avoid using harsh cleaning chemicals, strong household detergents or products containing abrasives, as this will affect the appliance appearance and potentially remove any printing of artwork on the control panel and will void manufactures warrantee.

### **GREASE MESH FILTERS**

The mesh filters can be cleaned by hand.

Soak them for about 3 minutes in water with a grease-loosening detergent then brush it gently with a soft brush. Please do not apply too much pressure, avoid damaging it. (Leave to dry naturally out of direct sun light)

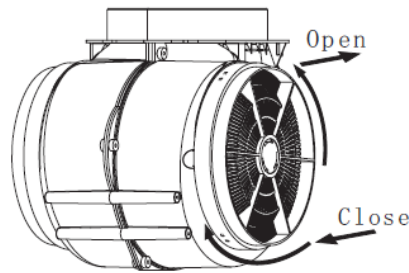
Filters should be washed separately to crockery and kitchen utensils. it is advisable not to use rinse aid.

**INSTALLING GREASE MESH FILTERS**

- To install filters for the following four steps.
- Angle the filter into slots at the back of the hood.
- Push the button on handle of the filter.
- Release the handle once the filter fits into a resting position.
- Repeat to install all filters.

**Charcoal bon Filter Replacement (not supplied)**

- (1) Slide the front part of the cooker hood.
- (2) The al filter should be detached first. Press the lock and pull it downward.
- (3) Take out the carbon filter by rotating the carbon filter anti-clockwise.
- (4) Replace the new carbon filter.



In order to install the activated carbon filter, the aluminium filter should be detached first. Firstly, open carefully the stainless-steel cover, then press the lock of aluminium filter and remove it.

**NOTE:**

- Make sure the filter is securely locked. Otherwise, it would loosen and cause dangers.
- When activated carbon filter attached, the suction power will be lowered.

### BULB REPLACEMENT

- The bulb must be replaced by the manufacturer, its service agent or similarly qualified persons.
- Always switch off the electricity supply before carrying out any operations on the appliance. When handling bulb, make sure it is completely cool down before any direct contact to hands.
- When handling globes hold with a cloth or gloves to ensure perspiration does not meet the globe as this can reduce the life of the globe.

### CHANGING A LAMP BULB FOR HIGH PRESSURE LED

1. Switch the unit off and pull out the plug first.
2. Wait until the light bulb is cooled down before replacement.

Changing the lights:

- ☐ Remove the grease filter.
- ☐ Find out the junction box, unscrew the screws on the junction box cover, then take down the junction box cover (If there is wire pressing plate which pressed the light wire, the wire pressing plate needs to be dismantled first). See pic 1. The junction box has version a and b, depending on different models.
- ☐ Find out the terminal of the light connecting wire and pull it out. See pic 2.
- ☐ Way 1. Use a tool or the hand to press the spring splinter of both sides of LED light to the inside, until the light is pressed out, see pic 3. Then slightly pull the light connecting wire out, see pic 4.

Way 2. Use straight screwdriver to prize up the LED light bottom edge, see pic 5, then slightly pull out the light connecting wire, see pic 4.

- ☐ Apply the reverse procedure to install the light back

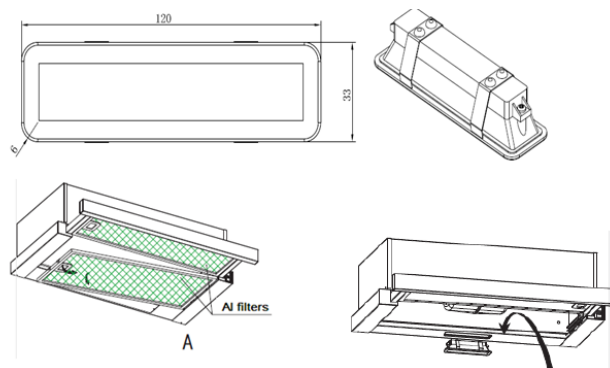
- ILCOS D code for this lamp is: DBS-2/65-H-120/33

– LED modules – rectangle lamp

– Max wattage: 1x2 W

– Voltage range: AC 220-240V

– Dimensions:



### IMPORTANT

When handling globes hold with a cloth or gloves to ensure perspiration does not meet the globe as this can reduce the life of the globe.

## VII. TROUBLESHOOTING

FAULT	POSSIBLE CAUSE	SOLUTION
Light on, but motor does not work	Fan switched turned off	Select a fan switch position
	Fan switch failed	Contact service center
	Motor failed	Contact service center
Light does not work, motor does not work	House fuses blown	Reset/Replace fuses
	Power cord loose or disconnected	Refit cord to power outlet. Switch power outlet on.
Oil leakage	One-way valve and the air ventilation entrance are not tightly sealed	Take down the one-way valve and seal with sealant.
	Leakage from the connection of U-shaped section and cover	Take U-shaped section down and seal.
Lights not working	Broken/Faulty globes	Replace globes as per this instruction.
Insufficient suction	The distance between the cooker hood and the gas top is too far	Refit the cooker hood to the correct distance.
The cooker hood inclines	The fixing screw not tight enough	Tighten the hanging screw and make it horizontal

**NOTE: Any electrical repairs to this appliance must conform to your local, state and federal laws. Please contact the service centre if in any doubt before undertaking any of the above. Always disconnect the unit from the power source when opening the unit**

### Product fiche according to Commission Delegated Regulation (EU) No. 65/2014

Trademark	Heinner
Model	HTCH-440GBK
Annual energy consumption (kWh/year)	37.8
Energy efficiency class	C
Fluid dynamic efficiency	8.1
Fluid dynamic efficiency class	E
Lighting efficiency (lux/W)	30.4
Lighting efficiency class	A
Grease filtering efficiency (%)	63
Grease filtering efficiency class	E
Airflow at minimum and maximum speed under normal conditions of use (m <sup>3</sup> /h)	220.8/325.1
Airborne acoustical A-weighted sound power emissions at minimum and maximum speed under normal conditions of use (dB(A))	58/63
Power consumption in standby mode (W)	0
Power consumption in off mode (W)	0



**Environment friendly disposal**

You can help protect the environment!

Please remember to respect the local regulations: hand in the non-working electrical equipment's to an appropriate waste disposal center.



**HEINNER** is a registered trademark of **Network One Distribution SRL**. Other brands and product names are trademarks or registered trademarks of their respective holders.

No part of the specifications may be reproduced in any form or by any means or used to make any derivative such as translation, transformation, or adaptation without permission from NETWORK ONE DISTRIBUTION.

Copyright © 2013 Network One Distribution. All rights reserved.

[www.heinner.com](http://www.heinner.com), <http://www.nod.ro>



This product is in conformity with norms and standards of European Community

Importer: **Network One Distribution**

Marcel Iancu Street, no 3-5, Bucharest, Romania

Tel: +40 21 211 18 56, [www.heinner.com](http://www.heinner.com), [www.nod.ro](http://www.nod.ro)

# HEINNER

**HOTĂ TELESCOPICA**  
**Model: HTCH-440GBK**



- Hotă telescopică
- Capacitate de absorbție: 325,1 m<sup>3</sup> /oră
- Culoare: sticla neagra

Vă mulțumim pentru achiziționarea acestui produs!

## I. INTRODUCERE

**Înainte de a utiliza acest aparat, citiți cu atenție manualul de instrucțiuni și păstrați-l pentru consultări ulterioare.**

Acest manual este conceput pentru a vă oferi toate instrucțiunile necesare referitoare la instalarea, utilizarea și întreținerea aparatului.

Pentru utilizarea corectă și în siguranță a aparatului, vă rugăm să citiți cu atenție acest manual de instrucțiuni înainte de instalare și utilizare.

## II. CONȚINUTUL PACHETULUI DUMNEAVOASTRĂ

- **Hotă telescopică**
- **Manual de utilizare**
- **Certificat de garanție**



### III. MĂSURI DE SIGURANȚĂ

**Dacă acest produs vă este livrat deteriorat, vă rugăm să îl returnați în vederea înlocuirii sau reparării.**

**NU INSTALAȚI ACEST APARAT ÎN CAZUL ÎN CARE PREZINTĂ DETERIORĂRI.**

Copiii trebuie supravegheați, astfel încât aceștia să nu se joace cu aparatul.

Acest aparat este destinat numai uzului casnic.

Toate lucrările de instalare trebuie efectuate de către o persoană calificată sau de către un electrician.

Există riscul de producere a incendiilor în cazul în care curățarea nu se efectuează în conformitate cu instrucțiunile.

Detaliile cu privire la metodele de instalare și frecvența de curățare sunt specificate în secțiunea referitoare la instalare și întreținere.

Nu trageți de cablul de alimentare pentru a deconecta aparatul de la sursa de alimentare. Trageți numai de ștecăr.

Deconectați aparatul de la sursa de alimentare înainte de a-l curăța.

Important! În timpul efectuării operațiilor de instalare sau întreținere (cum ar fi înlocuirea becului), opriți întotdeauna alimentarea cu energie electrică.

Hota trebuie instalată în conformitate cu instrucțiunile de instalare.

Vă rugăm să eliminați ambalajele cu grijă. Copiii sunt vulnerabili la acestea.

Asigurați-vă că tubulatura de evacuare nu are coturi la un unghi mai mic de 90 de grade, deoarece acestea reduc eficiența hotei.

Hota este destinată numai uzului casnic.

Nu pregătiți sub hotă preparate flambate.

Nu încercați să utilizați hota fără filtrele de grăsime sau dacă filtrele sunt foarte murdare.

Aerul evacuat nu trebuie eliberat într-un canal de fum pentru evacuarea gazelor arse în urma utilizării altor aparate.

Nu lăsați tigăile nesupravegheate în timpul utilizării, deoarece grăsimile și uleiurile supraîncălzite pot lua foc.

Nu lăsați niciodată surse de flacără deschisă sub hotă.

Dacă hota prezintă deteriorări, nu încercați să o utilizați.

Pentru evitarea pericolelor, în cazul în care cablul de alimentare este deteriorat, acesta trebuie înlocuit de către producător, de către agentul său de service sau de persoane cu o calificare similară.



Aparatul poate fi utilizat de către copii cu vârste începând de la 8 ani și de către persoane cu capacități fizice, senzoriale sau mentale reduse, cu lipsă de experiență sau cunoștințe, numai dacă acestea sunt supravegheate sau instruite în ceea ce privește utilizarea în siguranță a aparatului și dacă înțeleg pericolele pe care le implică utilizarea. Copiii nu au voie să se joace cu aparatul.

Curățarea și întreținerea nu trebuie efectuate de către copii nesupravegheați.

Copiii trebuie supravegheați, astfel încât aceștia să nu se joace cu aparatul.

Ștecărul trebuie să fie accesibil în vederea deconectării de la sursa de alimentare în caz de urgență.

Atunci când hota este montată deasupra unei mașini de gătit cu gaze, distanța minimă dintre suprafața de sprijin pentru vasele de gătit de pe plită și partea cea mai de jos a hotei trebuie să fie de cel puțin 65 cm.

Atunci când hota cu evacuare este utilizată cu aparate care funcționează cu gaze sau alți combustibili, trebuie asigurată o aerisire corespunzătoare a încăperii.

Curățați aparatul periodic, urmând metoda prezentată în capitolul ÎNTREȚINERE.

Trebuie respectate reglementările cu privire la evacuarea aerului.

Curățarea filtrului în fiecare lună previne riscul de incendiu.

Filtrul reține mirosurile și trebuie înlocuit cel puțin o dată pe an, în funcție de frecvența de utilizare a hotei.

**ATENȚIE!** Componentele accesibile ale aparatului pot deveni foarte fierbinți în timpul utilizării deasupra aparatelor de gătit.

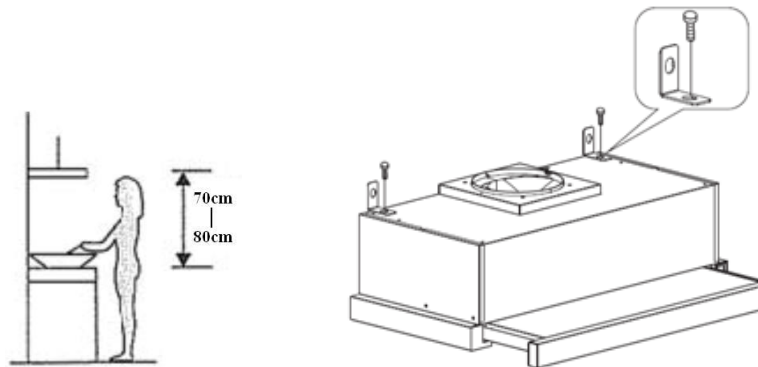
Pentru instrucțiuni cu privire la distanțele și dimensiunile necesare, metoda de montare și de fixare a aparatului pe suport, consultați secțiunea referitoare la instalare și fixare.

Pentru instrucțiuni cu privire la distanțele și dimensiunile necesare, metoda de montare și de fixare a aparatului pe suport, consultați secțiunea referitoare la instalare și fixare.

## IV. INSTALARE

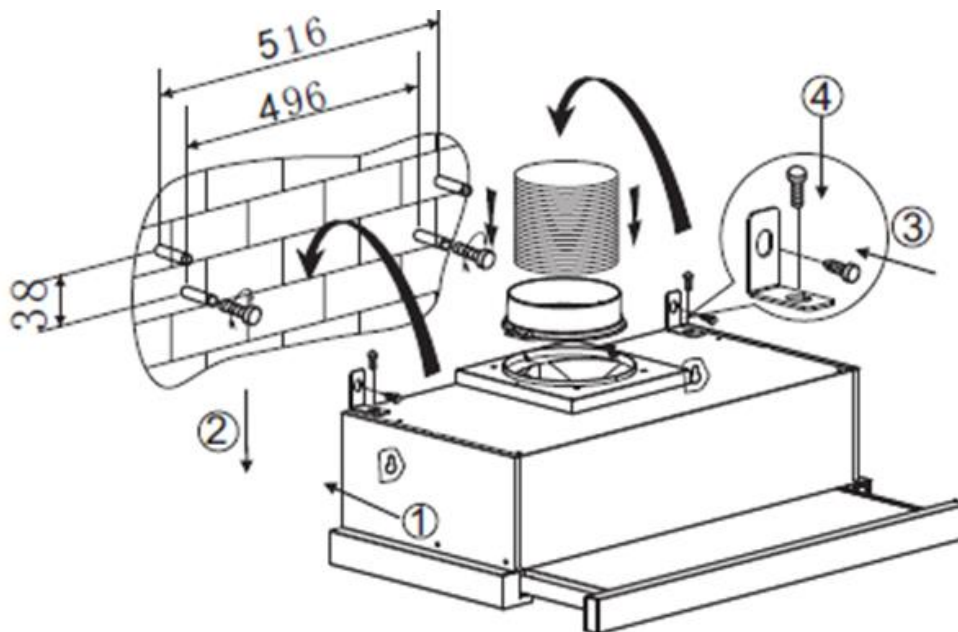
### METODA A

1. Stabiliți pozițiile găurilor pentru fixarea hotei.

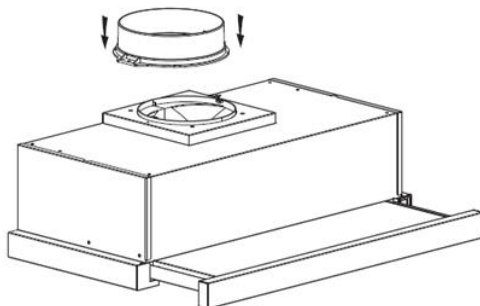


2. Montați suporturile în L în partea de sus a hotei, folosind două șuruburi (4mm x 10mm).

3. Hota se montează pe perete cu 4 șuruburi (4mm x 30mm) și dibluri. Fixați hota pe perete prin montarea a 2 șuruburi (4mm x 30mm) și dibluri în partea din spate a hotei. Apoi fixați hota pe perete cu 2 șuruburi (4mm x 30mm) și dibluri, prin suporturile în L.

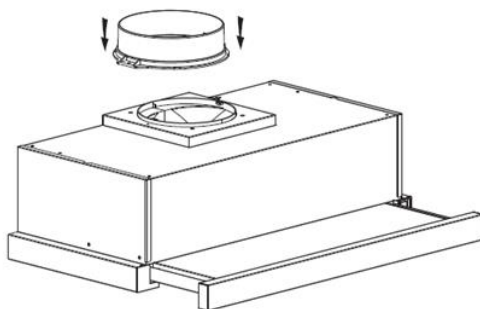


4. Montați supapa unidirecțională pe orificiul de evacuare al hotei.

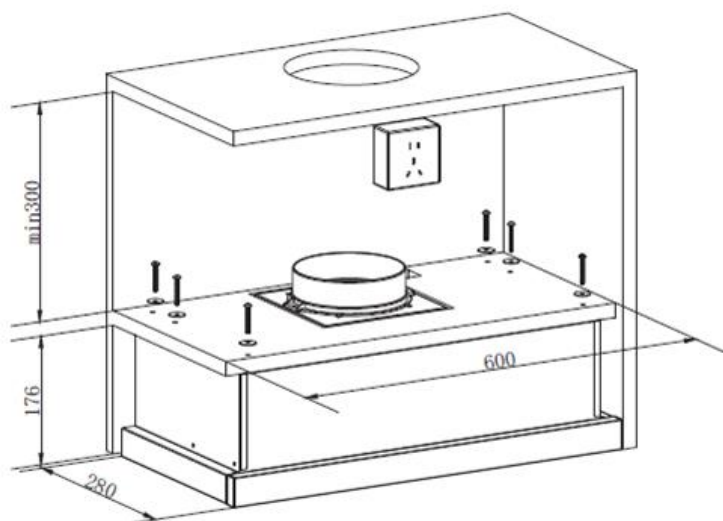
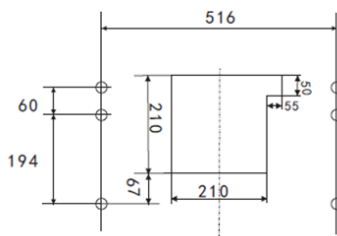


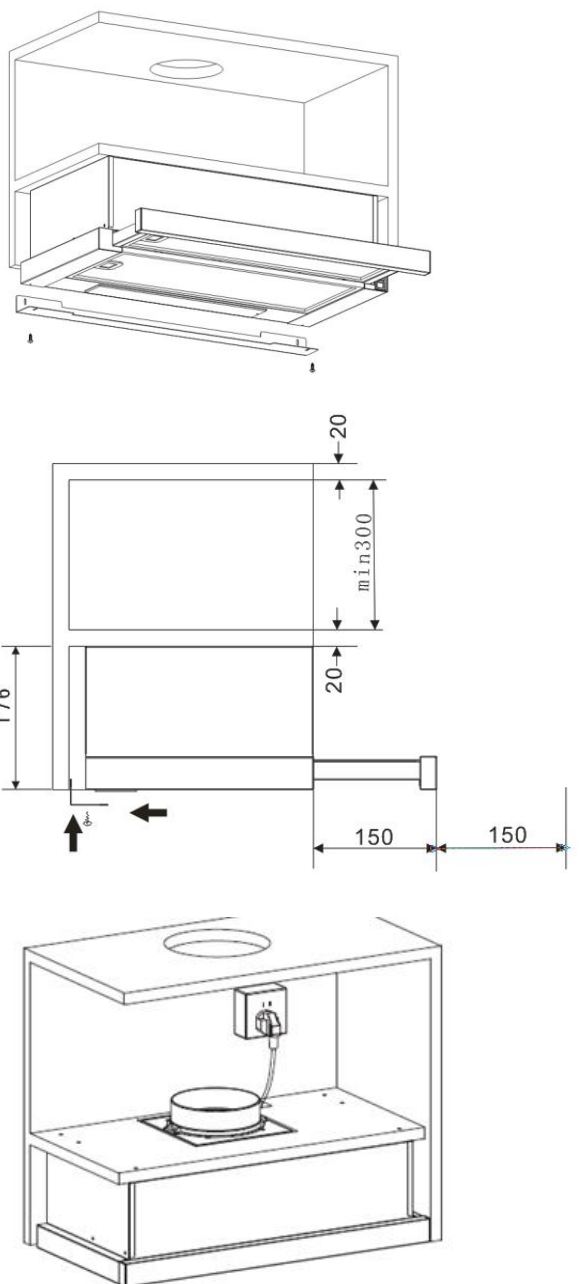
### METODA B

1. Montați supapa unidirecțională pe orificiul de evacuare al hotei.



2. Montați hota pe carcasă cu 6 șuruburi (4x35mm) și șaibe plate.



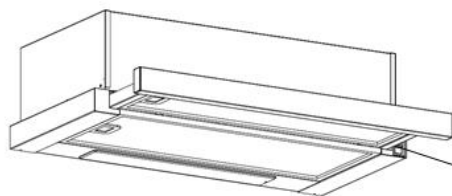


În cazul în care rămâne un spațiu între hotă și perete, puteți monta două suporturi în L suplimentare în partea de jos a hotei, cu 2 șuruburi (3 x 12mm). Montarea suporturilor în L suplimentare este opțională.

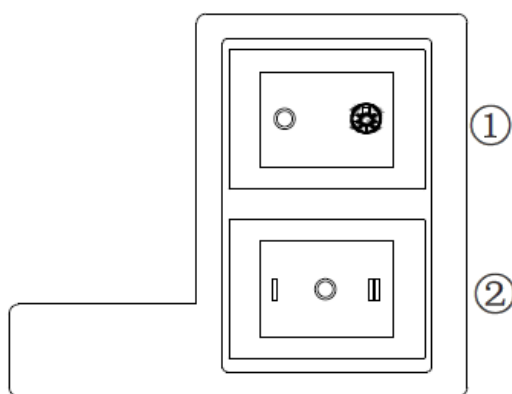


Din motive de siguranță, vă rugăm să utilizați numai aceleași dimensiuni ale șurubului de fixare sau de montare recomandate în acest manual de instrucțiuni.

Nerespectarea instalării șuruburilor sau dispozitivului de fixare în conformitate cu aceste instrucțiuni poate duce la pericole electrice.


**V. PUNERE ÎN FUNCȚIUNE**

Întreprupător basculant



1. Introduceți ștecărul în priză.

Conectați ștecărul la sursa de alimentare

Puneți comutatorul ① în poziția  , iar lampa se va aprinde; puneți comutatorul ① în poziția „0”, iar lampa se va stinge.

Puneți comutatorul ② în pozițiile „I” sau „II”, iar motorul va funcționa la viteză redusă sau viteză ridicată. Puneți comutatorul în poziția „0”, iar motorul se va opri. Alimentarea aparatului va porni prin tragerea panoului frontal. Împingerea panoului frontal va opri alimentarea în mod automat.

## VIII. CURĂȚARE ȘI ÎNTREȚINERE

### **ATENȚIE**

Înainte de efectuarea operațiilor de întreținere sau curățare, hota trebuie deconectată de la sursa de alimentare cu energie electrică. Asigurați-vă că hota este oprită și că ștecărul este scos din priză.

Suprafețele exterioare pot fi zgâriate cu ușurință. Prin urmare, vă rugăm să urmați instrucțiunile în vederea asigurării unei curățări eficiente, fără deteriorări.

### **GENERALITĂȚI**

Curățarea și întreținerea trebuie efectuate numai atunci când aparatul este rece. Nu lăsați resturi de substanțe alcaline sau acide (suc de lămâie, oțet etc.) pe suprafețele hotei.

### **COMPONENTELE DIN OȚEL INOXIDABIL**

Componentele din oțel inoxidabil trebuie curățate periodic (săptămânal), în vederea asigurării unei durate de exploatare prelungite. După curățare, ștergeți-le cu o lavetă curată și uscată. Puteți utiliza un lichid special pentru curățarea suprafețelor din oțel inoxidabil.

NOTĂ: Asigurați-vă că ștergerea este realizată astfel încât modelul suprafețelor din oțel inoxidabil să nu fie deteriorat prin zgâriere.

### **SUPRAFETELE PANOULUI DE COMANDĂ**

Suprafețele panoului de comandă pot fi șterse cu apă caldă cu săpun. Asigurați-vă că laveta cu care curățați suprafețele este curată și bine stoarsă. După curățare, utilizați o cârpă moale și uscată pentru îndepărtarea umezelii rămase pe suprafețe.

### **IMPORTANT**

Utilizați detergenți neutri și evitați utilizarea substanțelor chimice puternice, precum și a detergenților casnici puternici sau a produselor care conțin substanțe abrazive, deoarece acestea din urmă afectează aspectul aparatului și pot deteriora elementele imprimate, anulând garanția produsului.

### **FILTRELE DE GRĂSIME**

Filtrele pot fi curățate manual.

Lăsați-le la înmuiat timp de câteva minute în apă cu detergent pentru îndepărtarea grăsimilor, apoi periați-le ușor cu o perie moale. Vă rugăm să nu exercitați o presiune excesivă asupra acestora, pentru a evita deteriorarea. Lăsați-le să se usuce natural, dar nu sub lumina directă a soarelui.

Filtrele nu trebuie spălate împreună cu vasele sau ustensilele de bucătărie. Vă recomandăm să nu utilizați agenți de clătire.

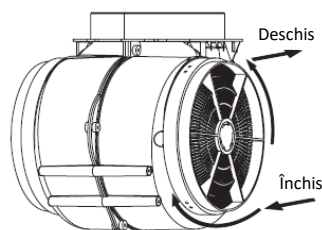
### INSTALAREA FILTRELOR DE GRĂSIMI

Pentru instalarea filtrelor, vă rugăm să urmați pașii de mai jos:

- Poziționați filtrul în fantele situate în partea posterioară a hotei.
- Apăsați pe butonul de pe mânerul filtrului.
- Eliberați mânerul odată ce filtrul se fixează în poziție.
- Pentru instalarea celorlalte filtre, repetați pașii de mai sus.

### Înlocuirea filtrului cu cărbune activ (filtrul nu este furnizat)

- (1) Glisați partea frontală a hotei.
- (2) Filtrul din aluminiu trebuie deconectat primul. Apăsați sistemul de blocare și trageți-l în jos.
- (3) Scoateți filtrul cu cărbune activ prin rotirea acestuia în sens contrar acelor de ceasornic.
- (4) Înlocuiți filtrul cu unul nou.



Pentru instalarea filtrului cu cărbune activ, este necesar să demontați mai întâi filtrul de aluminiu. Deschideți mai întâi capacul din oțel inoxidabil, apoi apăsați pe sistemul de închidere al filtrului și scoateți filtrul.

### NOTĂ:

- Asigurați-vă că filtrul este fixat corespunzător. În caz contrar, acesta se poate slăbi și poate cauza deteriorări.
- Atunci când filtrul cu cărbune activ este montat, puterea de absorbție este mai redusă.

### ÎNLOCUIREA BECULUI

- Becul trebuie înlocuit de producător, de agentul său de service sau de către persoane cu o calificare similară.
- Opriți întotdeauna alimentarea cu energie electrică înainte de efectuarea oricăror operații asupra aparatului. În timpul manevrării becului, asigurați-vă că acesta s-a răcit înainte de a-l atinge cu mâna.
- Manevrați becurile cu o cârpă sau cu mănuși, pentru a vă asigura că acestea nu sunt afectate de transpirația de pe mâini, deoarece durata de exploatare a acestora poate fi redusă.

### ÎNLOCUIREA LĂMPII DE ÎNALTĂ PRESIUNE

3. Opriți aparatul și scoateți ștecărul din priză.
4. Înainte de înlocuirea lămpii, așteptați ca aceasta să se răcească.

Schimbarea luminilor:

1. Scoateți filtrul de grăsime.
2. Aflați caseta de joncțiune, deșurubați șuruburile de pe capacul joncțiunii, apoi scoateți capacul cutiei de joncțiune (Dacă există o placă de presare a firului care a apăsat firul de lumină, trebuie mai întâi să dezmembrați placa de presare a firului. .Boxul de joncțiune are versiunile a și b, în funcție de diferite modele.
3. Descoperiți terminalul firului de conectare a luminii și trageți-l afară. Vezi imaginea 2.
4. Calea 1. Utilizați o unealtă sau o mână pentru a apăsa spărturile de arcuri de pe ambele fețe ale lămpii cu LED-uri spre interior, până când se apasă lumina, vezi imaginea 3. Apoi scoateți ușor firul de conectare a luminii, vezi imaginea 4.

Modul 2. Utilizați șurubelnița dreaptă pentru a scoate marginea inferioară a LED-ului, vezi imaginea 5, apoi scoateți ușor firul de conectare a luminii, a se vedea imaginea 4.

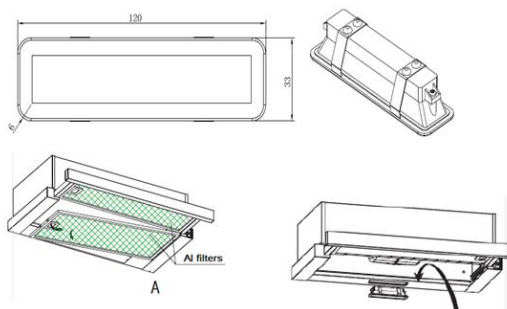
- Codul ILCOS D pentru această lampă este: DBS-2/65-H-120/33

- Module led - patrate

- Putere maximă: 1x2 W

- Domeniu de tensiune: AC 220-240V

- Dimensiuni:



### IMPORTANT

Manevrați becurile cu o cârpă sau cu mănuși, pentru a vă asigura că acestea nu sunt afectate de transpirația de pe mâini, deoarece durata de exploatare a acestora poate fi redusă.



## VII. SOLUȚIONAREA PROBLEMELOR

PROBLEMĂ	CAUZĂ POSIBILĂ	SOLUȚIE
Lumina se aprinde, dar motorul nu funcționează.	Comutatorul ventilatorului este în poziția „oprit”.	Selectați o poziție de funcționare.
	Comutatorul ventilatorului este defect.	Contactați centrul de reparații.
	Motorul este defect.	Contactați centrul de reparații.
Lumina nu se aprinde, iar motorul nu funcționează.	Siguranțele din locuință sunt sărite sau arse.	Resetați sau înlocuiți siguranțele.
	Cablul de alimentare este slăbit sau deconectat.	Introduceți corespunzător cablul în priză. Porniți sursa de alimentare.
Scurgeri de ulei.	Supapa de reținere și orificiul de admisie a aerului nu sunt etanșate corespunzător.	Demontați supapa de reținere și utilizați material de etanșare.
	Scurgeri la nivelul racordului dintre secțiunea în U și carcasă.	Demontați secțiunea în U și etanșați.
Luminile nu funcționează.	Becurile sunt defecte/funcționează necorespunzător.	Înlocuiți becurile conform instrucțiunilor.
Aspirație insuficientă.	Distanța dintre hotă și plita mașinii de gătit este prea mare.	Montați hota la o distanță corespunzătoare.
Hota se înclină.	Șurubul de fixare nu este strâns suficient.	Strângeți șurubul pentru fixarea hotei în poziție orizontală.

**NOTĂ: Reparațiile componentelor electrice ale acestui aparat trebuie să respecte reglementările locale, de stat și federale. Vă rugăm să contactați centrul de reparații dacă aveți orice îndoială cu privire la efectuarea oricăreia dintre operațiile de mai sus. Deconectați aparatul de la sursa de alimentare înainte de deschiderea acestuia.**

Fisa produsului în conformitate cu Regulamentul Delegat (UE) 65/2014 al Comisiei	
Marca comercială	Heinner
Model	HTCH-440GBK
Consum anual de energie (kWh/an)	37.8
Clasa de eficiență energetică	C
Eficiența fluido-dinamică	8.1
Clasa de eficiență fluido-dinamică	E
Eficiența iluminării (lux/W)	30.4
Clasa de eficiență a iluminării	A
Eficiența filtrării grasimilor (%)	63
Clasa de eficiență a filtrării grasimilor	E
Debitul de aer la turatie minima si maxima in conditii normale de utilizare (m <sup>3</sup> /h)	220.8/325.1
Puterea acustica ponderata A a emisiilor sonore transmise prin aer la turatia minima si maxima in conditii normale de utilizare (dB(A))	58/63
Consumul de putere in standby (W)	0
Consumul de outere in modul oprit (W)	0



### **MASURI PENTRU PROTECTIA MEDIULUI**

Va informam ca persoanele fizice au urmatoarele obligatii prin legislatia specifica privind protectia mediului si regimul deseurilor:

- Deeurile de echipamente electrice si electronice (DEEE), pot contine substante periculoase pentru mediu si sanatatea umana. Conform OUG 5/2015, exista obligativitatea predarii acestora, pentru tratarea corespunzatoare si valorificarea componentelor reciclabile. Societatea Network One Distribution S.R.L. este platitoare de taxa de "timbru verde" pentru fiecare Echipament Electric si Electronic (EEE) pe care il pune pe piata. Acest cost asigura tratarea ulterioara a echipamentelor uzate colectate. Din acest motiv, odata ce devine deeu, produsul EEE poate fi predat gratuit operatorului Dvs. de salubritate, la magazine atunci cand achizitionati alt echipament similar, sistemul "unul la unu" sau la punctul de colectare organizat de Primaria Sectorului / localitatii Dvs.
- Simbolul (marcajul) aplicat produselor, care indica faptul ca deeurile DEEE, bateriile si acumulatorii - fac obiectul unei colectari separate, il reprezinta o pubea barata cu o cruce.



#### ***Aceste masuri vor ajuta la protejarea mediului***

Societatea Network One Distribution S.R.L. este inregistrata in Registrul de punere pe piata a echipamentelor electrice si electronice, avand numarul de inregistrare: RO-2016-03-EEE-0201-IV. De asemenea, au fost intocmite si sunt gestionate: Registrul de Retragere EEE si Registrul de Rechemare EEE, in conformitate cu HG 322/2013. Totodata societatea este inregistrata in Registrul de punere pe piata a bateriilor, avnd numarul de inregistrare: RO-2011-03-B&A-0283.

Conformitatea cu directiva RoHS: Produsul pe care l-ați cumpărat este conform cu Directiva RoHS UE (2011/65/UE). Nu conține materialele dăunătoare și interzise specificate în Directivă.

**Va multumim ca participati alaturi de noi la protejarea mediului si a sanatatii umane!**



**HEINNER** este marcă înregistrată a companiei **Network One Distribution SRL**. Celelalte branduri și denumirile produselor sunt mărci de comerț sau mărci de comerț înregistrate ale respectivilor deținători.

Nicio parte a specificațiilor nu poate fi reprodusă, sub nicio formă și prin niciun mijloc, nici utilizată pentru obținerea unor derivate precum traduceri, transformări sau adaptări, fără consimțământul prealabil al companiei NETWORK ONE DISTRIBUTION.

Copyright © 2013 Network One Distribution. Toate drepturile rezervate.



Acest produs este proiectat și realizat în conformitate cu standardele și normele Comunității Europene.

Importator: **Network One Distribution**

Str. Marcel Iancu, nr. 3-5, București, România

Tel: +40 21 211 18 56, [www.heinner.com](http://www.heinner.com) , [www.nod.ro](http://www.nod.ro)

# HEINNER

## HAGYOMÁNYOS SZAGELSZÍVÓ

Modell: HTCH-440GBK



- Teleszkópos szagelszívó
- Elszívó képesség: 325,1 m<sup>3</sup>/óra
- Szín: fekete

Köszönjük, hogy megvásárolta termékünket!

## I. BEVEZETÉS

***A készülék használata előtt olvassa el figyelmesen a használati kézikönyvet, és őrizze meg későbbi tanulmányozásra.***

A kézikönyvet azért szerkesztettük, hogy rendelkezésére bocsássunk a készülék üzembe helyezésére, használatára és karbantartására vonatkozó minden szükséges utasítást a.

A készülék helyes és biztonságos használata érdekében, az üzembe helyezés és használat előtt kérjük, olvassa el figyelmesen a használati kézikönyvet.

## II. AZ ÖN CSOMAGJÁNAK TARTALMA

- **Teleszkópos szagelszívó**
- **Használati kézikönyv**
- **Garancialevél**



### III. BIZTONSÁGI INTÉZKEDÉSEK

**Ha meghibásodva szállították Önnek a készüléket, kérjük, küldje vissza kicserélés vagy javítás végett.**

**A MEGHIBÁSODOTT KÉSZÜLÉKET NE ÜZEMELTESSE.**

Vigyázni kell, hogy a gyerekek ne játszhassanak a készülékkel.

A páraelszívót csak háztartási használatra gyártották.

Minden üzembe helyezési munkálatot szakember vagy villanyszerelő kell, hogy végezze.

Az utasításoknak nem megfelelően végzett tisztítás esetén tűzveszély kockázata áll fenn.

A felszerelési módszerekre és a tisztítási gyakoriságra vonatkozó részletek az üzembe helyezési és karbantartási részben vannak feltüntetve.

A készülék áramtalanításakor ne rántsa meg a tápvezetékét. Csak a dugaszt húzza ki.

Tisztítás előtt csatlakoztassa le a készüléket az áramforrásról.

Fontos! Az üzemeltetési vagy karbantartási műveletek alatt (mint a villanygő kicserélése) mindig áramtalanítsa a készüléket.

A szagelszívót az üzemeltetési utasítások szerint helyezze üzembe.

Kérjük, hogy a csomagolóanyagot óvatosan távolítsa el. Ezek megsebezhetik a gyermekeket.

Győződjön meg arról, hogy a kivezető csövezetnek nincsenek 90 fokos szögénél kisebb kanyarulatai, mert ezek csökkentik a szagelszívó hatékonyságát.

A páraelszívót csak háztartási használatra gyártották.

A szagelszívó alatt ne készítsen sült készítményeket.

Ne használja a szagelszívót zsiradékszűrő nélkül vagy nagyon mocskos szűrővel.

A kibocsátott levegőt ne vezesse el más készülékek használata során elégett gázok kibocsátására szolgáló füstjáratba.

Használat közben ne hagyja a serpenyőket felügyelet nélkül, mert a túlmelegedett zsiradékok és olajak meggyúlhatnak.

Soha ne hagyjon a szagelszívó alatt nyitott tűzforrást.

A meghibásodott szagelszívót ne próbálja meg használni.

A megrongálódott tápvezetékét a veszélyek elkerülése érdekében a gyártó, javító ügynöke vagy azonos képesítéssel rendelkező személy kell, hogy kicserélje.

A készüléket 8 év fölötti gyermekek, csökkent fizikai, érzelmi és szellemi képességgel valamint gyakorlattal vagy ismeretekkel nem rendelkező személyek csak felügyelet mellett használhatják, vagy ha felkészítettéköket a készülék biztonságos használatára nézve és ha megértik a használatávaljáró veszélyeket.

Tilos gyermekeknek a készülékkel játszani.

A tisztítást és a karbantartást nem végezhetik felügyelet nélküli gyermekek.

Vigyázni kell, hogy a gyerekek ne játszhassanak a készülékkel.

A tápforrásról való sürgősségi lecsatlakoztatás miatt tartsa a dugaszt elérhető helyen.

A szagelszívót gáztűzhely fölé szerelésekor a főzőlapon lévő edények támasztási felülete és a szagelszívó legalsó része közti legkisebb távolság legkevesebb 65 cm kell, hogy legyen.

Ha a kivezetővel rendelkező szagelszívót gázzal vagy más üzemanyaggal működő készülékkel egyidőben használja, biztosítsa a helyiség megfelelő levegőztetését.

A készüléket időközönként tisztítsa meg a KARBANTARTÁS fejezetben bemutatott módszert követve.

Tartsa be a levegő kibocsátására vonatkozó szabályozásokat.

A szűrők havonkénti tisztítása megelőzi a tüzesetet.

A szűrő visszatartja a szagokat, és a szagelszívó használati gyakoriságának függvényében évente legalább egyszer szükséges kicserélni.

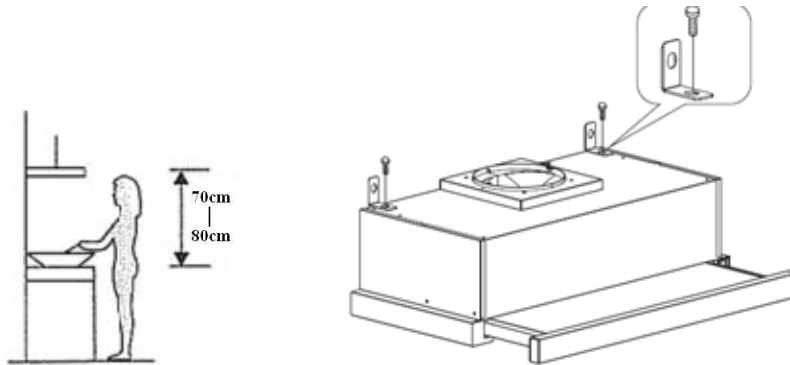
**FIGYELEM!** A tűzhely használata közben a készülék megközelíthető alkatrészei nagyon felforrósodhatnak.

A készülék tartóra való felszereléséhez és rögzítéséhez szükséges távolságokra és méretekre vonatkozó utasításokért tanulmányozza az üzembe helyezésre és rögzítésre vonatkozó részt.

## IV. ÜZEMBE HELYEZÉS

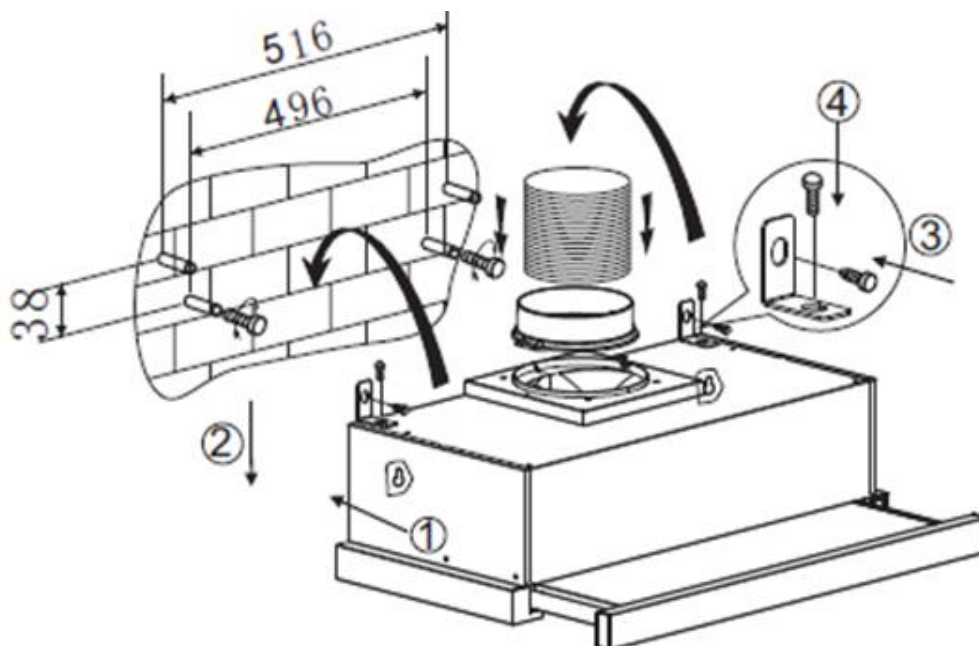
### A MÓDSZER

1. Határozza meg a szagelszívó rögzítéséhez szükséges lyukak helyzetét.



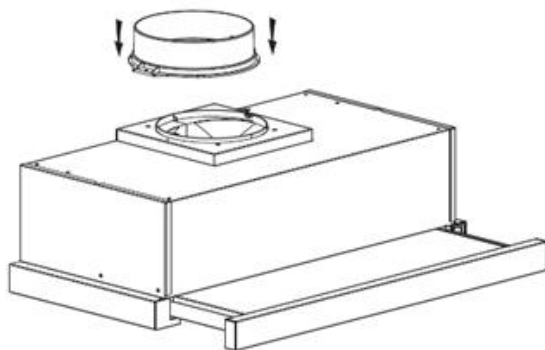
2. A tartókat 2 csavar (4mm x 10mm) segítségével L alakban szerelje fel a szagelszívó felső részére.

3. A szagelszívót 4 csavarral (4mm x 30mm) és fabetétekkel rögzítse a falra. A szagelszívót a hátsó részénél 2 csavarral (4mm x 30mm) és fabetétekkel, majd a 2 csavarral (4mm x 30mm) és a fabetétekkel az L alakú tartók segítségével rögzítse a falra.



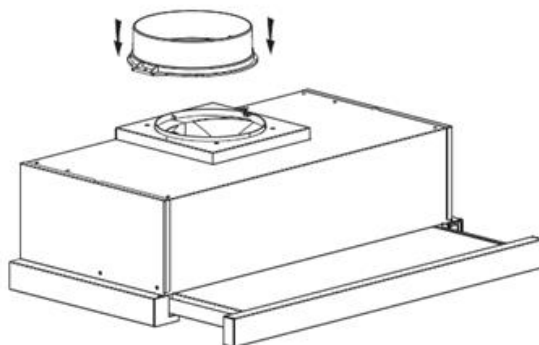


4. Szerelje fel az egyirányú szelepet a szagelszívó kivezető nyílására.

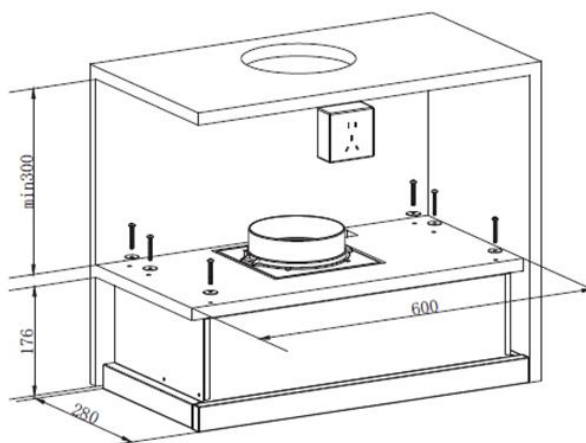
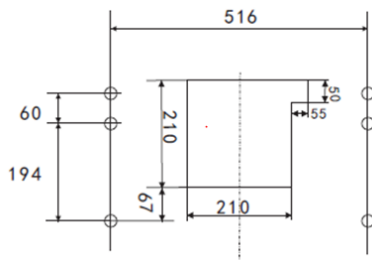


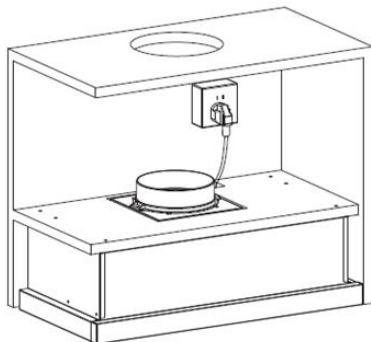
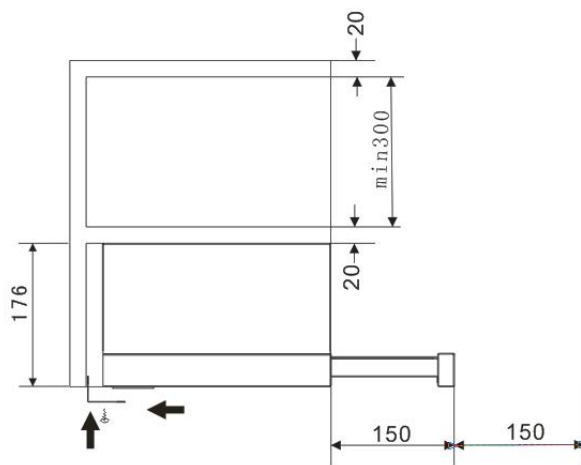
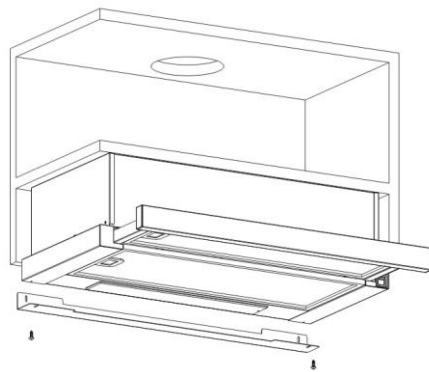
## B MÓDSZER

1. Szerelje fel az egyirányú szelepet a szagelszívó kivezető nyílására.



2. Szerelje fel a szagelszívót.



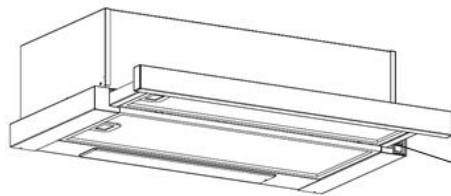


Abban az esetben, ha a fal és a szagelszívó között üres tér marad, a szagelszívó alsó részére 2 csavarral (3 x 12mm) két L alakú kiegészítő tartót is felszerelhet. Az L alakú kiegészítő tartók felszerelése szabadon választható.

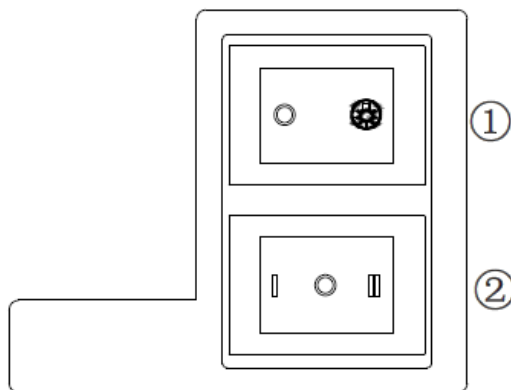


- Biztonsági okokból csak az azonos használati útmutatóban ajánlott rögzítő- vagy rögzítőcsavarokat használjon.
- Ha a csavarokat vagy a rögzítőeszközt ezen utasításoknak megfelelően nem telepíti, elektromos veszélyeket okozhat.

## V. ÜZEMBEHELYEZÉS




Felnyitható kapcsoló



1. Dugja be a dugaszt a csatlakozóaljzatba.

Csatlakoztassa a dugaszt a tápvezetékhez.

Ha az ① jelzésű kapcsolót a  állásba helyezi, a világítóeszköz kigyúl; ha az ① kapcsolót a „0” állásba helyezi, a világítóeszköz pedig kialszik.

Ha a ② kapcsolót az „I” vagy „II” állásba helyezi, a motor csökkentett vagy nagy sebességgel kezd el működni.

Ha a kapcsolót a „0” állásba helyezi, a motor megáll.

A készülék az előrész meghúzásával kapcsol be. Az előrész megnyomásával automatikusan megállíthatja a készüléket.

## VIII. TISZTÍTÁS ÉS KARBANTARTÁS

### FIGYELEM

A szagelszívó karbantartási vagy tisztítási műveleteinek elvégzése előtt távolítsa el annak dugaszát a villamos hálózathoz. Győződjön meg arról, hogy kihúzta a dugaszt a csatlakozóból.

A külső felületek könnyen megkarcolhatóak. Ebből kifolyólag kérjük, hogy kövesse az utasításokat a hatékony és sérülésmentes tisztítás érdekében.

### ÁLTALÁNOSÁGOK

A tisztítást és karbantartást csak akkor végezzük, amikor a készülék már kihűlt. Ne maradjon a szagelszívón lúgos vagy savas hatású vegyszermaradvány (citromlé, ecet stb.).

### NEM OXIDÁLÓDÓ ACÉL ALKATRÉSZEK

A nem oxidálódó acél alkatrészeket időszakosan kell tisztítani (hetente) a hosszabb élettartam biztosítása érdekében. Tisztítás után törölje le egy tiszta és száraz puha ronggyal. Használhat egy speciális folyadékot is a nem oxidálódó felületek tisztításához.

MEGJEGYZÉS: Győződjön meg róla, hogy a törlés során nem károsodnak a nem oxidálódó acél felületek karcolás által.

### A KEZELŐPANEL FELÜLETEI

A kezelőpanel felületeit letisztíthatja meleg vízzel és szappannal. Győződjön meg róla, hogy a tisztításhoz használt puha rongy tiszta és jól ki van csavarva. Tisztítás után használjon egy száraz puha rongyot a felületek szárazra törléséhez.

### FONTOS

Használjon semleges tisztítószeret és kerülje az erős kémiai vegyszerek valamint az erős háztartási tisztítószer használataát, a csiszolóanyagokat tartalmazó termékeket, mivelhogy az utóbbiak megváltoztathatják a készülék kinézetét és megrongálhatják a nyomtatott elemeket ez által megsemmisítve a termék szavatosságát.

### ZSÍRSZŰRŐK

A szűrők kézzel tisztíthatók.

A zsiradék eltávolításához hagyja jól kiázni pár percig mosogatószeres vízben majd egy puha kefével kefélje át. A károsodás megelőzése céljából kérjük ne gyakoroljon erős nyomást a szűrőkre. Árnyékos helyen hagyja a szűrőket megszáradni.

A szűrőket nem ajánlatos együtt tisztítani edényekkel vagy más konyhai eszközökkel. Öblítő szerek használatát nem ajánljuk.

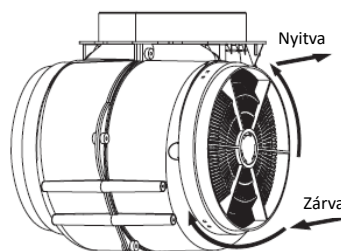
### A ZSÍRSZŰRŐK BEÜZEMELÉSE

A zsírszűrők beüzemeléséhez kérjük az alábbi lépések szerint járjon el:

- Helyezze a szűrőket a szagelszívó hátsó részén található részbe.
- Nyomja meg a szűrő nyelén található gombot.
- Engedje el a nyelet miután a szűrő a helyére került.
- A többi szűrő beüzemeléséhez ismétlje meg a fenti lépéseket.

### Az aktív szenes szűrő kicserélése (a szűrőt nem forgalmazzuk)

- (1) Csúsztassa el a szagelszívó előrészét.
- (2) Először az alumínium szűrőt csatlakoztassa le. Nyomja meg a zároló rendszert, és húzza lefelé.
- (3) Az óramutató járásával ellentétes irányban forgatva vegye ki az aktív szenes szűrőt.
- (4) A szűrőt cserélje ki egy újjal.



Az aktív szénzsűrők beüzemeléséhez először az alumínium szűrőt csatlakoztassa le. Először nyissa ki a nem oxidálódó acélból készült fedelet majd nyomja meg a zároló rendszert és vegye ki a szűrőt.

### MEGJEGYZÉS:

- Győződjön meg róla, hogy a szűrő megfelelően van rögzítve. Ellenkező esetben ez meggyengülhet és károsodásokat okozhat.
- Amikor az aktív szénzsűrő fel van szerelve a szívóerő gyengébb.

### AZ IZZÓ KICSERÉLÉSE

- Az izzó kicserélését a gyártó, a szervizének ügynöke vagy hasonló szakképzettséggel rendelkező személyek kell elvégezzék.
- Mielőtt bármilyen tevékenységet folytatna a készülékkel kapcsolatosan mindig áramtalanítsa azt. Mielőtt megérintené, győződjön meg róla, hogy az izzó már kihűlt.
- Az izzókat egy ronggyal vagy kesztyűs kézzel kezelje meggyőződve arról, hogy az izzók nincsenek befolyásolva kezének izzadsága által, az ugyanis csökkentheti élettartamukat.

### A MAGAS FESZÜLTSGŰ IZZÓLÁMPA KICSERÉLÉSE

1. Kapcsolja ki a készüléket, és húzza ki a dugaszt a fali csatlakozóból.
2. Az izzólámpa kicserélése előtt várja meg, amíg az lehűl.

A fények módosítása:

1. Távolítsa el a zsírszűrőt.
  2. Ismerje meg a csatlakozódobozt, csavarja ki a csatlakozódoboz fedelének csavarjait, majd vegye le a csatlakozódoboz fedelét (ha van egy huzalpréslő lemez, amely megnyomta a fényvezetékét, akkor először a huzal-nyomólapot kell szétszerelni). A csatlakozódoboz a és b változatoktól függ, a különböző modellektől függően.
  3. Fedezze fel a fénycsatlakozó vezeték csatlakozóját és húzza ki. Lásd a 2. ábrát.
  4. Út 1. Használja a szerszámot vagy a kezét, hogy a LED-lámpa mindkét oldalának rugószilárdságát belülré nyomja, amíg a fény ki nem nyomódik, lásd a 3. képet. Ezután kissé húzza ki a fénycsatlakozó vezetékét, lásd a 4. ábrát.
- Út 2. Használja az egyenes csavarhúzóval a LED fény alsó élét, lásd az 5. ábrát, majd kissé húzza ki a fénycsatlakozó vezetékét, lásd a 4. ábrát.

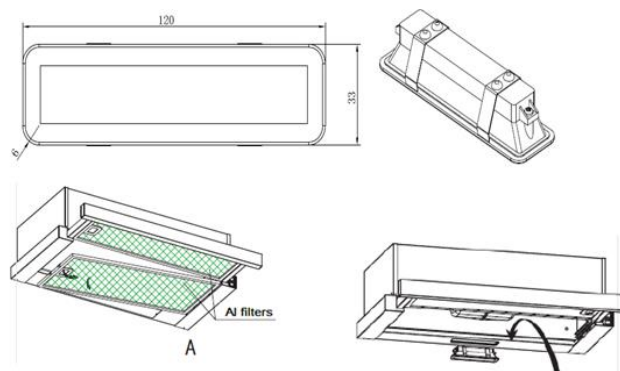
- Ennek a lámpának az ILCOS D kódja a következő: DBS-2/65-H-120/33

- LED modulok -

- Maximális teljesítmény: 1x2 W

- Feszültségi tartomány: AC 220-240V

- Méretek:



### FONTOS

Az izzókat egy ronggyal vagy kesztyűs kézzel kezelje meggyőződve arról, hogy az izzók nincsenek befolyásolva kezének izzadsága által, az ugyanis csökkentheti élettartamukat.

## VII. HIBAEHÁRÍTÁS

HIBA	LEHETSÉGES OK	MEGOLDÁS
A fény felgyúl, de a motor nem működik.	A ventilátor kapcsolója a „kikapcsolva” helyzetben van.	Válasszon ki egy üzemelési helyzetet.
	A ventilátor kapcsolója hibás.	Vegye fel a kapcsolatot a javítási központtal.
	A motor hibás.	Vegye fel a kapcsolatot a javítási központtal.
A fény nem gyúl fel és a motor nem működik.	A lakásban lévő biztosítékok elmozdultak vagy kiégtek.	Állítsa vissza vagy cserélje ki a biztosítékokat.
	A tápvezeték rövid vagy nincsen csatlakoztatva.	Helyezze be megfelelően a dugaszt a csatlakozóaljzatba. Kapcsolja be az energiaforrást.
Olajfolyások.	A visszatartó szelep és a levegő belépési nyílása nincsenek megfelelően szigetelve.	Válassza le a visszatartó szelepet és használjon szigetelő anyagot.
	Folyások az U metszet és a burkolat csatlakozás szintjén.	Válassza le az U metszetet és szigetelje.
A fények nem működnek.	Az izzók hibásak/nem megfelelően működnek.	Cserélje ki az izzókat az utasítások szerint.
Elégtelen elszívás.	Túl nagy a távolság a szagelszívó és a tűzhely főzőlapja között.	Szerelje a szagelszívót megfelelő távolságra.
A szagelszívó lehajlik.	A rögzítő csavar nincs kellőképpen megszorítva.	Szorítsa meg a csavart a szagelszívó vízszintes helyzetben történő rögzítése érdekében.

**MEGJEGYZÉS:** A készülék elektromos alkatrészeinek a javítása a helyi, az országos és a szövetségi szabályozásokat kell tiszteletben tartsa. Kérjük vegye fel a kapcsolatot a javító központtal ha bármelyik fentebb említett művelet végrehajtásával kételyei vannak. A készülék felnyitása előtt távolítsa el annak dugaszát a villamos hálózatról.

**A hulladékok környezetfelelős eltávolítása**

Segíthet a környezet védelmében!

Kérjük, tartsa be a helyi rendelkezéseket: a nem működő elektromos berendezéseket a használt elektromos hulladékokat gyűjtő központba szolgáltatassa be.



**A HEINNERa Network One Distribution SRL(KFT)** társaság által bejegyzett védjegy. A többi márkajelzés és a termékek megnevezése kereskedelmi vagy az illető birtoklók által bejegyzett márkanevek.

A műszaki leírások egyik része sem reprodukálható semmilyen formában és semmilyen módon, és nem használható fel fordításra, átváltoztatásra vagy alkalmazásra a NETWORK ONE DISTRIBUTION társaság előzetes beleegyezése nélkül.

Copyright © 2013 Network One Distribution. Minden jog fenntartva.

[www.heinner.com](http://www.heinner.com), <http://www.nod.ro>

<http://www.heinner.com>, <http://www.nod.ro>



A terméket az Európai Közösség előírásainak és jogszabályainak megfelelően tervezték és gyártották.

Importőr: **Network One Distribution**

Marcel Iancu utca, 3-5 szám, Bukarest (București), Románia

Tel: +40 21 211 18 56, [www.heinner.com](http://www.heinner.com), [www.nod.ro](http://www.nod.ro)



# HEINNER

## ТРАДИЦИОНЕН АБСОРБАТОР

Модел: НТСН-440GBK



- Телескопичен абсорбатор
- Всмукателен капацитет: 325,1 куб.м./час
- Цвят: черен

Благодарим Ви за закупуването на този продукт!

## I. ВЪВЕДЕНИЕ

*Преди да използвате този уред прочетете внимателно този наръчник с инструкции и пазете го за бъдещи справки.*

Този наръчник е проектиран, за да Ви предостави всички необходими инструкции относно инсталирането, използването и поддържането на уреда.

Преди инсталиране и използване на уреда, с цел правилна и безопасна употреба на уреда, моля прочетете внимателно този наръчник с инструкции.

## II. СЪДЪРЖАНИЕ НА ВАШИЯ КОМПЛЕКТ

- Телескопичен абсорбатор
- Наръчник за употреба
- Сертификат за гаранция



### III. МЕРКИ ЗА БЕЗОПАСНОСТ

**Ако този продукт Ви е доставен повреден, моля върнете го с оглед подмяна или ремонтване.**

**НЕ ИНСТАЛИРАЙТЕ ТОЗИ УРЕД, АКО ИМА ПОВРЕДА.**

Децата трябва да бъдат под наблюдение, така че да не си играят с уреда за домашно ползване.

Всички операции за инсталиране трябва да се извършват от квалифицирано лице или от електротехник.

Съществува риск от възникване на пожар, ако почистването не се извършва в съответствие с инструкциите.

Подробни данни по отношение на начините за инсталиране и честотата на почистване са посочени в раздела относно инсталирането и поддръжката.

Не дърпайте за захранващия кабел, за да изключите уреда от източника за захранване с електроенергия. Дърпайте само за щепсела.

Изключете уреда от източника за захранване с електроенергия преди да го почистите.

Важно! По време на извършване на операции за инсталиране или поддръжка (като подмяна на крушката), винаги изключвайте захранването с електроенергия.

Абсорбаторът трябва да се инсталира в съответствие с инструкциите за инсталиране.

Моля изхвърляйте опаковките внимателно. Децата са уязвими от тях.

Уверете се, че тръбите за извеждане нямат прегъвки с ъгъл по-малък от 90 градуса, защото намаляват ефективността на абсорбатора.

Абсорбаторът е предназначен само за домашна употреба.

Не приготвяйте фламбирани ястия под абсорбатора.

Не се опитвайте да използвате абсорбатора без филтрите за мазнина или ако филтрите са много замърсени.

Изведеният въздух не трябва да се освобождава в канал за дим с цел извеждане на изгорелите газове вследствие на употребата на други уреди.

Не оставяйте тиганите без наблюдение по време на употреба, защото прегряната мазнина и олио може да се запали.

Никога не оставяйте източници на открит пламък под абсорбатора.

Ако абсорбаторът има повреда, не се опитвайте да го използвате.

За предотвратяване на опасности, ако захранващият кабел е повреден, трябва да се подмени от производителя, от оторизиран сервиз или от лица с подобна квалификация.

Уредът може да се използва от деца на възраст най-малко 8 години и от лица с намалени физически, сетивни или умствени способности, или с липса на достатъчен опит и познания, само ако са под наблюдение или са получили указания във връзка с използването на уреда по безопасен начин и ако разбират опасностите, които могат да възникнат при използване на уред

Децата нямат право да си играят с уреда.

Почистването и поддръжката не трябва да се извършват от деца, които не са под наблюдение.

Децата трябва да бъдат под наблюдение, така че да не си играят с уреда.

Щепселът трябва да бъде достъпен с оглед изключване на източника за захранване с електроенергия при спешен случай.

Тогава, когато абсорбаторът е монтиран над готварска печка на газ, минималното разстояние между повърхността за поставяне на съдовете за готвене върху готварската печка и най-долната страна на абсорбатора трябва да бъде поне 65 см.

Тогава, когато абсорбаторът с извеждане на въздуха се използва заедно с уреди, които функционират на газ или други горива, трябва да се осигурява съответстващо проветрение на помещението.

Почиствайте периодично уреда, следвайки метода, представен в глава ПОДДРЪЖКА.

Трябва да се спазват разпоредбите по отношение на извеждането на въздуха.

Ежемесечното почистване на филтъра предотвратява риска от пожар.

Филтърът задържа миризмите и трябва да се подменя поне веднъж годишно, в зависимост от честотата на използване на абсорбатора.

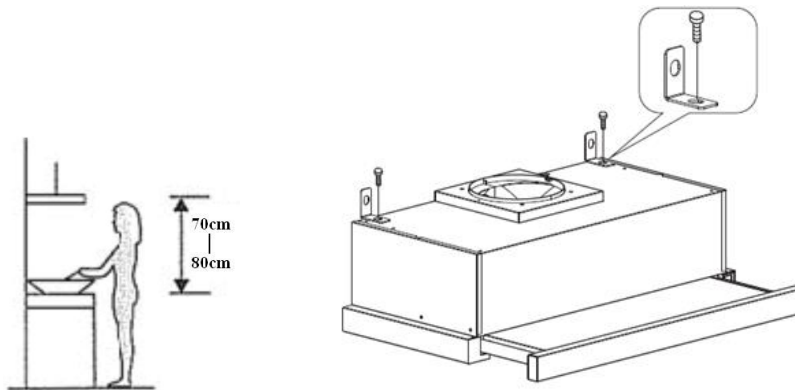
**ВНИМАНИЕ!** Достъпните компоненти на уреда могат да станат много горещи по време на употреба над готварските уреди.

За инструкции по отношение на необходимите разстояния и размери, метода за монтаж и фиксиране на уреда върху поставката, вижте раздела относно инсталирането и фиксирането.

## IV. ИНСТАЛИРАНЕ

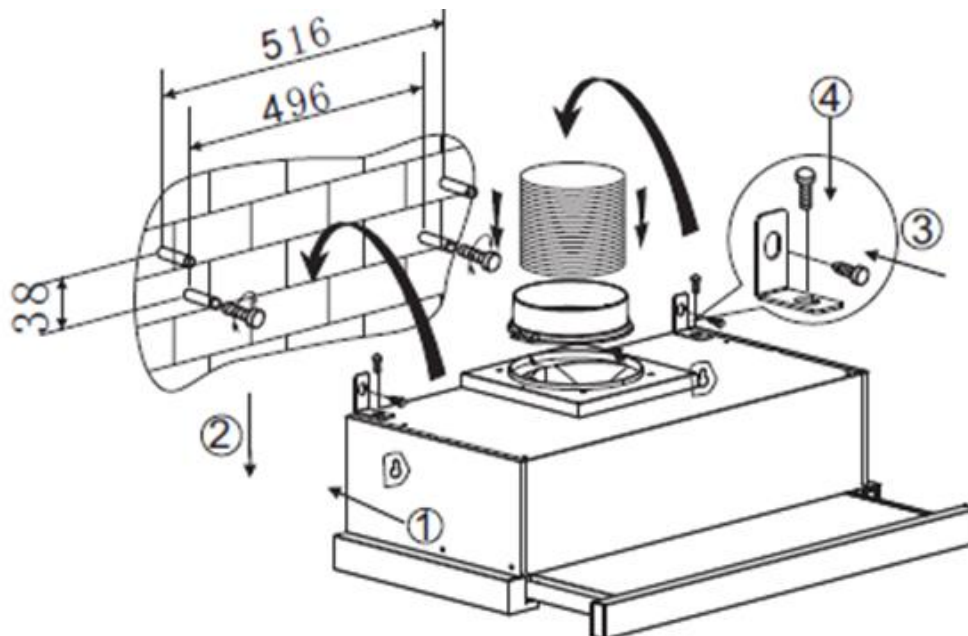
## МЕТОД А

1. Определете позициите на дупките за фиксиране на абсорбатора.

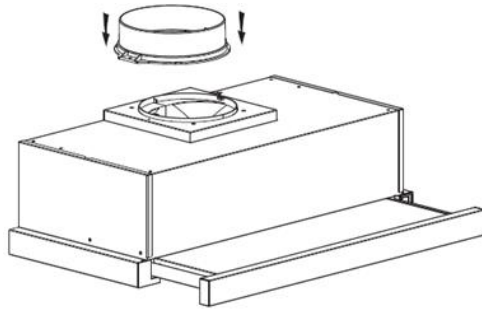


2. Монтирайте подложките във формата на "L" в горната страна на абсорбатора използвайки два винта (4 мм x 10 мм).

3. Абсорбаторът се монтира на стената с 4 винта (4 мм x 30 мм) и дюбели. Фиксирайте абсорбатора на стената чрез монтаж на 2 винта (4 мм x 30 мм) и дюбели в задната страна на абсорбатора. След това фиксирайте абсорбатора на стената с 2 винта (4 мм x 30 мм) и дюбели чрез подложките във формата на "L".

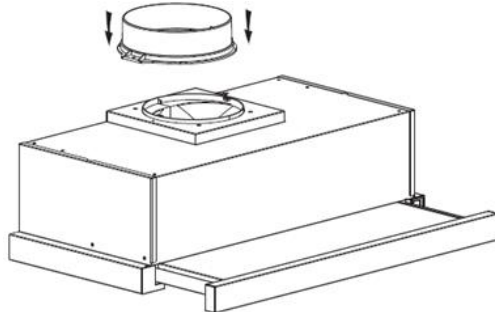


4. Монтирайте еднопосочната клапа върху отвора за извеждане на абсорбатора.

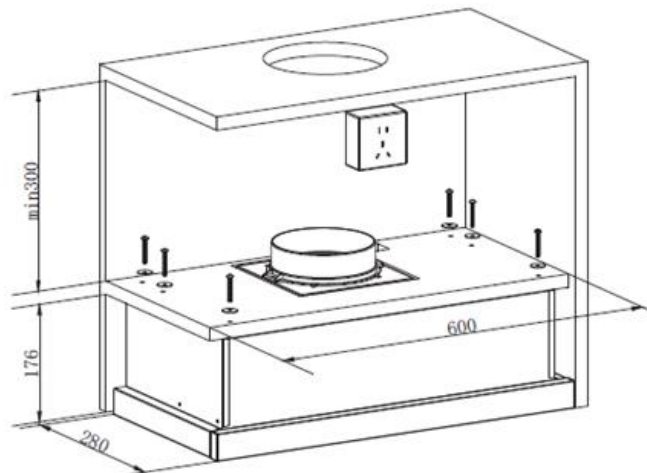
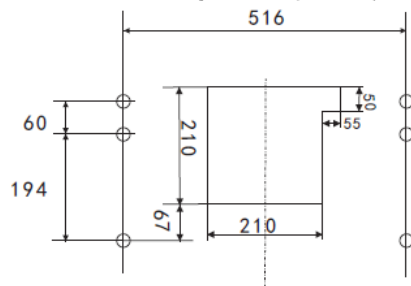


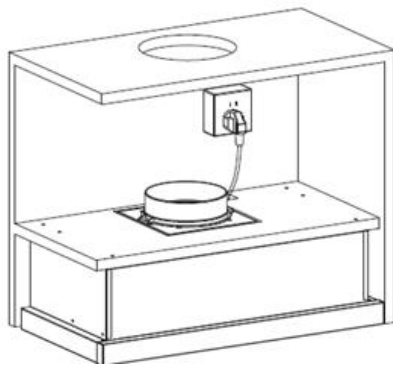
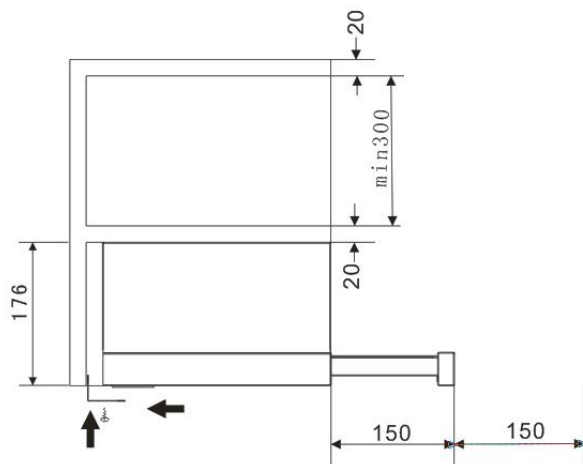
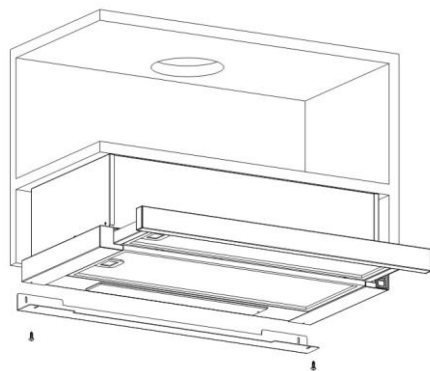
### МЕТОД Б

1. Монтирайте еднопосочната клапа върху отвора за извеждане на абсорбатора.



2. Монтирайте абсорбатора.





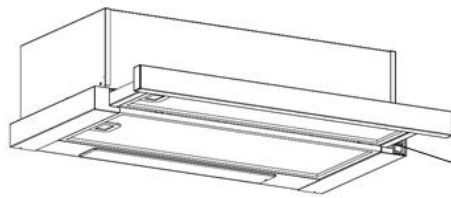
Ако остане място между абсорбатора и стената, можете да монтирате две допълнителни подложки във формата на "L" в долната страна на абсорбатора с 2 винта (3 x 12 mm). Монтажът на допълнителните подложки във формата на "L" е опционално.



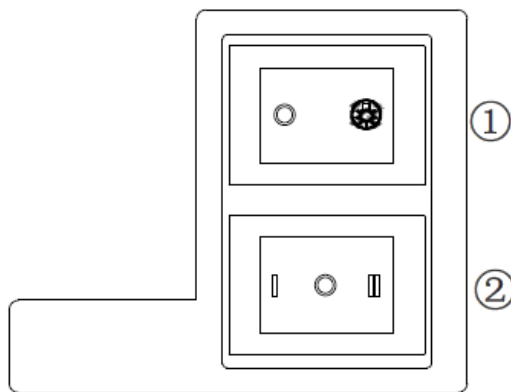
От съображения за безопасност, моля използвайте само същите размери за закрепване или закрепване, които са препоръчани в това ръководство.

Ако не сте поставили винтовете или фиксиращото устройство в съответствие с тези инструкции, това може да доведе до опасност от електричество.

## V. ПУСКАНЕ В ЕКСПЛОАТАЦИЯ



Превключвател



Включете щепсела в контакта.

Свържете щепсела към източника за захранване с електроенергия.

Поставете комутатора ① в позиция  и лампата ще светне; поставете комутатора ① в позиция "0" и лампата ще изгасне.

Поставете комутатора ② в позиции "I" или "II" и моторът ще функционира при ниска или висока скорост. Поставете комутатора в позиция "0" и моторът ще се изключи.

Захранването на уреда ще се включи чрез дръпване на предния панел.

Натискането на предния панел ще изключи захранването автоматично.



## VIII. ПОЧИСТВАНЕ И ПОДДРЪЖКА

### **ВНИМАНИЕ**

Преди извършване на операции за поддръжка или почистване, абсорбаторът трябва да се изключи от източника за захранване с електроенергия. Уверете се, че абсорбаторът е изключен и че щепселът е изваден от контакта.

Външните повърхности могат да бъдат надраскани с лекота. Следователно, моля следвайте инструкциите с оглед осигуряване на ефективно почистване, без повреждане.

### **ОБЩИ ПОНЯТИЯ**

Почистването и поддръжката трябва да се извършват само тогава, когато уредът е студен. Не оставяйте остатъци от алкални или киселинни вещества (лимонов сок, оцет и др.) по повърхностите на абсорбатора.

### **КОМПОНЕНТИ ОТ НЕРЪЖДАЕМА СТОМАНА**

Компонентите от неръждаема стомана трябва да се почистват периодично (ежеседмично), с оглед осигуряване на удължен период за експлоатация. След почистване избършете ги с чиста и суха кърпа. Можете да използвате специална течност с цел почистване на повърхностите от неръждаема стомана.

**ЗАБЕЛЕЖКА:** Уверете се, че избърсването се извършва, така че повърхностите от неръждаема стомана да не бъдат повредени чрез надраскване.

### **ПОВЪРХНОСТИТЕ НА КОНТРОЛНИЯ ПАНЕЛ**

Повърхностите на контролния панел могат да се избърсват с топла вода със сапун. Уверете се, че кърпата, с която почиствате повърхностите, е чиста и добре изцедена. След почистване, използвайте мека и суха кърпа с цел премахване на останалата влага по повърхностите.

### **ВАЖНО**

Използвайте неутрални препарати за миене и избягвайте използването на силни химични вещества, както и на силни домашни препарати за миене или на продукти, които съдържат абразивни вещества, защото последните оказват влияние върху външния вид на уреда и могат да повредят напечатаните елементи, анулирайки гаранцията на продукта.

### **ФИЛТРИ ЗА МАЗНИНА**

Филтрите могат да се почистват ръчно.

Оставете ги да киснат няколко минути във вода с препарат за миене с цел отстраняване на мазнината, след това почистете ги леко с помощта на мека четка. Моля не упражнявайте прекомерен натиск върху тях с цел предотвратяване на повреда. Оставете ги да изсъхнат по естествен начин, но не на пряка слънчева светлина.

Филтрите не трябва да се измиват заедно с кухненски съдове или прибори. Препоръчваме Ви да не използвате агенти за изплакване.

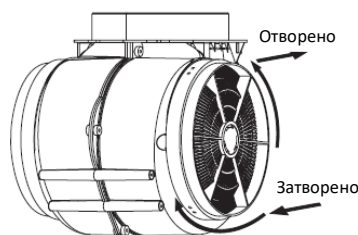
**ИНСТАЛИРАНЕ НА ФИЛТРИТЕ ЗА МАЗНИНА**

За инсталиране на филтрите, моля следвайте стъпките по-долу:

- Позиционирайте филтъра в процепите, които се намират от задната страна на абсорбатора.
- Натиснете върху бутона от дръжката на филтъра.
- Освободете дръжката след фиксиране на място на филтъра.
- За инсталиране на останалите филтри, повторете стъпките по-горе.

**Подмяна на активния въглероден филтър (филтърът не е предоставен)**

- (1) Плъзнете предната страна на абсорбатора.
- (2) Алюминиевият филтър трябва да се демонтира първи. Натиснете системата за блокиране и дръпнете я надолу.
- (3) Извадете активния въглероден филтър чрез негово завъртване в обратна посока на часовниковите стрелки.
- (4) Подменете филтъра с нов.



За инсталиране на филтъра с активен въглен е необходимо да демонтирате първо алуминиевия филтър. Отворете първо капака от неръждаема стомана, след това натиснете върху системата за затваряне на филтъра и извадете филтъра.

**ЗАБЕЛЕЖКИ:**

- Уверете се, че филтърът е фиксиран по съответстващ начин. В противен случай, той може да се разхлаби и може да причини повреда.
- Когато е монтиран филтърът с активен въглен, силата за всмукване е по-малка.

### ПОДМЯНА НА КРУШКАТА

- Крушката трябва да се подменя от производителя, от неговия сервизен агент или от лица с подобна квалификация.
- Винаги изключвайте захранването с електроенергия преди извършване на всякакви операции върху уреда. По време на боравене с крушката, уверете се, че е изстинала преди да я докоснете с ръка.
- Захващайте крушките с кърпа или ръкавица, за да се уверите, че няма да им оказва влияние потта върху ръцете, защото тяхното време за експлоатация може да бъде намалено.

### ПОДМЯНА НА ЛАМПАТА ЗА ВИСОКО НАЛЯГАНЕ

1. Изключете уреда и извадете щепсела от контакта.
2. Преди подмяната на лампата изчакайте да изстине.

Промяна на светлините:

The Извадете филтъра за мазнини.

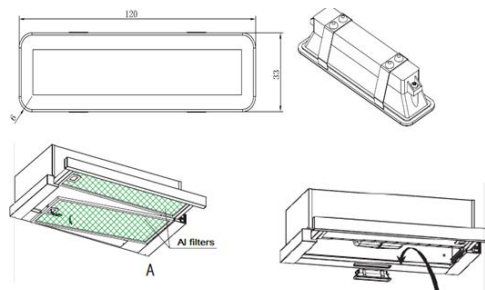
☑ Открийте разпределителната кутия, развийте винтовете на капака на съединителната кутия, след това свалете капака на съединителната кутия (ако има плоча с натискане на тел, която притиска светлия проводник, плоскостта за притискане на тел трябва да се разглоби първо). Разклонителната кутия има версия а и b, в зависимост от различните модели.

Открийте клемата на свързващия проводник и го издърпайте. Вижте снимка 2.

1. Път 1. Използвайте инструмента или ръката, за да натискате пружинния откос от двете страни на LED светлината отвътре, докато светлината бъде изтласкана, вижте снимката 3. След това леко издърпайте свързващия проводник, вижте фиг.

Начин 2. Използвайте права отвертка, за да издигнете долния ръб на LED светлината, вижте снимка 5, след това леко издърпайте свързващия проводник, вижте фиг.

- Кодът ILCOS D за тази лампа: DBS-2/65-H-120/33
- светодиодни модули - сферични
- Максимална мощност: 1x2 W
- Обхват на напрежението: 220-240V (променлив ток)
- Размери:



### ВАЖНО

Захващайте крушките с кърпа или ръкавица, за да се уверите, че няма да им оказва влияние потта върху ръцете, защото тяхното време за експлоатация може да бъде намалено.

## VII. РАЗРЕШАВАНЕ НА ПРОБЛЕМИ

ПРОБЛЕМ	ВЪЗМОЖНА ПРИЧИНА	РЕШЕНИЕ
Лампата светва, но моторът не функционира.	Комутаторът на вентилатора се намира в позиция "изключено".	Изберете позиция за функциониране.
	Комутаторът на вентилатора е повреден.	Свържете се със сервизния център.
	Моторът е повреден.	Свържете се със сервизния център.
Лампата не светва, а моторът не функционира.	Предпазителите от жилището са изключени или изгорели.	Включете отново предпазителите или подменете ги.
	Захранващият кабел е разхлабен или изваден.	Поставете кабела в контакта по съответстващ начин. Включете източника за захранване.
Течове на масло.	Клапанът за задържане и отворът за влизане на въздух не са уплътнени по съответстващ начин.	Демонтирайте клапана за задържане и използвайте материал за уплътнение.
	Течове на нивото на връзката между частта във формата на "U" и корпуса.	Демонтирайте частта във формата на "U" и уплътнете.
Светлините не работят.	Крушките са дефектни / работят по несъответстващ начин.	Подменете крушките съгласно инструкциите.
Недостатъчно всмукване.	Разстоянието между абсорбатора и плочата на готварската печка е твърде голямо.	Монтирайте абсорбатора на съответстващо разстояние
Абсорбаторът се накланя.	Винтът за фиксиране не е затегнат достатъчно	Затегнете винта с цел фиксиране на абсорбатора в хоризонтална позиция.

**ЗАБЕЛЕЖКА:** При ремонт на електрическите компоненти на този уред трябва да спазват местните, държавните и федералните разпоредби. Моля свържете се със сервизния център, ако имате някакви съмнения по отношение на извършването на някои от операциите по-горе. Изключете уреда от източника за захранване с електроенергия преди неговото отваряне.

**Изхвърляне на отпадъците по начин, отговорен за околната среда**

Можете да помогнете за опазването на околната среда!

Моля спазвайте местните разпоредби: Предайте нефункциониращото електрическо оборудване на център за събиране на отпадъци от електрическо оборудване.



**HEINNER** е регистрирана марка на компанията **Network One Distribution SRL**. Останалите търговски марки и наименованията на продуктите са търговски марки или регистрирани търговски марки на съответните им притежатели.

Нито една част от спецификациите не може да бъде възпроизвеждана под каквато и да е форма или средство, или използвана за получаване на производни като преводи, трансформации или адаптации, без предварителното съгласие на компанията NETWORK ONE DISTRIBUTION.

Copyright © 2013 Network One Distribution. Всички права запазени.

[www.heinner.com](http://www.heinner.com), <http://www.nod.ro>

<http://www.heinner.com>, <http://www.nod.ro>



Този продукт е проектиран и произведен в съответствие със стандартите и нормите на Европейската общност.

Вносител: **Network One Distribution**

ул. Марчел Янку № 3-5, Букурещ, Румъния

Tel: +40 21 211 18 56, [www.heinner.com](http://www.heinner.com), [www.nod.ro](http://www.nod.ro)